

①9 RÉPUBLIQUE FRANÇAISE  
INSTITUT NATIONAL  
DE LA PROPRIÉTÉ INDUSTRIELLE  
COURBEVOIE

①1 N° de publication :  
(à n'utiliser que pour les  
commandes de reproduction)

3 142 237

②1 N° d'enregistrement national : 22 11942

⑤1 Int Cl<sup>8</sup> : F 24 C 15/14 (2023.01)

⑫

DEMANDE DE BREVET D'INVENTION

A1

②2 Date de dépôt : 17.11.22.

③0 Priorité :

④3 Date de mise à la disposition du public de la  
demande : 24.05.24 Bulletin 24/21.

⑤6 Liste des documents cités dans le rapport de  
recherche préliminaire : *Se reporter à la fin du  
présent fascicule*

⑥0 Références à d'autres documents nationaux  
apparentés :

○ Demande(s) d'extension :

⑦1 Demandeur(s) : SEB S.A. Société anonyme à conseil  
d'administration — FR.

⑦2 Inventeur(s) : DUSSART Marie et PETITALLOT  
Johann.

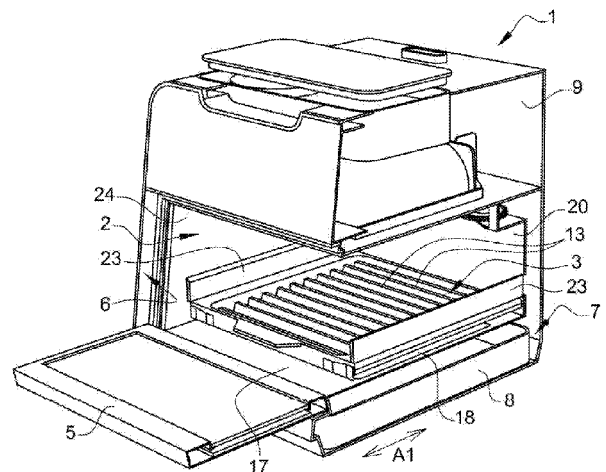
⑦3 Titulaire(s) : SEB S.A. Société anonyme à conseil  
d'administration.

⑦4 Mandataire(s) : SEB DEVELOPPEMENT.

⑤4 Appareil de cuisson comprenant un dispositif de collecte configuré pour collecter des jus de cuisson et des condensats.

⑤7 L'invention concerne un appareil de cuisson (1) comportant une chambre de cuisson (2), une plaque de cuisson (3) déplaçable entre une première position de plaque et une deuxième position de plaque, un dispositif de collecte (7) configuré pour collecter des jus de cuisson provenant d'aliments situés sur la plaque de cuisson (3) et comprenant un bac de collecte (8) situé en dessous de la plaque de cuisson (3). La plaque de cuisson (3) comporte un orifice d'évacuation débouchant dans un volume interne de la plaque de cuisson (3) et situé à l'aplomb du bac de collecte (8), l'orifice d'évacuation étant configuré pour permettre un écoulement par gravité des jus de cuisson, contenus dans le volume interne, dans le bac de collecte (8) quelle que soit la position occupée par la plaque de cuisson (3).

Figure 1



FR 3 142 237 - A1



## **Description**

### **Titre de l'invention : Appareil de cuisson comprenant un dispositif de collecte configuré pour collecter des jus de cuisson et des condensats**

#### **Domaine technique**

[0001] La présente invention concerne de manière générale un appareil de cuisson pour la cuisson de produits alimentaires, et en particulier un appareil de multi-cuisson de type four utilisant au moins la fonction de gril viande et/ou la fonction de cuisson vapeur.

#### **Etat de la technique**

[0002] Il est connu de l'art antérieur d'utiliser un appareil de cuisson électrique de type four afin de réaliser la cuisson d'aliments selon plusieurs modes de cuisson. Une plaque de récupération, telle qu'une lèchefrite par exemple, est généralement présente en dessous des aliments à cuire, qui peuvent par exemple être disposés sur une grille de cuisson, afin de collecter par gravité les jus provenant de la cuisson des aliments.

[0003] Il existe également d'autres alternatives techniques afin de collecter les jus et liquides provenant de la cuisson des aliments ; l'utilisation d'un récipient de cuisson faisant office de réservoir de collecte ou l'utilisation d'un contenant partiellement étanche pour une cuisson vapeur en sont l'exemple.

[0004] Cependant, les appareils de cuisson décrits précédemment présentent certains inconvénients.

[0005] En effet, lors de l'utilisation d'une lèchefrite et en cours de cuisson des aliments, les jus de cuisson tombent par gravité depuis l'aliment à cuire à l'intérieur de la lèchefrite. En revanche, lorsque l'utilisateur manipule l'aliment à cuire en dehors ou partiellement en dehors de l'espace interne du four, par exemple en ayant déplacé partiellement la grille de cuisson supportant les aliments en dehors du four, les jus de cuisson continuent à s'écouler depuis l'aliment à cuire et tombent notamment sur la porte du four.

[0006] En outre, l'utilisation d'un récipient de cuisson configuré pour recevoir l'aliment à cuire présente l'inconvénient majeur de maintenir un contact entre l'aliment à cuire et les jus de cuisson. En effet, les jus de cuisson vont former un bain au fond du récipient de cuisson dans lequel repose l'aliment à cuire, ce qui peut altérer la cuisson ainsi que les qualités organoleptiques de l'aliment à cuire.

#### **Résumé de l'invention**

[0007] Le problème technique à la base de l'invention consiste notamment à fournir un appareil de cuisson qui soit ergonomique et simple d'utilisation et qui permette la cuisson de produits alimentaires dans une configuration gril mais également dans une

configuration cuisson vapeur, tout en évitant que les produits alimentaires ne baignent dans les jus de cuisson et / ou les condensats durant l'étape de cuisson.

- [0008] A cet effet, la présente invention concerne un appareil de cuisson configuré pour la cuisson d'aliments, l'appareil de cuisson comportant une chambre de cuisson, une plaque de cuisson déplaçable selon une direction de déplacement entre une première position de plaque dans laquelle la plaque de cuisson est entièrement située dans la chambre de cuisson et une deuxième position de plaque dans laquelle la plaque de cuisson est située au moins en partie à l'extérieur de la chambre de cuisson, la plaque de cuisson comportant une partie de fond et des parois périphériques délimitant un volume interne, caractérisé en ce que l'appareil de cuisson comporte en outre un dispositif de collecte configuré pour collecter des jus de cuisson provenant d'aliments situés sur la plaque de cuisson, le dispositif de collecte comprenant un bac de collecte situé en dessous de la plaque de cuisson, et en ce que la plaque de cuisson comporte un orifice d'évacuation débouchant dans le volume interne et situé à l'aplomb du bac de collecte, l'orifice d'évacuation étant configuré pour permettre un écoulement par gravité des jus de cuisson, contenus dans le volume interne, dans le bac de collecte quelle que soit la position occupée par la plaque de cuisson.
- [0009] Une telle configuration de la plaque de cuisson assure une évacuation des jus de cuissons provenant des aliments situés sur la plaque de cuisson en direction du dispositif de collecte, et plus précisément, jusqu'au bac de collecte. Par conséquent, les aliments ne baignent pas dans les jus de cuisson durant la cuisson.
- [0010] En outre, la configuration spécifique du dispositif de collecte permet de récupérer les jus de cuisson provenant de la plaque de cuisson quelle que soit la position occupée par la plaque de cuisson. Cela permet d'éviter que les jus de cuisson ne s'écoulent de façon incontrôlée, par exemple sur une porte de l'appareil de cuisson, lorsque l'utilisateur déplace la plaque de cuisson dans la deuxième position de plaque, pour vérifier la cuisson des aliments par exemple.
- [0011] L'appareil de cuisson peut en outre présenter une ou plusieurs des caractéristiques suivantes, qui peuvent être prises seules ou en combinaison.
- [0012] Selon un mode de réalisation de l'invention, la plaque de cuisson est montée coulissante par rapport à un bâti de l'appareil de cuisson. Plus particulièrement, la plaque de cuisson est montée coulissante entre la première position de plaque et la deuxième position de plaque selon la direction de déplacement.
- [0013] Selon un mode de réalisation de l'invention, la partie de fond de la plaque de cuisson comporte au moins une surface de guidage inclinée qui est configurée pour guider et orienter des jus de cuisson contenus dans le volume interne en direction de l'orifice d'évacuation.
- [0014] Selon un mode de réalisation de l'invention, l'au moins une surface de guidage

inclinée est configurée pour être inclinée par rapport à l'horizontale d'un angle d'inclinaison compris entre  $0^\circ$  et  $1^\circ$ , et avantageusement entre  $0,1^\circ$  et  $0,6^\circ$ , et par exemple d'environ  $0,3^\circ$ , lorsque l'appareil de cuisson repose sur une surface horizontale.

- [0015] Selon un mode de réalisation de l'invention, l'orifice d'évacuation est prévu sur une paroi périphérique de la plaque de cuisson qui s'étend sensiblement parallèlement à la direction de déplacement
- [0016] Selon un mode de réalisation de l'invention, l'au moins une surface de guidage inclinée est configurée pour être inclinée par rapport à l'horizontale autour d'un axe transverse à la direction de déplacement.
- [0017] Selon un mode de réalisation de l'invention, la plaque de cuisson comporte des nervures de support prévues sur la partie de fond et configurées pour supporter des aliments disposés sur la plaque de cuisson.
- [0018] Selon un mode de réalisation de l'invention, les nervures de support s'étendent sensiblement transversalement à la direction de déplacement.
- [0019] Selon un mode de réalisation de l'invention, les nervures de support délimitent des canaux d'écoulement de jus de cuisson configurés pour guider et orienter au moins une partie des jus de cuisson contenus dans le volume interne en direction de l'orifice d'évacuation.
- [0020] Selon un mode de réalisation de l'invention, les canaux d'écoulement de jus de cuisson s'étendent transversalement, et par exemple perpendiculairement, à la direction de déplacement.
- [0021] Selon un mode de réalisation de l'invention, les canaux d'écoulement de jus de cuisson sont configurés pour guider et orienter les jus de cuisson contenus dans le volume interne en direction de la paroi périphérique de la plaque de cuisson qui est pourvue de l'orifice d'évacuation.
- [0022] Selon un mode de réalisation de l'invention, la plaque de cuisson comporte en outre un canal de collecte latéral configuré pour collecter des jus de cuisson s'écoulant dans les canaux d'écoulement de jus de cuisson et pour guider et orienter lesdits jus de cuisson en direction de l'orifice d'évacuation.
- [0023] Selon un mode de réalisation de l'invention, chaque canal d'écoulement de jus de cuisson comporte une paroi de fond pourvue d'une surface de guidage inclinée configurée pour guider et orienter des jus de cuisson contenus dans ledit canal d'écoulement de jus de cuisson en direction du canal de collecte latéral.
- [0024] Selon un mode de réalisation de l'invention, le canal de collecte latéral comporte une paroi de fond qui est inclinée et qui est configurée pour guider et orienter les jus de cuisson contenus dans le canal de collecte latéral en direction de l'orifice d'évacuation.
- [0025] Selon un mode de réalisation de l'invention, le canal de collecte latéral s'étend le

long de la paroi périphérique de la plaque de cuisson qui est pourvue de l'orifice d'évacuation.

- [0026] Selon un mode de réalisation de l'invention, l'orifice d'évacuation est situé au point le plus bas du volume interne lorsque l'appareil de cuisson repose sur une surface qui est horizontale.
- [0027] Selon un mode de réalisation de l'invention, la direction de déplacement est sensiblement horizontale lorsque l'appareil de cuisson repose sur une surface qui est horizontale.
- [0028] Selon un mode de réalisation de l'invention, le canal de collecte latéral s'étend parallèlement à la direction de déplacement.
- [0029] Selon un mode de réalisation de l'invention, la chambre de cuisson comporte une ouverture d'accès, et l'appareil de cuisson comporte une porte mobile entre une position de fermeture dans laquelle la porte ferme l'ouverture d'accès et empêche l'accès à la plaque de cuisson, et une position d'ouverture dans laquelle la porte libère l'ouverture d'accès et autorise un déplacement de la plaque de cuisson entre la première position de plaque et la deuxième position de plaque.
- [0030] Selon un mode de réalisation de l'invention, la porte est montée pivotante autour d'un axe de pivotement qui est sensiblement horizontal lorsque l'appareil de cuisson repose sur une surface qui est horizontale.
- [0031] Selon un mode de réalisation de l'invention, l'axe de pivotement de la porte s'étend sensiblement perpendiculairement à la direction de déplacement.
- [0032] Selon un mode de réalisation de l'invention, l'appareil de cuisson comporte en outre un élément de séparation fixe disposé entre le bac de collecte et la plaque de cuisson lorsque la plaque de cuisson est dans la première position de plaque, l'élément de séparation comportant une fente de passage configurée pour autoriser un écoulement gravitaire des jus de cuisson depuis l'orifice d'évacuation et en direction du bac de collecte quelle que soit la position occupée par la plaque de cuisson.
- [0033] Selon un mode de réalisation de l'invention, l'élément de séparation forme le fond de la chambre de cuisson.
- [0034] Selon un mode de réalisation de l'invention, la fente de passage s'étend selon une direction d'extension qui est sensiblement parallèle à la direction de déplacement, de telle sorte que l'orifice d'évacuation est situé à l'aplomb de la fente de passage quelle que soit la position occupée par la plaque de cuisson.
- [0035] Selon un mode de réalisation de l'invention, l'élément de séparation délimite un volume de récupération configuré pour collecter au moins une partie des condensats s'écoulant sur des parois internes de la chambre de cuisson.
- [0036] Selon un mode de réalisation de l'invention, l'élément de séparation comporte des surfaces de guidage périphériques s'étendant sur le pourtour du volume de récu-

pération, les surfaces de guidage périphériques étant configurées pour guider et orienter au moins une partie des condensats s'écoulant sur les parois internes de la chambre de cuisson vers le volume de récupération.

- [0037] Selon un mode de réalisation de l'invention, chaque surface de guidage périphérique est configurée pour être inclinée par rapport à l'horizontale lorsque l'appareil de cuisson repose sur une surface horizontale.
- [0038] Selon un mode de réalisation de l'invention, le volume de récupération comporte une paroi de fond qui s'étend au moins en partie en regard du bac de collecte, la paroi de fond comportant un orifice d'écoulement configuré pour permettre un écoulement par gravité des condensats, contenus dans le volume de récupération, dans le bac de collecte.
- [0039] Selon un mode de réalisation de l'invention, l'orifice d'écoulement est prévu au point le plus bas de la paroi de fond du volume de récupération.
- [0040] Selon un mode de réalisation de l'invention, l'appareil de cuisson comporte en outre un élément chauffant disposé entre l'élément de séparation et la plaque de cuisson lorsque la plaque de cuisson occupe la première position de plaque. Avantageusement, l'élément de séparation fonctionne comme un bouclier thermique ; la présence de l'élément de séparation permet d'empêcher que les jus tombant dans le bac de collecte ne s'évaporent et ne brûlent sous l'effet de la chaleur.
- [0041] Selon un mode de réalisation de l'invention, la chambre de cuisson comporte deux éléments de déviation prévus respectivement sur deux parois latérales de la chambre de cuisson, chaque élément de déviation étant configuré pour s'étendre au moins en partie au-dessus de la plaque de cuisson et pour guider et orienter les condensats s'écoulant sur la paroi latérale respective de la chambre de cuisson en direction de la plaque de cuisson.
- [0042] Selon un mode de réalisation de l'invention, chaque élément de déviation est configuré pour permettre un écoulement par gravité des condensats, s'écoulant sur ledit élément de déviation, sur la plaque de cuisson.
- [0043] Selon un mode de réalisation de l'invention, chaque élément de déviation est formé par une excroissance de déviation prévue sur la paroi latérale respective de la chambre de cuisson.
- [0044] Selon un mode de réalisation de l'invention, la plaque de cuisson comporte en outre deux rebords latéraux s'étendant sensiblement parallèlement à la direction de déplacement, chaque élément de déviation étant configuré pour s'étendre au moins en partie au-dessus d'un rebord latéral respectif et pour permettre un écoulement par gravité des condensats, s'écoulant sur ledit élément de déviation, sur le rebord latéral respectif.
- [0045] Selon un mode de réalisation de l'invention, chaque rebord latéral de la plaque de

cuisson est configuré pour être incliné par rapport à l'horizontale lorsque l'appareil de cuisson repose sur une surface horizontale.

- [0046] Selon un mode de réalisation de l'invention, chaque élément de déviation comporte une face d'écoulement qui est sensiblement verticale et qui est située au-dessus et à l'aplomb du rebord latéral respectif de la plaque de cuisson.
- [0047] Selon un mode de réalisation de l'invention, chaque élément de déviation est allongé et s'étend sensiblement parallèlement à la direction de déplacement.
- [0048] Selon un mode de réalisation de l'invention, chaque élément de déviation est configuré pour s'étendre sensiblement horizontalement lorsque l'appareil de cuisson repose sur une surface horizontale.
- [0049] Selon un mode de réalisation de l'invention, chaque élément de déviation est configuré pour s'étendre sur toute la longueur de la plaque de cuisson lorsque la plaque de cuisson occupe la première position de plaque. On entend par « longueur de la plaque de cuisson » la dimension de la plaque de cuisson mesurée selon la direction de déplacement.
- [0050] La présente invention concerne en outre un appareil de cuisson configuré pour la cuisson d'aliments, l'appareil de cuisson comportant une chambre de cuisson et une plaque de cuisson située dans la chambre de cuisson, caractérisé en ce que la chambre de cuisson comporte deux éléments de déviation prévus respectivement sur deux parois latérales de la chambre de cuisson, chaque élément de déviation étant configuré pour s'étendre au moins en partie au-dessus de la plaque de cuisson et pour guider et orienter des condensats s'écoulant sur la paroi latérale respective de la chambre de cuisson en direction de la plaque de cuisson.

### **Brève description des figures**

- [0051] La présente invention sera bien comprise à l'aide de la description qui suit en référence aux figures annexées, dans lesquelles des signes de références identiques correspondent à des éléments structurellement et / ou fonctionnellement identiques ou similaires.
- [0052] [Fig.1] est une vue partielle en perspective avant d'un appareil de cuisson selon la présente invention, dans laquelle une plaque de cuisson occupe une première position de plaque ;
- [0053] [Fig.2] est une vue partielle en perspective avant de l'appareil de cuisson de la [Fig.1], dans laquelle la plaque de cuisson occupe une deuxième position de plaque ;
- [0054] [Fig.3] est une vue partielle en coupe de l'appareil de cuisson de la [Fig.1] ;
- [0055] [Fig.4] est une vue partielle de côté de l'appareil de cuisson de la [Fig.1], montrant la plaque de cuisson occupant la première position de plaque ;
- [0056] [Fig.5] est une vue partielle de côté de l'appareil de cuisson de la [Fig.1], montrant la

plaque de cuisson occupant la deuxième position de plaque ;

[0057] [Fig.6] est une vue partielle en coupe de l'appareil de cuisson de la [Fig.1] ;

[0058] [Fig.7] est une vue partielle en perspective de dessus de l'appareil de cuisson de la [Fig.1] montrant un élément chauffant de l'appareil de cuisson.

### **Description détaillée**

[0059] Les figures 1 à 7 représentent un appareil de cuisson 1 selon un mode de réalisation de l'invention. L'appareil de cuisson 1 est configuré pour la cuisson d'aliments, tel que de la viande, du poisson, des légumes ou d'autres produits alimentaires.

[0060] L'appareil de cuisson 1 comporte notamment une chambre de cuisson 2, une plaque de cuisson 3, un élément chauffant 4, et une porte 5 configurée pour fermer une ouverture d'accès 6 de la chambre de cuisson 2. L'appareil de cuisson 1 comporte en outre un dispositif de collecte 7 configuré pour collecter des jus de cuisson provenant d'aliments situés sur la plaque de cuisson 3. Le dispositif de collecte 7 comprend entre autre un bac de collecte 8 situé en dessous de la plaque de cuisson 3.

[0061] La plaque de cuisson 3 est plus particulièrement montée coulissante par rapport à un bâti 9 de l'appareil de cuisson 1 selon une direction de déplacement A1, entre une première position de plaque dans laquelle la plaque de cuisson 3 est entièrement située dans la chambre de cuisson 2, et une deuxième position de plaque dans laquelle la plaque de cuisson 3 est située au moins en partie à l'extérieur de la chambre de cuisson 2. De façon avantageuse, la direction de déplacement A1 est sensiblement horizontale lorsque l'appareil de cuisson 1 repose sur une surface qui est horizontale.

[0062] La porte 5 de l'appareil de cuisson 1 est mobile entre une position de fermeture dans laquelle la porte 5 ferme l'ouverture d'accès 6 et empêche l'accès à la plaque de cuisson 3, et une position d'ouverture dans laquelle la porte 5 libère l'ouverture d'accès 6 et autorise un déplacement de la plaque de cuisson 3 entre la première position de plaque et la deuxième position de plaque. La porte 5 est par exemple montée pivotante autour d'un axe de pivotement qui s'étend sensiblement perpendiculairement à la direction de déplacement A1 et qui est sensiblement horizontal lorsque l'appareil de cuisson 1 repose sur une surface qui est horizontale.

[0063] La plaque de cuisson 3 comporte une partie de fond 10 et des parois périphériques 11 qui délimitent un volume interne 12. La plaque de cuisson 3 comporte en outre des nervures de support 13 prévues sur la partie de fond 10 et configurées pour supporter des aliments disposés sur la plaque de cuisson 3. De façon avantageuse, les nervures de support 13 s'étendent transversalement, et par exemple perpendiculairement, à la direction de déplacement A1, et délimitent des canaux d'écoulement de jus de cuisson.

[0064] La plaque de cuisson 3 comporte en outre un orifice d'évacuation 14 qui débouche dans le volume interne 12 et qui est situé à l'aplomb du bac de collecte 8. L'orifice

d'évacuation 14 est configuré pour permettre un écoulement par gravité des jus de cuisson, contenus dans le volume interne 12, dans le bac de collecte 8 quelle que soit la position occupée par la plaque de cuisson 3.

- [0065] Selon le mode de réalisation représenté sur les figures, l'orifice d'évacuation 14 est prévu sur une paroi périphérique 11 de la plaque de cuisson 3 qui s'étend sensiblement parallèlement à la direction de déplacement A1. Avantageusement, et afin de collecter de façon optimale les jus de cuisson, l'orifice d'évacuation 14 est situé au point le plus bas du volume interne 12 lorsque l'appareil de cuisson 1 repose sur une surface qui est horizontale.
- [0066] Chaque canal d'écoulement de jus de cuisson comporte plus particulièrement une paroi de fond qui est formée par la partie de fond 10 de la plaque de cuisson 3 et qui est pourvue d'une surface de guidage inclinée 15 configurée pour guider et orienter des jus de cuisson contenus dans ledit canal d'écoulement de jus de cuisson en direction de la paroi périphérique 11 de la plaque de cuisson 3 qui est pourvue de l'orifice d'évacuation 14.
- [0067] De façon avantageuse, chaque surface de guidage inclinée 15 est configurée pour être inclinée par rapport à l'horizontale d'un angle d'inclinaison compris entre  $0^\circ$  et  $1^\circ$ , et avantageusement entre  $0,1^\circ$  et  $0,6^\circ$ , et par exemple d'environ  $0,3^\circ$ , lorsque l'appareil de cuisson 1 repose sur une surface horizontale. Chaque surface de guidage inclinée 15 est plus particulièrement configurée pour être inclinée par rapport à l'horizontale autour d'un axe transverse à la direction de déplacement A1.
- [0068] La plaque de cuisson 3 comporte en outre un canal de collecte latéral 16 configuré pour collecter des jus de cuisson s'écoulant dans les canaux d'écoulement de jus de cuisson et pour guider et orienter lesdits jus de cuisson en direction de l'orifice d'évacuation 14. Le canal de collecte latéral 16 s'étend le long de la paroi périphérique 11 de la plaque de cuisson 3 qui est pourvue de l'orifice d'évacuation 14, et parallèlement à la direction de déplacement A1. De façon avantageuse, la surface de guidage inclinée 15 de chaque canal d'écoulement de jus de cuisson est configurée pour guider et orienter des jus de cuisson contenus dans ledit canal d'écoulement de jus de cuisson en direction du canal de collecte latéral 16.
- [0069] Le canal de collecte latéral 16 comporte une paroi de fond qui est configurée pour être inclinée par rapport à l'horizontale et qui est configurée pour guider et orienter les jus de cuisson contenus dans le canal de collecte latéral 16 en direction de l'orifice d'évacuation 14.
- [0070] Selon le mode de réalisation représenté sur les figures, l'appareil de cuisson 1 comporte en outre un élément de séparation 17 qui est fixe et qui est disposé entre le bac de collecte 8 et la plaque de cuisson 3 lorsque la plaque de cuisson 3 est dans la première position de plaque. De façon avantageuse, l'élément chauffant 4 est disposé

entre l'élément de séparation 17 et la plaque de cuisson 3 lorsque la plaque de cuisson 3 occupe la première position de plaque. Ainsi, l'élément de séparation 17 fonctionne comme un bouclier thermique, et empêche que les jus tombant dans le bac de collecte 8 ne s'évaporent et ne brûlent sous l'effet de la chaleur.

[0071] L'élément de séparation 17 comporte une fente de passage 18 qui s'étend selon une direction d'extension qui est sensiblement parallèle à la direction de déplacement A1 et qui est configurée pour autoriser un écoulement gravitaire des jus de cuisson depuis l'orifice d'évacuation 14 et en direction du bac de collecte 8 quelle que soit la position occupée par la plaque de cuisson 3.

[0072] Selon le mode de réalisation représenté sur les figures, l'élément de séparation 17 forme le fond de la chambre de cuisson 2 et délimite un volume de récupération 19 configuré pour collecter au moins une partie des condensats s'écoulant sur des parois internes 20 de la chambre de cuisson 2. De façon avantageuse, l'élément de séparation 17 comporte des surfaces de guidage périphériques 21 s'étendant sur le pourtour du volume de récupération 19. Les surfaces de guidage périphériques 21 sont configurées pour guider et orienter au moins une partie des condensats s'écoulant sur les parois internes 20 de la chambre de cuisson 2 vers le volume de récupération 19. A cet effet, chaque surface de guidage périphérique 21 est configurée pour être inclinée par rapport à l'horizontale lorsque l'appareil de cuisson 1 repose sur une surface horizontale.

[0073] Le volume de récupération 19 comporte une paroi de fond qui s'étend en partie en regard du bac de collecte 8. La paroi de fond comporte un orifice d'écoulement 22 (voir la [Fig.7]) qui est configuré pour permettre un écoulement par gravité des condensats, contenus dans le volume de récupération 19, dans le bac de collecte 8. De façon avantageuse, l'orifice d'écoulement 22 est prévu au point le plus bas de la paroi de fond du volume de récupération 19.

[0074] Comme visible plus spécifiquement sur les figures 2 et 3, la chambre de cuisson 2 comporte deux éléments de déviation 23 prévus respectivement sur deux parois latérales 24 de la chambre de cuisson 2. Chaque élément de déviation 23 est configuré pour s'étendre au moins en partie au-dessus de la plaque de cuisson 3 et pour guider et orienter les condensats s'écoulant sur la paroi latérale 24 respective de la chambre de cuisson 2 en direction de la plaque de cuisson 3.

[0075] Selon le mode de réalisation représenté sur les figures, chaque élément de déviation 23 est formé par une excroissance de déviation prévu sur la paroi latérale 24 respective de la chambre de cuisson 2. De façon avantageuse, chaque élément de déviation 23 est allongé et s'étend sensiblement parallèlement à la direction de déplacement A1, et donc sensiblement horizontalement lorsque l'appareil de cuisson repose sur une surface horizontale. Chaque élément de déviation 23 peut par exemple être configuré pour s'étendre sur toute la longueur de la plaque de cuisson 3 lorsque cette dernière

occupe la première position de plaque. De façon avantageuse, chaque élément de déviation 23 comporte une face d'écoulement 25 qui est sensiblement verticale.

[0076] La plaque de cuisson 3 comporte en outre deux rebords latéraux 26 qui s'étendent sensiblement parallèlement à la direction de déplacement A1. Chaque élément de déviation 23 est configuré pour s'étendre en partie au-dessus d'un rebord latéral 26 respectif et pour permettre un écoulement par gravité des condensats, s'écoulant sur ledit élément de déviation 23, sur le rebord latéral 26 respectif. De façon avantageuse, les rebords latéraux 26 de la plaque de cuisson 3 sont configurés pour être inclinés par rapport à l'horizontale lorsque l'appareil de cuisson 1 repose sur une surface horizontale.

[0077] Bien entendu, la présente invention n'est nullement limitée aux modes de réalisation décrits et illustrés qui n'ont été donnés qu'à titres d'exemples. Des modifications restent possibles notamment du point de vue de la constitution des divers éléments ou par substitution d'équivalents techniques, sans sortir pour autant du domaine de protection de l'invention.

## Revendications

- [Revendication 1] Appareil de cuisson (1) configuré pour la cuisson d'aliments, l'appareil de cuisson (1) comportant une chambre de cuisson (2), une plaque de cuisson (3) déplaçable selon une direction de déplacement (A1) entre une première position de plaque dans laquelle la plaque de cuisson (3) est entièrement située dans la chambre de cuisson (2) et une deuxième position de plaque dans laquelle la plaque de cuisson (3) est située au moins en partie à l'extérieur de la chambre de cuisson (2), la plaque de cuisson (3) comportant une partie de fond (10) et des parois périphériques (11) délimitant un volume interne (12), caractérisé en ce que l'appareil de cuisson (1) comporte en outre un dispositif de collecte (7) configuré pour collecter des jus de cuisson provenant d'aliments situés sur la plaque de cuisson (3), le dispositif de collecte (7) comprenant un bac de collecte (8) situé en dessous de la plaque de cuisson (3), et en ce que la plaque de cuisson (3) comporte un orifice d'évacuation (14) débouchant dans le volume interne (12) et situé à l'aplomb du bac de collecte (8), l'orifice d'évacuation (14) étant configuré pour permettre un écoulement par gravité des jus de cuisson, contenus dans le volume interne (12), dans le bac de collecte (8) quelle que soit la position occupée par la plaque de cuisson (3).
- [Revendication 2] Appareil de cuisson (1) selon la revendication 1, dans lequel la partie de fond (10) de la plaque de cuisson (3) comporte au moins une surface de guidage inclinée (15) qui est configurée pour guider et orienter des jus de cuisson contenus dans le volume interne (12) en direction de l'orifice d'évacuation (14).
- [Revendication 3] Appareil de cuisson (1) selon la revendication 1 ou 2, dans lequel l'orifice d'évacuation (14) est prévu sur une paroi périphérique (11) de la plaque de cuisson (3) qui s'étend sensiblement parallèlement à la direction de déplacement (A1).
- [Revendication 4] Appareil de cuisson (1) selon l'une quelconque des revendications 1 à 3, dans lequel la plaque de cuisson (3) comporte des nervures de support (13) prévues sur la partie de fond (10) et configurées pour supporter des aliments disposés sur la plaque de cuisson (3).
- [Revendication 5] Appareil de cuisson (1) selon la revendication précédente, dans lequel les nervures de support (13) délimitent des canaux d'écoulement de jus de cuisson configurés pour guider et orienter au moins une partie des jus de cuisson contenus dans le volume interne (12) en direction de l'orifice

- d'évacuation (14).
- [Revendication 6] Appareil de cuisson (1) selon la revendication 5 en combinaison avec la revendication 3, dans lequel les canaux d'écoulement de jus de cuisson sont configurés pour guider et orienter les jus de cuisson contenus dans le volume interne (12) en direction de la paroi périphérique (11) de la plaque de cuisson (3) qui est pourvue de l'orifice d'évacuation (14).
- [Revendication 7] Appareil de cuisson (1) selon la revendication 5 ou 6, dans lequel la plaque de cuisson (3) comporte en outre un canal de collecte latéral (16) configuré pour collecter des jus de cuisson s'écoulant dans les canaux d'écoulement de jus de cuisson et pour guider et orienter lesdits jus de cuisson en direction de l'orifice d'évacuation (14).
- [Revendication 8] Appareil de cuisson (1) selon la revendication précédente, dans lequel chaque canal d'écoulement de jus de cuisson comporte une paroi de fond pourvue d'une surface de guidage inclinée (15) configurée pour guider et orienter des jus de cuisson contenus dans ledit canal d'écoulement de jus de cuisson en direction du canal de collecte latéral (16).
- [Revendication 9] Appareil de cuisson (1) selon la revendication 7 ou 8, dans lequel le canal de collecte latéral (16) comporte une paroi de fond qui est inclinée et qui est configurée pour guider et orienter les jus de cuisson contenus dans le canal de collecte latéral (16) en direction de l'orifice d'évacuation (14).
- [Revendication 10] Appareil de cuisson (1) selon l'une quelconque des revendication 1 à 9, dans lequel la direction de déplacement (A1) est sensiblement horizontale lorsque l'appareil de cuisson (1) repose sur une surface qui est horizontale.
- [Revendication 11] Appareil de cuisson (1) selon l'une quelconque des revendication 1 à 10, dans lequel la chambre de cuisson (2) comporte une ouverture d'accès (6), et l'appareil de cuisson (1) comporte une porte (5) mobile entre une position de fermeture dans laquelle la porte (5) ferme l'ouverture d'accès (6) et empêche l'accès à la plaque de cuisson (3), et une position d'ouverture dans laquelle la porte (5) libère l'ouverture d'accès (6) et autorise un déplacement de la plaque de cuisson (3) entre la première position de plaque et la deuxième position de plaque .
- [Revendication 12] Appareil de cuisson (1) selon l'une quelconque des revendications 1 à 11, lequel comporte en outre un élément de séparation (17) fixe disposé entre le bac de collecte (8) et la plaque de cuisson (3) lorsque la plaque de cuisson (3) est dans la première position de plaque, l'élément de sé-

paration (17) comportant une fente de passage (18) configurée pour autoriser un écoulement gravitaire des jus de cuisson depuis l'orifice d'évacuation (14) et en direction du bac de collecte (8) quelle que soit la position occupée par la plaque de cuisson (3).

[Revendication 13] Appareil de cuisson (1) selon la revendication précédente, dans lequel la fente de passage (18) s'étend selon une direction d'extension qui est sensiblement parallèle à la direction de déplacement (A1), de telle sorte que l'orifice d'évacuation (14) est situé à l'aplomb de la fente de passage (18) quelle que soit la position occupée par la plaque de cuisson (3).

[Revendication 14] Appareil de cuisson (1) selon la revendication 12 ou 13, dans lequel l'élément de séparation (17) délimite un volume de récupération (19) configuré pour collecter au moins une partie des condensats s'écoulant sur des parois internes (20) de la chambre de cuisson (2).

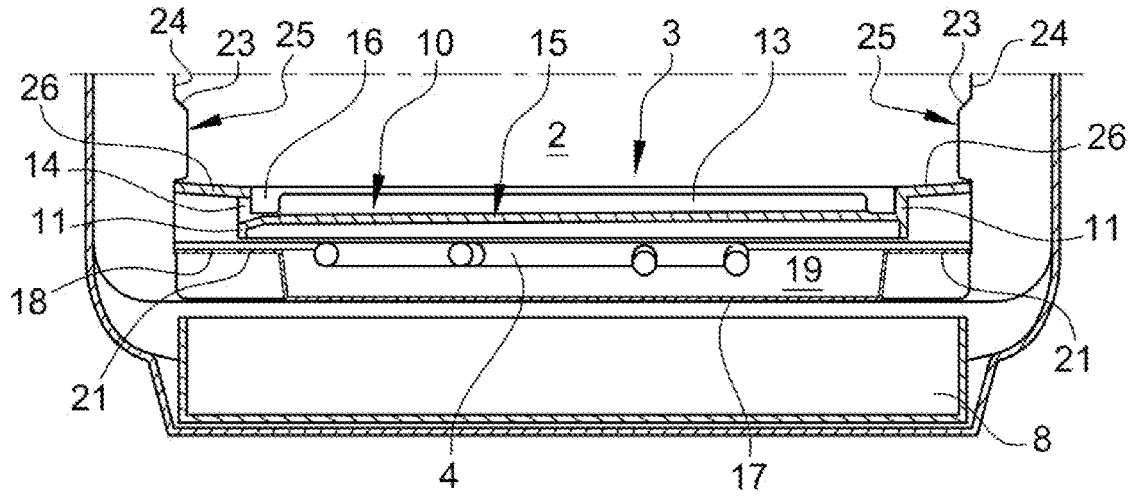
[Revendication 15] Appareil de cuisson (1) selon la revendication précédente, dans lequel le volume de récupération (19) comporte une paroi de fond qui s'étend au moins en partie en regard du bac de collecte (8), la paroi de fond comportant un orifice d'écoulement (22) configuré pour permettre un écoulement par gravité des condensats, contenus dans le volume de récupération (19), dans le bac de collecte (8).

[Revendication 16] Appareil de cuisson (1) selon l'une quelconque des revendications précédentes, dans lequel la chambre de cuisson (2) comporte deux éléments de déviation (23) prévus respectivement sur deux parois latérales (24) de la chambre de cuisson (2), chaque élément de déviation (23) étant configuré pour s'étendre au moins en partie au-dessus de la plaque de cuisson (3) et pour guider et orienter les condensats s'écoulant sur la paroi latérale respective de la chambre de cuisson (2) en direction de la plaque de cuisson (3).

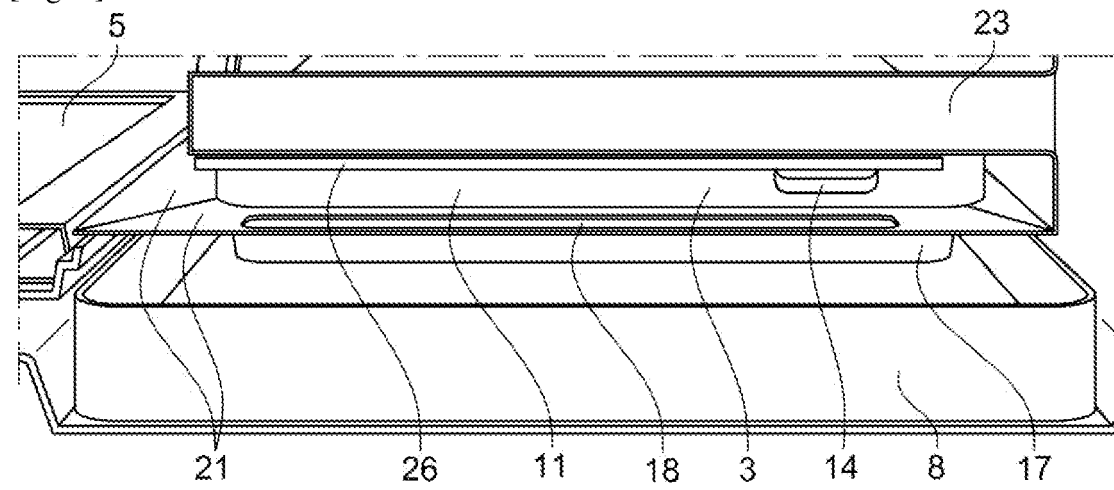
[Revendication 17] Appareil de cuisson (1) selon la revendication précédente, dans lequel la plaque de cuisson (3) comporte en outre deux rebords latéraux (26) s'étendant sensiblement parallèlement à la direction de déplacement (A1), chaque élément de déviation (23) étant configuré pour s'étendre au moins en partie au-dessus d'un rebord latéral 26 respectif et pour permettre un écoulement par gravité des condensats, s'écoulant sur ledit élément de déviation (23), sur le rebord latéral (26) respectif.



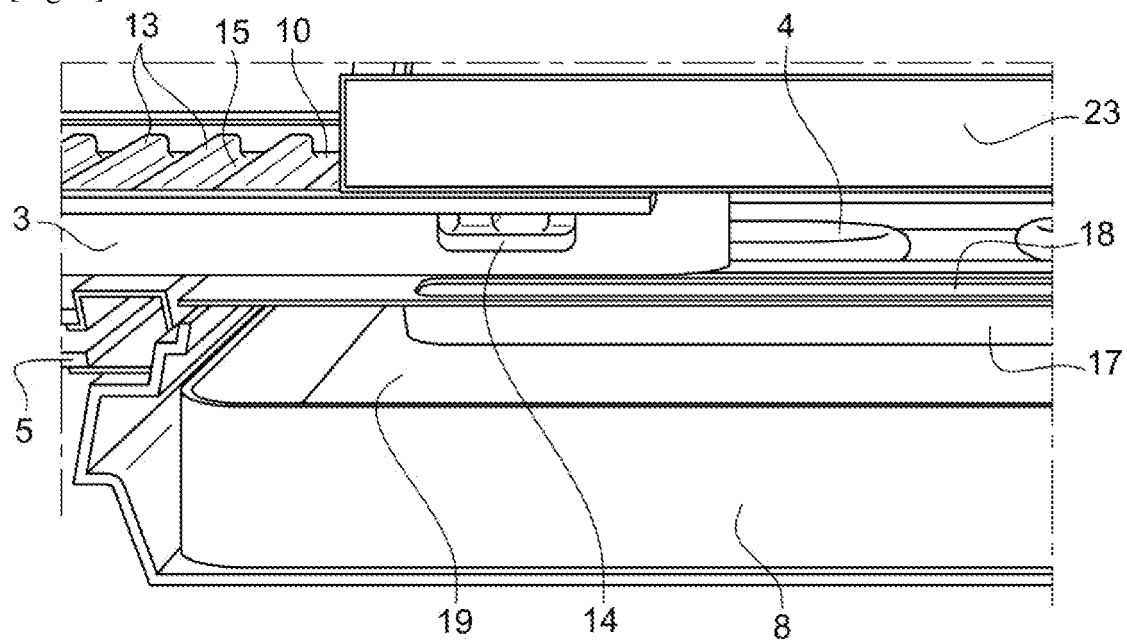
[Fig. 3]



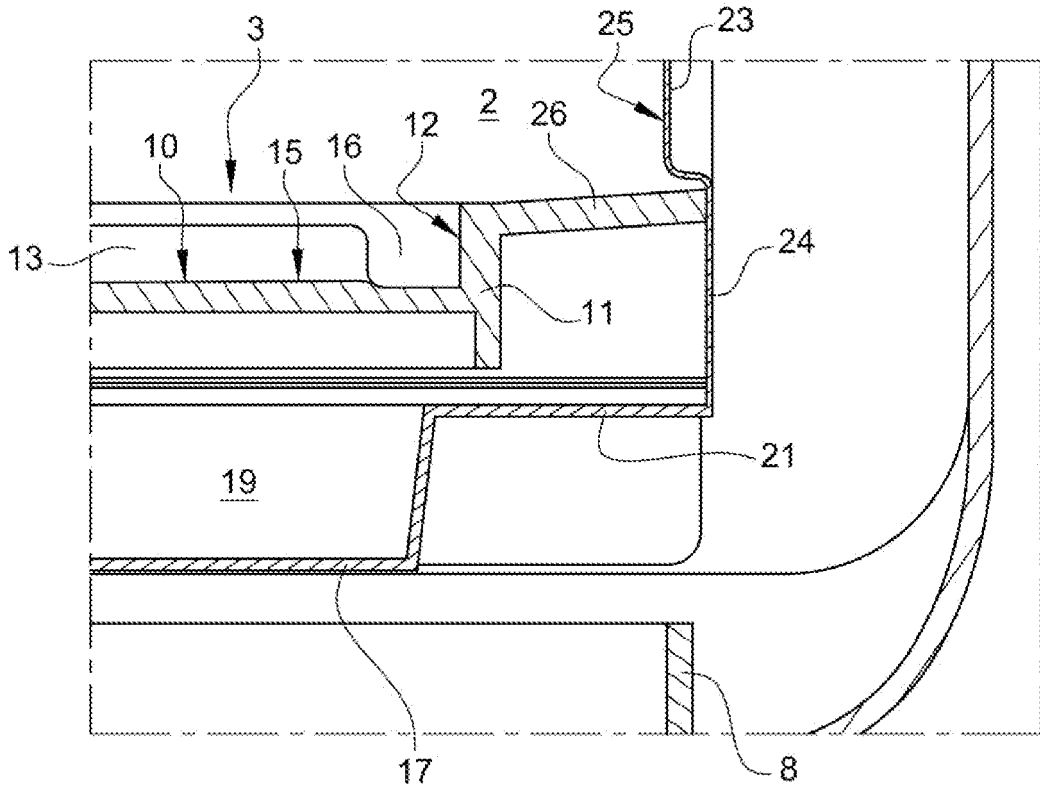
[Fig. 4]



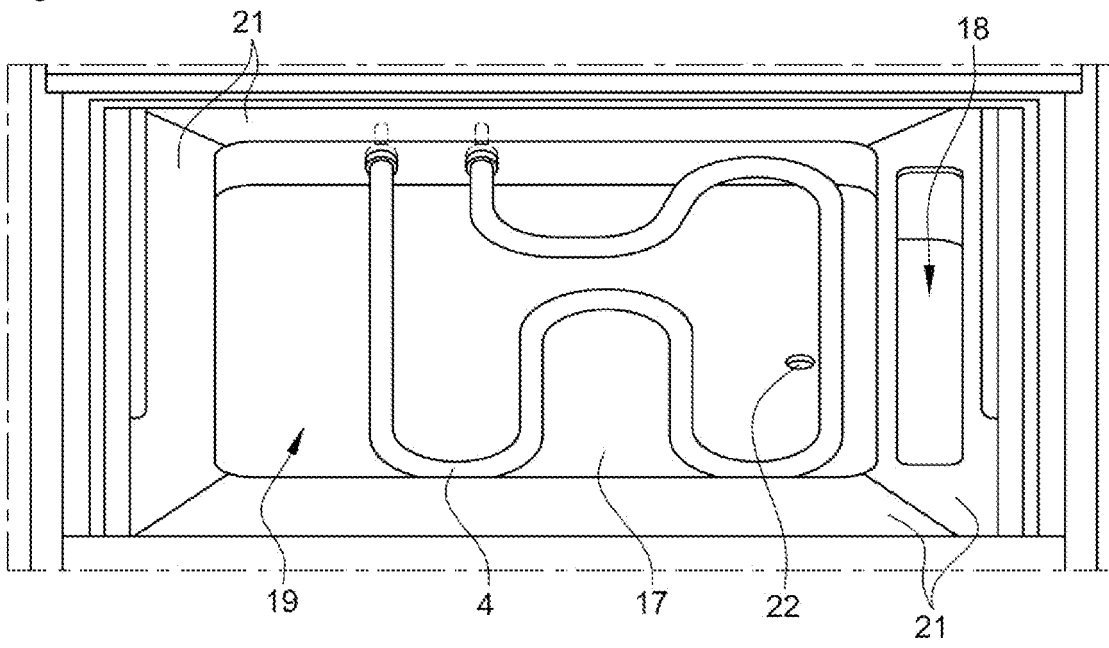
[Fig. 5]



[Fig. 6]



[Fig. 7]



**RAPPORT DE RECHERCHE  
PRÉLIMINAIRE**

N° d'enregistrement  
national

établi sur la base des dernières revendications  
déposées avant le commencement de la recherche

**FA 912418**  
**FR 2211942**

DOCUMENTS CONSIDÉRÉS COMME PERTINENTS		Revendication(s) concernée(s)	Classement attribué à l'invention par l'INPI
Catégorie	Citation du document avec indication, en cas de besoin, des parties pertinentes		
X	FR 2 011 042 A1 (PORTELLA CARLOS) 27 février 1970 (1970-02-27)	1, 2, 4, 5, 10, 11, 16, 17	F24C15/14
Y	* page 3, lignes 21-24 *	3, 6	
A	* page 7, lignes 26-33; figure 4 * -----	12-15	
X	KR 2013 0017201 A (DAEWOO ELECTRONICS CORP [KR]) 20 février 2013 (2013-02-20) * alinéas [0029] - [0034], [0043] - [0045]; figures 1-4 * -----	1, 2, 4, 5, 10, 11	
X	CN 211 911 385 U (GUANGZHOU LINKCO ELECTRICAL APPLIANCE IND CO LTD) 13 novembre 2020 (2020-11-13)	1, 2, 4, 5, 7-11	
A	* figures 1-7 * -----	12-17	
Y	DE 20 2018 104930 U1 (KUTTRUFF BENNO [DE]) 11 octobre 2018 (2018-10-11) * figures 1-4 * -----	3, 6	
A	WO 2011/099312 A1 (PANASONIC CORP [JP]; YAMAGUCHI TAKAHIDE) 18 août 2011 (2011-08-18) * figures 1, 2 * -----	16, 17	DOMAINES TECHNIQUES RECHERCHÉS (IPC)
A	DE 10 2008 014590 A1 (RATIONAL AG [DE]) 24 septembre 2009 (2009-09-24) * alinéas [0067] - [0072]; figures 5-9 * -----	1-17	A47J F24C
A	DE 200 05 961 U1 (HUANG CHIU PING [TW]) 29 juin 2000 (2000-06-29) * figures 1-6 * -----	1-17	
Date d'achèvement de la recherche		Examineur	
22 mai 2023		Fest, Gilles	
CATÉGORIE DES DOCUMENTS CITÉS			
X : particulièrement pertinent à lui seul Y : particulièrement pertinent en combinaison avec un autre document de la même catégorie A : arrière-plan technologique O : divulgation non-écrite P : document intercalaire		T : théorie ou principe à la base de l'invention E : document de brevet bénéficiant d'une date antérieure à la date de dépôt et qui n'a été publié qu'à cette date de dépôt ou qu'à une date postérieure. D : cité dans la demande L : cité pour d'autres raisons ..... & : membre de la même famille, document correspondant	

**ANNEXE AU RAPPORT DE RECHERCHE PRÉLIMINAIRE  
RELATIF A LA DEMANDE DE BREVET FRANÇAIS NO. FR 2211942 FA 912418**

La présente annexe indique les membres de la famille de brevets relatifs aux documents brevets cités dans le rapport de recherche préliminaire visé ci-dessus.  
Les dits membres sont contenus au fichier informatique de l'Office européen des brevets à la date du **22-05-2023**  
Les renseignements fournis sont donnés à titre indicatif et n'engagent pas la responsabilité de l'Office européen des brevets, ni de l'Administration française

Document brevet cité au rapport de recherche	Date de publication	Membre(s) de la famille de brevet(s)	Date de publication
<b>FR 2011042 A1</b>	<b>27-02-1970</b>	<b>DE 1930697 A1</b> <b>FR 2011042 A1</b>	<b>03-09-1970</b> <b>27-02-1970</b>
-----			
<b>KR 20130017201 A</b>	<b>20-02-2013</b>	<b>AUCUN</b>	
-----			
<b>CN 211911385 U</b>	<b>13-11-2020</b>	<b>AUCUN</b>	
-----			
<b>DE 202018104930 U1</b>	<b>11-10-2018</b>	<b>DE 202017107469 U1</b> <b>DE 202018104930 U1</b> <b>WO 2019081267 A1</b>	<b>05-01-2018</b> <b>11-10-2018</b> <b>02-05-2019</b>
-----			
<b>WO 2011099312 A1</b>	<b>18-08-2011</b>	<b>CN 102822603 A</b> <b>WO 2011099312 A1</b>	<b>12-12-2012</b> <b>18-08-2011</b>
-----			
<b>DE 102008014590 A1</b>	<b>24-09-2009</b>	<b>AUCUN</b>	
-----			
<b>DE 20005961 U1</b>	<b>29-06-2000</b>	<b>AUCUN</b>	
-----			