

①9 RÉPUBLIQUE FRANÇAISE
INSTITUT NATIONAL
DE LA PROPRIÉTÉ INDUSTRIELLE
PARIS

①1 N° de publication :
(à n'utiliser que pour les
commandes de reproduction)

2 992 013

②1 N° d'enregistrement national : 12 55535

⑤1 Int Cl⁸ : E 04 H 4/14 (2013.01)

①2 DEMANDE DE BREVET D'INVENTION

A1

②2 Date de dépôt : 13.06.12.

③0 Priorité :

④3 Date de mise à la disposition du public de la
demande : 20.12.13 Bulletin 13/51.

⑤6 Liste des documents cités dans le rapport de
recherche préliminaire : *Se reporter à la fin du
présent fascicule*

⑥0 Références à d'autres documents nationaux
apparentés :

⑦1 Demandeur(s) : VIDAL LUCIEN — FR.

⑦2 Inventeur(s) : VIDAL LUCIEN.

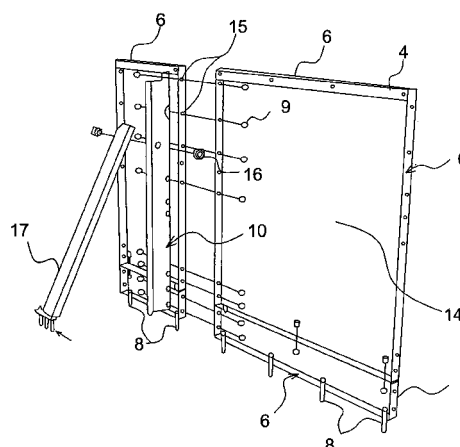
⑦3 Titulaire(s) : VIDAL LUCIEN.

⑦4 Mandataire(s) : CABINET SCHMIT CHRETIEN.

⑤4 ELEMENT RAIDISSEUR POUR LA FIXATION D'UNE PAROI DE PISCINE.

⑤7 L'invention concerne un élément raidisseur pour la fixation d'une paroi de piscine comprenant au moins deux panneaux accolés et placés l'un au dessus de l'autre, ces panneaux comportant des bords recourbés (6) comprenant des orifices, une surface extérieure (7) et une surface intérieure (14) placée du côté des bords recourbés (6).

Selon l'invention, cet élément raidisseur (10) comprend
- un corps allongé (11) comportant des premiers orifices (15) destinés à venir en regard d'au moins certains des orifices de bords recourbés (6),
- ledit corps comportant un second orifice (16) pour la fixation de l'extrémité d'une jambe de force (17) et sur une face latérale dudit corps, au moins une fente (13),
- cette face latérale comportant de part et d'autre de cette fente au moins une portion plane, les surfaces extérieures de ces portions planes étant contenues dans un même plan de sorte que lorsque ledit élément raidisseur (10) est assemblé aux panneaux, les surfaces extérieures des panneaux sont affleurant.



FR 2 992 013 - A1



Élément raidisseur pour la fixation d'une paroi de piscine

ARRIERE-PLAN DE L'INVENTION

Domaine de l'invention

La présente invention a trait à un élément raidisseur et à un ensemble de fixation comportant un tel élément raidisseur, d'une portion de paroi d'une piscine, bassin, plan d'eau, ces derniers étant enterrés ou semi-enterrés.

La présente invention concerne encore un procédé de construction d'une piscine, d'un bassin ou plan d'eau mettant en œuvre un tel élément raidisseur.

Arrière-plan technologique

La construction d'une piscine semi enterrée ou enterrée nécessite l'élévation de parois destinées à délimiter le bassin de piscine. La réalisation de ces parois selon l'art antérieur comporte typiquement trois étapes successives:

- excavation d'un terrain aux dimensions supérieures à la forme de la future piscine,
- le bétonnage de la dalle de fond de la piscine,
- la mise en place de parois verticales par la juxtaposition de panneaux typiquement en acier présentant des bords recourbés percés, ces panneaux étant assemblés entre eux au niveau de ces bords recourbés, pour délimiter le bassin de la piscine. Ils sont en outre fixés à la dalle de fond par ancrage, par exemple à l'aide de goujons expansés.

Par ailleurs, pour répondre à des besoins de hauteurs différentes de bassin tout en gardant une bonne standardisation des éléments structurels

servant à l'édification de la piscine, des panneaux de rehausse de différentes hauteurs peuvent être prévus sous les panneaux standards.

5 Cette forme de réalisation est particulièrement avantageuse en ce que la pression hydraulique s'exerçant sur la paroi du bassin est linéairement proportionnelle à la hauteur du bassin, la résultante des efforts étant située à un tiers de cette hauteur en partant du fond du bassin.

10 Ainsi, en choisissant des hauteurs de panneaux adéquates, il est possible de faire coïncider approximativement cette résultante des efforts avec la zone d'assemblage du panneau de rehausse et du panneau standard, cette zone étant formée par les bords recourbés accolés desdits panneaux ainsi assemblés.

15 Cette zone d'assemblage constitue alors une zone de renfort mécanique de la structure de paroi permettant d'éviter des déformations inesthétiques de celle-ci.

Cet arrangement autorise par ailleurs la mise en œuvre de panneaux moins épais allégeant la structure globale et réduisant d'autant les coûts de réalisation de la piscine.

20 Par ailleurs, afin d'ancrer solidement la structure de paroi formée par ces panneaux ainsi accouplés, et de leurs conférer la résistance nécessaire à contenir d'un côté la poussée de l'eau remplissant le bassin et de l'autre, la poussée de la terre entourant la piscine, une jambe de force est disposée à la jonction des bords recourbés latéraux de deux panneaux standards consécutifs.

25 Toutefois, les panneaux en acier étant recouverts d'une membrane d'étanchéité pour les protéger de la corrosion, il n'est pas possible de souder ces panneaux entre eux sans détériorer cette membrane d'étanchéité.

De ce fait, les angles des bords recourbés des panneaux standards et de rehausse ne sont pas soudés entre eux.

30 Or, on observe un déplacement de la jonction de ces panneaux sous l'effet des poussées de l'eau remplissant le bassin et de la terre entourant la piscine en raison de la souplesse de la tôle.

35 Ce déplacement peut non seulement créer une détérioration de l'aspect esthétique du bassin mais également venir fragiliser la membrane d'étanchéité.

Par ailleurs, il est difficile pour les opérateurs, lors de la construction de la piscine, d'assurer un parfait alignement des faces des panneaux standard et de rehausse destinées à être en contact avec l'eau remplissant le bassin, et par conséquent, d'assurer une parfaite verticalité de la paroi de bassin par rapport à la dalle de fond de la piscine.

La présente invention vise à pallier ces divers inconvénients en proposant un poteau, simple dans sa conception et dans son mode opératoire, permettant de relier le panneau standard avec son panneau de rehausse tout en facilitant l'alignement de ces panneaux pour obtenir une paroi du bassin verticale par rapport à la dalle de fond de la piscine.

Un autre objet de la présente invention est un tel poteau permettant d'améliorer la résistance mécanique de la structure de paroi vis-à-vis des efforts de poussée engendrés par l'eau remplissant le bassin et la terre entourant ce bassin.

BREVE DESCRIPTION DE L'INVENTION

A cet effet, l'invention concerne un élément raidisseur pour la fixation d'une portion de paroi de piscine, de bassin ou plan d'eau, ladite portion de paroi comprenant au moins deux panneaux accolés en étant placés l'un au dessus de l'autre, lesdits panneaux comportant des bords recourbés comportant des orifices pour le passage de la tige d'organes de fixation, chacun desdits panneaux comportant une surface extérieure destinée à être en contact avec l'eau et une surface intérieure placée du côté desdits bords recourbés.

Selon l'invention, cet élément raidisseur comprend :

- un corps allongé comportant des premiers orifices transversaux destinés à venir en regard ou sensiblement en regard d'au moins certains des orifices de bords recourbés latéraux des panneaux de manière à assurer l'assemblage dudit élément raidisseur auxdits panneaux,
- ledit corps allongé comportant un second orifice pour la fixation de l'extrémité d'une jambe de force et au moins une fente sur une face latérale dudit corps, ladite au moins une fente étant destinée à recevoir les bords recourbés accolés desdits panneaux placés l'un au dessus de l'autre lors de l'assemblage dudit élément raidisseur auxdits panneaux, et
- ladite face latérale comportant de part et d'autre de ladite au moins une fente au moins une portion plane, les surfaces extérieures desdites

portions planes étant contenues dans un même plan de sorte que lorsque ledit élément raidisseur est assemblé auxdits panneaux, et que chaque portion plane est plaquée contre la surface intérieure d'un panneau
5 correspondant, les surfaces extérieures desdits panneaux sont affleurant.

Les surfaces extérieures des panneaux sont bien entendu de niveau à quelques millimètres près.

Dans différents modes de réalisation particuliers de cet élément raidisseur, chacun ayant ses avantages particuliers et susceptibles de
10 nombreuses combinaisons techniques possibles:

- ladite face latérale dudit corps allongé comporte une aile dont la surface extérieure est plane de part et d'autre de ladite fente ou desdites fentes.

Ledit élément raidisseur a en conséquence une forme en L ou en Z.

- 15 - la longueur dudit corps allongé est telle que ledit élément raidisseur étant assemblé auxdits panneaux, son extrémité supérieure est placée à distance du sommet du panneau déterminant l'extrémité supérieure de la portion de paroi,

- ledit élément est d'une seule pièce formée d'une tôle
20 rectangulaire, mince, pliée et percée,

- l'extrémité supérieure dudit élément comporte au moins une encoche pour recevoir un élément d'armature.

Cet élément d'armature est à titre purement illustratif un fer à béton du chaînage supérieur, support de la margelle et de la plage.

25 La présente invention concerne encore un ensemble de fixation d'une portion de paroi de piscine, de bassin ou plan d'eau, ladite portion de paroi comprenant au moins deux panneaux accolés en étant placés l'un au dessus de l'autre, lesdits panneaux comportant des bords recourbés comportant des orifices pour le passage de la tige d'organes de fixation.

30 Selon l'invention, cet ensemble de fixation comprend :

- un élément raidisseur tel que décrit précédemment,
- une jambe de force, ladite jambe de force étant destinée à être reliée au corps allongé dudit élément raidisseur par au moins un organe de fixation, un desdits organes de fixation de ladite jambe de force ayant sa tige passant
35 au travers dudit second orifice, lequel est distinct desdits premiers orifices, et

- au moins un desdits orifices dudit corps allongé est une lumière de réglage de l'inclinaison de ce corps allongé par rapport à la jambe de force.

Avantageusement, cette ou ces lumières autorisent le réglage définitif de la verticalité de ladite portion de paroi par rapport à la dalle de fond de la piscine, du bassin ou plan d'eau.

Dans différents modes de réalisation particuliers de cet ensemble de fixation, chacun ayant ses avantages particuliers et susceptibles de nombreuses combinaisons techniques possibles:

10 - la jambe de force a une dimension longitudinale fixe,
- ladite lumière étant le second orifice de fixation de la jambe de force, cette lumière est de forme allongée et transverse à l'axe longitudinal dudit corps allongé.

Ce mode de réalisation particulièrement simple et économique, assure un ample déplacement de l'extrémité de la jambe de force dans la lumière autorisant un déplacement vers l'avant ou l'arrière de l'élément raidisseur, et par conséquent un ajustement de la verticalité de l'ensemble formé par les panneaux principal et de rehausse.

Alternativement, cette lumière pourrait être de forme allongée et avoir un axe longitudinal incliné par rapport à l'axe longitudinal de la jambe de force.

A titre purement illustratif, l'angle d'inclinaison Φ maximum de l'axe longitudinal de la lumière par rapport à l'axe longitudinal de la jambe de force est de $(90 + \alpha)^\circ$ où l'angle α est donné par la formule suivante

$$25 \quad \tan \alpha = f/F$$

où F l'effort de poussée provoqué par la jambe de force reliée au sol et f la force de liaison de la jambe de force audit corps allongé.

30 - chacun des premiers orifices est une lumière de forme allongée dont l'axe longitudinal est parallèle à l'axe longitudinal du corps allongé de l'élément raidisseur.

L'invention concerne aussi une piscine comportant des parois délimitant le bassin, au moins une desdites parois étant constituée par au moins deux panneaux placés l'un au dessus de l'autre en étant accolés, lesdits panneaux comportant des bords recourbés perforés d'orifices.

Selon l'invention, ladite au moins une desdites parois constituée par au moins deux panneaux placés l'un au dessus de l'autre est assemblée à un ensemble de fixation de ladite paroi tel que décrit précédemment.

5 L'invention concerne encore un procédé de construction d'une piscine, d'un bassin ou plan d'eau.

Selon l'invention, on réalise au moins les étapes successives suivantes :

a) on coule du béton pour former une dalle de béton constituant le fond de la piscine, ladite dalle ayant des dimensions supérieures aux dimensions
10 dudit bassin d'eau,

b) on fixe à ladite dalle de béton ainsi formée des premiers panneaux délimitant la partie inférieure du bassin, ces panneaux comportant des bords recourbés percés,

c) on assemble à au moins certains de ces premiers panneaux, des
15 seconds panneaux comportant des bords recourbés percés, ces seconds panneaux étant placés au-dessus des premiers panneaux en étant accolés à ces derniers par un de leurs bords recourbés percés, ces premiers et seconds panneaux étant également solidarisés à au moins un élément raidisseur tel que décrit précédemment,

20 d) pour chaque élément raidisseur, on fixe à la dalle de béton une jambe de force à une de ses extrémités, l'autre extrémité de ladite jambe de force étant reliée au corps allongé de l'élément de fixation correspondant,

e) on ajuste l'inclinaison de chaque élément raidisseur par rapport à sa
25 jambe de force correspondante de manière à assurer la verticalité des premiers et seconds panneaux correspondants par rapport à la surface horizontale du sol.

BREVE DESCRIPTION DES DESSINS

30 D'autres avantages, buts et caractéristiques particulières de la présente invention ressortiront de la description qui va suivre faite, dans un but explicatif et nullement limitatif, en regard des dessins annexés, dans lesquels :

- la figure 1 représente schématiquement une vue en perspective d'une piscine selon un mode de réalisation préféré de la présente invention,
- 35 - la Figure 2 montre une vue éclatée et en perspective d'une portion de la structure de paroi de la piscine de la Figure 1,

- la Figure 3 montre une vue en coupe et de profil de la portion de structure de paroi de la Figure 1,
- la Figure 4 est une vue de dessus de ladite portion de structure de paroi de la Figure 3,
- la Figure 5 représente schématiquement une vue en coupe et de profil d'une portion de structure de paroi d'une piscine selon un autre mode de réalisation de l'invention.

10 **DESCRIPTION DETAILLÉE DE MODES DE RÉALISATION DE L'INVENTION**

Tout d'abord, on note que les figures ne sont pas à l'échelle.

Les Figures 1 à 4 montre une piscine selon un mode de réalisation préféré de la présente invention.

15 Cette piscine comporte un bassin 1 enterré qui est délimité d'une part en son fond par une dalle de fond 2 en béton et sur son pourtour par une structure de paroi 3.

20 Cette structure de paroi 3 est formée par la juxtaposition de panneaux principaux 4 assemblés entre eux au niveau de leurs bords latéraux respectifs, chacun de ces panneaux principaux 4 étant en outre solidaire d'un autre panneau, dit de rehausse 5, accolé à celui-ci par un de ses bords en étant placé entre la dalle de fond 2 de la piscine et ce panneau principal 4.

25 Chacun de ces panneaux est réalisé à partir d'une tôle par exemple en acier, dont chaque bord 6 est recourbé, notamment par pliage à angle droit, et percé pour former des orifices espacés régulièrement. Ces bords recourbés 6 sont orientés de sorte à être placés vers l'extérieur du bassin de la piscine.

30 La face 7 de chaque panneau destinée à être en contact avec l'eau remplissant le bassin, est de plus recouverte d'une membrane d'étanchéité (non représentée) qui est ici un liner, par exemple en polychlorure de vinyle (PVC).

Les panneaux de rehausse 5 sont directement ancrés dans la dalle de fond 2 au moyen d'organes d'ancrage 8 tels que des goujons expansés.

35 Les panneaux principaux 4 et de rehausse 5 sont assemblés au niveau de leurs bords recourbés accolés par des organes de fixation 9 dont les tiges traversent les orifices placés en vis-à-vis de ces bords.

De même, les orifices des bords recourbés 6 latéraux de chacun des panneaux principaux 4 ou de rehausse 5 viennent en vis-à-vis des orifices d'un panneau adjacent correspondant de manière à pouvoir assurer leur liaison au moyen d'organes de fixation 9.

Ces organes de fixation 9 sont par exemple formés par des vis de blocage et écrous.

De manière à assurer l'alignement des faces tournées vers l'intérieur de la piscine du panneau principal 4 et de son panneau de rehausse 5 correspondant, tout en renforçant mécaniquement l'ensemble obtenu après assemblage de ces panneaux, un élément raidisseur 10 relie un bord recourbé latéral de ces panneaux entre eux.

Cet élément raidisseur 10 est formé d'une tôle rectangulaire pliée pour définir un corps allongé 11 ayant une forme en Z.

Cet élément raidisseur 10 comporte ainsi sur sa face latérale une aile 12, obtenue par pliage à angle droit d'un bord latéral de la tôle rectangulaire plane initiale.

Cette aile 12 comprend une fente 13 avantageusement réalisée pour recevoir en insertion les bords recourbés 6 accolés des panneaux 4, 5 placés l'un au dessus de l'autre. Les bords recourbés 6 accolés de ces panneaux sont ainsi pris en sandwich dans cette fente 13 de manière à renforcer leur maintien.

Ainsi, et alors que la partie principale de ce corps allongé 11 est plaquée contre le bord latéral 6 de chacun des panneaux de rehausse 5 et principal 4 ainsi assemblés, cette aile 12 est plaquée contre la face 14 de ces panneaux tournée vers l'extérieur de la piscine.

Autour de cette fente 13, la surface de l'aile est plane et de niveau de sorte que cette aile étant plaquée contre ladite face, les faces 7 des panneaux de rehausse 5 et principal tournées vers l'intérieur de la piscine sont alignées et juxtaposées.

Le corps allongé de cet élément raidisseur 10 comporte une pluralité de trous obtenus par perçage de la tôle. Un ensemble de premiers trous 15 régulièrement espacés est destiné à venir en vis-à-vis des orifices des bords recourbés 6 latéraux des panneaux de rehausse 5 et principal 4 pour assurer la solidarisation de cet élément raidisseur 10 auxdits panneaux.

Le corps allongé de cet élément raidisseur 10 comporte encore un deuxième orifice 16 pour assurer l'assemblage d'une jambe de force 17 à cet élément raidisseur 10.

5 Ce deuxième orifice 16 reçoit donc un organe de fixation assurant le serrage de l'extrémité de la jambe de force 17 avec l'élément raidisseur 10.

Avantageusement, afin de pouvoir assurer le réglage de la verticalité de l'ensemble formé par les panneaux de rehausse 5 et principal 4, par rapport à la dalle de fond 2, ce deuxième orifice 16 est une lumière de forme allongée et dont l'axe principal 18 est incliné par rapport à l'axe longitudinal 19 de la jambe de force 17.

En particulier, l'angle d'inclinaison Φ maximum de l'axe principal 18 de la lumière par rapport à l'axe longitudinal 19 de la jambe de force 17 est de $(90 + \alpha)^\circ$ où l'angle α est donné par la formule suivante

15

$$\tan \alpha = f/F$$

où F l'effort de poussée provoqué par la jambe de force 17 reliée au sol et f la force de liaison de la jambe de force 17 audit corps allongé. Cette force de liaison f qui s'oppose au mouvement, inclut non seulement la force de serrage maintenant solidaire la jambe de force à l'élément raidisseur 10 mais également le coefficient de frottement des matériaux en contact.

20

En respectant cet angle d'inclinaison maximum, on évite ainsi avantageusement tout glissement tout en conservant un réglage amplement suffisant de la verticalité des panneaux 4, 5 par rapport à la dalle de fond 2.

25

La Figure 5 représente schématiquement une vue en coupe et de profil d'une portion de structure de paroi d'une piscine selon un autre mode de réalisation de l'invention. Les éléments représentés sur La Figure 5 portant les mêmes références que ceux montrés sur les Figures 1 à 4 représentent les mêmes objets, lesquels ne seront pas décrits de nouveau.

30

L'élément raidisseur 10 de la Figure 5 diffère de celui décrit précédemment en ce que le deuxième orifice 20 est un simple trou circulaire tandis que tous les premiers orifices 21 sont des lumières verticales allongées.

35

Ce mode de réalisation autorise également un réglage de la verticalité de la portion de paroi formée par l'assemblage du panneau principal 4 et du panneau de rehausse 5.

L'effort de serrage assuré par tous les organes de fixation est suffisant pour éviter tout glissement entre les panneaux de rehausse 5 et principal 4, et l'élément raidisseur 10.

- 5 On obtient ainsi un réglage précis de la structure de paroi avec uniquement un assemblage de pièces statiques sans aucun coût supplémentaire.

REVENDEICATIONS

1. Elément raidisseur pour la fixation d'une portion de paroi de piscine,
5 de bassin ou plan d'eau, ladite portion de paroi comprenant au moins deux
panneaux accolés en étant placés l'un au dessus de l'autre, lesdits panneaux
(4, 5) comportant des bords recourbés (6) comportant des orifices pour le
passage de la tige d'organes de fixation (9), chacun desdits panneaux (4, 5)
comportant une surface extérieure (7) destinée à être en contact avec l'eau et
10 une surface intérieure (14) placée du côté desdits bords recourbés (6),
caractérisé en ce qu'il comprend :

- un corps allongé (11) comportant des premiers orifices (15)
transversaux destinés à venir en regard ou sensiblement en regard d'au
moins certains des orifices de bords recourbés (6) latéraux des panneaux de
15 manière à assurer l'assemblage dudit élément raidisseur (10) auxdits
panneaux (4, 5),

- ledit corps allongé (11) comportant un second orifice (16) pour la
fixation de l'extrémité d'une jambe de force (17) et au moins une fente (13)
sur une face latérale dudit corps, ladite au moins une fente (13) étant destinée
20 à recevoir les bords recourbés (6) accolés desdits panneaux placés l'un au
dessus de l'autre lors de l'assemblage dudit élément raidisseur (10) auxdits
panneaux, et

- ladite face latérale comportant de part et d'autre de ladite au moins
une fente (13) au moins une portion plane, les surfaces extérieures desdites
25 portions planes étant contenues dans un même plan de sorte que lorsque
ledit élément raidisseur (10) est assemblé auxdits panneaux (4, 5), et que
chaque portion plane est plaquée contre la surface intérieure (14) d'un
panneau correspondant, les surfaces extérieures desdits panneaux (4, 5) sont
affleurant.

30 2. Elément selon la revendication 1, caractérisé en ce que ladite face
latérale dudit corps allongé (11) comporte une aile (12) dont la surface
extérieure (7) est plane de part et d'autre de ladite fente (13) ou desdites
fentes (13).

35 3. Elément selon la revendication 1 ou 2, caractérisé en ce que ledit
élément est d'une seule pièce formée d'une tôle rectangulaire, mince, pliée et
percée.

4. Élément selon l'une quelconque des revendications 1 à 3, caractérisé en ce que l'extrémité supérieure dudit élément comporte au moins une encoche pour recevoir un élément d'armature.

5 5. Ensemble de fixation d'une portion de paroi de piscine, de bassin ou plan d'eau, ladite portion de paroi comprenant au moins deux panneaux (4, 5) accolés en étant placés l'un au dessus de l'autre, lesdits panneaux (4, 5) comportant des bords recourbés (6) comportant des orifices pour le passage de la tige d'organes de fixation (9), caractérisé en ce qu'il comprend :

10 - un élément raidisseur (10) selon l'une quelconque des revendications 1 à 4,

- une jambe de force (17), ladite jambe de force (17) étant destinée à être reliée au corps allongé (11) dudit élément raidisseur (10) par au moins un organe de fixation, un desdits organes de fixation (9) de ladite jambe de force (17) ayant sa tige passant au travers dudit second orifice (16), lequel est distinct desdits premiers orifices (15), et en ce que

- au moins un desdits orifices dudit corps allongé (11) est une lumière de réglage de l'inclinaison de ce corps allongé (11) par rapport à la jambe de force (17).

20 6. Ensemble selon la revendication 5 caractérisé en ce que ladite lumière étant le second orifice (16) de fixation de la jambe de force (17), cette lumière est de forme allongée et transverse à l'axe longitudinal dudit corps allongé (11).

25 7. Ensemble selon la revendication 5, caractérisé en ce que ladite lumière étant le second orifice (16) de fixation de la jambe de force (17), cette lumière est de forme allongée et a un axe longitudinal (18) incliné par rapport à l'axe longitudinal (19) de la jambe de force (17).

30 8. Ensemble selon la revendication 7, caractérisé en ce que l'angle d'inclinaison Φ maximum de l'axe longitudinal de la lumière par rapport à l'axe longitudinal de la jambe de force (17) est de $(90 + \alpha)^\circ$ où l'angle α est donné par la formule $\tan \alpha = f/F$ avec F l'effort de poussée provoqué par la jambe de force (17) reliée au sol et f , la force de liaison de la jambe de force (17) audit corps allongé (11).

35 9. Ensemble selon la revendication 5, caractérisé en ce que chacun des premiers orifices (15) est une lumière de forme allongée dont l'axe

longitudinal est parallèle à l'axe longitudinal du corps allongé (11) de l'élément raidisseur (10).

5 10. Piscine comportant des parois délimitant le bassin, au moins une desdites parois étant constituée par au moins deux panneaux (4, 5) placés l'un au dessus de l'autre en étant accolés, lesdits panneaux (4, 5) comportant des bords recourbés (6) perforés d'orifices, caractérisée en ce que ladite au moins une desdites parois constituée par au moins deux panneaux (4, 5) placés l'un au dessus de l'autre est assemblée à un ensemble de fixation de
10 ladite paroi selon l'une quelconque des revendications 5 à 9.

11. Procédé de construction d'une piscine, d'un bassin ou plan d'eau, caractérisé en ce qu'on réalise au moins les étapes successives suivantes :

a) on coule du béton pour former une dalle de béton constituant le fond de la piscine, ladite dalle ayant des dimensions supérieures aux dimensions
15 dudit bassin d'eau,

b) on fixe à ladite dalle de béton ainsi formée des premiers panneaux (5) délimitant la partie inférieure du bassin, ces panneaux comportant des bords recourbés (6) percés,

c) on assemble à au moins certains de ces premiers panneaux (5), des
20 seconds panneaux (4) comportant des bords recourbés (6) percés, ces seconds panneaux (4) étant placés au-dessus des premiers panneaux (5) en étant accolés à ces derniers par un de leurs bords recourbés (6) percés, ces premiers et seconds panneaux (4, 5) étant également solidarités à au moins un élément raidisseur (10) selon l'une quelconque des revendications 1 à 4,

25 d) pour chaque élément raidisseur (10), on fixe à la dalle de béton une jambe de force (17) à une de ses extrémités, l'autre extrémité de ladite jambe de force (17) étant reliée au corps allongé (11) de l'élément de fixation correspondant,

30 e) on ajuste l'inclinaison de chaque élément raidisseur (10) par rapport à sa jambe de force (17) correspondante de manière à assurer la verticalité des premiers et seconds panneaux correspondants par rapport à la surface horizontale du sol.

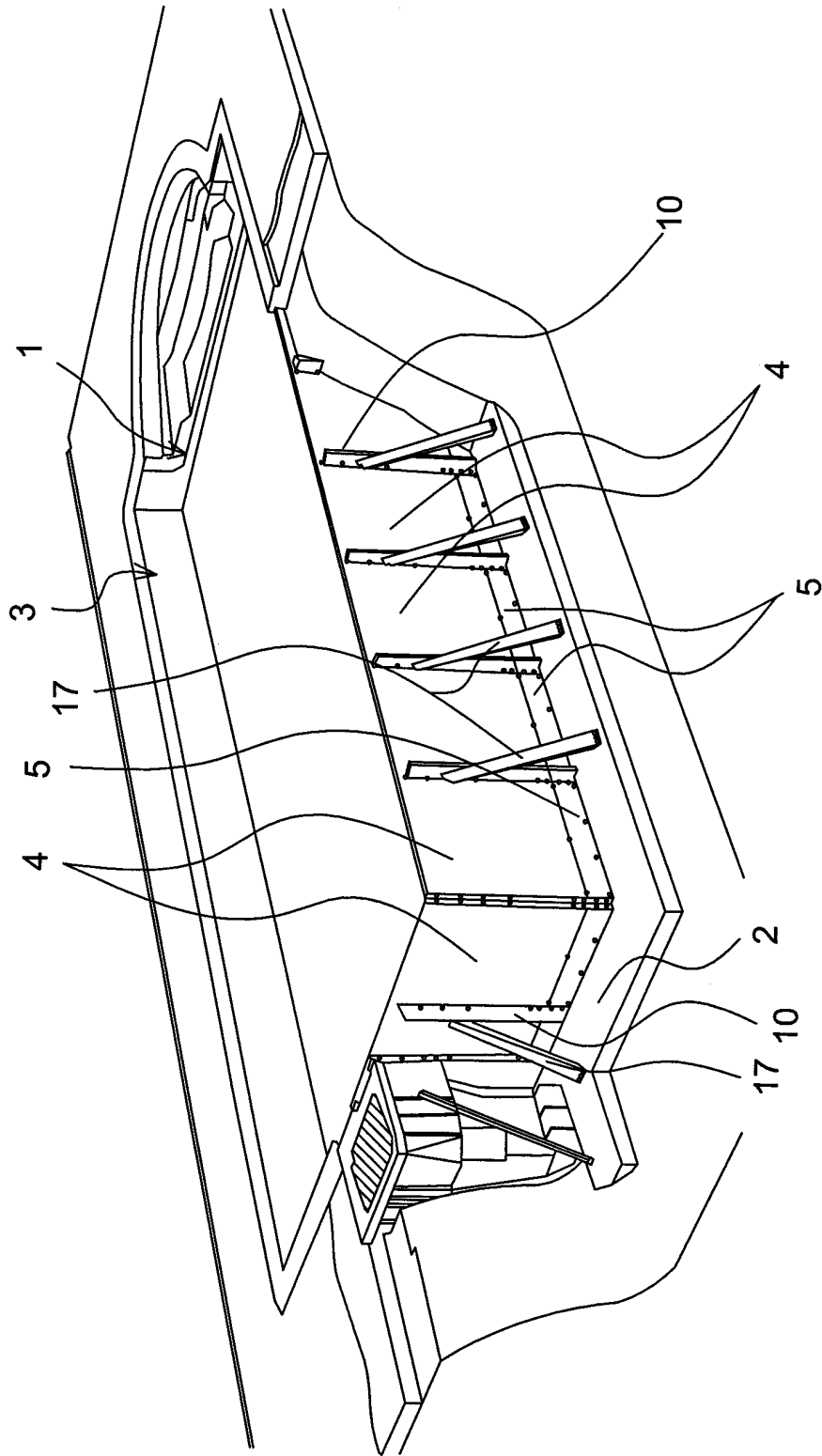


Fig.1

2/3

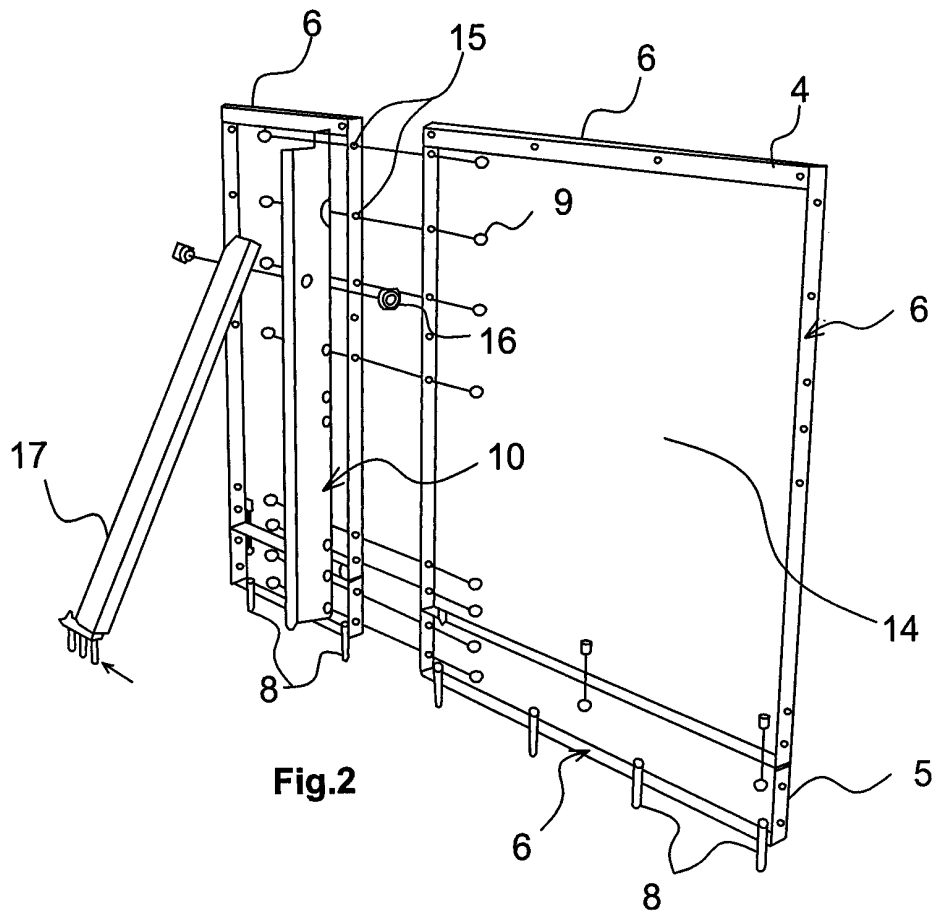


Fig.2

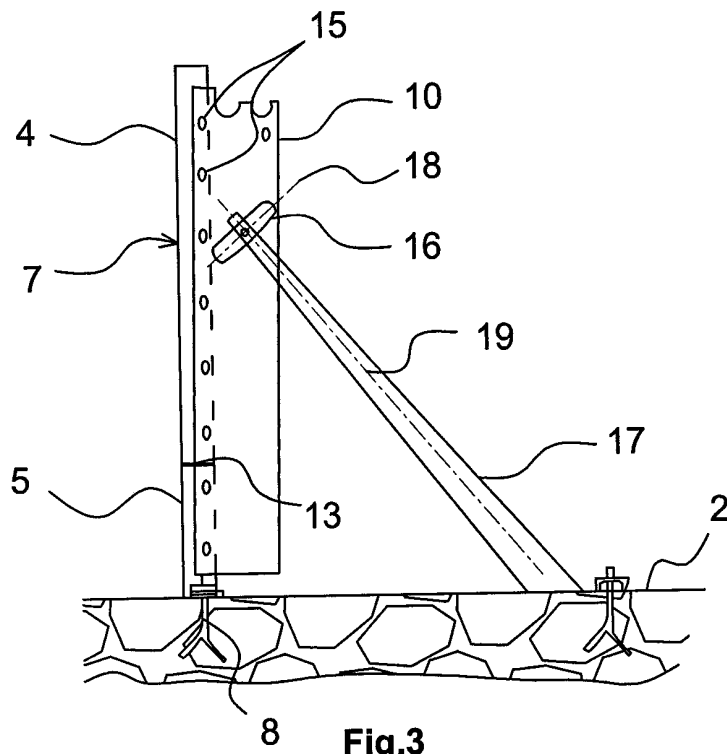


Fig.3

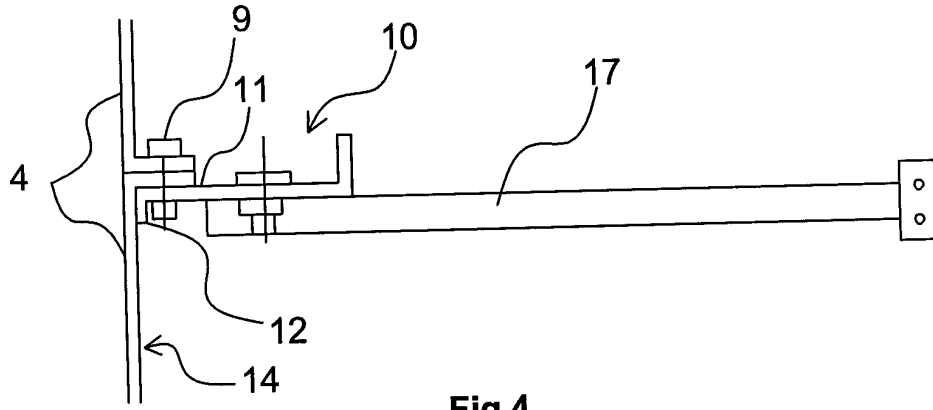


Fig.4

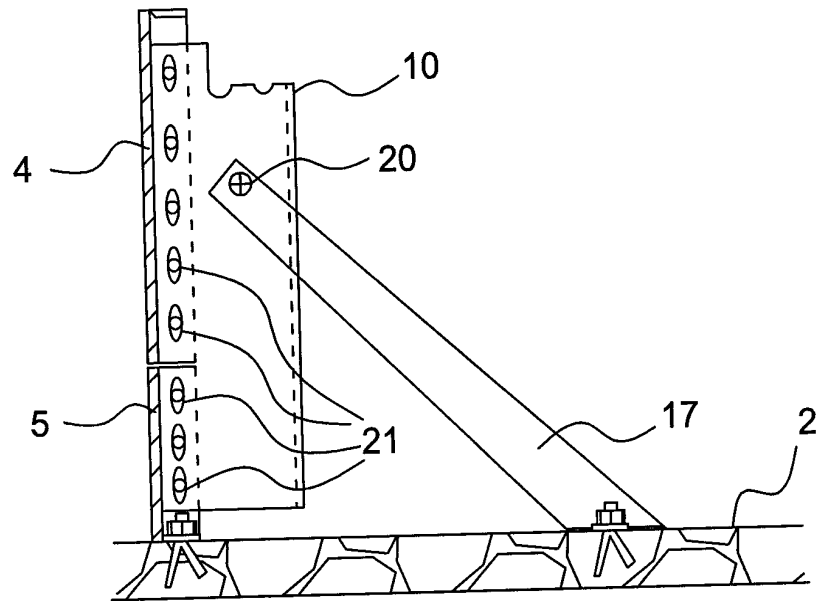


Fig.5



**RAPPORT DE RECHERCHE
PRÉLIMINAIRE**

établi sur la base des dernières revendications
déposées avant le commencement de la recherche

N° d'enregistrement
national

FA 770352
FR 1255535

DOCUMENTS CONSIDÉRÉS COMME PERTINENTS		Revendication(s) concernée(s)	Classement attribué à l'invention par l'INPI
Catégorie	Citation du document avec indication, en cas de besoin, des parties pertinentes		
A	US 3 444 659 A (SHANNI VINCENT) 20 mai 1969 (1969-05-20) * colonne 2, ligne 67 - colonne 4, ligne 45; figures 1,2,3 * -----	1-11	E04H4/14 DOMAINES TECHNIQUES RECHERCHÉS (IPC) E04H
A	US 2006/179561 A1 (RIBEIRO JOSE L W [BR] RIBEIRO JOSE LUIZ WHITAKER [BR]) 17 août 2006 (2006-08-17) * figures 6,14 *	1-11	
A	US 3 551 920 A (GREEPE SAMUEL) 5 janvier 1971 (1971-01-05) * le document en entier *	1-11	
A	US 3 654 640 A (KATZMAN FREDERICK) 11 avril 1972 (1972-04-11) * figures 1,4 * -----	1-11	
Date d'achèvement de la recherche		Examineur	
25 avril 2013		Decker, Robert	
CATÉGORIE DES DOCUMENTS CITÉS		T : théorie ou principe à la base de l'invention	
X : particulièrement pertinent à lui seul		E : document de brevet bénéficiant d'une date antérieure	
Y : particulièrement pertinent en combinaison avec un autre document de la même catégorie		à la date de dépôt et qui n'a été publié qu'à cette date de dépôt ou qu'à une date postérieure.	
A : arrière-plan technologique		D : cité dans la demande	
O : divulgation non-écrite		L : cité pour d'autres raisons	
P : document intercalaire		
		& : membre de la même famille, document correspondant	

1

EPO FORM 1503 12.99 (P04C14)

**ANNEXE AU RAPPORT DE RECHERCHE PRÉLIMINAIRE
RELATIF A LA DEMANDE DE BREVET FRANÇAIS NO. FR 1255535 FA 770352**

La présente annexe indique les membres de la famille de brevets relatifs aux documents brevets cités dans le rapport de recherche préliminaire visé ci-dessus.

Les dits membres sont contenus au fichier informatique de l'Office européen des brevets à la date du **25-04-2013**

Les renseignements fournis sont donnés à titre indicatif et n'engagent pas la responsabilité de l'Office européen des brevets, ni de l'Administration française

Document brevet cité au rapport de recherche		Date de publication	Membre(s) de la famille de brevet(s)	Date de publication
US 3444659	A	20-05-1969	BE 724932 A	16-05-1969
			DE 1812715 A1	28-08-1969
			FR 1594079 A	01-06-1970
			GB 1251685 A	27-10-1971
			NL 6817377 A	06-06-1969
			US 3444659 A	20-05-1969

US 2006179561	A1	17-08-2006	BR 0300763 A	09-09-2003
			DE 602004010796 T2	24-12-2008
			EP 1611302 A1	04-01-2006
			ES 2298867 T3	16-05-2008
			MX PA05009928 A	21-03-2006
			PT 1611302 E	27-03-2008
			US 2006179561 A1	17-08-2006
			WO 2005064100 A1	14-07-2005

US 3551920	A	05-01-1971	AUCUN	

US 3654640	A	11-04-1972	AUCUN	
