



(19)中華民國智慧財產局

(12)設計說明書公告本

(11)證書號數：TW D229059 S

(45)公告日：中華民國 112 (2023) 年 12 月 11 日

(21)申請案號：112302190

(22)申請日：中華民國 112 (2023) 年 05 月 04 日

(51)LOC.(13)Cl.：12-08

(71)申請人：庫得科技股份有限公司 (中華民國) (TW)

桃園市桃園區中華路 97 號 1 樓

(72)設計人：楊孜仁 (TW)

(74)代理人：江日舜

(56)參考文獻：

CN 305514634

CN 305530108

CN 305535087

EM 006405643-0001

JP D1704117

US D919026

US D956886

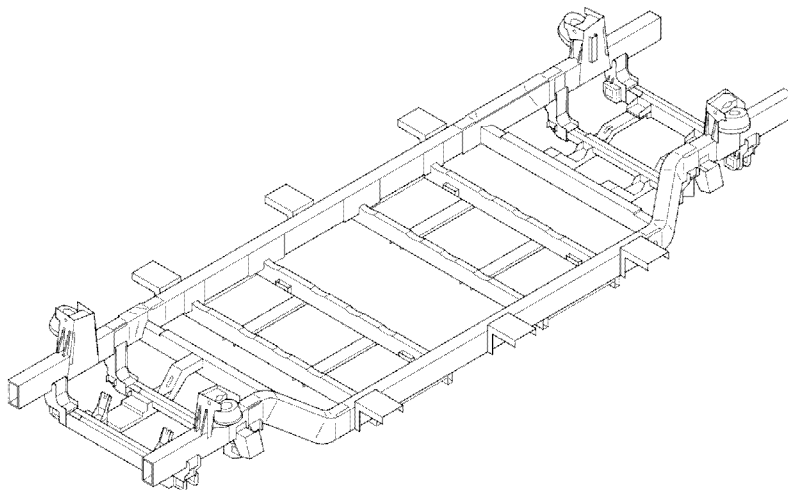
審查人員：蔡垂宏

圖式數：7 共 6 頁

(54)名稱

電動汽車底盤用大樑

代表圖：



【立體圖】



D229059

【設計說明書】

公告本

【中文設計名稱】 電動汽車底盤用大樑

【英文設計名稱】 Frame for Electric Vehicle Chassis

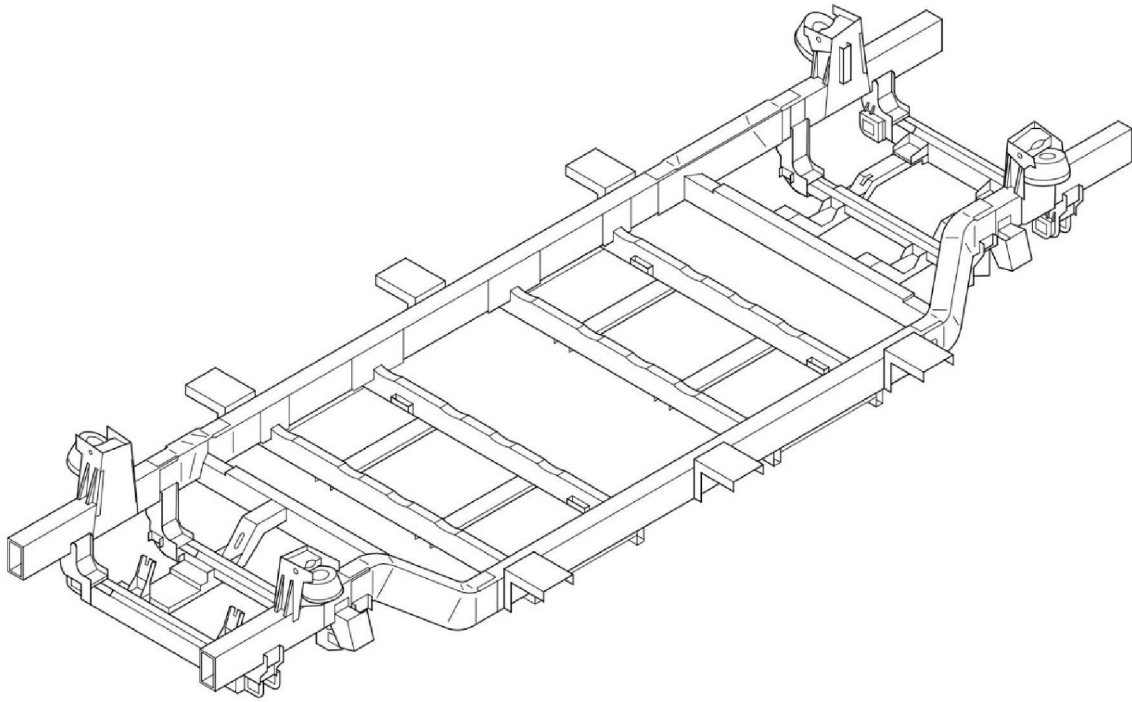
【物品用途】

【0001】 本設計之物品係一種用於電動汽車底盤之大樑。

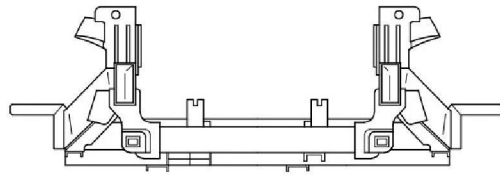
【設計說明】

【0002】 本設計特點在於形狀。呈現在各圖之表面的細線，係用來表現立體表面的形狀。

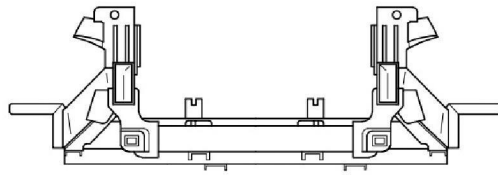
【設計圖式】
(指定代表圖)



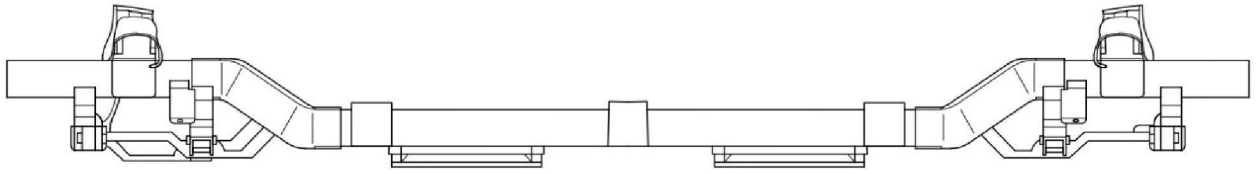
【立體圖】



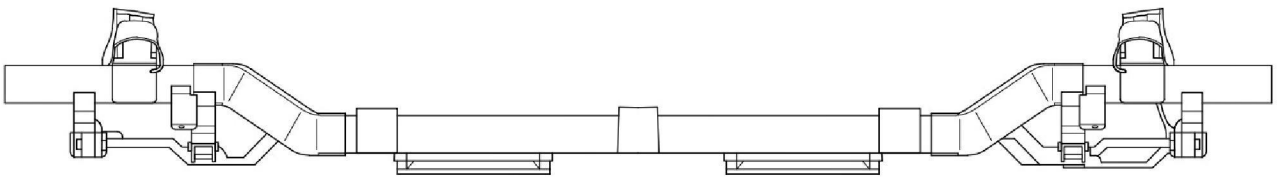
【前視圖】



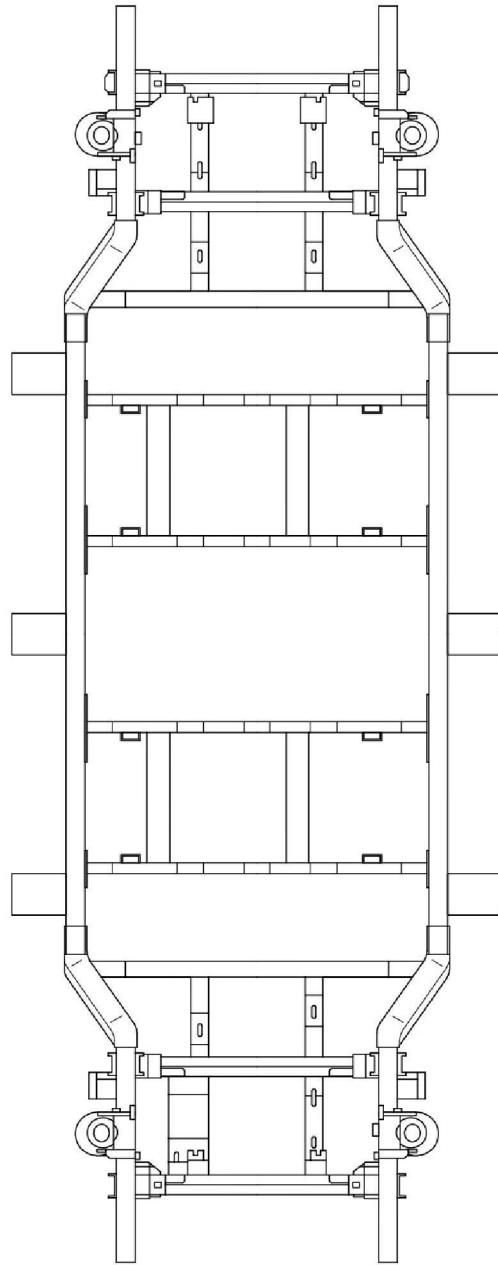
【後視圖】



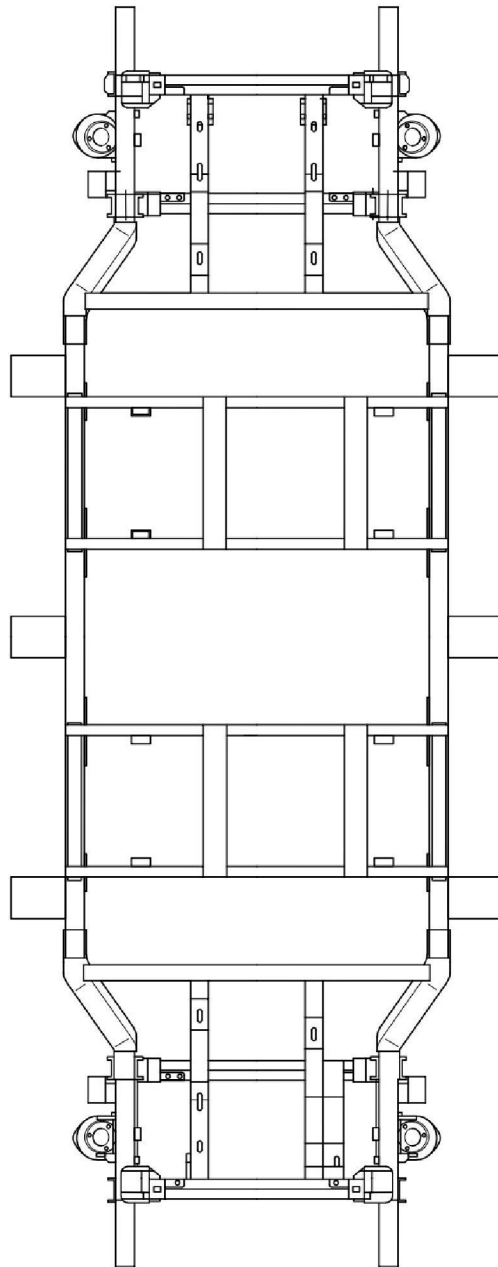
【左側視圖】



【右側視圖】



【俯視圖】



【仰視圖】