

(19) 대한민국특허청(KR)
(12) 공개특허공보(A)

(51) Int. Cl. ⁵ F24F 11/00	(11) 공개번호 (43) 공개일자	특 1993-0022018 1993년 11월 23일
--	------------------------	---------------------------------

(21) 출원번호	특 1992-0020900
(22) 출원일자	1993년 11월 06일
(30) 우선권주장	92-095213 1992년 04월 15일 일본(JP)
(71) 출원인	가부시키가이샤 도시바 사토 후미오
(72) 발명자	일본국 가나가와켄 가와사키시 사이와이쿠 호리카와초 72번치 고테츠 다다아키
(74) 대리인	일본국 아이치켄 나고야시 니시쿠 요시와라초 4-21 가부시키가이샤 도시바 나고야 공장내 김명신, 백건수

심사청구 : 있음

(54) 공조시스템

요약

본 발명은 여러개의 공조기기의 운전상태를 리모트콘트롤러에 신속히 표시시키는 동시에 통신이상발생확률을 작게하는 것으로서, 공조기기(1a~1n)에 대응하는 인터페이스(2a~2n)는 주인터페이스(2a)와 부인터페이스(2b~2n)에 선택설정되고 주인터페이스(2a)에는 주리모트콘트롤러(5a)가 접속되고 부인터페이스(2n)에는 부리모트콘트롤러(5b)가 접속되어 있다.

그리고 주리모트콘트롤러(5a)에 의해 공조기기(1a~1n)의 운전상태가 변화지령된 경우에는 그 변화후의 운전 상태를 주리모트콘트롤러(5a)에 표시시키는 동시에 동보통신에 의하여 부리모트콘트롤러(5b)에도 표시시킨다.

그리고 주리모트콘트롤러(5a)에 의하여 공조기기(1a~1n)의 운전 상태의 변화지령이 있는 경우에는 주인터페이스(2a)는 다른 부인터페이스(2b) 내지 (2n)사이에서 데이터의 송수신을 실시한다.

대표도

도 1

명세서

[발명의 명칭]

공조시스템

[도면의 간단한 설명]

- 제1도는 본 발명의 일실시예에 있어서의 전체의 개략적 구성을 나타내는 블록선도.
- 제2도는 인터페이스의 구성을 나타내는 블록선도.
- 제3도는 리모트콘트롤러의 구성을 나타내는 블록선도.
- 제4도는 통신신호를 나타내는 도면.
- 제5도는 주인터페이스의 동작내용을 나타내는 플로우차트.
- 제6도는 부인터페이스의 동작내용을 나타내는 플로우차트.

본 내용은 요부공개 건이므로 전문 내용을 수록하지 않았음

(57) 청구의 범위

청구항 1

여러개의 공조기기에 각각 대응하여 설치되고 대응하는 공조기기의 운전상태를 제어하기 위한 여러개의 인터페이스와, 이들 여러개의 인터페이스 사이에서 통신을 실시하게 하기 위한 인터페이스통신수단과, 상기 여러개의 인터페이스의 몇개인가에 대응하여 설치된 2개 이상의 리모트콘트롤러와, 이들 리모트콘트롤러와 대응하는 인터페이스와의 사이에서 통신을 실시하게 하기위한 리모트콘트롤러 통신수단을 구비하고, 상기 인터페이스는 대응하는 리모트콘트롤러에 의하여 공조기기의 운전상태가 변화하도록 지령되

있을 때에는 그 운전상태의 전환표시를 실시하게 하기 위한 복수의 표시신호를 다른 인터페이스에 통신하여 다른 인터페이스에 대응하는 리모트콘트롤러에 표시시키는 동보통신을 실시한 후 상기 리모트콘트롤러에 의하여 운전상태가 변화하도록 지령된 공조기기에 대응하는 인터페이스에 대하여 운전상태의 변화 지령신호를 통신하는 개별통신을 하도록 구성되어있는 것을 특징으로 하는 공조시스템.

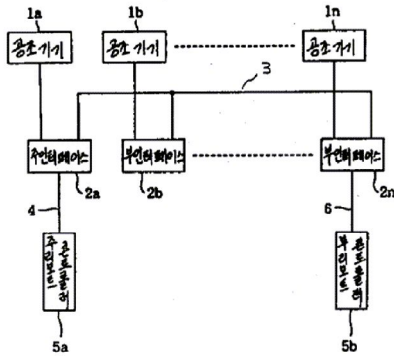
청구항 2

제1항에 있어서, 여러개의 인터페이스는 주 및 부에 설정되고 주인터페이스는 대응하는 리모트콘트롤러와의 사이에서 정기적으로 통신하는 동시에 해당 리모트콘트롤러에 의한 지령상태가 변화했을때에만 다른 인터페이스와의 사이에서 통신을 실시하도록 구성되어있는 것을 특징으로하는 공조시스템.

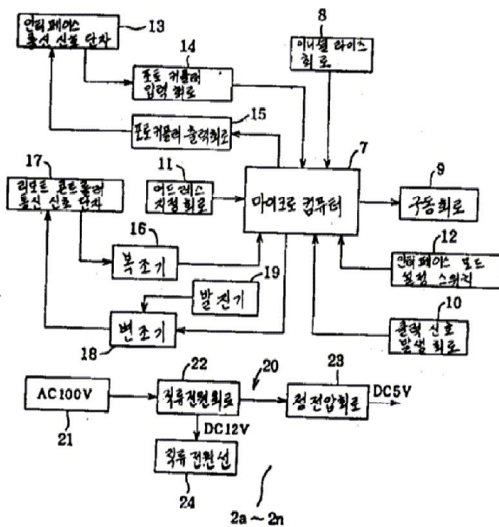
※ 참고사항 : 최초출원 내용에 의하여 공개하는 것임.

도면

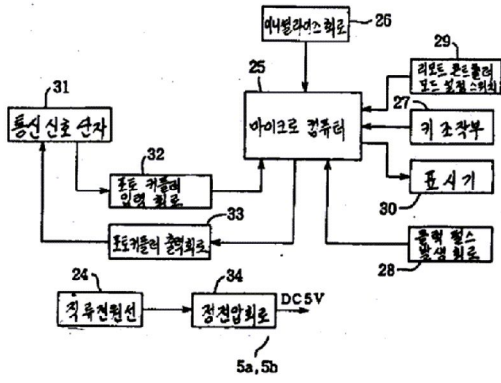
도면1



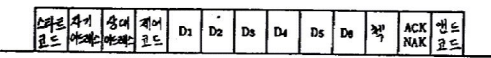
도면2



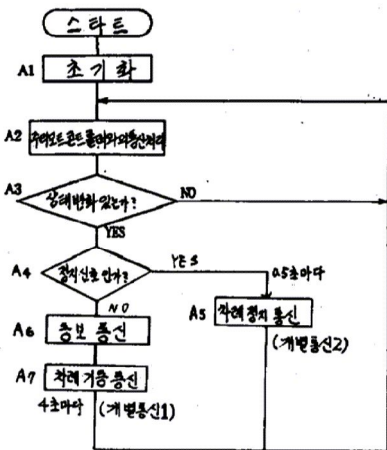
도면3



도면4



도면5



도면6

