

19) RÉPUBLIQUE FRANÇAISE  
INSTITUT NATIONAL  
DE LA PROPRIÉTÉ INDUSTRIELLE  
PARIS

11) N° de publication : **2 873 103**  
(à n'utiliser que pour les  
commandes de reproduction)

21) N° d'enregistrement national : **04 07783**

51) Int Cl<sup>8</sup> : B 65 D 81/24 (2006.01), B 65 D 81/133, 85/30, 77/26

12)

## DEMANDE DE BREVET D'INVENTION

A1

22) Date de dépôt : 13.07.04.

30) Priorité :

43) Date de mise à la disposition du public de la demande : 20.01.06 Bulletin 06/03.

56) Liste des documents cités dans le rapport de recherche préliminaire : *Ce dernier n'a pas été établi à la date de publication de la demande.*

60) Références à d'autres documents nationaux apparentés :

71) Demandeur(s) : LA BROUSSE ET DUPONT Société anonyme — FR.

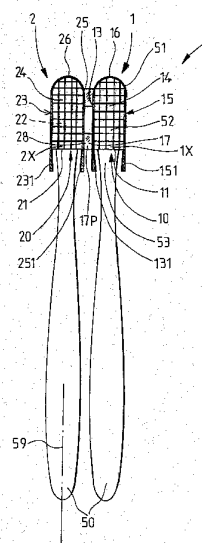
72) Inventeur(s) : GRUGEON JEAN MICHEL et HAUVILLE STEPHANE.

73) Titulaire(s) :

74) Mandataire(s) : CABINET LEPEUDRY.

54) EMBALLAGE POUR LOT D'ARTICLES.

57) L'emballage pour un lot d'articles comporte un premier logement (1) comprenant une ossature (1X), de maintien du premier logement (1), à rigidité dépassant un seuil minimal et comportant une première zone de liaison (17) reliée, par un élément de jonction (17P), à un second élément de liaison (28) appartenant à une autre ossature (2X) de maintien d'un deuxième logement (2), l'élément de jonction présentant une résistance à l'arrachement inférieure à une valeur de résistance du reste des logements (1, 2).



FR 2 873 103 - A1



La présente invention concerne les emballages pour  
brosses à dents ou objets de même genre qui nécessitent,  
pour l'hygiène ou leur préservation, d'être présentés à la  
vente avec une protection contre les poussières et  
5 empêchant aussi de les toucher.

Plus précisément, le problème à l'origine de  
l'invention concernait un emballage de présentation d'un  
lot de brosses à dents.

Une forme de réalisation possible est de les mettre  
10 ensemble dans un sachet commun. Toutefois, une telle  
présentation quasiment en vrac n'est pas satisfaisante,  
car, outre l'aspect désordonné, les manches sont quelque  
peu mutuellement emmêlés et gênent donc l'utilisateur  
lorsqu'il veut saisir l'un d'eux. De plus, lors de ce  
15 stockage en sachet, les poils de brosse risquent de subir  
une déformation permanente de la part des têtes voisines.  
En outre, une fois le sachet ouvert pour en extraire une  
première brosse à dents, les têtes des brosses à dents  
restantes sont susceptibles d'être polluées, même si l'on  
20 referme le sachet. On peut songer à munir les têtes de  
capots individuels de protection, à la fois mécanique et  
hygiénique, mais cela ne résout pas le problème de  
présentation en vrac.

Une autre forme de réalisation possible est de prévoir  
25 des capuchons individuels, à titre hygiénique, et de loger  
les brosses à dents respectives dans un chapelet de  
compartiments respectifs d'une barquette, assurant le  
maintien mécanique dans les positions respectives voulues,  
c'est-à-dire côte à côte.

30 La présente invention vise à proposer une solution  
plus satisfaisante en ce qui concerne les problèmes ci-

dessus d'hygiène et de disposition relative des brosses à dents.

À cet effet, l'invention concerne un emballage pour un lot d'une pluralité d'articles comportant chacun une partie  
5 utile nécessitant une protection d'accès, au stockage, caractérisé par le fait qu'il comporte une dite pluralité de logements pour les dites parties utiles (51, 52), un premier logement comprenant une ossature, de maintien du  
10 premier logement, à rigidité dépassant un seuil minimal et comportant une première zone de liaison agencée pour être reliée, par un élément de liaison, à un second élément de liaison appartenant à une autre dite ossature de maintien  
d'un deuxième logement, l'élément de liaison entre les  
15 première et seconde zones de liaison présentant, vis-à-vis d'une contrainte externe prédéterminée d'arrachement du premier logement par rapport au deuxième logement exercée par un utilisateur, une résistance inférieure à une valeur de résistance du reste des premier et deuxième logements.

Ainsi, les divers logements comportent chacun une  
20 partie de maintien quelque peu rigide et il est facile de prévoir que la coopération d'une première et d'une seconde zone de liaison, assurant à chaque fois la liaison entre deux parties de maintien, présente aussi une certaine rigidité, pour prolonger, sur toute la pluralité de  
25 logements, l'effet de la rigidité de la partie de maintien de chaque logement. L'emballage présente donc en outre une fonction de maintien en position relative de chaque logement.

Lorsque la pluralité est d'au moins trois logements,  
30 un ou plusieurs logements intermédiaires peuvent alors comporter à la fois les première et seconde zones de liaison, pour ainsi être relié(s) à deux autres logements.

Des liaisons d'un même logement avec plus de deux autres logements sont envisageables, en prévoyant le nombre voulu de premières et secondes zones de liaison.

5 Les première et second zones de liaison peuvent être de même constitution, puisque leurs fonctions sont identiques, ou être de constitutions complémentaires. Dans le cas ci-dessus de logement à au moins deux liaisons, il est ainsi possible de le munir du nombre voulu de premières zones de liaison et du nombre voulu de deuxièmes zones de liaison. Par exemple, dans le cas d'un chapelet de 10 logements, les logements intermédiaires de rang pair peuvent comporter deux secondes zones de liaison avec les deux logements impairs voisins, qui ne comportent alors que des premières zones de liaison.

15 Les premier et second éléments de liaison peuvent former ensemble une languette avec l'élément de jonction sous forme d'une zone transversale d'affaiblissement.

Si les premier et second logements sont voisins, ils comportent avantageusement une paroi commune portant en 20 pourtour un cordon de liaison constituant le second élément de liaison du deuxième logement, et le premier élément de liaison est une zone de pourtour d'une ouverture, d'une paroi du premier logement, ainsi masquée de façon amovible.

Les logements forment ainsi une chenille d'un seul 25 tenant, sécable par tronçons pour arracher à chaque fois un logement d'extrémité libre, l'arrachement découvrant la partie utile. Le logement constitue ainsi une sorte de cagoule que l'arrachement au logement suivant transforme en passe-montagne, que l'on peut éventuellement faire glisser 30 sur le reste de l'article, par exemple le manche d'une brosse à dents. Comme les logements sont mutuellement couplés par un dit pourtour d'ouverture de relativement

grande taille, leur couplage mutuel ainsi relativement important empêche tout vrillage notable, de sorte que l'on peut tolérer une souplesse accrue pour le matériau du logement, afin de retirer plus facilement le capuchon.

5 Les logements comportent avantageusement un étranglement d'entrée agencé pour s'opposer élastiquement au passage de l'article.

L'article est ainsi maintenu dans la position voulue dans le logement, au stockage avant utilisation ou après  
10 remise en place après utilisation.

Les premier et second éléments de liaison sont par exemple disposés sur les divers logements respectifs de telle sorte que ceux-ci forment un chapelet enroulé.

15 Les premier et second éléments de liaison peuvent encore être de type enfichable.

Il s'agit donc d'une connexion à cliquet élastique ou à frottement, mâle/femelle ou hermaphrodite, par exemple sous la forme de deux V coaxiaux à ouvertures opposées et disposés dans deux plans axiaux perpendiculaires.

20 Si les premier et second éléments de liaison sont implantés, sur les premier et second logements, en respectivement des première et seconde zones d'implantation associées et mutuellement espacées d'au moins un pas correspondant à un volume occupé par chaque logement, le  
25 premier et le second élément de liaison présentent avantageusement globalement un bras de déport pour relier les deux zones d'implantation associées.

30 Les logements peuvent alors être tous disposés de la même façon dans une rangée, les première et seconde zones de liaison occupant sensiblement une même position sur chaque logement et étant reliées par un dit bras de longueur égale à un pas. Les logements peuvent toutefois

être regroupés en logement jumelés, les deux logements de chaque paire étant disposés tête-bêche, et alors le bras présente une longueur utile de deux pas, correspondant à la taille du groupe.

5 Dans ce cas, le bras de déport comporte une première extrémité d'arrachement, et éventuellement une seconde telle extrémité, prévues pour le dit arrachement.

Dans ce dernier cas, si la dite pluralité est d'au moins trois logements, avec donc au moins deux dits bras de déport, les bras de déport sont de préférence mutuellement  
10 d'un seul tenant pour former un support commun.

Le bras de déport peut en outre comporter un élément d'accrochage à un présentoir.

L'ensemble constitue ainsi une sorte de portemanteau  
15 auquel les logements sont fixés de façon amovible, c'est-à-dire détachable avec éventuellement possibilité de remise en position attachée.

Comme évoqué au début, les logements sont par exemple agencés pour recevoir un article de type tête de brosse à  
20 dents.

La présente invention sera mieux comprise à l'aide de la description suivante de quatre formes de réalisation d'un emballage selon l'invention, en référence au dessin annexé, sur lequel :

25 la figure 1, formée des figures 1A et 1B, est une vue en plan d'un ensemble constituant un chapelet de deux logements selon la première forme de réalisation, la figure 1B étant une vue dilatée des logements,

30 la figure 2 est une vue en plan d'un chapelet de trois logements selon la deuxième forme de réalisation,

la figure 3 est une vue en perspective d'un emballage en chapelet de quatre logements pour têtes de brosses à

dents selon la première forme de réalisation de l'invention,

la figure 4 est une vue de dessus du chapelet de la figure 3,

5 la figure 5 est une vue de face du chapelet de la figure 3, et

la figure 6 est une vue schématique de dessus d'un emballage selon la quatrième forme de réalisation.

La figure 1A représente, selon la première forme de réalisation, une paire de brosses à dents à manches 50  
10 s'étendant selon une direction d'axe 59 et portant, à l'avant, des têtes 51, à brins de brosse 52, logées dans des logements respectifs 1 et 2 d'un chapelet 9, susceptible de comporter plus de deux tels logements 1, 2.

15 Les logements 1 et 2 sont identiques et disposés d'une même façon, les têtes 51 étant rangées côte à côte, avec les brosses respectives 52 à brins montant perpendiculairement au plan des figures 1A et 1B, perpendiculairement à une direction, ici horizontale,  
20 d'extension du chapelet 9 de logements 1, 2. Le logement 1, ici globalement parallélépipédique rectangle, comporté, comme le montre la figure 1B, une paroi arrière 11, opposée à une paroi avant 16, une paroi de fond 12 opposée à une paroi de dessus 14, et une paroi latérale dite de gauche 13  
25 opposée à une paroi latérale dite de droite 15. Le logement 2 comporte de même des parois 21, 22, 23, 24, 25 et 26 correspondant respectivement aux parois ci-dessus à référence de même unité mais de dizaine 1.

Les parois arrière 11 et 21 comportent une ouverture  
30 arrière respective 10, 20, en partie basse du logement 1, 2 sur la figure 1 (voir de même la figure 2), ajustée à une forme de section transversale d'un tronçon du manche 50

portant la tête 51, c'est-à-dire ici le sommet d'un col terminal 53 du manche 50.

Les logements 1 et 2 sont mutuellement reliés par une languette constituée d'une première languette de liaison 17, solidaire du logement 1, qui se poursuit par une  
5 seconde languette de liaison 28, solidaire du logement 2. Plus précisément, chaque languette de liaison 17, 28 est solidaire d'une partie d'ossature de maintien du logement 1, 2 correspondant, présentant une rigidité dépassant un  
10 seuil minimal. Les languettes de liaison 17 et 28 sont reliées en bout par un tronçon constituant un pont de jonction 17P, ici une rainure transversale d'affaiblissement, présentant, vis-à-vis d'une contrainte  
15 externe prédéterminée d'arrachement de l'un des premier et deuxième logements 1, 2 exercée par un utilisateur, une résistance inférieure à une valeur de résistance du reste des premier et deuxième logements 1, 2. En variante, les première et seconde languettes de liaison 17 et 28 peuvent constituer un connecteur, pouvant ainsi être enfichées et  
20 défichées en étant séparées par traction, sans déchirement de matière.

De la sorte, les logements 1 et 2 peuvent être facilement séparés par traction ou torsion de rupture du pont de jonction 17P.

25 L'ossature de maintien ci-dessus peut être constituée par la plus grande partie des parois 11 à 16, alors prévues relativement rigides, ou bien être plus restreinte, se limitant à, par exemple, une bande de paroi renforcée, par exemple ici une bande arrière 1X de la paroi de fond 12,  
30 constituant un prolongement de la languette 17, limitant un secteur de l'ouverture 10 et rejoignant un bord correspondant de la paroi de droite 15, avec un

prolongement éventuel vers la droite, non dessiné, ayant la forme de la languette 28, si un autre logement y était prévu. Le logement 2 comporte de même une ossature en bande 2X. Les bandes rigides et solidaires 1X, 2X et suivantes éventuelles assurent ainsi le maintien de l'alignement des logement 1, 2 et suivants selon une forme voulue, par exemple en ligne droite, comme ici, ou encore par exemple selon une forme enroulée autour d'un axe vertical sur la figure 1 ou bien encore perpendiculaire au plan de la figure 1. Chaque bande 1X, 2X peut être prévue sous forme d'un collier entourant totalement l'ouverture associée 10, 20. En variante, les languettes 17, 28 peuvent être prévues en une autre position axiale par rapport à la brosse à dents 50, 51, c'est-à-dire plus près des parois avant 16, 26.

Le sommet du col 53 présente une forme élargie par rapport à un étranglement inférieur du col 53 et chaque logement 1, 2 comporte deux flancs arrière opposés prolongeant les parois latérales 13, 15 et 23, 25 en débordant vers l'arrière par des languettes ou pattes élastiques 131, 151 et 231, 251 de maintien de col 53, flancs de forme ajustée à celle du tronçon de sommet du col 53, c'est-à-dire convergeant mutuellement vers l'arrière pour former un étranglement. On peut ainsi extraire une tête 51 par traction du manche 50 vers le bas, pour faire éclater la paroi arrière 11, qui peut, à cet effet, comporter deux lignes d'affaiblissement au niveau de la base des languettes 13, 15, c'est-à-dire perpendiculairement au plan de la figure 1, ce qui permet de remettre la tête 51 en place dans le logement 1 qui a commodément été séparé des autres pour un rangement et un transport plus facile de la première brosse à dents 50, 51.

Dans la deuxième forme de réalisation selon la figure 2, trois logement 1A, 2A, 3A sont prévus pour trois brosses à dents 50-52 respectives qui occupent encore des positions mutuellement identiques, mais, par rapport à la figure 1, 5 tournées de 90 degrés par rapport à l'axe 59 des manches 50, c'est-à-dire que les extrémités des brins de deux brosses 52 des premier et deuxième logements 1A et 2A, les plus à droite, sont en regard d'une face arrière de la tête 51 portant la deuxième ou troisième brosse voisine de gauche respective 52. Les références des parois sont 10 inchangées par rapport à la figure 1.

La paroi de fond 22 du deuxième logement 2A est une paroi mitoyenne avec le logement de droite 1A, c'est-à-dire que, pour le premier logement 1A, la paroi dite de dessus 15 14, en regard des extrémités des brins de brosse 52, est quasiment omise, ménageant ainsi une ouverture dite de dessus 19. Une zone de pourtour 19L de l'ouverture 19, limitant les parois 12, 13, 14 et 15 après un rebord de dessus éventuel, est solidaire, par une jonction fragile, 20 temporaire, d'une bande rebouclée 22L située en regard, appartenant à la surface dite externe du fond 22 du deuxième logement 2A. La zone de pourtour 19L de l'ouverture 19 est un équivalent fonctionnel de la languette 17, tandis que la bande rebouclée 22L est un 25 équivalent fonctionnel de la languette 28. La jonction fragile ci-dessus peut être, comme précédemment (17P), un pont de moindre épaisseur, destiné à être déchiré. Ce pont temporaire peut être obtenu par moulage ou être formé par un cordon de colle. Les bandes de maintien, comme la bande 30 1X ci-dessus, sont alors ici, par exemple, des bandes 1XA, 2XA et 3XA s'étendant selon la direction des brins de brosse 50, c'est-à-dire allant de la paroi de dessus 14

jusqu'à la paroi de fond 12, en passant par au moins l'une des autres parois, par exemple la partie arrière de la paroi 15, visible sur la figure 2.

5 Les figures 3, 4 et 5 illustrent la troisième forme de réalisation, globalement semblable à la première forme de réalisation, c'est-à-dire à logements disjoints en chapelet. Il est ici prévu, de droite à gauche, quatre logements 1B, 2B, 3B et 4B. La languette 17 des logements 1B à 3B est toutefois en forme de pyramide tronquée dont le  
10 sommet, constituant le pont de jonction 17P, à affaiblissement maximal, est relié à une zone arrière basse, de la paroi de droite 25 du logement voisin de gauche correspondant 2B, 3B, 4B, c'est-à-dire située près du fond 22 et de l'ouverture arrière 20. La languette 28  
15 est donc inexistante. Comme précédemment, la languette 17, solidaire d'une bande renforcée 1XB du logement 1B, se trouve ainsi reliée à un chapelet d'ossatures de maintien des logements voisins 2B, 3B ou 4B, ossatures constituées chacune par tout ou partie du logement considéré ou par au  
20 moins une bande renforcée 2XB, 3XB, 4XB, d'une ou plusieurs des parois 22 à 26 ou homologues, ici prévue, comme pour la figure 1, à l'arrière du fond 14.

La figure 6 illustre la quatrième forme de réalisation de l'emballage de l'invention, en vue dite de dessus, montrant les parois de dessus 14 et homologues. Elle  
25 comporte un chapelet de quatre logements 1C, 2C, 3C, 4C reliés par des languettes 17, 28 comme dans la première forme de réalisation et l'exposé précédent y relatif reste valable.

30 Toutefois ici, les languettes 17, 28 sont optionnelles car redondantes par rapport à des éléments de liaison de même fonction situés dans la zone des parois avant 16, 26

et suivantes 36 et 46. A cet effet, les parois avant 16, 26, ainsi que des parois avant homologues 36, 46 des logements 3C et 4C, comportent chacune une base respective 17b, 27b, 37b et 47b, équivalant à une réunion des languettes 17 et 28, c'est-à-dire que chaque base 27b, 37b de logement intermédiaire, dans le chapelet, 2C ou 3C sert à la liaison avec chacun des deux logements voisins 1C et 3C ou 2C et 4C. Les bases comme la base 17b, de taille limitée, occupent toutes une même position relative sur le logement les portant, ici à mi-longueur de la paroi avant 16, 26, 36, 46 selon la direction d'extension ici horizontale du chapelet. De ce fait, il est prévu trois bras de liaison 18b, 28b et 38b, à rigidité dépassant un seuil minimal, constituant un déport des bases 17b, 27b, 37b et 47b. Il est ainsi formé une suite de liaisons point à point, de longueur fonctionnelle égale à la longueur d'un pas d'implantation des logements 1C à 4C. Les bras de déport 18b, 28b et 38b servent aussi, associés aux bases 17b, 27b, 37b et 47b, d'ossatures de maintien des logements 1C à 4C dans les positions respectives voulues. Les ossatures des exemples ci-dessus peuvent toutefois être aussi prévues.

Le premier bras 18b, par exemple, comporte, à une extrémité ou à l'autre ou même à un endroit quelconque sur sa longueur, au moins une zone d'affaiblissement, ou pont de liaison, permettant de séparer les logements 1C et 2C. Dans cet exemple, il est prévu deux tels ponts de liaison 18p et 18q, respectivement aux deux extrémités du bras de liaison 18. Le deuxième bras 28b est de même limité par deux ponts de liaison 28p et 28q respectivement reliés à la deuxième base 27 et à la troisième base 37. Le troisième bras de liaison 38 comporte aussi deux ponts de liaison 38p

et 38q respectivement reliés à la troisième base 37 et à la quatrième base 47.

Il est ici prévu un élément d'accrochage 28d solidaire du deuxième bras 28, central, pour suspendre l'ensemble de l'emballage ainsi constitué. L'élément d'accrochage 28d peut être par exemple un croc ou un anneau ou encore un évidemment ménagé dans le bras de liaison 28b. Pour améliorer la rigidité entre les bras 18b, 28b et 38b, il peut être prévu qu'ils forment un bras commun d'un seul tenant, c'est-à-dire une poutre, en prévoyant des tronçons intégrés 28a et 28c d'intégration de chaque extrémité du bras central 28b avec le bras respectif 18b et 38b. Les ponts de liaison 18p, 18q et suivants sont alors, comme dessiné, portés par des branches descendantes de dérivation latérale de la poutre ici horizontale. Les ponts intermédiaires juxtaposés 18q et 28p (ou 28q et 38p) peuvent alors être confondus en un seul pont d'accrochage.

Dans l'ensemble des exemples ci-dessus, les logements sont avantageusement formés par moulage d'un matériau plastique.

## Revendications

1. Emballage pour un lot d'une pluralité d'articles comportant chacun une partie utile (51, 52) nécessitant une protection d'accès, au stockage, caractérisé par le fait qu'il comporte une dite pluralité de logements (1, 1A, 1B, 1C, 2, 2A, 2B, 2C, 3, 3A, 3B, 3C) pour les dites parties utiles (51, 52), un premier logement (1, 1A, 1B) comprenant une ossature (1X, 1XA, 1XB), de maintien du premier logement (1, 1A, 1B, 1C), à rigidité dépassant un seuil minimal et comportant une première zone de liaison (17, 17b, 19L) agencée pour être reliée, par un élément de jonction (17P), à un second élément de liaison (28, 27b, 22L) appartenant à une autre dite ossature (2X, 2XA, 2XB) de maintien d'un deuxième logement (2, 2A, 2B), l'élément de jonction (17P) entre les première (17, 19L) et seconde (28, 22L) zones de liaison présentant, vis-à-vis d'une contrainte externe prédéterminée d'arrachement du premier logement (1, 1A, 1B, 1C) par rapport au deuxième logement (2, 2A, 2B, 2C) exercée par un utilisateur, une résistance inférieure à une valeur de résistance du reste des premier (1, 1A, 1B, 1C) et deuxième (2, 2A, 2B, 2C) logements.

2. Emballage selon la revendication 1, dans lequel les premier (17) et second (28) éléments de liaison forment ensemble une languette avec l'élément de jonction sous forme d'une zone transversale d'affaiblissement (17P).

3. Emballage selon la revendication 1, dans lequel les premier (1, 1A, 1B, 1C) et second (2, 2A, 2B, 2C) logements étant voisins, ils comportent une paroi commune (12) portant en pourtour un cordon de liaison (22L) constituant le second élément de liaison du deuxième logement (2A), et le premier élément de liaison est une zone de pourtour

(19L) d'une ouverture (19), d'une paroi (14) du premier logement (1A), ainsi masquée de façon amovible.

4. Emballage selon l'une des revendications 1 à 3, dans lequel les logements (1, 2) comportent un étranglement d'entrée (131, 151, 231, 251) agencé pour s'opposer élastiquement au passage de l'article.

5  
10 5. Emballage selon l'une des revendications 1 à 4, dans lequel les premier (17, 19L) et second (28, 22L) éléments de liaison sont disposés sur les divers logements respectifs (1, 1A, 1B, 1C, 2, 2A, 2B, 2C, 3A, 3B, 3C) de telle sorte que ceux-ci forment un chapelet enroulé.

6. Emballage selon la revendication 1, dans lequel les premier (17) et second (28) éléments de liaison sont de type enfichable.

15 7. Emballage selon l'une des revendications 1 à 6, dans lequel les premier (17b) et second (27b) éléments de liaison étant implantés, sur les premier (1C) et second (2C) logements, en respectivement des première et seconde zones d'implantation associées et mutuellement espacées d'au moins un pas correspondant à un volume occupé par chaque logement (1C, 2C), le premier (17b) et le second (27b) élément de liaison présentent globalement un bras de déport (18b, 28b, 38b) pour relier les deux zones d'implantation associées.

20 8. Emballage selon la revendication 7, dans lequel le bras de déport (28b) comporte une première extrémité d'arrachement (18p), prévue pour le dit arrachement.

25 9. Emballage selon la revendication 8, dans lequel le bras de déport (18b) comporte une seconde extrémité d'arrachement (18q).

30 10. Emballage selon la revendication 9, dans lequel, la dite pluralité étant d'au moins trois logements (1C, 2C,

3C), avec donc au moins deux dits bras de déport (18b, 28b, 38b), les bras de déport (18b, 28b, 38b) sont mutuellement d'un seul tenant pour former un support commun.

5 11. Emballage selon l'une des revendications 9 et 10, dans lequel le bras de déport (28b) comporte un élément (28d) d'accrochage à un présentoir.

10 12. Emballage selon l'une des revendications 1 à 11, dans lequel les logements (1, 1A, 1B, 1C, 2, 2A, 2B, 2C, 3A, 3B, 3C) sont agencés pour recevoir un article de type tête (51) de brosse à dents.

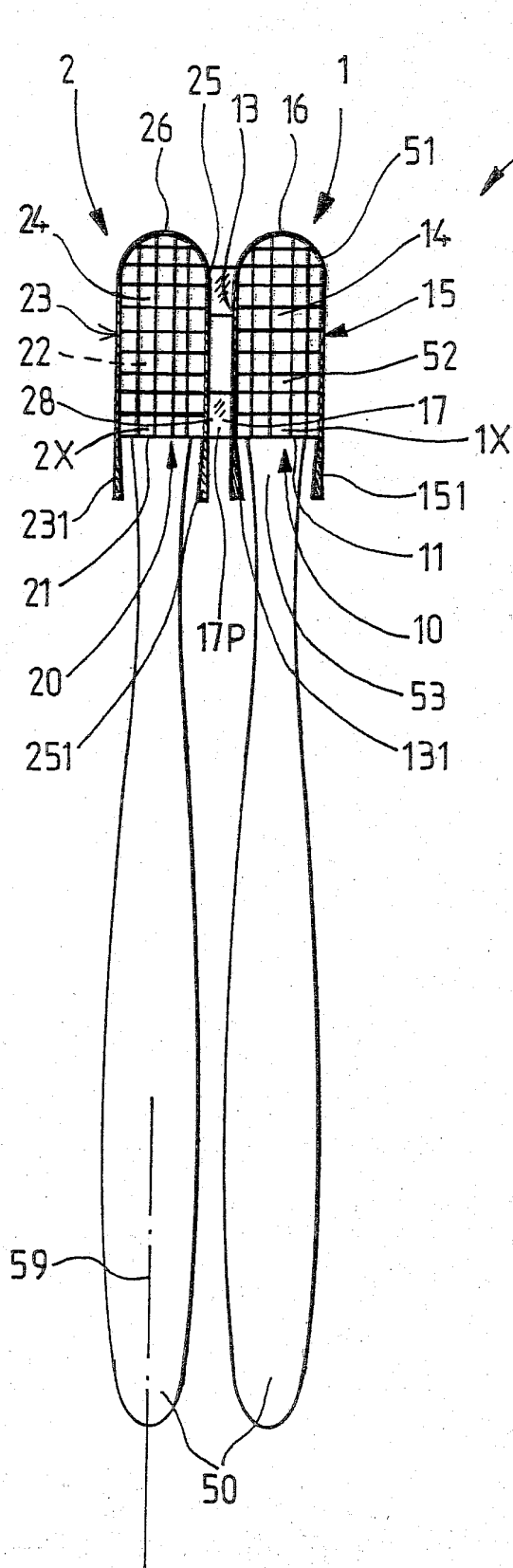


FIGURE . 1A

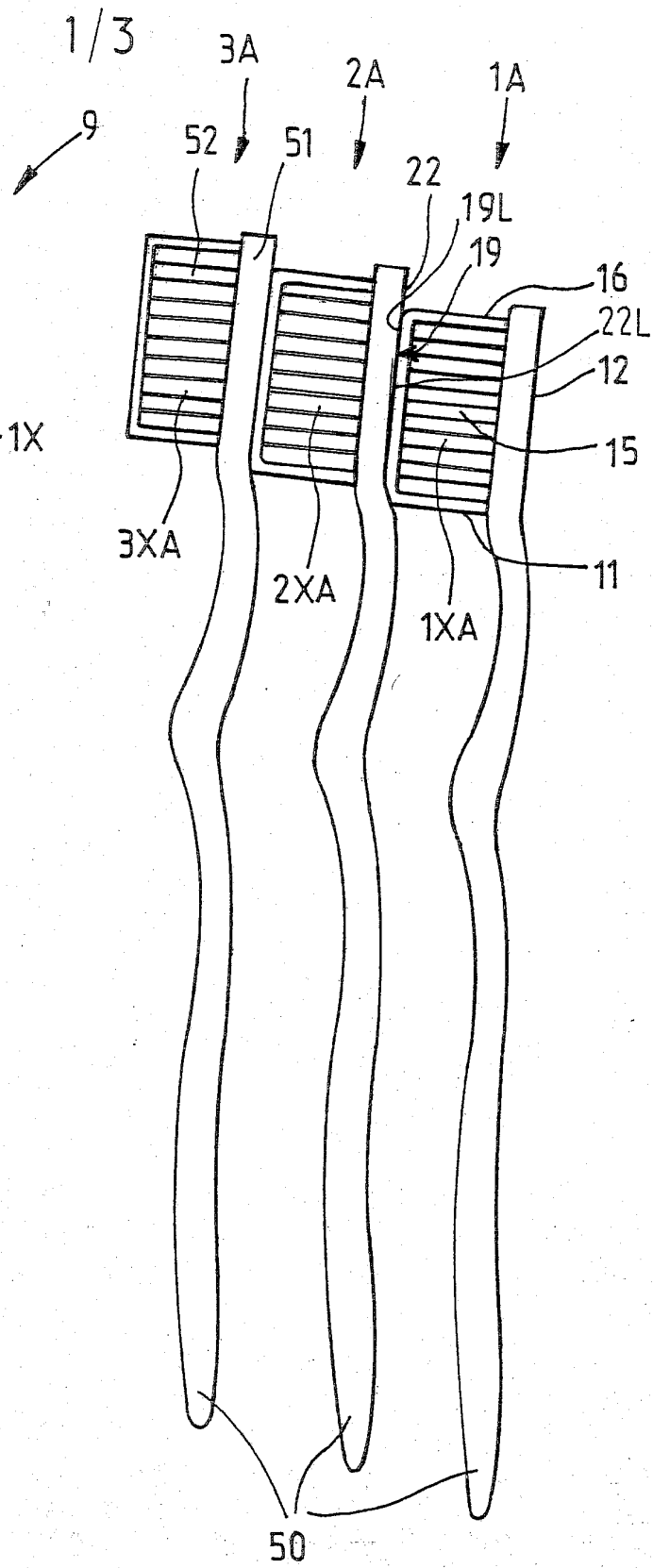


FIGURE . 2

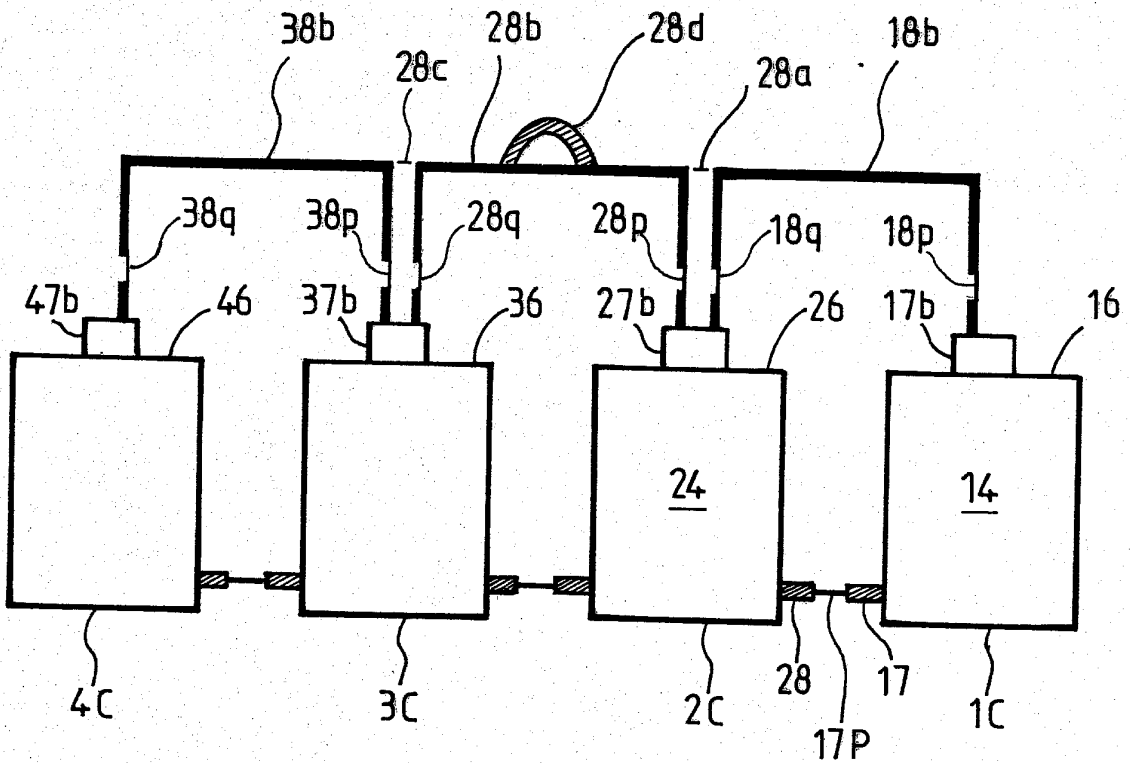


FIGURE.6

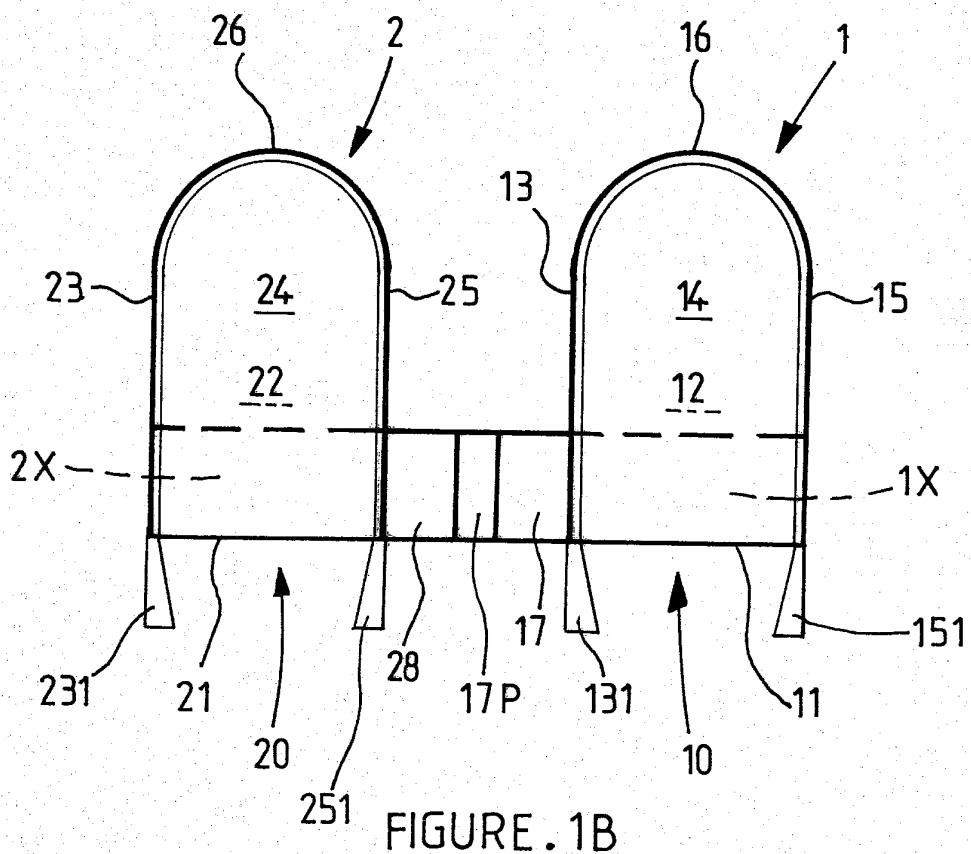


FIGURE.1B

3/3

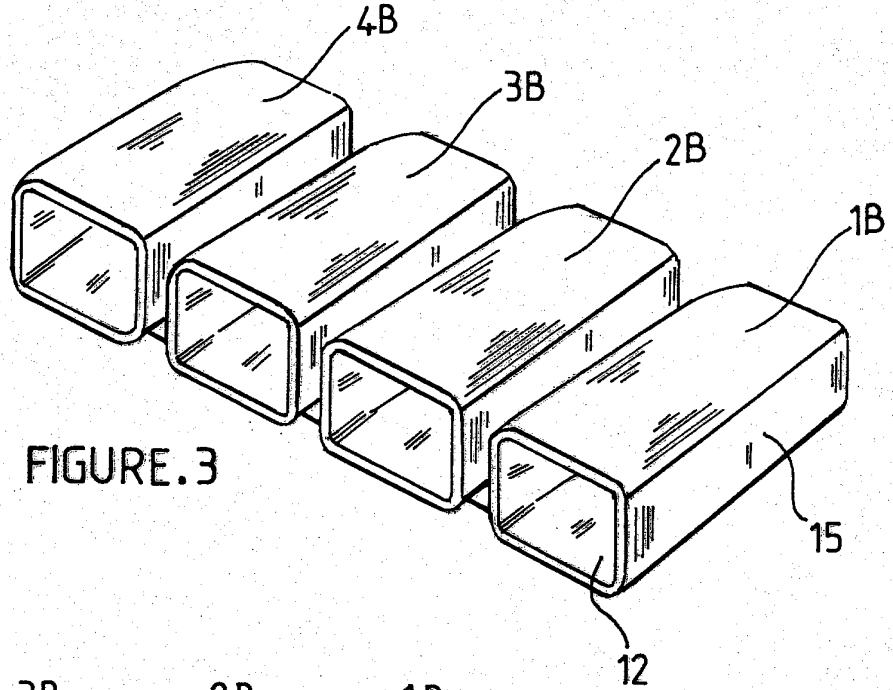


FIGURE 3

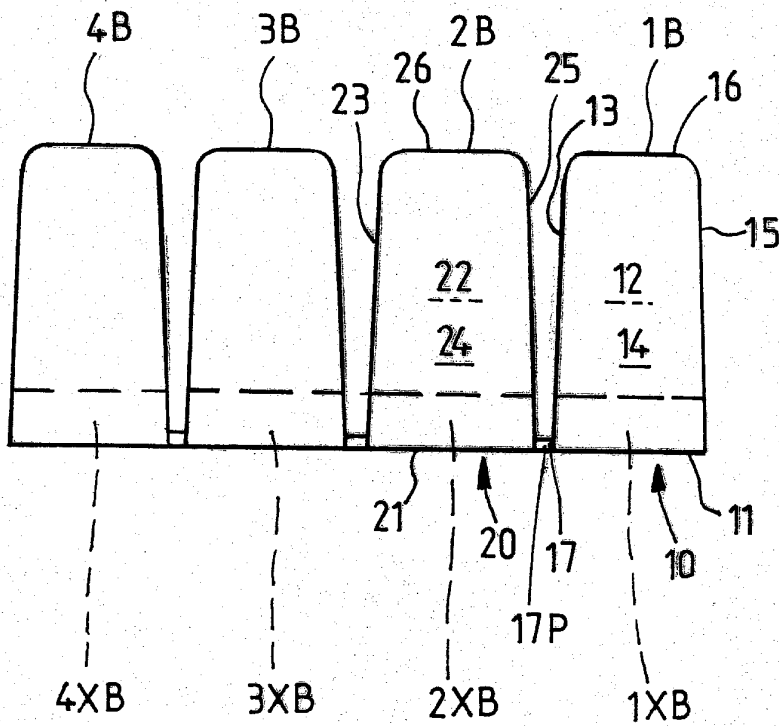


FIGURE 4

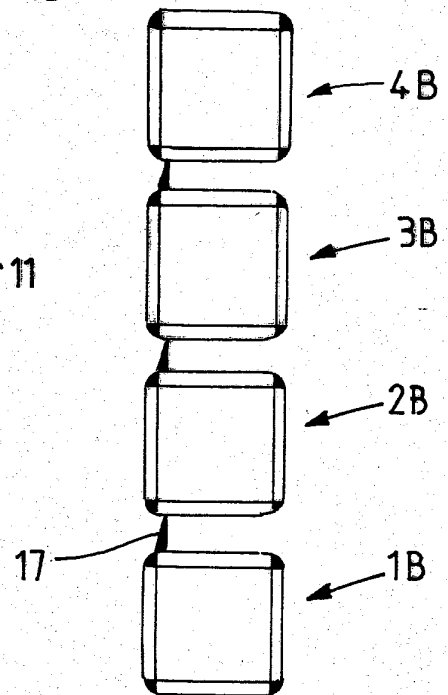


FIGURE 5



**RAPPORT DE RECHERCHE  
PRÉLIMINAIRE**  
établi sur la base des dernières revendications  
déposées avant le commencement de la recherche

N° d'enregistrement  
national

FA 653172  
FR 0407783

DOCUMENTS CONSIDÉRÉS COMME PERTINENTS		Revendication(s) concernée(s)	Classement attribué à l'invention par l'INPI
Catégorie	Citation du document avec indication, en cas de besoin, des parties pertinentes		
X	WO 95/17116 A1 (BENLIDI HOLDINGS PTY. LTD; DAYAN, AVIGAIL; DAYAN, HAIM; LACHMI, AVNER) 29 juin 1995 (1995-06-29) * page 3, ligne 4-23; figures 1-3 * -----	1,2,12	B65D81/24 B65D81/133 B65D85/30 B65D77/26
X	US 6 105 761 A (PEUKER ET AL) 22 août 2000 (2000-08-22) * colonne 3, ligne 48 - colonne 5, ligne 44; figures 1-6 * -----	1	
X	US 5 375 726 A (LECHLEITER ET AL) 27 décembre 1994 (1994-12-27) * colonne 2, ligne 29-43; figure 1 * -----	1,4,6	
			DOMAINES TECHNIQUES RECHERCHÉS (Int.CL.7)
			B65D
		Date d'achèvement de la recherche	Examineur
		28 janvier 2005	Cazacu, C
CATÉGORIE DES DOCUMENTS CITÉS		T : théorie ou principe à la base de l'invention E : document de brevet bénéficiant d'une date antérieure à la date de dépôt et qui n'a été publié qu'à cette date de dépôt ou qu'à une date postérieure. D : cité dans la demande L : cité pour d'autres raisons ..... & : membre de la même famille, document correspondant	
X : particulièrement pertinent à lui seul Y : particulièrement pertinent en combinaison avec un autre document de la même catégorie A : arrière-plan technologique O : divulgation non-écrite P : document intercalaire			

**ANNEXE AU RAPPORT DE RECHERCHE PRÉLIMINAIRE  
RELATIF A LA DEMANDE DE BREVET FRANÇAIS NO. FR 0407783 FA 653172**

La présente annexe indique les membres de la famille de brevets relatifs aux documents brevets cités dans le rapport de recherche préliminaire visé ci-dessus.

Les dits membres sont contenus au fichier informatique de l'Office européen des brevets à la date du 28-01-2005

Les renseignements fournis sont donnés à titre indicatif et n'engagent pas la responsabilité de l'Office européen des brevets, ni de l'Administration française

Document brevet cité au rapport de recherche	Date de publication	Membre(s) de la famille de brevet(s)	Date de publication
WO 9517116	A1	29-06-1995 AU 7596894 A	29-06-1995
-----			
US 6105761	A	22-08-2000 DE 29714246 U1	10-12-1998
		AT 200458 T	15-04-2001
		AU 734372 B2	14-06-2001
		AU 7883998 A	18-02-1999
		CA 2244628 A1	08-02-1999
		DE 59800606 D1	17-05-2001
		EP 0895943 A2	10-02-1999
		JP 3115862 B2	11-12-2000
		JP 11146902 A	02-06-1999
-----			
US 5375726	A	27-12-1994 AU 2853392 A	10-06-1993
		CA 2083114 A1	05-06-1993
		EP 0547657 A1	23-06-1993
		FI 925373 A	05-06-1993
		JP 5201464 A	10-08-1993
		ZA 9208785 A	09-03-1994
-----			