

RZECZPOSPOLITA
POLSKA



Urząd Patentowy
Rzeczypospolitej Polskiej

(12)

**OPIS OCHRONNY
WZORU
PRZEMYSŁOWEGO**

(19) **PL** (11) **13933**

(21) Numer zgłoszenia: **13485**

(22) Data zgłoszenia: **07.08.2008**

(51) Klasyfikacja:
08-06

(54)

Klamka

(45) O udzieleniu prawa z rejestracji ogłoszono:
30.06.2009 WUP 06/2009

(73) Uprawniony z rejestracji wzoru przemysłowego:
**Tupai-Fábrica de Acessorios Industriais, S.A.,
Águeda, (PT)**

(72) Twórca(y) wzoru przemysłowego:
Pina Antonio, Agueda, (PT)

PL 13933

D3141PL00/GR

Nr Rp. 13933

Klasa 08-06

Klamka

Odmiany wzoru przemysłowego:

1-wsza odmiana klamki: fig. 1, fig. 4, fig. 5

2-ga odmiana klamki: fig. 2, fig. 6, fig. 7

3-cia odmiana klamki: fig. 3, fig. 8, fig. 9

Przedmiotem wzoru przemysłowego jest klamka.

Nowość i indywidualny charakter wzoru przejawia się w cechach kształtu klamki.

Przedmiot wzoru przemysłowego jest uwidoczniony na załączonej ilustracji, na której fig. 1 przedstawia pierwszą odmianę klamki w widoku perspektywicznym, fig. 2 drugą odmianę klamki w widoku perspektywicznym, fig. 3 trzecią odmianę klamki w widoku perspektywicznym, fig. 4 klamkę z fig. 1 w innym widoku, fig. 5 klamkę z fig. 1 w kolejnym widoku, fig. 6 klamkę z fig. 2 w innym widoku, fig. 7 klamkę z fig. 2 w kolejnym widoku, fig. 8 klamkę z fig. 3 w innym widoku, fig. 9 klamkę z fig. 3 w kolejnym widoku.

Klamka według wzoru przemysłowego, posiada następujące cechy istotne: uchwyt w kształcie litery L połączony z podstawą mającą kształt płaskiego prostopadłościanu. Krótsze ramię

uchwyty ma przekrój poprzeczny zbliżony do kwadratu o zaokrąglonych wierzchołkach. Dłuższe ramię uchwyty w widoku z przodu ma kształt wydłużonego prostokąta.

Pierwsza odmiana klamki ma uchwyt w kształcie litery L połączony z podstawą mającą kształt płaskiego prostopadłościanu. Krótsze ramię uchwyty ma przekrój poprzeczny zbliżony do kwadratu o zaokrąglonych wierzchołkach. Dłuższe ramię uchwyty w widoku z przodu ma kształt wydłużonego prostokąta i jest zaokrąglone od spodu klamki. Ponadto dłuższe ramię uchwyty ma na swobodnym końcu skośne ścięcie, a od strony krótszego ramienia wystaje poza jego obrys, jak przedstawiono na załączonej ilustracji, fig.1, fig. 4, fig. 5.

Druga odmiana klamki według wzoru przemysłowego ma uchwyt w kształcie litery L połączony z podstawą mającą kształt płaskiego prostopadłościanu. Krótsze ramię uchwyty ma przekrój poprzeczny zbliżony do kwadratu o zaokrąglonych wierzchołkach. Dłuższe ramię uchwyty w widoku z przodu ma kształt wydłużonego prostokąta z prostokątnym otworem, jak przedstawiono na załączonej ilustracji, fig.2, fig. 6, fig. 7.

Trzecia odmiana klamki według wzoru przemysłowego ma uchwyt w kształcie litery L połączony z podstawą mającą kształt płaskiego prostopadłościanu. Krótsze ramię uchwyty ma przekrój poprzeczny zbliżony do kwadratu o zaokrąglonych wierzchołkach i jednym boku lekko zaokrąglonym. Dłuższe ramię uchwyty w widoku z przodu ma kształt wydłużonego prostokąta. Przekrój poprzeczny krótszego ramienia zmniejsza się stopniowo od podstawy ku dłuższemu ramieniu i przechodzi łukiem w przekrój dłuższego ramienia, jak przedstawiono na załączonej ilustracji, fig. 3, fig. 8, fig. 9.



FIG. 1

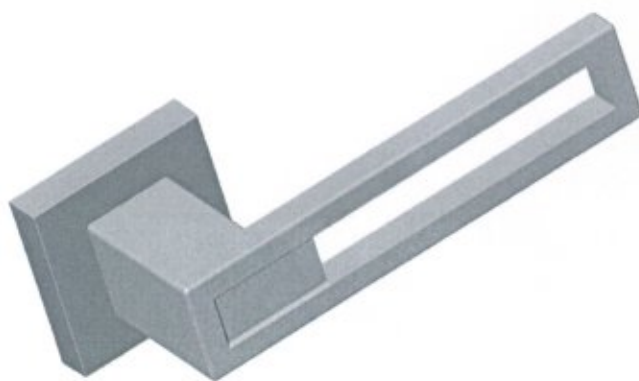


FIG. 2



FIG. 3



FIG. 4

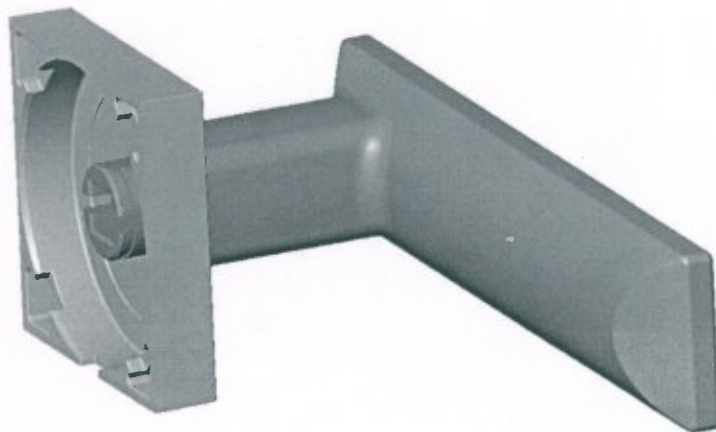


FIG. 5

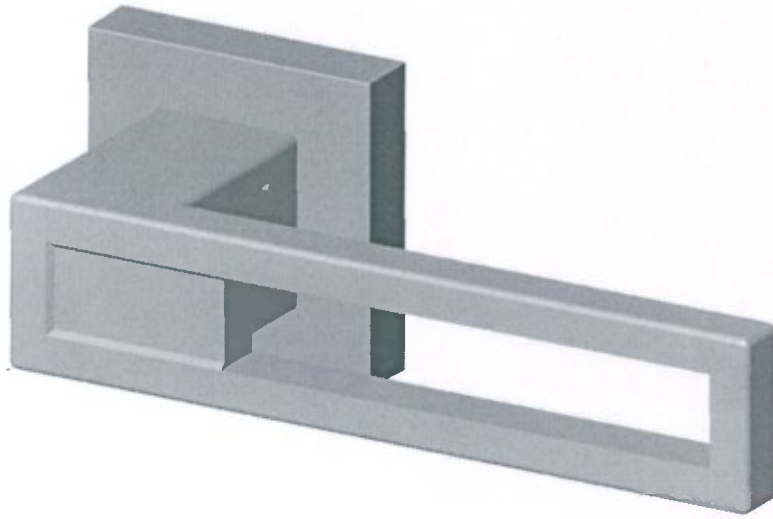


FIG. 6

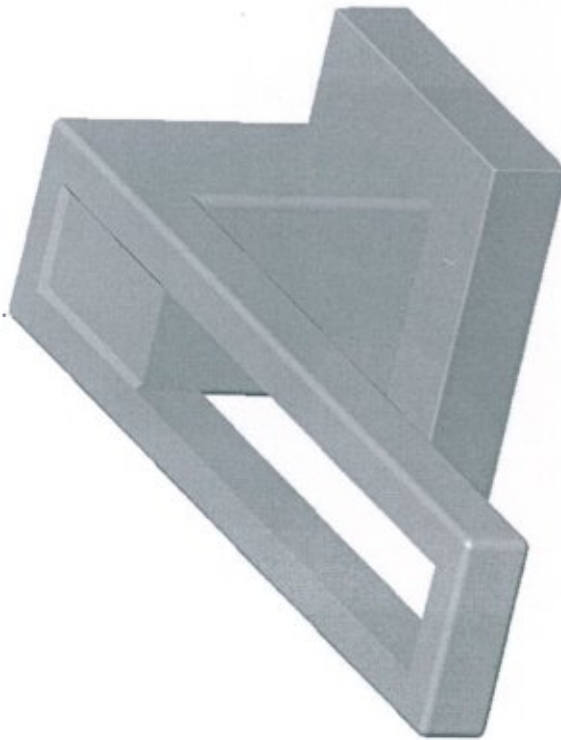


FIG. 7



FIG. 8



FIG. 9