



(12) 发明专利申请

(10) 申请公布号 CN 105249739 A

(43) 申请公布日 2016. 01. 20

(21) 申请号 201510600859. 0

(22) 申请日 2015. 09. 21

(71) 申请人 苏州新扬塑胶模具制品有限公司

地址 215159 江苏省苏州市吴中区光福镇工业园科技路6号苏州新扬塑胶模具制品有限公司

(72) 发明人 冯立新

(74) 专利代理机构 苏州铭浩知识产权代理事务所(普通合伙) 32246

代理人 王军

(51) Int. Cl.

A47G 1/14(2006. 01)

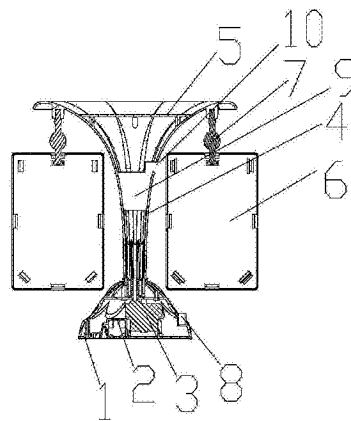
权利要求书1页 说明书2页 附图1页

(54) 发明名称

一种可散发香味的旋转相架

(57) 摘要

本发明公开了一种可散发香味的旋转相架,包括:相架;所述相架包括底座;所述底座内设有电池和旋转机芯;所述底座上设有转轴;所述转轴下端设置在旋转机芯上;所述转轴中部设有空腔;所述空腔内设有可散发香味的固体或液体;所述转轴上位于空腔上方设有开口;所述开口与空腔连通;所述转轴上端设有旋转托盘;所述转轴位于旋转托盘的中心;所述旋转托盘的下端悬挂设有相框。通过上述方式,本发明结构简单,时尚美观;既能放置物品,又能展示照片,并且能使观看者连续看到多张照片的同时净化空气。



1. 一种可散发香味的旋转相架,包括:相架;其特征在于:所述相架包括底座;所述底座内设有电池和旋转机芯;所述底座上设有转轴;所述转轴下端设置在旋转机芯上;所述转轴中部设有空腔;所述空腔内设有可散发香味的固体或液体;所述转轴上位于空腔上方设有开口;所述开口与空腔连通;所述转轴上端设有旋转托盘;所述转轴位于旋转托盘的中心;所述旋转托盘的下端悬挂设有相框。

2. 根据权利要求1所述的可散发香味的旋转相架,其特征在于:所述旋转托盘的下端与相框之间设有可调节角度的旋钮。

一种可散发香味的旋转相架

技术领域

[0001] 本发明涉及相架的改进,特别是一种结构简单,时尚美观;既能放置物品,又能展示照片,并且能使观看者连续看到多张照片;同时,能够净化空气的可散发香味的旋转相架。

背景技术

[0002] 相架,是用来装放相片的物品,主要用来显示照片使用。在日常生活中,我们会照很多的照片,对于那些特别有意义或者喜欢的,一般习惯把它们单独镶起来放在床头或者桌面等地方欣赏。但是,一般的相架最多只能放2张照片,并且不能在不移动的情况下去观看多张照片,非常不方便;同时,相架摆放也非常的占用空间。

发明内容

[0003] 本发明主要解决的技术问题是提供一种结构简单,时尚美观;既能放置物品,又能展示照片,并且能使观看者连续看到多张照片;同时,能够净化空气的可散发香味的旋转相架。

[0004] 为解决上述技术问题,本发明采用的一个技术方案是一种可散发香味的旋转相架,包括:相架;所述相架包括底座;所述底座内设有电池和旋转机芯;所述底座上设有转轴;所述转轴下端设置在旋转机芯上;所述转轴中部设有空腔;所述空腔内设有可散发香味的固体或液体;所述转轴上位于空腔上方设有开口;所述开口与空腔连通;所述转轴上端设有旋转托盘;所述转轴位于旋转托盘的中心;所述旋转托盘的下端悬挂设有相框。

[0005] 优选的,所述旋转托盘的下端与相框之间设有可调节角度的旋钮。

[0006] 本发明的有益效果是:本发明所述的一种可散发香味的旋转相架,结构简单,时尚美观;通过在旋转托盘的下端设置相框,使得相架既能放置物品,又能展示照片,并且通过旋转机芯的转动,能使观看者连续看到多张照片;同时,在转轴中部设置散发香味的固体或液体,能够净化空气。

附图说明

[0007] 附图1为本发明所述的一种可散发香味的旋转相架的结构示意图;

其中:1、底座;2、电池;3、旋转机芯;4、转轴;5、旋转托盘;6、相框;7、旋钮;8、电源开关;9、空腔;10、开口。

具体实施方式

[0008]

下面结合附图对本发明的较佳实施例进行详细阐述,以使本发明的优点和特征能更易于被本领域技术人员理解,从而对本发明的保护范围做出更为清楚明确的界定。

[0009] 请参阅图1,本发明实施例包括:

一种可散发香味的旋转相架,包括:相架;所述相架包括底座;所述底座内设有电池和旋转机芯;所述底座上设有转轴;所述转轴下端设置在旋转机芯上;所述转轴中部设有空腔;所述空腔内设有散发香味的固体或液体;所述转轴上位于空腔上方设有开口;所述开口与空腔连通;所述转轴上端设有旋转托盘;所述转轴位于旋转托盘的中心;所述旋转托盘的下端悬挂设有相框;所述旋转托盘的下端与相框之间设有可调节角度的旋钮。

[0010] 使用时,将照片放入相框 6 内,然后通过旋钮 7 调节相框 6 角度满足使用者需求;然后按下电源开关 8;电池 2 将给旋转机芯 3 供电,使得转轴 4 转动;带动转轴 4 上端的旋转托盘 5 转动;旋转托盘 5 转动使得相框 6 随着旋转托盘 5 一起旋转;使观看者能够连续看到多张照片;同时,通过开口能够将散发香味的固体或液体添加进空腔内,净化室内空气。

[0011] 本发明的有益效果是:本发明所述的一种可散发香味的旋转相架,结构简单,时尚美观;通过在旋转托盘的下端设置相框,使得相架既能放置物品,又能展示照片,并且通过旋转机芯的转动,能使观看者连续看到多张照片;同时,在转轴中部设置散发香味的固体或液体,能够净化空气。

[0012] 以上仅是本发明的具体应用范例,对本发明的保护范围不构成任何限制。凡采用等同变换或者等效替换而形成的技术方案,均落在本发明权利保护范围之内。

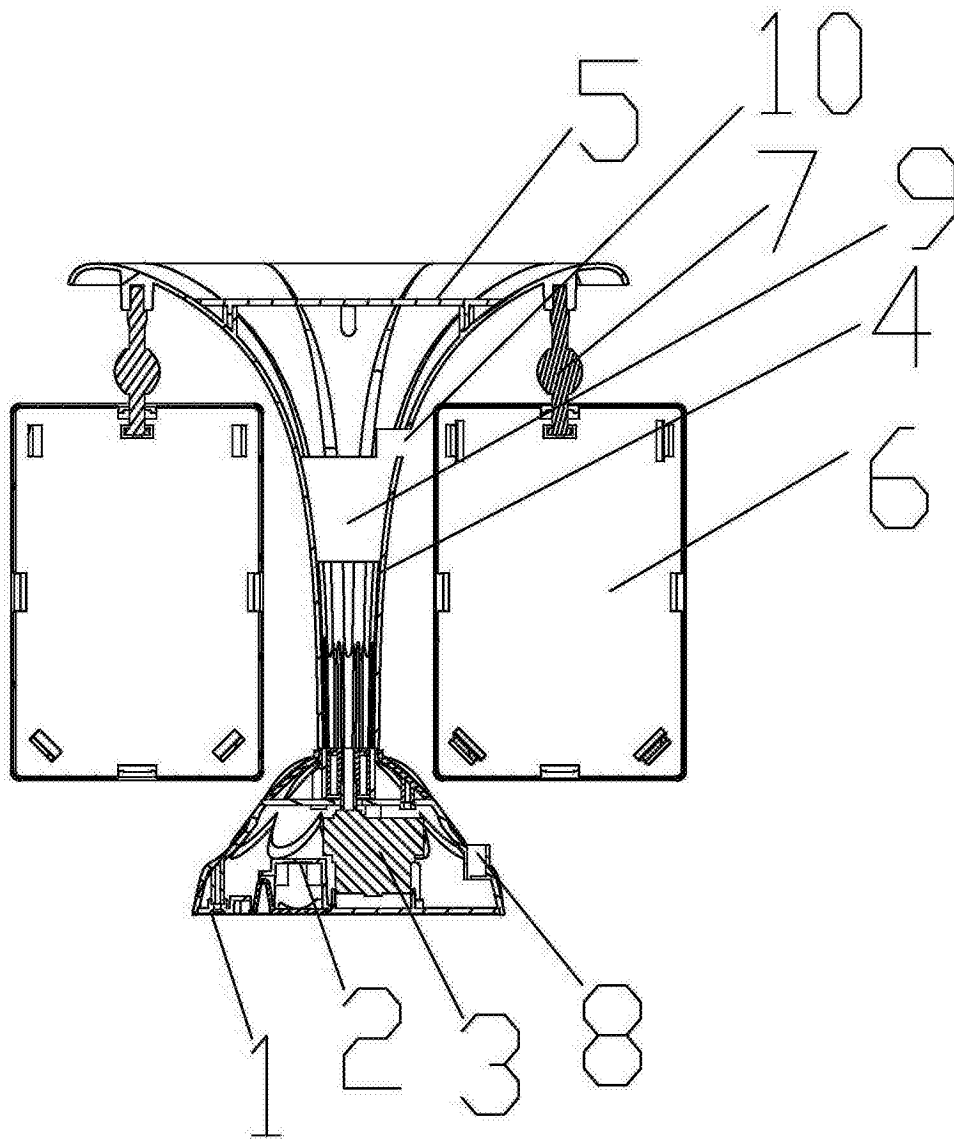


图 1