

(12) NACH DEM VERTRAG ÜBER DIE INTERNATIONALE ZUSAMMENARBEIT AUF DEM GEBIET DES  
PATENTWESENS (PCT) VERÖFFENTLICHTE INTERNATIONALE ANMELDUNG

(19) Weltorganisation für geistiges  
Eigentum

Internationales Büro

(43) Internationales  
Veröffentlichungsdatum  
20. September 2012 (20.09.2012)



(10) Internationale Veröffentlichungsnummer  
**WO 2012/123233 A3**

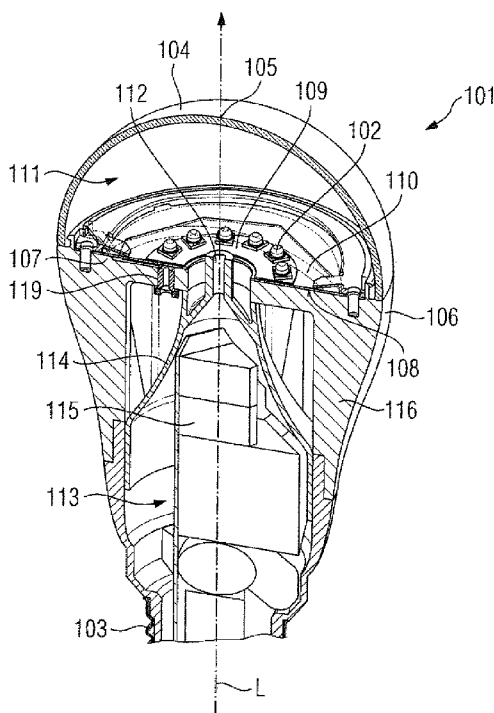
- (51) Internationale Patentklassifikation:  
F21V 31/03 (2006.01) F21V 29/00 (2006.01)
- (21) Internationales Aktenzeichen: PCT/EP2012/053176
- (22) Internationales Anmeldedatum:  
24. Februar 2012 (24.02.2012)
- (25) Einreichungssprache: Deutsch
- (26) Veröffentlichungssprache: Deutsch
- (30) Angaben zur Priorität:  
102011005597.5 16. März 2011 (16.03.2011) CN
- (71) Anmelder (für alle Bestimmungsstaaten mit Ausnahme von US): **OSRAM AG** [DE/DE]; Hellabrunner Str. 1, 81543 München (DE).
- (72) Erfinder; und
- (75) Erfinder/Anmelder (nur für US): **ECKERT, Klaus** [DE/DE]; Kiebitzweg 4, 89542 Herbrechtingen (DE).  
**HOFMANN, Markus** [DE/DE]; Theodor-Heuss-Str. 35, 93077 Bad Abbach (DE).
- (81) Bestimmungsstaaten (soweit nicht anders angegeben, für jede verfügbare nationale Schutzrechtsart): AE, AG, AL, AM, AO, AT, AU, AZ, BA, BB, BG, BH, BR, BW, BY, BZ, CA, CH, CL, CN, CO, CR, CU, CZ, DE, DK, DM, DO, DZ, EC, EE, EG, ES, FI, GB, GD, GE, GH, GM, GT, HN, HR, HU, ID, IL, IN, IS, JP, KE, KG, KM, KN, KP, KR, KZ, LA, LC, LK, LR, LS, LT, LU, LY, MA, MD, ME, MG, MK, MN, MW, MX, MY, MZ, NA, NG, NI, NO, NZ, OM, PE, PG, PH, PL, PT, QA, RO, RS, RU, RW, SC, SD, SE, SG, SK, SL, SM, ST, SV, SY, TH, TJ, TM, TN, TR, TT, TZ, UA, UG, US, UZ, VC, VN, ZA, ZM, ZW.
- (84) Bestimmungsstaaten (soweit nicht anders angegeben, für jede verfügbare regionale Schutzrechtsart): ARIPO (BW, GH, GM, KE, LR, LS, MW, MZ, NA, RW, SD, SL, SZ, TZ, UG, ZM, ZW), eurasisches (AM, AZ, BY, KG, KZ, MD, RU, TJ, TM), europäisches (AL, AT, BE, BG, CH, CY, CZ, DE, DK, EE, ES, FI, FR, GB, GR, HR, HU, IE, IS, IT, LT, LU, LV, MC, MK, MT, NL, NO, PL, PT, RO, RS, SE, SI, SK, SM, TR), OAPI (BF, BJ, CF, CG, CI, CM, GA, GN, GQ, GW, ML, MR, NE, SN, TD, TG).

[Fortsetzung auf der nächsten Seite]

(54) Title: LIGHT-EMITTING APPARATUS

(54) Bezeichnung : LEUCHTVORRICHTUNG

FIG 1



(57) Abstract: The light-emitting apparatus (101; 201; 301; 401) has at least one space (111; 113) for accommodating at least one functional element (102; 115), wherein the space (111; 113) is connected to at least one semipermeable passage element (124; 324; 424) and is otherwise tightly sealed, and the at least one passage element (124; 324; 424) is permeable to air in both directions and is impermeable to water at least in the direction of the space (111; 113).

(57) Zusammenfassung: Die Leuchtvorrichtung (101; 201; 301; 401) weist mindestens einen Raum (111; 113) zur Aufnahme mindestens eines Funktionselements (102; 115) auf, wobei der Raum (111; 113) an mindestens ein semipermeables Durchlasselement (124; 324; 424) angeschlossen und sonst dicht abgeschlossen ist und das mindestens ein Durchlasselement (124; 324; 424) für Luft in beide Richtungen durchlässig und für Wasser zumindest in Richtung des Raums (111; 113) undurchlässig ist.

WO 2012/123233 A3



**Veröffentlicht:**

- *mit internationalem Rechenbericht (Artikel 21 Absatz 3)*
- *vor Ablauf der für Änderungen der Ansprüche geltenden Frist; Veröffentlichung wird wiederholt, falls Änderungen eingehen (Regel 48 Absatz 2 Buchstabe h)*

**(88) Veröffentlichungsdatum des internationalen Rechenberichts:**

8. November 2012

INTERNATIONAL SEARCH REPORT

International application No  
PCT/EP2012/053176

A. CLASSIFICATION OF SUBJECT MATTER  
INV. F21V31/03 F21V29/00  
ADD.  
According to International Patent Classification (IPC) or to both national classification and IPC

B. FIELDS SEARCHED  
Minimum documentation searched (classification system followed by classification symbols)  
F21V F21K F21S

Documentation searched other than minimum documentation to the extent that such documents are included in the fields searched

Electronic data base consulted during the international search (name of data base and, where practicable, search terms used)  
EPO-Internal, WPI Data

C. DOCUMENTS CONSIDERED TO BE RELEVANT

Category*	Citation of document, with indication, where appropriate, of the relevant passages	Relevant to claim No.
X	US 2007/121336 A1 (CHINNI AH JEYACHANDRABOSE [US] ET AL) 31 May 2007 (2007-05-31) paragraph [0001] - paragraph [0039]; figures 1-3	1-3,5-8, 10-15
X	US 2009/268475 A1 (BALL EARL [US] ET AL) 29 October 2009 (2009-10-29) paragraph [0001] - paragraph [0046]; figures 1-9	1

Further documents are listed in the continuation of Box C.

See patent family annex.

\* Special categories of cited documents :

"A" document defining the general state of the art which is not considered to be of particular relevance

"E" earlier application or patent but published on or after the international filing date

"L" document which may throw doubts on priority claim(s) or which is cited to establish the publication date of another citation or other special reason (as specified)

"O" document referring to an oral disclosure, use, exhibition or other means

"P" document published prior to the international filing date but later than the priority date claimed

"T" later document published after the international filing date or priority date and not in conflict with the application but cited to understand the principle or theory underlying the invention

"X" document of particular relevance; the claimed invention cannot be considered novel or cannot be considered to involve an inventive step when the document is taken alone

"Y" document of particular relevance; the claimed invention cannot be considered to involve an inventive step when the document is combined with one or more other such documents, such combination being obvious to a person skilled in the art

"&" document member of the same patent family

Date of the actual completion of the international search 3 September 2012	Date of mailing of the international search report 12/09/2012
---	--

Name and mailing address of the ISA/ European Patent Office, P.B. 5818 Patentlaan 2 NL - 2280 HV Rijswijk Tel. (+31-70) 340-2040, Fax: (+31-70) 340-3016	Authorized officer Baeza Félez, Lluís
--	--

**INTERNATIONAL SEARCH REPORT**

Information on patent family members

International application No

PCT/EP2012/053176

Patent document cited in search report	Publication date	Patent family member(s)	Publication date
US 2007121336	A1	31-05-2007	
		DE 102006057570 A1	05-07-2007
		JP 4512084 B2	28-07-2010
		JP 2007149696 A	14-06-2007
		US 2007121336 A1	31-05-2007
-----			
US 2009268475	A1	29-10-2009	
		EP 2281146 A1	09-02-2011
		JP 2011519136 A	30-06-2011
		US 2009268475 A1	29-10-2009
		WO 2009131624 A1	29-10-2009
-----			

# INTERNATIONALER RECHERCHENBERICHT

Internationales Aktenzeichen

PCT/EP2012/053176

A. KLASSIFIZIERUNG DES ANMELDUNGSGEGENSTANDES  
 INV. F21V31/03 F21V29/00  
 ADD.

Nach der Internationalen Patentklassifikation (IPC) oder nach der nationalen Klassifikation und der IPC

**B. RECHERCHIERTE GEBIETE**

Recherchiertes Mindestprüfstoff (Klassifikationssystem und Klassifikationssymbole)  
 F21V F21K F21S

Recherchierte, aber nicht zum Mindestprüfstoff gehörende Veröffentlichungen, soweit diese unter die recherchierten Gebiete fallen

Während der internationalen Recherche konsultierte elektronische Datenbank (Name der Datenbank und evtl. verwendete Suchbegriffe)

EPO-Internal, WPI Data

**C. ALS WESENTLICH ANGESEHENE UNTERLAGEN**

Kategorie*	Bezeichnung der Veröffentlichung, soweit erforderlich unter Angabe der in Betracht kommenden Teile	Betr. Anspruch Nr.
X	US 2007/121336 A1 (CHINNI AH JEYACHANDRABOSE [US] ET AL) 31. Mai 2007 (2007-05-31) Absatz [0001] - Absatz [0039]; Abbildungen 1-3 -----	1-3,5-8, 10-15
X	US 2009/268475 A1 (BALL EARL [US] ET AL) 29. Oktober 2009 (2009-10-29) Absatz [0001] - Absatz [0046]; Abbildungen 1-9 -----	1

Weitere Veröffentlichungen sind der Fortsetzung von Feld C zu entnehmen  Siehe Anhang Patentfamilie

- |  |   |
|--|---|
| <p>* Besondere Kategorien von angegebenen Veröffentlichungen :</p> <p>"A" Veröffentlichung, die den allgemeinen Stand der Technik definiert, aber nicht als besonders bedeutsam anzusehen ist</p> <p>"E" frühere Anmeldung oder Patent, die bzw. das jedoch erst am oder nach dem internationalen Anmeldedatum veröffentlicht worden ist</p> <p>"L" Veröffentlichung, die geeignet ist, einen Prioritätsanspruch zweifelhaft erscheinen zu lassen, oder durch die das Veröffentlichungsdatum einer anderen im Recherchenbericht genannten Veröffentlichung belegt werden soll oder die aus einem anderen besonderen Grund angegeben ist (wie ausgeführt)</p> <p>"O" Veröffentlichung, die sich auf eine mündliche Offenbarung, eine Benutzung, eine Ausstellung oder andere Maßnahmen bezieht</p> <p>"P" Veröffentlichung, die vor dem internationalen Anmeldedatum, aber nach dem beanspruchten Prioritätsdatum veröffentlicht worden ist</p> | <p>"T" Spätere Veröffentlichung, die nach dem internationalen Anmeldedatum oder dem Prioritätsdatum veröffentlicht worden ist und mit der Anmeldung nicht kollidiert, sondern nur zum Verständnis des der Erfindung zugrundeliegenden Prinzips oder der ihr zugrundeliegenden Theorie angegeben ist</p> <p>"X" Veröffentlichung von besonderer Bedeutung; die beanspruchte Erfindung kann allein aufgrund dieser Veröffentlichung nicht als neu oder auf erfinderischer Tätigkeit beruhend betrachtet werden</p> <p>"Y" Veröffentlichung von besonderer Bedeutung; die beanspruchte Erfindung kann nicht als auf erfinderischer Tätigkeit beruhend betrachtet werden, wenn die Veröffentlichung mit einer oder mehreren Veröffentlichungen dieser Kategorie in Verbindung gebracht wird und diese Verbindung für einen Fachmann naheliegend ist</p> <p>"&amp;" Veröffentlichung, die Mitglied derselben Patentfamilie ist</p> |
|--|---|

Datum des Abschlusses der internationalen Recherche	Absenddatum des internationalen Recherchenberichts
3. September 2012	12/09/2012
Name und Postanschrift der Internationalen Recherchenbehörde Europäisches Patentamt, P.B. 5818 Patentlaan 2 NL - 2280 HV Rijswijk Tel. (+31-70) 340-2040, Fax: (+31-70) 340-3016	Bevollmächtigter Bediensteter  Baeza Félez, Lluís

**INTERNATIONALER RECHERCHENBERICHT**

Angaben zu Veröffentlichungen, die zur selben Patentfamilie gehören

Internationales Aktenzeichen

PCT/EP2012/053176

Im Recherchenbericht angeführtes Patentdokument	Datum der Veröffentlichung	Mitglied(er) der Patentfamilie	Datum der Veröffentlichung
US 2007121336 A1	31-05-2007	DE 102006057570 A1	05-07-2007
		JP 4512084 B2	28-07-2010
		JP 2007149696 A	14-06-2007
		US 2007121336 A1	31-05-2007
-----			
US 2009268475 A1	29-10-2009	EP 2281146 A1	09-02-2011
		JP 2011519136 A	30-06-2011
		US 2009268475 A1	29-10-2009
		WO 2009131624 A1	29-10-2009
-----			