

ÖZET

BİR PİŞİRİCİ CİHAZ

- 5 Bu buluş, birbirinden farklı pişirme ve ısıtma özelliklerinin tek bir kompakt yapı üzerinde toplanması sağlayan çok amaçlı bir pişirici cihaz (1) ile ilgilidir.

İSTEMLER

1. Birbirinden farklı pişirme ve/veya ısıtma özelliklerinin kullanıcıya sunulmasına olanak sağlayan;
5
- pişirme ve/veya ısıtma elemanının üzerine yerleştirilmesine olanak sağlayarak induksiyonlu ve/veya elektrikli plaka (hotplate, ceran) olarak pişirme ve/veya ısıtma işleminin gerçekleştirilmesine olanak sağlayan en az bir alt gövde (2),
- içerisinde en azından bir rezistans ve/veya fan bulundurmak üzere yapılandırılan en az bir üst gövde (3),
10
- alt gövde (2) ile üst gövde (3) arasında bir bağlantının kurulmasını sağlayarak üst gövdenin (3) alt gövdeye (2) göre belirli bir yükseklikte tutulmasına olanak sağlayan en az bir taşıyıcı eleman (4),
- üst gövdenin (3) taşıyıcı eleman (4) ile bağlantısının gerçekleştirilerek üst gövdenin (3) taşıyıcı eleman (4) üzerinde alt gövdeye (2) göre belirli bir yükseklikte tutulmasına olanak sağlayan ve üst gövdenin (3) taşıyıcı elemana (4) göre belirli bir ekseninde dönmeye olanak sağlayan en az bir bağlantı elemanı (5) ve
15
- alt gövde (2) ile üst gövde (3) arasına takılıp çıkarılabilen ve içerisine pişirilmek ve/veya ısıtılmak istenen bir gıdanın konulmasına olanak sağlayan en az bir hazne (6) **ile karakterize edilen** buluş konusu bir pişirici cihaz (1).
20
2. Üzerine pişirme ve/veya ısıtma haznesi (A) ve/veya haznenin (6) yerleştirilmesine olanak sağlayan bir genişlik ve uzunluğa sahip olup pişirme ve/veya ısıtma haznesinin (A) içerisinde yer alan gıdanın pişirilmesini ve/veya ısıtılmasına olanak sağlayan alt gövde (2) ile karakterize edilen İstem 1'deki gibi bir pişirici cihaz (1).
25
3. İçerisine yerleştirilen bir elektromıknatıs aracılığıyla oluşturulan manyetik alan kullanılarak üzerine yerleştirilen pişirme ve/veya ısıtma haznesinde (A)
30

yer alan gıdaların pişirilmesine ve/veya ısıtılmasına olanak sağlayan alt gövde (2) ile karakterize edilen İstem 1 veya 2'deki gibi bir pişirici cihaz (1).

- 5
4. Üzerine yerleştirilen pişirme ve/veya ısıtma elemanının (A) yüzeyine temas eden bölgesinde bir elektrikli plaka (ceran, hotplate) yer almakta olup pişirme ve/veya ısıtma elemanının (A) içerisinde yer alan gıdaları pişirilmesine ve/veya ısıtılmasına olanak sağlayan alt gövde (2) ile karakterize edilen yukarıdaki istemlerden herhangi birindeki gibi bir pişirici cihaz (1).
- 10
5. Yatay konumda ileri geri hareket ettirilebilmekte ve farklı pişirme yöntemleri için pişirme ve/veya ısıtma alanının arttırılarak çoklu kullanıma olanak sağlayan alt gövde (2) ile karakterize edilen yukarıdaki istemlerden herhangi birindeki gibi bir pişirici cihaz (1).
- 15
6. Alt gövdenin (2) en azından bir bölümüne karşılık gelecek şekilde ve alt gövdeye (2) göre taşıyıcı eleman (4) ve bağlantı elemanı (5) aracılığıyla belirli bir yükseklikte tutulması sağlanan üst gövde (3) ile karakterize edilen yukarıdaki istemlerden herhangi birindeki gibi bir pişirici cihaz (1).
- 20
7. Taşıyıcı eleman (4) aracılığıyla alt gövdeye (2) göre belirli bir yükseklikte tutulmakta olup alt gövde (2) ile arasına en az bir haznenin (6) takılıp çıkarılmasına olanak sağlanan üst gövde (3) ile karakterize edilen yukarıdaki istemlerden herhangi birindeki gibi bir pişirici cihaz (1).
- 25
8. En az bir bağlantı elemanı (5) aracılığıyla üst gövde (3) ile bağlantısı gerçekleştirilerek üst gövdenin (3) alt gövdeye (2) göre belirli bir yükseklikte tutulmasını sağlayan taşıyıcı eleman (4) ile karakterize edilen yukarıdaki istemlerden herhangi birindeki gibi bir pişirici cihaz (1).
- 30

9. Üst gövdenin (3) birbirine karşılık gelen her iki yanında birer adet olacak şekilde yerleştirilen taşıyıcı eleman (4) ile karakterize edilen İstem 8'deki gibi bir pişirici cihaz (1).
- 5 10. Üst gövde (3) ile taşıyıcı eleman (4) arasında bir bağlantının gerçekleştirilmesine olanak sağlamakta olup üst gövdenin (3) gerçekleştirilen bağlantı noktası ekseninde hareket etmesine olanak sağlayan bağlantı elemanı (5) ile karakterize edilen yukarıdaki istemlerden herhangi birindeki gibi bir pişirici cihaz (1).
- 10 11. Üst gövdenin (3) taşıyıcı eleman (4) ile gerçekleştirilen bağlantı noktasında üst gövdenin (3) yatay konumdan dikey konuma ve/veya dikey konumdan yatay konuma hareket etmesine olanak sağlayan bağlantı elemanı (5) ile karakterize edilen yukarıdaki istemlerden herhangi birindeki gibi bir pişirici cihaz (1).
- 15 12. Kullanıcının üst gövde (3) içerisinde yer alan fan ve/veya rezistansı kullanılacağı durumda üst gövdenin (3) yatay konuma getirmesine ve/veya fan ve/veya rezistansın kullanılmadığı durumda ise üst gövdenin (3) dikey konuma getirmesine olanak sağlayan bağlantı elemanı (5) ile karakterize edilen yukarıdaki istemlerden herhangi birindeki gibi bir pişirici cihaz (1).
- 20 13. Üst gövde (3) ile taşıyıcı eleman (4) arasındaki bağlantı elektronik ve/veya mekanik olarak kontrol edilerek kullanıcının gıda pişirme ve/veya ısıtma tercihinine bağlı olarak üst gövdenin (3) otomatik ve/veya manuel olarak yatay ve dikey konumları arasında hareket ettirilmesine olanak sağlayan bağlantı elemanı (5) ile karakterize edilen yukarıdaki istemlerden herhangi birindeki gibi bir pişirici cihaz (1).
- 25 14. Taşıyıcı elemanlar (4) aracılığıyla belirli bir yükseklikte tutulan üst gövdenin (3) alt gövde (2) ile arasında oluşan boşluğa girebilen ve içerisinde
- 30

pişirilmek ve/veya ısıtılmak istenen gıdanın yerleştirilmesine olanak sağlayan bir hacme sahip olan hazne (6) ile karakterize edilen yukarıdaki istemlerden herhangi birindeki gibi bir pişirici cihaz (1).

5 **15.** Üst gövdenin (3) bağlantı elemanı aracılığıyla yatay konuma getirilmesi sonrasında alt gövde (2) ile arasında oluşan boşluğa takılıp çıkarılabilen hazne (6) ile karakterize edilen yukarıdaki istemlerden herhangi birindeki gibi bir pişirici cihaz (1).

10 **16.** Yatay konumda bulunan üst gövdenin (3) altına takılarak üst gövde (3) içerisinde yer alan rezistans ve/veya fan yardımıyla içerisinde yer alan gıdanın pişirilmesini ve/veya ısıtılmasını sağlayan hazne (6) ile karakterize edilen yukarıdaki istemlerden herhangi birindeki gibi bir pişirici cihaz (1).

TARİFNAME

BİR PİŞİRİCİ CİHAZ

5 Teknik Alan

Bu buluş, birbirinden farklı pişirme ve ısıtma özelliklerinin tek bir kompakt yapı üzerinde toplanması sağlayan çok amaçlı bir pişirici cihaz ile ilgilidir.

10 Önceki Teknik

Günümüzde yiyeceklerin pişirilmesi ve/veya ısıtılmasını sağlamak üzere elektrikli ocak (hotplate, induksiyonlu, ceran), sıcak hava fritözü (airfryer) şeklindeki çeşitli yöntemler kullanılmasına olanak sağlayan pişirici cihazlar kullanılmaktadır. Ancak söz konusu pişirme ve/veya ısıtma yöntemlerinin kullanımını sağlamak üzere her bir yöntem için özel olarak üretilen pişirme cihazlarını almaları gerekmektedir. Söz konusu her bir pişirme cihazının satın alınması gereksiz bir maliyetin oluşmasını sağlamakla birlikte kullanım alanı içerisinde ayrıca yer kaplanmasına neden olmaktadır.

20

Bu sebeple tekniğin bilinen durumunda çeşitli pişirme yöntemlerinin tek bir yapı içerisinde kullanılmasına olanak sağlayan kompakt bir yapıya ihtiyaç duyulmaktadır.

25 Tekniğin bilinen durumunda yer alan 2019/05776 sayılı Türk patent dokümanında içerisinde sıcak hava sirkülasyonu gerçekleştiren bir hava fritözü üzerinde elektrik ile yemek pişirilmesine olanak sağlayan bir induksiyon ocağının eklenmesinden bahsedilmektedir. Söz konusu buluşta bahsedilen yapıda sahip olduğu hazne içerisinde yer alan gıdaların pişirilmesi sırasında sıcak hava sirkülasyonunun gerçekleştirilen bir sıcak hava fritözünün üst kısmına induksiyon ocak unsurlarının

30

yerleştirilmesi sağlanarak rezistans içerisinden elektrik akımı geçirilerek üzerine yerleştirilen gıdaların pişirilmesi ve/veya ısıtılması sağlanmaktadır.

Buluşun Kısa Açıklaması

5

Bu buluşun amacı, birbirinden farklı pişirme ve/veya ısıtma özelliklerinin tek bir kompakt yapı üzerinde toplanması sağlayan çok amaçlı bir pişirici cihaz gerçekleştirmektir.

10 Buluşun Ayrıntılı Açıklaması

Bu buluşun amacına ulaşmak için gerçekleştirilen “Bir Pişirici Cihaz” ekli şekillerde gösterilmiş olup, bu şekiller;

15 **Şekil 1.** Buluş konusu yatay konumdaki pişirici cihazın önden perspektif görünüşüdür.

Şekil 2. Buluş konusu dikey konumdaki pişirici cihazın arkadan perspektif görünüşüdür.

20

Şekillerde yer alan parçalar tek tek numaralandırılmış olup, bu numaraların karşılıkları aşağıda verilmiştir:

1. Pişirici cihaz
- 25 2. Alt gövde
3. Üst gövde
4. Taşıyıcı eleman
5. Bağlantı elemanı
6. Hazne

30 A: Pişirme ve/veya ısıtma haznesi

Birbirinden farklı pişirme ve/veya ısıtma özelliklerinin kullanıcıya sunulmasına olanak sağlayan buluş konusu bir pişirici cihaz (1);

5 - pişirme ve/veya ısıtma elemanının üzerine yerleştirilmesine olanak sağlayarak indüksiyon, ceran, hotplate ve/veya elektrikli olarak pişirme ve/veya ısıtma işleminin gerçekleştirilmesine olanak sağlayan en az bir alt gövde (2),

- içerisinde en azından bir rezistans ve/veya fan bulundurmak üzere yapılandırılan en az bir üst gövde (3),

10 - alt gövde (2) ile üst gövde (3) arasında bir bağlantının kurulmasını sağlayarak üst gövdenin (3) alt gövdeye (2) göre belirli bir yükseklikte tutulmasına olanak sağlayan en az bir taşıyıcı eleman (4),

- üst gövdenin (3) taşıyıcı eleman (4) ile bağlantısının gerçekleştirilerek üst gövdenin (3) taşıyıcı eleman (4) üzerinde alt gövdeye (2) göre belirli bir yükseklikte tutulmasına olanak sağlayan ve üst gövdenin (3) taşıyıcı elemana (4) göre belirli bir eksende dönmesine olanak sağlayan en az bir bağlantı elemanı (5) ve

15 - alt gövde (2) ile üst gövde (3) arasına takılıp çıkarılabilen ve içerisine pişirilmek ve/veya ısıtılmak istenen bir gıdanın konulmasına olanak sağlayan en az bir hazne (6) içermektedir.

20 Buluş konusu pişirici cihazda (1) yer alan alt gövde (2) üzerine pişirme ve/veya ısıtma haznesi (A) ve/veya haznenin (6) yerleştirilmesine olanak sağlayan bir genişlik ve uzunluğa sahip olup pişirme ve/veya ısıtma haznesi (A) içerisinde yer alan gıdanın pişirilmesini ve/veya ısıtılmasına olanak sağlamaktadır. Alt gövde (2) içerisine yerleştirilen bir elektromıknatis aracılığıyla oluşturulan manyetik alan kullanılarak üzerine yerleştirilen pişirme ve/veya ısıtma haznesinde (A) yer alan 25 gıdaların pişirilmesine ve/veya ısıtılmasına olanak sağlamaktadır. Buluşun bir uygulamasında alt gövde (2) üzerine yerleştirilen pişirme ve/veya ısıtma haznesinin (A) yüzeyine temas eden bölgesinde bir elektrikli plaka (hotplate, ceran) yer almakta olup pişirme ve/veya ısıtma haznesinin (A) içerisinde yer alan gıdaları 30 pişirilmesine ve/veya ısıtılmasına olanak sağlamaktadır. Buluşun tercih edilen bir uygulamasında alt gövde (2) yatay konumda ileri geri hareket ettirilebilmekte ve

farklı pişirme yöntemleri için pişirme ve/veya ısıtma alanının arttırılarak çoklu kullanıma olanak sağlamaktadır.

5 Buluş konusu pişirici cihazda (1) yer alan üst gövde (3) alt gövdenin (2) en azından bir bölümüne karşılık gelecek şekilde ve alt gövdeye (2) göre taşıyıcı eleman (4) ve bağlantı elemanı (5) aracılığıyla belirli bir yükseklikte tutulması sağlanmaktadır. Üst gövde (3) taşıyıcı eleman (4) aracılığıyla alt gövdeye (2) göre belirli bir yükseklikte tutulmakta olup alt gövde (2) ile arasına en az bir hazne (6) takılıp çıkarılmaktadır. Bu sayede hazne (6) içerisinde yer alan gıdaların kullanıcının 10 tercihinine bağlı olarak fan ve/veya rezistans kullanılarak pişirilmesi ve/veya ısıtılması sağlanmaktadır.

Buluş konusu pişirici cihazda (1) yer alan taşıyıcı eleman (4) en az bir bağlantı elemanı (5) aracılığıyla üst gövde (3) ile bağlantısı gerçekleştirilerek üst gövdenin 15 (3) alt gövdeye (2) göre belirli bir yükseklikte tutulmasını sağlamaktadır. Buluşun tercih edilen uygulamasında taşıyıcı eleman (4) üst gövdenin (3) birbirine karşılık gelen her iki yanında birer adet olacak şekilde yerleştirilmektedir.

Buluş konusu pişirici cihazda (1) yer alan bağlantı elemanı (5) üst gövde (3) ile 20 taşıyıcı eleman (4) arasında bir bağlantının gerçekleştirilmesine olanak sağlamakta olup üst gövdenin (3) gerçekleştirilen bağlantı noktası ekseninde hareket etmesine olanak sağlamaktadır. Bağlantı elemanı (5) üst gövdenin (3) taşıyıcı eleman (4) ile gerçekleştirilen bağlantı noktasında üst gövdenin (3) yatay konumdan dikey konuma ve/veya dikey konumdan yatay konuma hareket etmesine olanak 25 sağlamaktadır. Bağlantı elemanı (5) kullanıcının üst gövde (3) içerisinde yer alan fan ve/veya rezistans kullanılacağı durumda üst gövdenin (3) yatay konuma getirmesine ve/veya fan ve/veya rezistansın kullanılmadığı durumda ise üst gövdenin (3) dikey konuma getirmesine olanak sağlamaktadır. Buluşun tercih edilen uygulamasında bağlantı elemanı (5) üst gövde (3) ile taşıyıcı eleman (4) 30 arasındaki bağlantı elektronik ve/veya mekanik olarak kontrol edilerek kullanıcının gıda pişirme ve/veya ısıtma tercihinine bağlı olarak üst gövdenin (3) otomatik ve/veya

manuel olarak yatay ve dikey konumları arasında hareket ettirilmesi sağlanmaktadır.

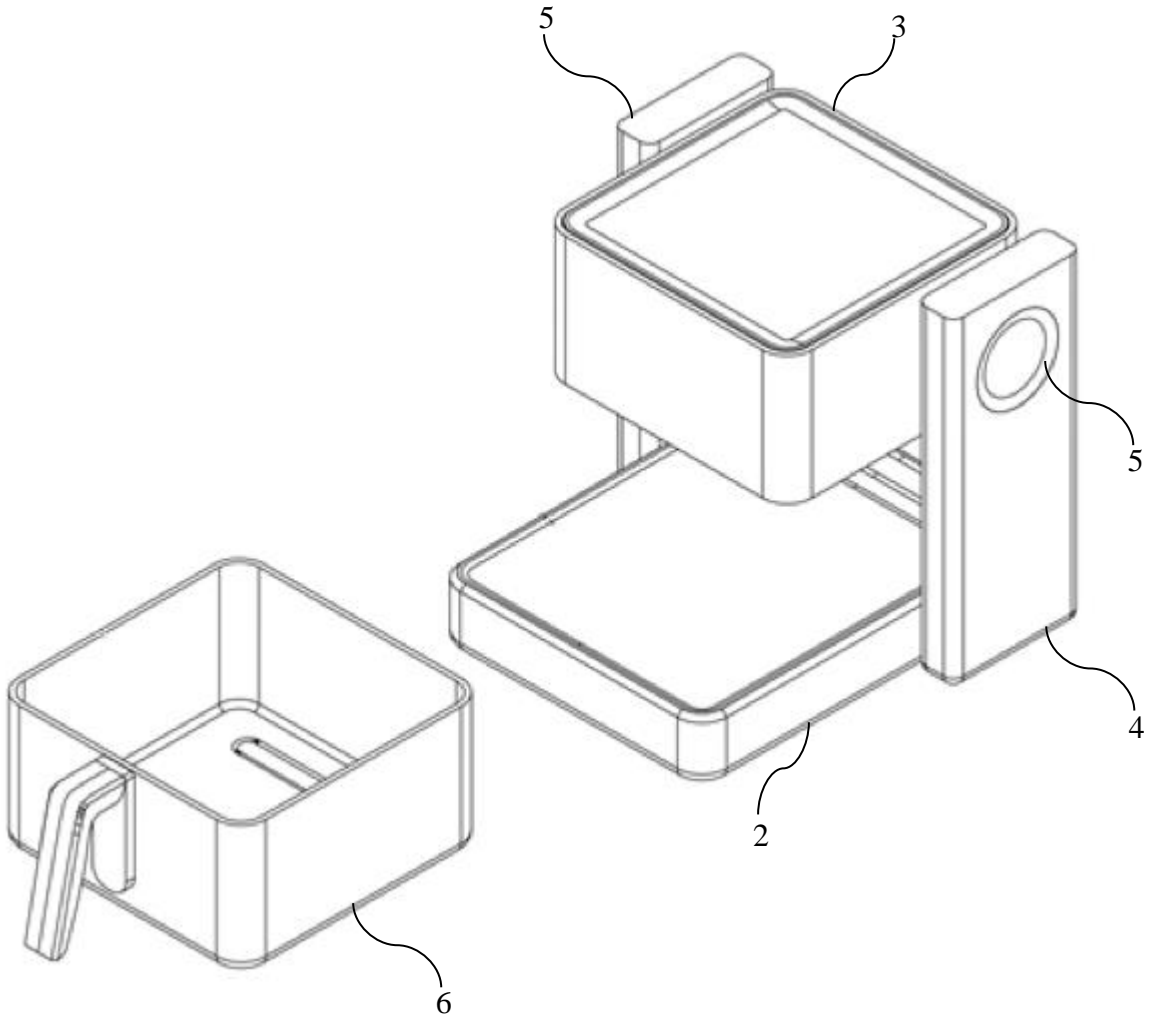
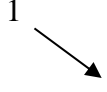
5 Buluş konusu pişirici cihazda (1) yer alan hazne (6) taşıyıcı elemanlar (4) aracılığıyla belirli bir yükseklikte tutulan üst gövdenin (3) alt gövde (2) ile arasında oluşan boşluğa girebilen ve içerisinde pişirmek ve/veya ısıtılmak istenen gıdanın yerleştirilmesine olanak sağlayan bir hacme sahiptir. Hazne (6) üst gövdenin (3) bağlantı elemanı aracılığıyla yatay konuma getirilmesi sonrasında alt gövde (2) ile arasında oluşan boşluğa takılıp çıkarılabilmektedir. Hazne (6) yatay konumda 10 bulunan üst gövdenin (3) altına takılarak üst gövde (3) içerisinde yer alan rezistans ve/veya fan yardımıyla içerisinde yer alan gıdanın pişirilmesini ve/veya ısıtılmasını sağlamaktadır.

Buluşun sanayiye uygulanması

15 Buluş konusu pişirici cihaz (1) üzerine hazne (6) ve/veya pişirme ve/veya ısıtma haznesinin (A) yerleştirilmesine olanak sağlayan en az bir alt gövde (2) yer almakta olup alt gövdeye karşılık gelecek şekilde belirli bir yükseklikte bulunan en az bir üst gövde (3) yer almaktadır. Üst gövde (3) en az bir taşıyıcı eleman (4) aracılığıyla 20 alt gövdenin (2) en azından bir bölümüne karşılık gelecek şekilde belirli bir yükseklikte tutulmasını sağlamak üzere bağlantı elemanları (5) aracılığıyla taşıyıcı eleman (4) ile bağlantısı gerçekleştirilmektedir. Bağlantı elemanı (5) hareketli bir yapıya sahip olup üst gövdenin (3) taşıyıcı eleman (4) ile gerçekleştirilen bağlantı noktasında belirli bir eksen etrafında yatay ve/veya dikey konumlar arasında 25 hareket ettirilmesi sağlanmaktadır. Alt gövde (2) ile belirli bir yükseklikte tutulan üst gövde (3) yatay konumda iken alt gövde (2) ile arasında oluşan boşluğa takılıp çıkarılabilen bir hazne (6) bulunmaktadır. Alt gövde (2) içerisinde pişirme ve/veya ısıtma haznesinde (A) bulunan gıdaların ısıtılması ve/veya pişirilmesini sağlamak üzere içerisine yerleştirilen bir elektromıknatis aracılığıyla oluşturulan manyetik 30 alanın kullanılması ve/veya pişirme ve/veya ısıtma haznesine (A) temas eden yüzeyinde yer alan elektrikli plakalar (ceran, hotplate) bulunmaktadır. Üst gövde

- (3) yatay konumda iken alt gövde (2) ile arasında yer alan boşluğa yerleştirilen hazne (6) içerisinde yer alan gıdaların ısıtılması ve/veya pişirilmesini sağlamak üzere içerisinde en az bir fan ve/veya rezistans bulunmaktadır. Kullanıcını pişirme cihazının (1) alt gövdesinde (2) ve/veya üst gövdesinde (3) yer alan elektrikli plaka (ceran, hotplate), elektromıknatıs, fan ve/veya rezistansları kullanarak kendisine uygun pişirme ve/veya ısıtma işlemini otomatik ve/veya manuel belirleyerek tek bir cihaz üzerinden pişirme ve/veya ısıtma haznesinin (A) ve/veya hazne (6) içerisinde yer alan gıdaların pişirilmesini ve/veya ısıtılmasını sağlamaktadır.
- 5
- 10 Bu temel kavramlar etrafında, buluş konusu “Bir Pişirici Cihaz (1)” ile ilgili çok çeşitli uygulamaların geliştirilmesi mümkün olup, buluş burada açıklanan örneklerle sınırlandırılmaz, esas olarak istemlerde belirtildiği gibidir.

Şekil 1



Şekil 2

1 ↘

