



(12) 发明专利申请

(10) 申请公布号 CN 114126377 A

(43) 申请公布日 2022.03.01

(21) 申请号 202111503618.6

(22) 申请日 2021.12.10

(71) 申请人 北京新松佳和电子系统股份有限公司

地址 100038 北京市海淀区北小马厂6号华天大厦1018室

(72) 发明人 王人德 何刚 冯志新 力江  
肖宁辉 高凯

(74) 专利代理机构 北京威禾知识产权代理有限公司 11838

代理人 郭丽祥

(51) Int. Cl.

H05K 7/20 (2006.01)

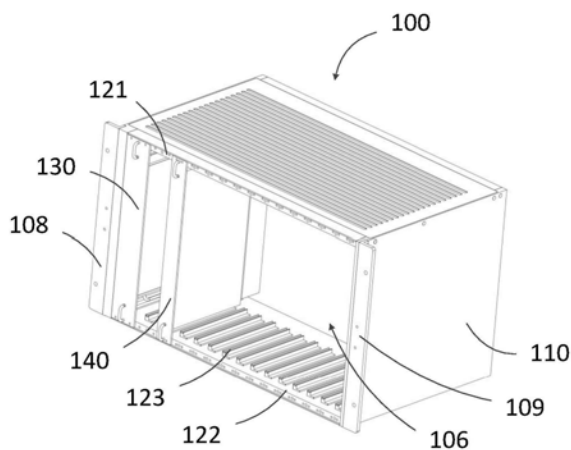
权利要求书1页 说明书7页 附图4页

(54) 发明名称

一种液冷机箱

(57) 摘要

本发明涉及一种液冷机箱,其包括机箱外壳以及容纳于机箱外壳中的上插件板、下插件板和液冷模块,液冷模块用于为机箱中的至少一个计算模块降温,液冷模块以及至少一个计算模块均安装在上插件板和下插件板之间;其中,液冷模块以及至少一个计算模块中的各计算模块均具有进液口、储液盒和出液口;下插件板和上插件板中具有空腔,液冷模块的出液口或进液口分别与下插件板或上插件板的空腔连通,至少一个计算模块各模块的进液口或出液口分别与下插件板或上插件板的空腔连通。本申请液冷机箱通过在机箱内设置液冷模块,并利用上下插件板可以实现机箱独立的液冷功能,完成机箱液冷模块化 and 小型化,可实现液冷机箱快速的装配和维护。



1. 一种液冷机箱,其包括机箱外壳以及容纳于所述机箱外壳中的上插件板、下插件板和液冷模块,所述液冷模块用于为机箱中的至少一个计算模块降温,所述液冷模块以及所述至少一个计算模块均安装在所述上插件板和所述下插件板之间;其中,

所述液冷模块以及所述至少一个计算模块中的各计算模块均具有储液盒,所述储液盒设有进液口和出液口;

所述下插件板中具有空腔,所述液冷模块储液盒的出液口或进液口与所述下插件板的空腔连通,所述至少一个计算模块各计算模块储液盒的进液口或出液口与所述下插件板的空腔连通;并且,

所述上插件板中具有空腔,所述液冷模块储液盒的进液口或出液口与所述上插件板的空腔连通,所述至少一个计算模块各计算模块储液盒的出液口或进液口与所述上插件板的空腔连通。

2. 根据权利要求1所述的液冷机箱,所述液冷模块以及所述至少一个计算模块中各计算模块的储液盒进液口处设置有连通管,所述进液口的连通管与所述上插件板或所述下插件板的空腔连通;和/或,所述液冷模块以及所述至少一个计算模块中各计算模块的储液盒出液口处设置有连通管,所述出液口的连通管与所述上插件板或所述下插件板的空腔连通。

3. 根据权利要求1所述的液冷机箱,所述液冷模块包括导热结构,其包括制冷片,所述制冷片的吸热面与所述液冷模块的储液盒相接触。

4. 根据权利要求3所述的液冷机箱,所述导热结构包括导热块,所述制冷片的散热面通过所述导热块与所述机箱外壳相连。

5. 根据权利要求4所述的液冷机箱,所述制冷片的周围设置有绝热垫,所述绝热垫呈环形以将所述导热块和所述储液盒隔开。

6. 根据权利要求1所述的液冷机箱,所述计算模块中的储液盒上包括一个或多个凸台,所述凸台的尺寸能够与所述计算模块中的芯片相接触。

7. 根据权利要求1所述的液冷机箱,所述液冷模块中的储液盒中具有弯曲的流道;和/或,所述至少一个计算模块中的储液盒中具有弯曲的流道。

8. 根据权利要求1所述的液冷机箱,所述上插件板的空腔所占面积大于所述上插件板的面积的二分之一。

9. 根据权利要求1所述的液冷机箱,所述下插件板的空腔呈细长形。

10. 根据权利要求1所述的液冷机箱,所述液冷模块上设置有循环装置;如果所述液冷模块储液盒的出液口与所述下插件板的空腔连通,所述液冷模块储液盒的进液口与所述上插件板的空腔连通,并且,所述至少一个计算模块各计算模块储液盒的进液口与所述下插件板的空腔连通,所述至少一个计算模块各计算模块储液盒的出液口与所述上插件板的空腔连通,则所述循环装置能够使得所述液冷模块的储液盒中的冷却液流入所述下插件板的空腔中,并且分别经过各个计算模块的储液盒后,流入所述上插件板的空腔后回到所述液冷模块的储液盒中。

## 一种液冷机箱

### 技术领域

[0001] 本发明涉及机箱领域,特别地涉及一种液冷机箱。

### 背景技术

[0002] 随着科技日新月异的变化,使得电子技术得到广泛的应用以及快速的发展,并且越来越多的电子设备同样得到了广泛的应用。以服务器为例,其是电子设备中重要的组成部分,主要可以提供计算服务。由于服务器需要响应服务请求,并进行处理,因此一般来说服务器应具备承担服务以及保障服务的能力。而在目前大数据的时代,服务器通常需要提供大量的数据计算服务,为保障服务器的正常运算能力,需要对其进行更高的散热效率,而目前通常采用风冷的方式进行散热,通过向服务器的机箱内进行吹风来散热。

[0003] 然而,传统的风冷散热方式已经无法保证更高的散热效率,而液冷散热与风冷散热相比具备更高的散热效率,但是液冷散热本身也存在复杂的机械结构设计,对加工工艺要求也更高。在市场上也兴起了一些液冷机箱散热的技术及相关产品,但是技术不够成熟。目前的液冷机箱一般在箱体侧壁上开通密闭的流体通道,通过流体通道带走机箱内部的热量,但不能有效的散热,散热效率低。因此,现有的液冷机箱技术仍有待于优化。

### 发明内容

[0004] 针对现有技术中存在的技术问题,本发明提出了一种液冷机箱,其包括机箱外壳以及容纳于所述机箱外壳中的上插件板、下插件板和液冷模块,所述液冷模块用于为机箱中的至少一个计算模块降温,所述液冷模块以及所述至少一个计算模块均安装在所述上插件板和所述下插件板之间;其中,所述液冷模块以及所述至少一个计算模块中的各计算模块均具有储液盒,所述储液盒设有进液口和出液口;所述下插件板中具有空腔,所述液冷模块储液盒的出液口或进液口与所述下插件板的空腔连通,所述至少一个计算模块各计算模块储液盒的进液口或出液口与所述下插件板的空腔连通;并且,所述上插件板中具有空腔,所述液冷模块储液盒的进液口或出液口与所述上插件板的空腔连通,所述至少一个计算模块各计算模块储液盒的出液口或进液口与所述上插件板的空腔连通。

[0005] 如上所述的液冷机箱,所述液冷模块以及所述至少一个计算模块中各计算模块的储液盒进液口处设置有连通管,所述进液口的连通管与所述上插件板或所述下插件板的空腔连通;和/或,所述液冷模块以及所述至少一个计算模块中各计算模块的储液盒出液口处设置有连通管,所述出液口的连通管与所述上插件板或所述下插件板的空腔连通。

[0006] 如上所述的液冷机箱,所述液冷模块包括导热结构,其包括制冷片,所述制冷片的吸热面与所述液冷模块的储液盒相接触。

[0007] 如上所述的液冷机箱,所述导热结构包括导热块,所述制冷片的散热面通过所述导热块与所述机箱外壳相连。

[0008] 如上所述的液冷机箱,所述制冷片的周围设置有绝热垫,所述绝热垫呈环形以将所述导热块和所述储液盒隔开。

[0009] 如上所述的液冷机箱,所述计算模块中的储液盒上包括一个或多个凸台,所述凸台的尺寸能够与所述计算模块中的芯片相接触。

[0010] 如上所述的液冷机箱,所述液冷模块中的储液盒中具有弯曲的流道;和/或,所述至少一个计算模块中的储液盒中具有弯曲的流道。

[0011] 如上所述的液冷机箱,所述上插件板的空腔所占面积大于所述上插件板的面积的二分之一。

[0012] 如上所述的液冷机箱,所述下插件板的空腔呈细长形。

[0013] 如上所述的液冷机箱,所述液冷模块上设置有循环装置;如果所述液冷模块储液盒的出液口与所述下插件板的空腔连通,所述液冷模块储液盒的进液口与所述上插件板的空腔连通,并且,所述至少一个计算模块各计算模块储液盒的进液口与所述下插件板的空腔连通,所述至少一个计算模块各计算模块储液盒的出液口与所述上插件板的空腔连通,则所述循环装置能够使得所述液冷模块的储液盒中的冷却液流入所述下插件板的空腔中,并且分别经过各个计算模块的储液盒后,流入所述上插件板的空腔后回到所述液冷模块的储液盒中。

[0014] 本申请液冷机箱通过在机箱内设置液冷模块,并利用上下插件板可以实现机箱独立的液冷功能,完成机箱液冷模块化和小型化,可实现机柜中多个液冷机箱独立的装配和维护。

#### 附图说明

[0015] 下面,将结合附图对本发明的优选实施方式进行进一步详细的说明,其中:

[0016] 图1为根据本申请一个实施例的液冷机箱示意图;

[0017] 图2为根据本申请一个实施例的液冷机箱爆炸图;

[0018] 图3为根据本申请一个实施例的插接板示意图;

[0019] 图4为根据本申请一个实施例的插接板爆炸图;

[0020] 图5为根据本申请一个实施例的液冷模块示意图;

[0021] 图6为根据本申请一个实施例的液冷模块爆炸图;

[0022] 图7为根据本申请一个实施例的计算模块示意图;以及

[0023] 图8为根据本申请一个实施例的计算模块爆炸图。

#### 具体实施方式

[0024] 为使本发明实施例的目的、技术方案和优点更加清楚,下面将结合本发明实施例中的附图,对本发明实施例中的技术方案进行清楚、完整地描述,显然,所描述的实施例是本发明一部分实施例,而不是全部的实施例。基于本发明中的实施例,本领域普通技术人员在没有做出创造性劳动前提下所获得的所有其他实施例,都属于本发明保护的范围。

[0025] 在以下的详细描述中,可以参看作为本申请一部分用来说明本申请的特定实施例的各个说明书附图。在附图中,相似的附图标记在不同图式中描述大体上类似的组件。本申请的各个特定实施例在以下进行了足够详细的描述,使得具备本领域相关知识和技术的普通技术人员能够实施本申请的技术方案。应当理解,还可以利用其它实施例或者对本申请的实施例进行结构、逻辑或者电性的改变。

[0026] 目前机箱散热通常采用风冷和/或液冷散热的方式,而现有风冷机箱的局限性在于,机箱内部板卡的发热芯片到散热翅片的距离远,散热翅片向四周延伸的热阻大,带有翅片的冷板虽然整体面积大,但是能够有效实现散热功能的区域局限于发热芯片附近,离芯片较远的翅片利用率低。若风冷冷板采用均温板可以优化上述问题,但是相对于普通冷板,现有均温板的缺点是成本高,加工和维护周期长,暂不利于实现商业化应用。而现有液冷机箱的局限性在于,液冷机箱均采用机箱外部液冷泵循环供液,需要统一的外部泵体进行循环供液,机柜中的各个液冷机箱在液体循环过程中体现为串联关系,一旦其中一台机箱出现问题,或者液冷泵出现问题,所有的液冷机箱都要受到影响,液冷机箱之间的散热功能不能互相独立,增大了机柜中不同液冷机箱的散热功能互相干扰的可能。

[0027] 本申请提供一种新型的液冷机箱,其包括机箱外壳以及容纳于机箱外壳中的上插件板、下插件板和液冷模块,液冷模块用于为机箱中的至少一个计算模块降温,液冷模块以及至少一个计算模块均安装在上插件板和下插件板之间;其中,液冷模块以及至少一个计算模块中的各计算模块均具有储液盒,储液盒设有进液口和出液口;下插件板中具有空腔,液冷模块储液盒的出液口或进液口与下插件板的空腔连通,至少一个计算模块各计算模块储液盒的进液口或出液口与下插件板的空腔连通;并且,上插件板中具有空腔,液冷模块储液盒的进液口或出液口与上插件板的空腔连通,至少一个计算模块各计算模块储液盒的出液口或进液口与上插件板的空腔连通。

[0028] 根据本申请的实施例,通过在机箱外壳内设置液冷模块,可以对插接在机箱上下插件板上的计算模块进行散热,而液冷模块同样插接在机箱的上下插件板上,并且还通过在上下插件板中设置空腔,容纳机箱的冷却液,液冷模块和计算模块均与上下插件板的空腔相通,冷却液可以由上插件板进入液冷模块冷却,然后进入到下插件板,由下插件板进入计算模块为其散热后,进入到上插件板中,然后再次进入到液冷模块冷却,由此可以循环对计算模块液冷散热。

[0029] 在一些实施例中,液冷模块以及至少一个计算模块中各计算模块的储液盒进液口处设置有连通管,进液口的连通管与上插件板或下插件板的空腔连通;和/或,液冷模块以及至少一个计算模块中各计算模块的储液盒出液口处设置有连通管,出液口的连通管与上插件板或下插件板的空腔连通。通过连接管可以将液冷模块以及计算模块的进水口和出水口与上下插板板相连,从而可以便于冷却液在液冷模块和计算模块之间循环,便于对计算模块液冷散热。

[0030] 在一些实施例中,液冷模块包括导热结构,其包括制冷片,制冷片的吸热面与液冷模块的储液盒相接触。本申请液冷模块通过制冷片进行制冷,并将制冷片的吸热面与储液盒相接触,可以快对流经液冷模块的冷却液进行冷却,提高冷却效率。

[0031] 在一些实施例中,导热结构包括导热块,制冷片的散热面通过导热块与机箱外壳相连。通过在液冷模块上设置导热块,并与制冷片的散热面相接触,可以快速的将制冷片产生的热量传导至机箱外,提高制冷片的制冷效果,从而可以提高机箱的散热效率。

[0032] 在一些实施例中,制冷片的周围设置有绝热垫,绝热垫呈环形以将导热块和储液盒隔开。通过在制冷片上设置绝热垫,可以防止制冷片散热面的热量传递至储液盒,影响制冷片的制冷效果,从而影响机箱散热效率。而且绝热垫环形设置还不会影响制冷片与储液盒的接触,也就不会影响制冷片的制冷。

[0033] 在一些实施例中,计算模块中的储液盒上包括一个或多个凸台,凸台的尺寸能够与计算模块中的芯片相接触。通过在计算模块的储液盒上设置凸台,可以将计算模块芯片散发的热量传导至储液盒中,并由冷却液带走传导的热量,从而可以提到对计算模块芯片的散热效率。

[0034] 在一些实施例中,也可以在计算模块的板卡上设置凸台,芯片设置在凸台上,凸台的尺寸能够使得芯片与储液盒表面接触,从而可以使得芯片产生的热量可以直接传导至储液盒由冷却液带走,便于对芯片直接进行散热,提高散热效率。

[0035] 在一些实施例中,液冷模块中的储液盒中具有弯曲的流道;和/或至少一个计算模块中的储液盒中具有弯曲的流道,通过在储液盒中设置弯曲的流道,可以增加冷却液在储液盒中流动长度以及停留时间,可以充分对冷却液进行制冷和/或为计算模块散热,从而可以提高机箱的散热效率。

[0036] 在一些实施例中,上插件板的空腔所占面积大于上插件板的面积的二分之一、上插件板的面积的三分之一或上插件板的面积的四分之一,将上插件板中的空腔面积制作较大,可以使得计算模块流出的冷却液通过上插件板预先向机箱外散热,降低制冷片的制冷强度,提高散热效果。

[0037] 在一些实施例中,下插件板的空腔呈细长形,将下插件板中的空腔面积制作较小,可以使得液冷模块制冷后的冷却液进入下插件板后即可进入计算模块,减少制冷后的冷却液在下插件板中的停留时间,避免机箱外界或其他设备热量影响进入计算模块的冷却液,影响对计算模块的散热。

[0038] 在一些实施例中,液冷模块上设置有循环装置;如果液冷模块储液盒的出液口与下插件板的空腔连通,液冷模块储液盒的进液口与上插件板的空腔连通,并且,至少一个计算模块各计算模块储液盒的进液口与下插件板的空腔连通,至少一个计算模块各计算模块储液盒的出液口与上插件板的空腔连通,则循环装置能够使得液冷模块的储液盒中的冷却液流入下插件板的空腔中,并且分别经过各个计算模块的储液盒后,流入上插件板的空腔后回到液冷模块的储液盒中。通过循环装置可以加速冷却液在液冷模块和计算模块之间的循环,加快对计算模块散热,可以提高机箱的散热效率。

[0039] 以上通过多个实施例描述了本申请的多种实现方式,下面通过具体的实施方式来进一步说明本申请技术方案。本领域技术人员应当理解,以下描述仅仅是为了方便对本申请技术方案的理解,并不应当用来限制本申请的保护范围。

[0040] 图1为根据本申请一个实施例的液冷机箱示意图。图2为根据本申请一个实施例的液冷机箱爆炸图。

[0041] 如图所示,液冷机箱100包括机箱外壳110、上插件板121、下插件板122以及液冷模块130。其中,机箱外壳110可以用于容纳上下插件板以及液冷模块;上插件板121和下插件板122上包括多个导轨条123,其可以用于机箱插接多个计算模块140;液冷模块130同样插接于上插件板121和下插件板122上,并可以为多个计算模块140降温。

[0042] 在一些实施例中,上插件板121和下插件板122还可以提供容纳冷却液流过。在一些实施例中,液冷模块对冷却液进行降温,然后将降温后的冷却液输入到下插件板或上插件板中,由下插件板或上插件板进入到各计算模块中,冷却液可以将计算模块的热量带走,然后进入到上插件板或下插件板中,由上插件板或下插件板进入到液冷模块中,再次降温,

从而完成液冷散热的水路循环。根据本申请一个优选的实施例,上插件板121可以提供容纳由计算模块流出的冷却液通过,下插件板122可以提供容纳由液冷模块流出的冷却液通过。换句话说,冷却液由液冷模块出来后进入到下插件板中,然后进入各计算模块后,在进入上插件板中,最后再回到液冷模块,冷却液由下往上进入计算模块可以充分流过计算模块,提高对计算模块的散热效率。

[0043] 在一些实施例中,机箱外壳110整体呈长方体,其可以包括多块面板,例如包括:后面板101、侧面板102和103以及顶板104和底板105。在一些实施例中,每块面板为一整块板或多块板拼接而成。在一些实施例中,机箱外壳110还可以包括开口106,其可以用于容纳液冷模块以及计算模块进出机箱外壳110。在一些实施例中,当液冷模块和计算模块插接于机箱上时,液冷模块以及计算模块可以对机箱开口106进行掩盖。

[0044] 在一些实施例中,多块面板之间可以固定相连,例如可以将多块面板相互之间焊接。在一些实施例中,多块面板也可以可拆卸安装,例如:螺栓连接或卡接等。以便于机箱的后期维护。在一些实施例中,机箱外壳110还可以包括连接板108和109,其分别设置于侧面板102和103上,并向机箱外延伸,可以用于机箱与其他设备(如:机柜等)相连。

[0045] 在一些实施例中,上插件板121和下插件板122相对的设置于顶板104和底板105上。在一些实施例中,上插件板121和下插件板122可以与侧面板102和103固定相连。在一些实施例中,上插件板121和下插件板122也可以分别与顶板104和底板105固定相连或者一体成型。在一些实施例中,顶板104上包括多个散热孔107,其可以容纳气流直接到达上插件板121上,可以为上插件板中冷却液风冷散热,预先可以降低冷却液的部分温度,减小液冷模块的工作强度。在一些实施例中,底板105上也可以包括多个散热孔。

[0046] 在一些实施例中,液冷模块插接与上插件板121和下插件板122边缘处的导轨条上,可以使得液冷模块与机箱侧面板102或103接触,侧面板102或103可以为液冷模块传导热量,可以提高液冷模块的制冷效率。

[0047] 在一些实施例中,机箱100还可以包括一个或多个风扇(图中未示出),其可以设置于液冷模块与侧面板102或103之间,或者连接板108或109上,可以为液冷模块进行风冷散热,从而可以提高液冷模块的制冷效率。

[0048] 在一些实施例中,机箱100还可以包括背板150,其设置于机箱外壳110中,可以与液冷模块和/或计算模块插接,可以为液冷模块和/或计算模块提供电路连接或通信连接。在一些实施例中,背板150与上插接板121和下插件板122相连,以便于与插接在上插接板121和下插件板122上的液冷模块和/或计算模块相连。

[0049] 下面将详细说明插接板以及液冷模块和计算模块结构,来进一步说明本申请技术方案。

[0050] 图3为根据本申请一个实施例的插接板示意图。图4为根据本申请一个实施例的插接板爆炸图。如图所示,插件板300可以包括插件板主体310以及设置于插件板主体上的多条导轨条,其中导轨条可以用于引导液冷模块和/或计算模块进入机箱。

[0051] 在一些实施例中,插件板主体310整体呈长方体,其包括空腔311,其可以用于容纳冷却液。在一些实施例中,插件板主体310还可以包括多个通孔312,其设置于插件板主体的侧边上,与空腔311相通,并可以与液冷模块和/或计算模块相连。在一些实施例中,通孔312可以与导轨条相对应,从而可以使得插入机箱的板卡与插件板的空腔相连。在一些实施例

中,机箱上插件板的空腔和下插件板的空腔大小可以不同。例如:上插件板的空腔所占面积大于插件板面积的二分之一、三分之一或四分之一等;下插件板的空腔呈细长形;有利于液冷模块降温出来的冷却液尽快进入到计算模块,避免在下插件板中长时间停留,可以提高对计算模块的散热效率,而计算模块出来的冷却液可以尽量在上插件板中停留,可以通过机箱外壳预先对冷却液进行降温,然后进入液冷模块,减小液冷模块的降温强度,通过多次降温有利于将冷却液的温度降低至更低,提高对机箱的散热效率。

[0052] 在一些实施例中,插件板主体310还可以包括多个固定孔313,其设置于每个通孔312的两侧,可以用于与插入机箱的液冷模块和/或计算模块固定。在一些实施例中,插件板主体310可以包括可开启的盖板314,其可以打开以裸露空腔311,以便于插件板的后期维护。在一些实施例中,插件板主体310还可以包括一条或多条加强条315,其设置于空腔311中,可以提高插件板主体310的强度,并且还可以对空腔内的冷却液进行引导流动。在一些实施例中,加强条315等间距的排列设置于空腔311中。

[0053] 在一些实施例中,插接板300还可以包括多个连通器(图中未示出),其设置于通孔312上,可以用于控制通孔312的通断,从而可以控制冷却液进入或离开空腔311。在一些实施例中,连通器也可以便于与液冷模块和/或计算模块相连接。在一些实施例中,连通器可以是阀门。例如:单向阀。

[0054] 图5为根据本申请一个实施例的液冷模块示意图。图6为根据本申请一个实施例的液冷模块爆炸图。

[0055] 如图所示,液冷模块500包括板卡510、储液盒520以及进水管530和出水管540。其中,储液盒520设置于板卡510上,可以用于存储容纳冷却液;进水管530与储液盒520的进水口相连,可以用于容纳冷却液进入储液盒;出水管540与储液盒的出水口相连,可以用于容纳冷却液离开储液盒。在一些实施例中,板卡510可以与机箱背板插接,从而可以获取电能或通信。

[0056] 在一些实施例中,液冷模块500还可以包括多块制冷片550,其设置于板卡510与储液盒520之间,可以对储液盒中的冷却液进行降温。在一些实施例中,制冷片550的吸热面与液冷模块的储液盒520相接触,可以直接传导冷却液的热量。在一些实施例中,制冷片可以是半导体制冷片,其所需电量可以直接有板卡510从背板获取。换句话说,制冷片的电路可以直接连接在板卡510上。

[0057] 在一些实施例中,液冷模块500还可以包括导热块560,其设置于板卡510上,并贯穿板卡510,可以与机箱外壳的侧面板相接触,制冷片550的散热面可以与导热块相接触,从而可以直接将热量传导至机箱外,提高制冷片的制冷效率。在一些实施例中,导热块560可以包围制冷片550的周围,从而可以将制冷片产生的热量尽量的传导至机箱外。在一些实施例中,导热块560上包括凹槽(图中未示出),其可以用于容纳制冷片的线路通过。

[0058] 在一些实施例中,液冷模块500还可以包括绝热垫570,其设置于制冷片的周围,并位于导热块和储液盒之间,从而可以防止制冷片产生的热量对储液盒中的冷却液温度产生影响,进一步的提高机箱的散热效率。

[0059] 在一些实施例中,储液盒520中包括多个加强条521,其交错设置于储液盒中,可以使得储液盒具有弯曲的冷却液流道,有利于增加冷却液在储液盒中的停留时间,提高对冷却液的降温效率,而且还可以增加储液盒的强度。在一些实施例中,储液盒520还可以包括

可开启的盖板522,其可以对储液盒内部空腔进行遮挡,打开盖板533可以暴露储液盒内部的空腔,便于储液盒后期维护。

[0060] 在一些实施例中,液冷模块500还可以包括循环装置580,其设置于出水管540上,可以增加出水管中冷却液的压力,加速冷却液在液冷模块和计算模块之间的循环,提高散热效率。在一些实施例中,循环装置580可以包括抽液口和排液口,其中,抽液口可以与储液盒520的出水口相连通,排液口与下插件板相连通。在一些实施例中,循环装置可以通过导线与板卡510相连,从而可以获得电力供应。在一些实施例中,循环装置可以是循环泵。

[0061] 在一些实施例中,液冷模块500还可以包括面板590,其设置于板卡510或储液盒520一侧,可以对进水管和/或出水管进行固定,并且还可以对机箱进行遮挡。当液冷模块插入机箱时,面板590可以止挡于上下插接板上,对机箱内部进行遮挡,进水管和出水管直接插接在上下插接板上。

[0062] 图7为根据本申请一个实施例的计算模块示意图。图8为根据本申请一个实施例的计算模块爆炸图。

[0063] 如图所示,计算模块700包括板卡710、储液盒720以及进水管730和出水管740。其中,储液盒720设置于板卡710上,可以用于存储容纳冷却液;进水管730与储液盒720的进水口相连,可以用于容纳冷却液进入储液盒;出水管740与储液盒的出水口相连,可以用于容纳冷却液离开储液盒。在一些实施例中,板卡710可以与机箱背板插接,从而可以获取电能或通信。

[0064] 在一些实施例中,板卡710上包括一个或多个芯片711,其中,计算模块中的芯片可以设置在板卡710的凸台上,可以使得芯片与计算模块的储液盒相接触,有利于储液盒中的冷却液对芯片进行散热。在一些实施例中,储液盒720面向板卡710一侧也可以包括一个或多个凸台(图中未示出),其可以与板卡上的芯片相接触,从而可以使得芯片产生的热量直接传导至储液盒,并由储液盒中冷却液带走。在一些实施例中,储液盒720与液冷模块储液盒相似,故在此不在赘述。

[0065] 在一些实施例中,计算模块700还可以包括面板750,其设置于板卡710或储液盒720一侧,可以对进水管和/或出水管进行固定,并且还可以对机箱进行遮挡。当计算模块插入机箱时,面板750可以止挡于上下插接板上,对机箱内部进行遮挡,进水管和出水管直接插接在上下插接板上。

[0066] 本申请液冷机箱,液冷模块插接在机箱上,其出液口与下插件板连通,液冷模块的进液口与上插件板的空腔连通,并且计算模块的进液口与下插件板连通,计算模块的出液口与上插件板连通,循环装置能够使得液冷模块储液盒中的冷却液流入下插件板中,并且分别经过各计算模块的储液盒后,流入上插件板的空腔后回到液冷模块中,完成冷却液的循环冷却。

[0067] 上述实施例仅供说明本发明之用,而非是对本发明的限制,有关技术领域的普通技术人员,在不脱离本发明范围的情况下,还可以做出各种变化和变型,因此,所有等同的技术方案也应属于本发明公开的范畴。

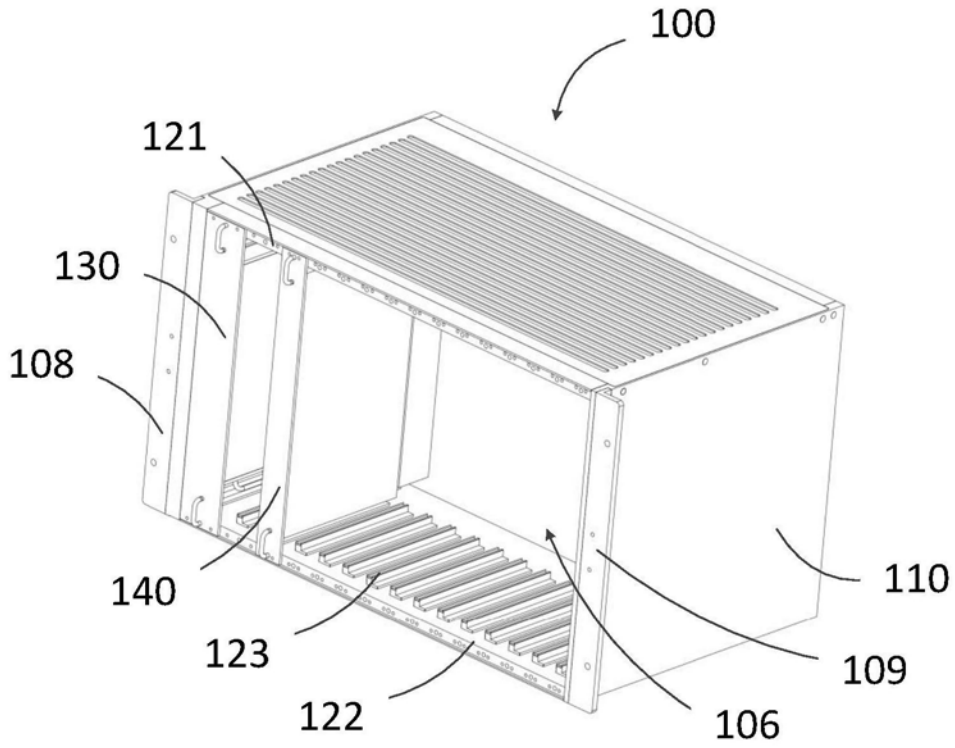


图1

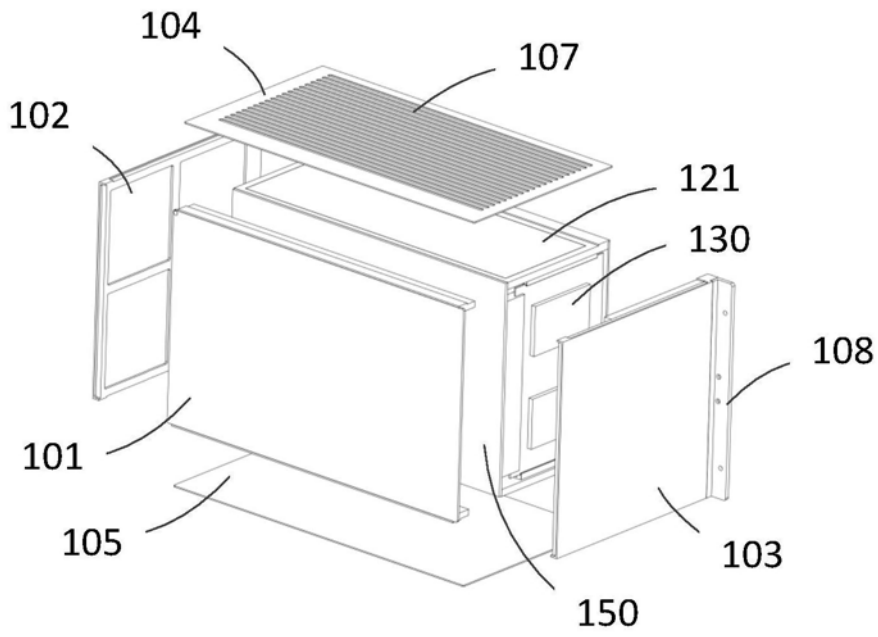


图2

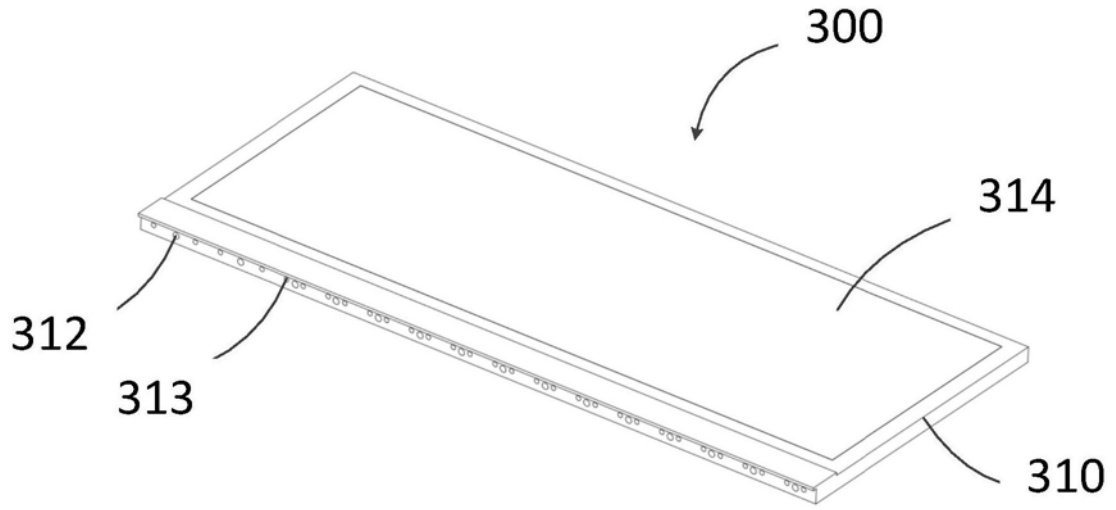


图3

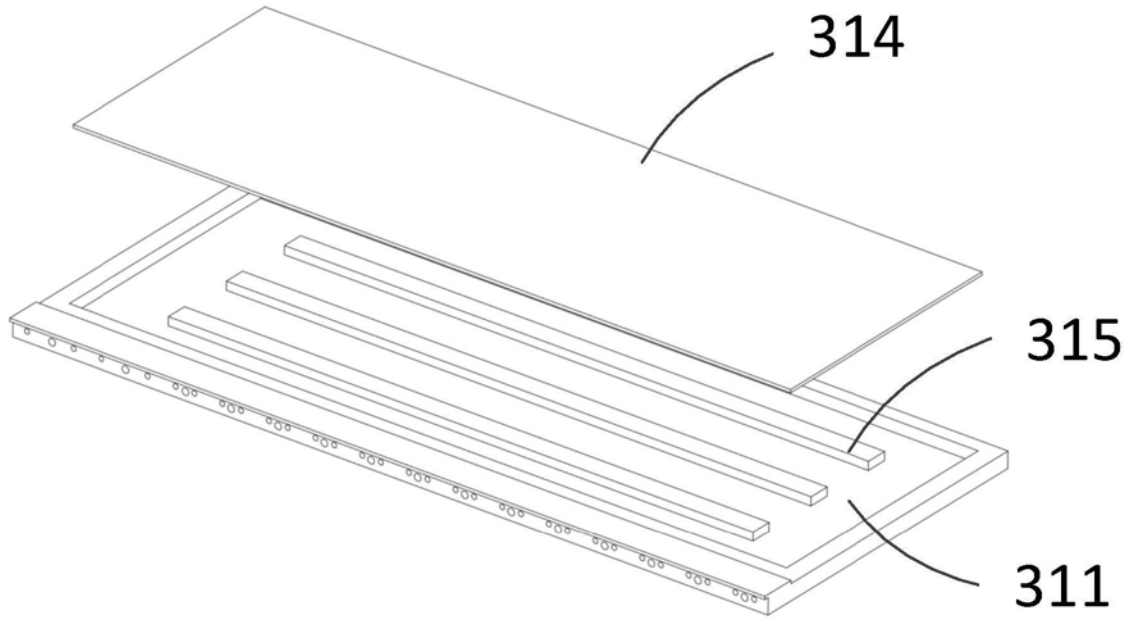


图4

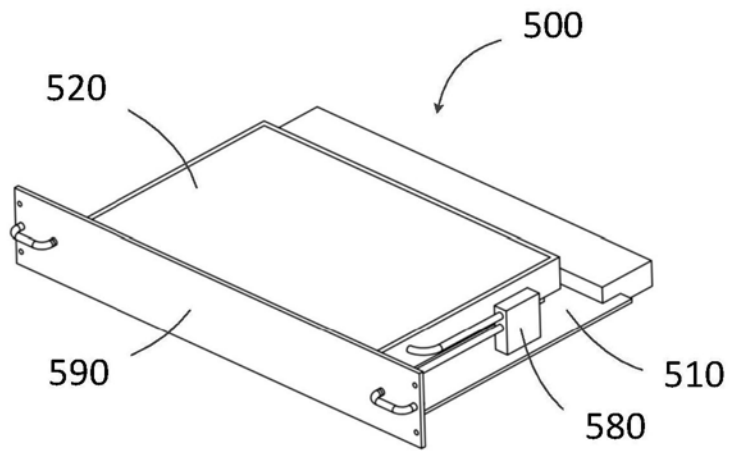


图5

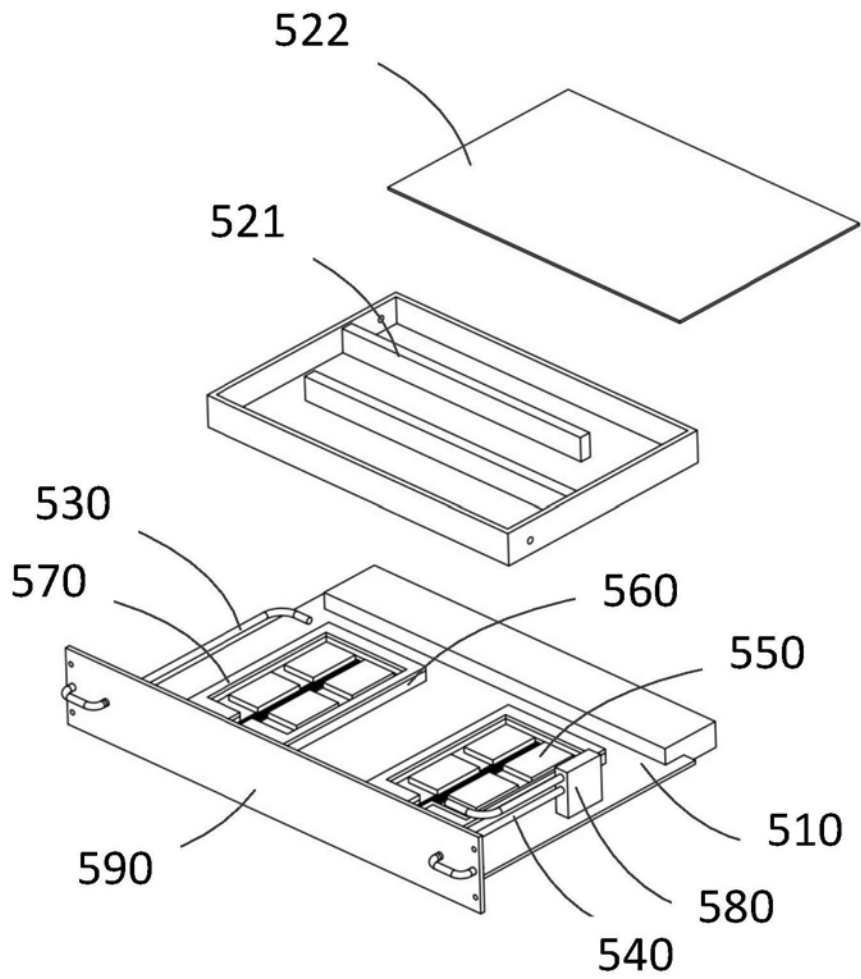


图6

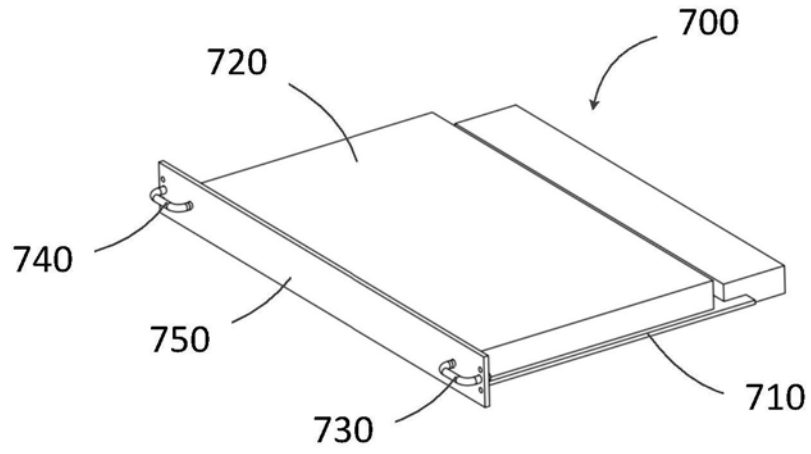


图7

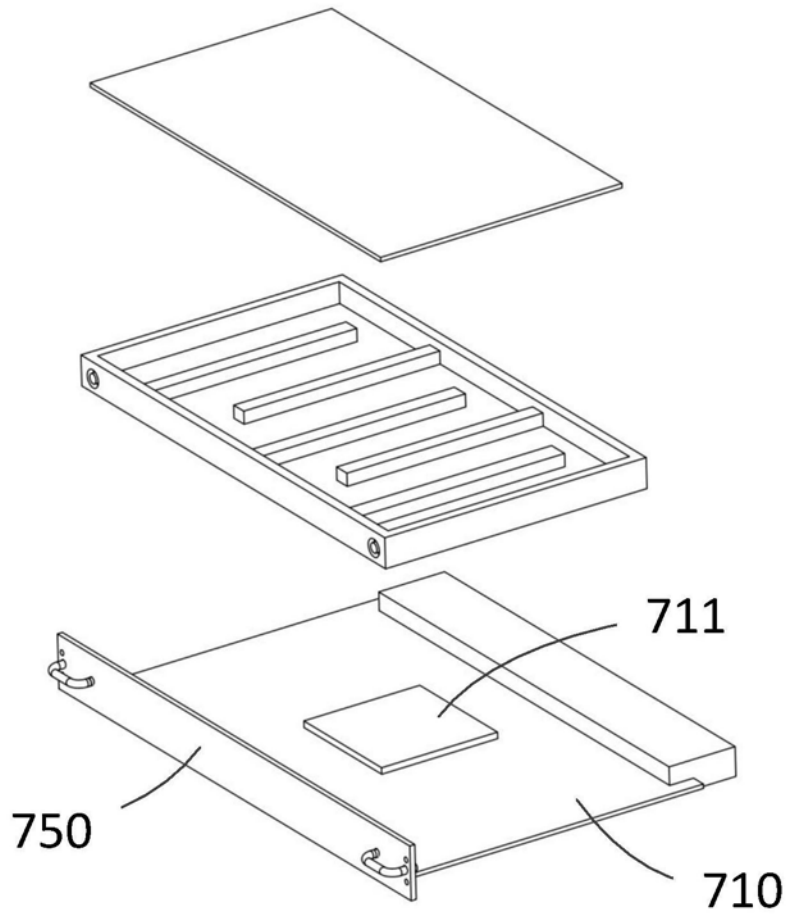


图8