



MD 1765 Z 2025.02.28

REPUBLICA MOLDOVA



(19) Agenția de Stat
pentru Proprietatea Intelectuală

(11) **1765** (13) **Z**
(51) Int.Cl.: *F16H 1/32* (2006.01)
F16H 15/52 (2006.01)
F16H 25/22 (2006.01)
F16H 37/02 (2006.01)

(12) **BREVET DE INVENȚIE
DE SCURTĂ DURATĂ**

(21) Nr. depozit: s 2023 0050 (22) Data depozit: 2023.06.14	(45) Data publicării hotărârii de acordare a brevetului: 2024.07.31, BOPI nr. 7/2024
(71) Solicitanți: INSTITUȚIA PUBLICĂ UNIVERSITATEA TEHNICĂ A MOLDOVEI, MD (72) Inventatori: DULGHERU Valeriu, MD; CIOBANU Radu, MD; CIOBANU Oleg, MD; SLOBODEANIUC Stanislav, MD (73) Titular: INSTITUȚIA PUBLICĂ UNIVERSITATEA TEHNICĂ A MOLDOVEI, MD	

(54) **Transmisii elicoidale cu bile**

(57) **Rezumat:**

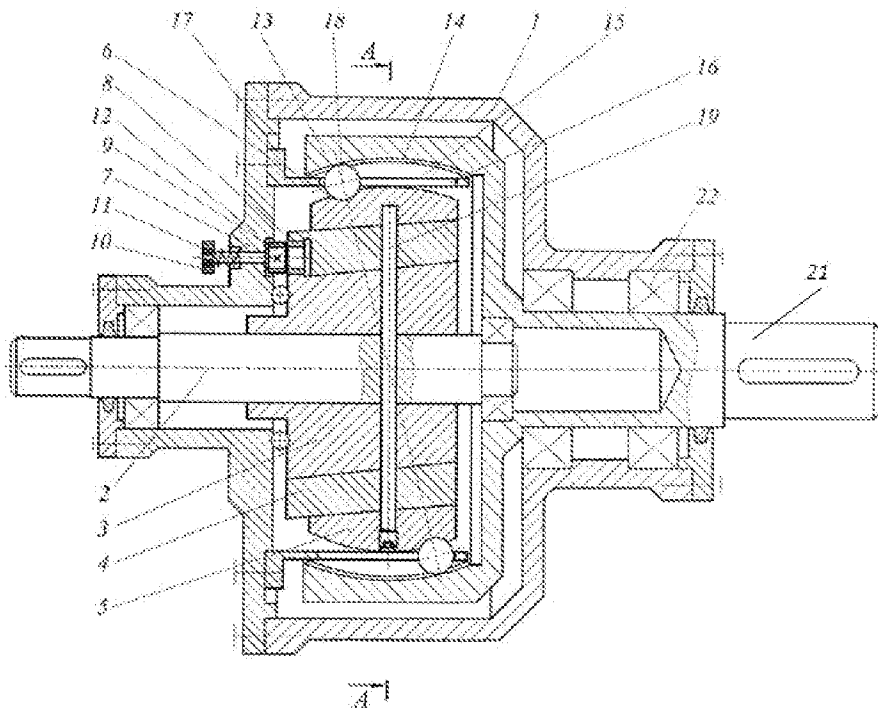
Invenția se referă la construcția de mașini, în special la transmisiile cu raport de transmitere variabil.

Transmisiile elicoidale cu bile, conform invenției, conțin câte o carcasă (1), în care este amplasat un arbore conducător (2), unit rigid prin intermediul unui știft (19) cu o bucă interioară (5), și un arbore condus (21), instalat pe lagăre (22) în carcasă (1) și unit rigid cu o bucă exterioară (13). Bucă interioară (5) este executată cu suprafața exterioară sferică și instalată pe arborele conducător (2) printr-o bucă (3) cu suprafața cilindrică exterioară înclinată și o bucă intermediară (4) cu suprafețe cilindrice interioară și exterioară înclinate, cu posibilitatea rotirii reciproce limitate. Pe suprafața exterioară sferică a bucei interioare (5) sunt executate una sau două caneluri inelare sinusoidale închise cu adâncime variabilă, în care sunt amplasate bile.

Revendicări: 3

Figuri: 8

MD 1765 Z 2025.02.28



Descriere:

5 Invenția se referă la construcția de mașini, în special la transmisiile cu raport de transmitere variabil.

Este cunoscută o transmisie planetară precesională cu raport de transmitere variabil, care conține o roată dințată, un satelit, în butucul căruia pe suprafața sferică interioară sunt executate caneluri înclinate, totodată, în acestea, și într-un separator sunt amplasate bile, care interacționează, de asemenea, cu o canelură sinusoidală, executată pe suprafața sferică a unei bușe, instalate pe un sprijin sferic cu
10 posibilitatea varierii cu ajutorul unui mecanism, a unghiului de înclinare a canelurii sinusoidale, și legată cu arborele conducător. Astfel, invenția asigură varierea raportului de transmitere sumar al transmisiilor planetară precesională și elicoidală cu bile, însă posedă o construcție complicată și posibilități funcționale înguste [1].

De asemenea, este cunoscută o transmisie planetară precesională, care conține o bușă cilindrică interioară legată cu un arbore conducător, pe suprafața cilindrică a căreia este executată o canelură sinusoidală închisă cu adâncime variabilă, o bușă cilindrică exterioară legată cu un arbore condus, pe suprafața cilindrică interioară a căreia sunt executate caneluri înclinate, în care, de asemenea, și în canelura sinusoidală închisă și în caneluri longitudinale ale unui separator sunt instalate bile. Invenția posedă o construcție simplă, însă posedă de reducerea vitezei arborelui condus cu un raport de transmitere
15 relativ mic și nu asigură varierea raportului de transmitere [2].

Problema, pe care o rezolvă invenția, este simplificarea construcției, lărgirea posibilităților funcționale și compensarea forțelor axiale în angrenaj.

Transmisia elicoidală cu bile, conform primei realizări, înlătură dezavantajele menționate mai sus prin aceea că conține o carcasă, în care este amplasat un arbore conducător, unit rigid prin intermediul
25 unui știft cu o bușă interioară, și un arbore condus, instalat pe lagăre în carcasă și unit rigid cu o bușă exterioară; bușă interioară este executată cu suprafața exterioară sferică și instalată pe arborele conducător printr-o bușă cu suprafața cilindrică exterioară înclinată și o bușă intermediară cu suprafețe cilindrice interioară și exterioară înclinate, cu posibilitatea rotirii reciproce limitate, totodată pe suprafața exterioară sferică a bușei interioare este executată o canelură inelară sinusoidală închisă cu adâncime
30 variabilă și axă înclinată la un unghi $\gamma_{\text{inv.}} = \arctg \frac{2A}{D}$, unde A este amplitudinea, iar D – diametrul exterior al bușei interioare; în bușele cu suprafețe cilindrice înclinate menționate sunt montate respectiv coroane dințate, între care este amplasat un pinion, legat cu o manivelă, pe ștocul căreia este instalat un element elastic, care este sprijinit într-un capac al carcasei; bușă interioară este amplasată concentric cu bușă exterioară unită cu un separator, pe suprafața sferică interioară a căreia sunt executate caneluri înclinate
35 cu un unghi de înclinare γ_2 ; în canelurile înclinate, în canelura inelară sinusoidală închisă și în canelurile longitudinale, executate în separator, sunt amplasate bile, totodată în bușele cu suprafețe cilindrice înclinate menționate, în zona amplasării știftului, de ambele părți ale axei orizontale, sunt executate deschizături cu un unghi de deschidere α .

Transmisia elicoidală cu bile, conform realizării a doua, înlătură dezavantajele menționate mai sus prin aceea că conține o carcasă, în care este amplasat un arbore conducător, unit rigid prin intermediul
40 unui știft cu o bușă interioară, și un arbore condus, instalat pe lagăre în carcasă și unit rigid cu o bușă exterioară; bușă interioară este executată cu suprafața exterioară sferică și instalată pe arborele conducător printr-o bușă cu suprafața cilindrică exterioară înclinată și o bușă intermediară cu suprafețe cilindrice interioară și exterioară înclinate, cu posibilitatea rotirii reciproce limitate, totodată pe suprafața
45 exterioară sferică a bușei interioare sunt executate două caneluri inelare sinusoidale închise, amplasate de ambele părți ale planului de simetrie al bușei interioare, iar pe suprafața sferică interioară a bușei exterioare, de o parte a planului de simetrie, sunt executate caneluri înclinate cu un unghi de înclinare γ_2 , iar de cealaltă parte a planului de simetrie sunt executate caneluri înclinate cu un unghi de înclinare $\gamma_2' = \gamma_2 + 90^\circ$; în bușele cu suprafețe cilindrice înclinate menționate sunt montate respectiv coroane dințate, între care este amplasat un pinion, legat cu o manivelă, pe ștocul căreia este instalat un element elastic, care este sprijinit într-un capac al carcasei; bușă interioară este amplasată concentric cu bușă exterioară, unită cu un separator; în canelurile inelare sinusoidale închise, în canelurile înclinate, și în canelurile
50 longitudinale, executate în separator, sunt amplasate bile.

Transmisia elicoidală cu bile, conform realizării a treia, înlătură dezavantajele menționate mai sus prin aceea că conține o carcasă, în care este amplasat un arbore conducător, unit rigid prin intermediul
55 unui știft cu o bușă interioară, și un arbore condus, instalat pe lagăre în carcasă și unit rigid cu o bușă exterioară; bușă interioară este executată cu suprafața exterioară sferică și instalată pe arborele conducător printr-o bușă cu suprafața cilindrică exterioară înclinată și o bușă intermediară cu suprafețe

cilindrice interioară și exterioară înclinate, cu posibilitatea rotirii reciproce limitate, totodată pe suprafața exterioară sferică a bușei interioare sunt executate două caneluri inelare sinusoidale închise, amplasate de ambele părți ale planului de simetrie al bușei interioare, iar pe suprafața sferică interioară a bușei exterioare, de o parte a planului de simetrie, sunt executate caneluri înclinate cu un unghi de înclinare γ_2 , iar de cealaltă parte a planului de simetrie sunt executate caneluri înclinate cu un unghi de înclinare $\gamma_2' = \gamma_2 + 90^\circ$; pe arborele condus, pe o flanșă ale acestuia, sunt instalate elemente inerțiale în formă de bile arcuite, contactând dintr-o parte cu o flanșă înclinată a unui plunger, instalat cu posibilitatea efectuării unor deplasări axiale mici, totodată la capătul plungerului este fixat un element de fricțiune, iar pe partea corespunzătoare a flanșei bușei intermediare este instalat fix un inel de fricțiune, plungerul fiind dotat cu un arc; bușa interioară este amplasată concentric cu bușa exterioară, unită cu un separator; în canelurile inelare sinusoidale închise, în canelurile înclinate, și în canelurile longitudinale, executate în separator, sunt amplasate bile.

Rezultatul tehnic al invenției constă în următoarele:

- executarea bușei interioare cu suprafață exterioară sferică, pe care sunt executate una sau două caneluri inelare sinusoidale închise cu axă înclinată γ , cu posibilitatea varierii unghiului de înclinare a canelurii (canelurilor) sinusoidale, asigură varierea relativ lejeră a vitezei arborelui condus, folosind elemente de angrenare;

- executarea pe suprafața exterioară sferică a bușei interioare a două caneluri sinusoidale închise cu defazare de 180° , iar pe suprafața sferică interioară a bușei exterioare a două rânduri de caneluri longitudinale înclinate la un unghi γ_2 și, respectiv, $\gamma_2 + 90^\circ$, asigură o capacitate portantă sporită și compensarea forțelor axiale, care apar în angrenaj;

- executarea mecanismului de variere a înclinării bușei intermediare cu elemente inerțiale asigură varierea automată a vitezei arborelui condus în funcție de sarcină.

Invenția se explică prin desenele din fig. 1-8, care reprezintă:

- fig. 1, vederea generală a transmisiei elicoidale cu bile, conform primei realizări;
- fig. 2, secțiunea A-A din fig. 1;
- fig. 3, secvența din desfășurata suprafeței sferice a bușei cu o canelură sinusoidală închisă;
- fig. 4, vederea generală a transmisiei elicoidale cu bile, conform realizării a doua;
- fig. 5, secvența din desfășurata suprafeței sferice a bușei cu două caneluri sinusoidale închise;
- fig. 6, vederea generală a transmisiei elicoidale cu două rânduri de bile, conform realizării a treia;
- fig. 7, vederea I din fig. 6 (poziție decuplată);
- fig. 8, vederea I din fig. 6 (poziție cuplată).

Transmisia elicoidală cu bile, conform primei realizări (fig. 1-3), conține carcasa 1, în care este amplasat arborele conducător 2, unit rigid prin intermediul știftului 19 cu bușa interioară 5, și arborele condus 21, instalat pe lagărele 22 în carcasa 1 și unit rigid cu bușa exterioară 13. Bușa interioară 5 este executată cu suprafața exterioară sferică și instalată pe arborele conducător 2 prin bușa 3 cu suprafața cilindrică exterioară înclinată și bușa intermediară 4 cu suprafețele cilindrice interioară și exterioară înclinate, cu posibilitatea rotirii reciproce limitate. Totodată pe suprafața exterioară sferică a bușei interioare 5 este executată canelura inelară sinusoidală închisă 6 cu adâncime variabilă și axa înclinată la un unghi $\gamma_{\text{var.}} = \arctg \frac{2A}{D}$, unde A este amplitudinea, iar D – diametrul exterior al bușei interioare 5. În bușele 3, 4 cu suprafețele cilindrice înclinate menționate sunt montate respectiv coroanele dințate 7, 8, între care este amplasat pinionul 9, legat cu manivela 10, pe ștocul căreia este instalat elementul elastic 11, care este sprijinit în capacul 12 al carcasei 1. Bușa interioară 5 este amplasată concentric cu bușa exterioară 13 unită cu separatorul 17, pe suprafața sferică interioară 14 a căreia sunt executate canelurile înclinate 15 cu unghiul de înclinare γ_2 . În canelurile înclinate 15, în canelura inelară sinusoidală închisă 6 și în canelurile longitudinale 16, executate în separatorul 17, sunt amplasate bilele 18. Totodată în bușele 3, 4 cu suprafețele cilindrice înclinate menționate, în zona amplasării știftului 19, de ambele părți ale axei orizontale, sunt executate deschizăturile 20 cu unghiul de deschidere α .

Transmisia elicoidală cu bile, conform realizării a doua (fig. 4, 5), conține carcasa 1, în care este amplasat arborele conducător 2, unit rigid prin intermediul știftului 19 cu bușa interioară 5, și arborele condus 21, instalat pe lagărele 22 în carcasa 1 și unit rigid cu bușa exterioară 13. Bușa interioară 5 este executată cu suprafața exterioară sferică și instalată pe arborele conducător 2 prin bușa 3 cu suprafața cilindrică exterioară înclinată și bușa intermediară 4 cu suprafețele cilindrice interioară și exterioară înclinate, cu posibilitatea rotirii reciproce limitate. Totodată pe suprafața exterioară sferică a bușei interioare 5 sunt executate două caneluri inelare sinusoidale închise 23, 24, amplasate de ambele părți ale planului de simetrie al bușei interioare 5, iar pe suprafața sferică interioară 14 a bușei exterioare 13, de

o parte a planului de simetrie, sunt executate canelurile înclinate 25 cu unghiul de înclinare γ_2 , iar de cealaltă parte a planului de simetrie sunt executate canelurile înclinate 26 cu unghiul de înclinare $\gamma_2' = \gamma_2 + 90^\circ$. În bușele 3, 4 cu suprafețele cilindrice înclinate menționate sunt montate respectiv coroanele dințate 7, 8, între care este amplasat pinionul 9, legat cu manivela 10, pe ștocul căreia este instalat elementul elastic 11, care este sprijinit în capacul 12 al carcasa 1. Bucșa interioară 5 este amplasată concentric cu bușea exterioară 13, unită cu separatorul 17. În canelurile inelare sinusoidale închise 23, 24, în canelurile înclinate 25, 26, și în canelurile longitudinale 16, executate în separatorul 17, sunt amplasate bilele 27, 28.

Transmisia elicoidală cu bile, conform realizării a treia (fig. 6-8), conține carcasa 1, în care este amplasat arborele conducător 2, unit rigid prin intermediul știftului 19 cu bușea interioară 5, și arborele condus 21, instalat pe lagărele 22 în carcasa 1 și unit rigid cu bușea exterioară 13. Bucșa interioară 5 este executată cu suprafața exterioară sferică și instalată pe arborele conducător 2 prin bușea 3 cu suprafața cilindrică exterioară înclinată și bușea intermediară 4 cu suprafețele cilindrice interioară și exterioară înclinate, cu posibilitatea rotirii reciproce limitate, totodată pe suprafața exterioară sferică a bușei interioare 5 sunt executate două caneluri inelare sinusoidale închise 23, 24, amplasate de ambele părți ale planului de simetrie al bușei interioare 5, iar pe suprafața sferică interioară 14 a bușei exterioare 13, de o parte a planului de simetrie, sunt executate canelurile înclinate 25 cu unghiul de înclinare γ_2 , iar de cealaltă parte a planului de simetrie sunt executate canelurile înclinate 26 cu unghiul de înclinare $\gamma_2' = \gamma_2 + 90^\circ$. Pe arborele condus 21, pe flanșa 29 ale acestuia, sunt instalate elementele inerțiale în formă de bile arcuite 30, contactând dintr-o parte cu flanșa înclinată 31 a plungerului 32, instalat cu posibilitatea efectuării unor deplasări axiale mici, totodată la capătul plungerului 32 este fixat elementul de fricțiune 33, iar pe partea corespunzătoare a flanșei bușei intermediare 4 este instalat fix inelul de fricțiune 34, plungerul 32 fiind dotat cu arcul 35. Bucșa interioară 5 este amplasată concentric cu bușea exterioară 13, unită cu separatorul 17. În canelurile inelare sinusoidale închise 23, 24, în canelurile înclinate 25, 26, și în canelurile longitudinale 16, executate în separatorul 17, sunt amplasate bilele 27, 28.

Exemple de realizare

Transmisia elicoidală cu bile, conform primei realizări (fig. 1-3) funcționează în modul următor.

Mișcarea de rotație a arborelui conducător 2 se transmite prin știftul 19 al bușei interioare 5 cu suprafața sferică. Datorită angrenării bilelor 18 cu canelura inelară sinusoidală închisă 6 și canelurile longitudinale 16, bușea exterioară 13 și arborele condus 21, legat rigid cu ea, se vor roti cu raportul de transmitere:

$$i_{1var} = \frac{\gamma_{1var}}{\gamma_2},$$

unde γ_{1var} , este unghiul de înclinare a canelurii inelare sinusoidale închise 6;

γ_2 – unghiul de înclinare a canelurii longitudinale 16.

Unghiul de înclinare a canelurii inelare sinusoidale închise 6 poate fi modificat în felul următor.

La rotirea manivelei 10, mișcarea de rotație se va transmite pinionului 9, care, angrenând cu coroanele dințate 7, 8, va roti în direcții diferite bușea 3 cu suprafața cilindrică exterioară înclinată și bușea intermediară 4 cu suprafețele cilindrice interioară și exterioară înclinate în limitele unghiului α al deschizăturii 20. În rezultat, unghiul sumar de înclinare a canelurii inelare sinusoidale închise 6 γ_{1var} , se va modifica (mări sau micșora), modificând raportul de transmitere. În cazul când unghiul de înclinare γ_{1var} , va fi egal cu 90° (canelura 6 se va transforma într-o simplă canelură inelară), raportul de transmitere va fi infinit. În cazul când unghiul de înclinare $\gamma_{1var} < 90^\circ$, bușea exterioară 13 și arborele condus 21 se vor roti în aceeași direcție cu arborele conducător 2, iar în cazul când $\gamma_{1var} > 90^\circ$, bușea exterioară 13 și arborele condus 21 se vor roti în direcții diferite față de direcția de rotire a arborelui conducător 2.

Transmisia elicoidală cu bile, conform realizării a doua (fig. 4, 5), funcționează în modul următor.

Executarea pe suprafața sferică a bușei interioare 5 a două caneluri sinusoidale 23, 24, defazate la un unghi de 180° , și pe suprafața sferică interioară 14 a bușei exterioare 13 a canelurilor înclinate 25 cu unghiul de înclinare γ_2 și, respectiv, canelurilor înclinate 26 cu unghiul de înclinare $\gamma_2' = \gamma_2 + 90^\circ$, asigură capacitatea portantă ridicată (sarcina se distribuie pe două angrenări) și compensarea forțelor axiale, care apar la angrenarea bilelor 27, 28 cu canelurile înclinate 25 și, respectiv, 26. Principiul de formare a mișcării este similar transmisiei din fig. 1-3.

Transmisia elicoidală cu bile, conform realizării a treia (fig. 6-8), funcționează în modul următor.

La creșterea vitezei de rotație a arborelui condus 21, sub acțiunea forței centrifuge, elementele inerțiale în formă de bile arcuite 30 se vor deplasa în sus, acționând asupra flanșei înclinate 31 a plungerului 32. În rezultat, plungerul 32 aduce în contact elementele de fricțiune 33, 34, fapt ce conduce la rotirea relativă a bușei intermediare 4 față de bușea 3 cu suprafața cilindrică exterioară înclinată și

5 bucașa interioară 5 cu suprafața exterioară sferică. În rezultat, unghiul de înclinare se va modifica, conducând la mărirea raportului de transmitere i_{var} , și, deci, la reducerea vitezei de rotație a arborelui condus 21. La reducerea vitezei arborelui condus 21, forțele centrifuge, care acționează asupra elementelor inerțiale în formă de bile arcuite 30, se vor reduce, iar bilele arcuite 30 vor reveni în poziția inițială. Totodată plungerul 32, sub acțiunea arcului 35, va reveni în poziția inițială, întrerupând contactul elementelor de fricțiune 33, 34. La creșterea din nou a vitezei de rotație a arborelui condus 21, procesul se repetă.

Astfel, se realizează varierea vitezei în funcție de sarcină a transmisiei, de asemenea, reglarea automată a vitezei arborelui condus 21 în funcție de regimul de lucru al mașinii de lucru.

(56) Referințe bibliografice citate în descriere:

1. SU 1657806 A1 1991.06.23
2. SU 1421930 A1 1988.09.07

(57) Revendicări:

1. Transmisie elicoidală cu bile, care conține o carcasă (1), în care este amplasat un arbore conducător (2), unit rigid prin intermediul unui știft (19) cu o bucașa interioară (5), și un arbore condus (21), instalat pe lagăre (22) în carcasă (1) și unit rigid cu o bucașa exterioară (13); bucașa interioară (5) este executată cu suprafața exterioară sferică și instalată pe arborele conducător (2) printr-o bucașa (3) cu suprafața cilindrică exterioară înclinată și o bucașa intermediară (4) cu suprafețe cilindrice interioară și exterioară înclinate, cu posibilitatea rotirii reciproce limitate, totodată pe suprafața exterioară sferică a bucașei interioare (5) este executată o canelură inelară sinusoidală închisă (6) cu adâncime variabilă și axă înclinată la un unghi $\gamma_{\text{var}} = \arctg \frac{2A}{D}$, unde A este amplitudinea, iar D – diametrul exterior al bucașei interioare (5); în bucașele (3), (4) cu suprafețe cilindrice înclinate menționate sunt montate respectiv coroane dințate (7), (8), între care este amplasat un pinion (9), legat cu o manivelă (10), pe ștocul căreia este instalat un element elastic (11), care este sprijinit într-un capac (12) al carcasei (1); bucașa interioară (5) este amplasată concentric cu bucașa exterioară (13) unită cu un separator (17), pe suprafața sferică interioară (14) a căreia sunt executate caneluri înclinate (15) cu un unghi de înclinare γ_2 ; în canelurile înclinate (15), în canelura inelară sinusoidală închisă (6) și în canelurile longitudinale (16), executate în separator (17), sunt amplasate bile (18), totodată în bucașele (3), (4) cu suprafețe cilindrice înclinate menționate, în zona amplasării știftului (19), de ambele părți ale axei orizontale, sunt executate deschizături (20) cu un unghi de deschidere α .

2. Transmisie elicoidală cu bile, care conține o carcasă (1), în care este amplasat un arbore conducător (2), unit rigid prin intermediul unui știft (19) cu o bucașa interioară (5), și un arbore condus (21), instalat pe lagăre (22) în carcasă (1) și unit rigid cu o bucașa exterioară (13); bucașa interioară (5) este executată cu suprafața exterioară sferică și instalată pe arborele conducător (2) printr-o bucașa (3) cu suprafața cilindrică exterioară înclinată și o bucașa intermediară (4) cu suprafețe cilindrice interioară și exterioară înclinate, cu posibilitatea rotirii reciproce limitate, totodată pe suprafața exterioară sferică a bucașei interioare (5) sunt executate două caneluri inelare sinusoidale închise (23), (24), amplasate de ambele părți ale planului de simetrie al bucașei interioare (5), iar pe suprafața sferică interioară (14) a bucașei exterioare (13), de o parte a planului de simetrie, sunt executate caneluri înclinate (25) cu un unghi de înclinare γ_2 , iar de cealaltă parte a planului de simetrie sunt executate caneluri înclinate (26) cu un unghi de înclinare $\gamma_2' = \gamma_2 + 90^\circ$; în bucașele (3), (4) cu suprafețe cilindrice înclinate menționate sunt montate respectiv coroane dințate (7), (8), între care este amplasat un pinion (9), legat cu o manivelă (10), pe ștocul căreia este instalat un element elastic (11), care este sprijinit într-un capac (12) al carcasei (1); bucașa interioară (5) este amplasată concentric cu bucașa exterioară (13), unită cu un separator (17); în canelurile inelare sinusoidale închise (23), (24), în canelurile înclinate (25), (26), și în canelurile longitudinale (16), executate în separator (17), sunt amplasate bile (27), (28).

3. Transmisie elicoidală cu bile, care conține o carcasă (1), în care este amplasat un arbore conducător (2), unit rigid prin intermediul unui știft (19) cu o bucașa interioară (5), și un arbore condus (21), instalat pe lagăre (22) în carcasă (1) și unit rigid cu o bucașa exterioară (13); bucașa interioară (5) este executată cu suprafața exterioară sferică și instalată pe arborele conducător (2) printr-o bucașa (3) cu

suprafața cilindrică exterioară înclinată și o bușă intermediară (4) cu suprafețe cilindrice interioară și exterioară înclinate, cu posibilitatea rotirii reciproce limitate, totodată pe suprafața exterioară sferică a bușei interioare (5) sunt executate două caneluri inelare sinusoidale închise (23), (24), amplasate de ambele părți ale planului de simetrie al bușei interioare (5), iar pe suprafața sferică interioară (14) a bușei exterioare (13), de o parte a planului de simetrie, sunt executate caneluri înclinate (25) cu un unghi de înclinare γ_2 , iar de cealaltă parte a planului de simetrie sunt executate caneluri înclinate (26) cu un unghi de înclinare $\gamma_2' = \gamma_2 + 90^\circ$; pe arborele condus (21), pe o flanșă (29) ale acestuia, sunt instalate elemente inerțiale în formă de bile arcuite (30), contactând dintr-o parte cu o flanșă înclinată (31) a unui plunger (32), instalat cu posibilitatea efectuării unor deplasări axiale mici, totodată la capătul plungerului (32) este fixat un element de fricțiune (33), iar pe partea corespunzătoare a flanșei bușei intermediare (4) este instalat fix un inel de fricțiune (34), plungerul (32) fiind dotat cu un arc (35); bușă interioară (5) este amplasată concentric cu bușă exterioară (13), unită cu un separator (17); în canelurile inelare sinusoidale închise (23), (24), în canelurile înclinate (25), (26), și în canelurile longitudinale (16), executate în separator (17), sunt amplasate bile (27), (28).

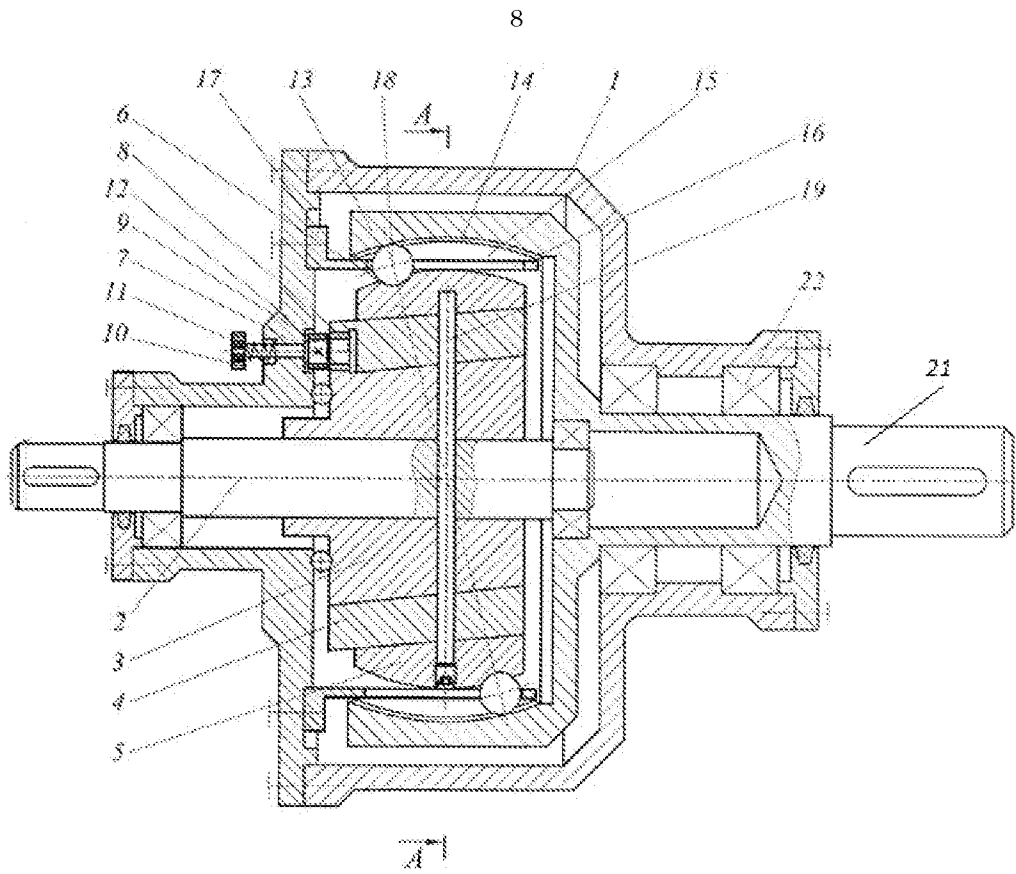


Fig. 1

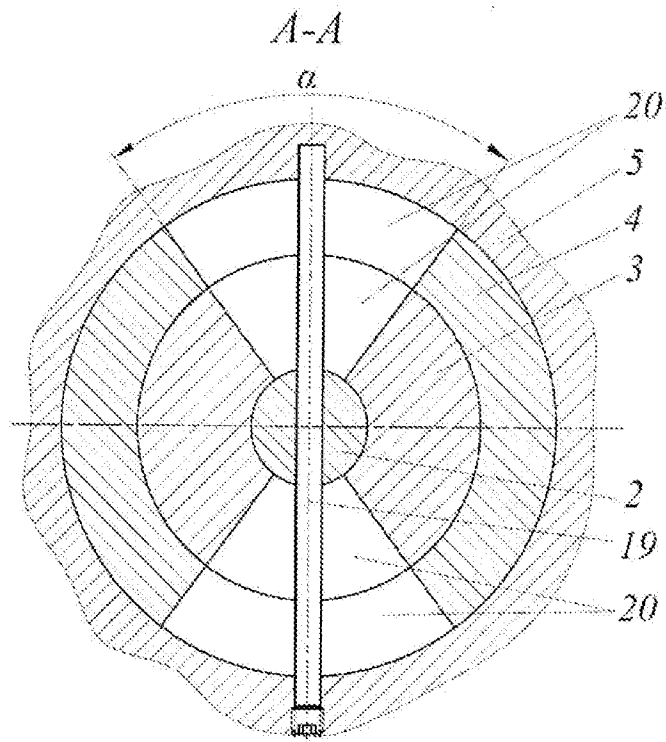


Fig. 2

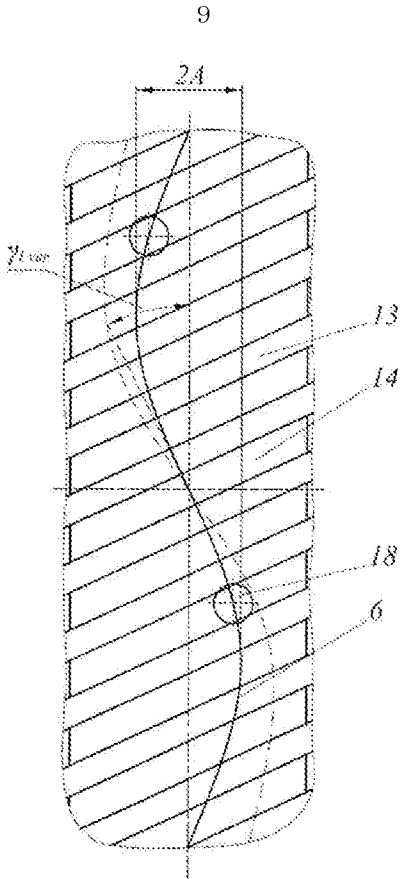


Fig. 3

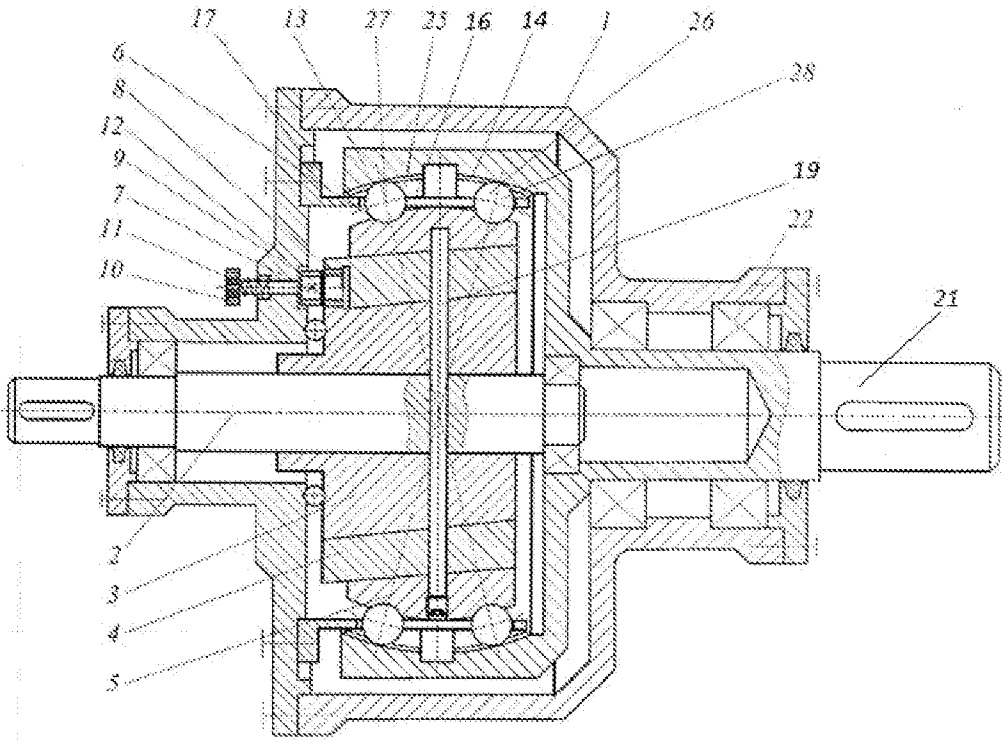


Fig. 4

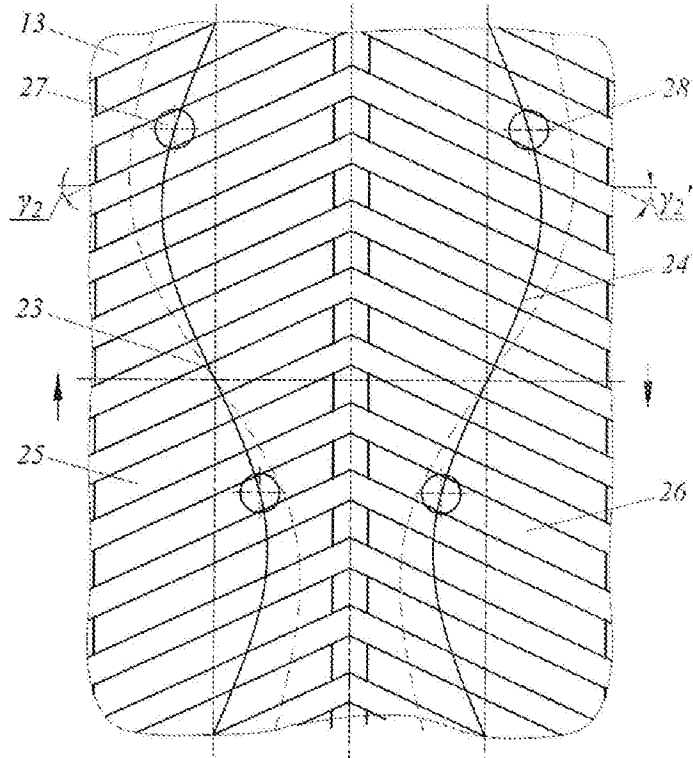


Fig. 5

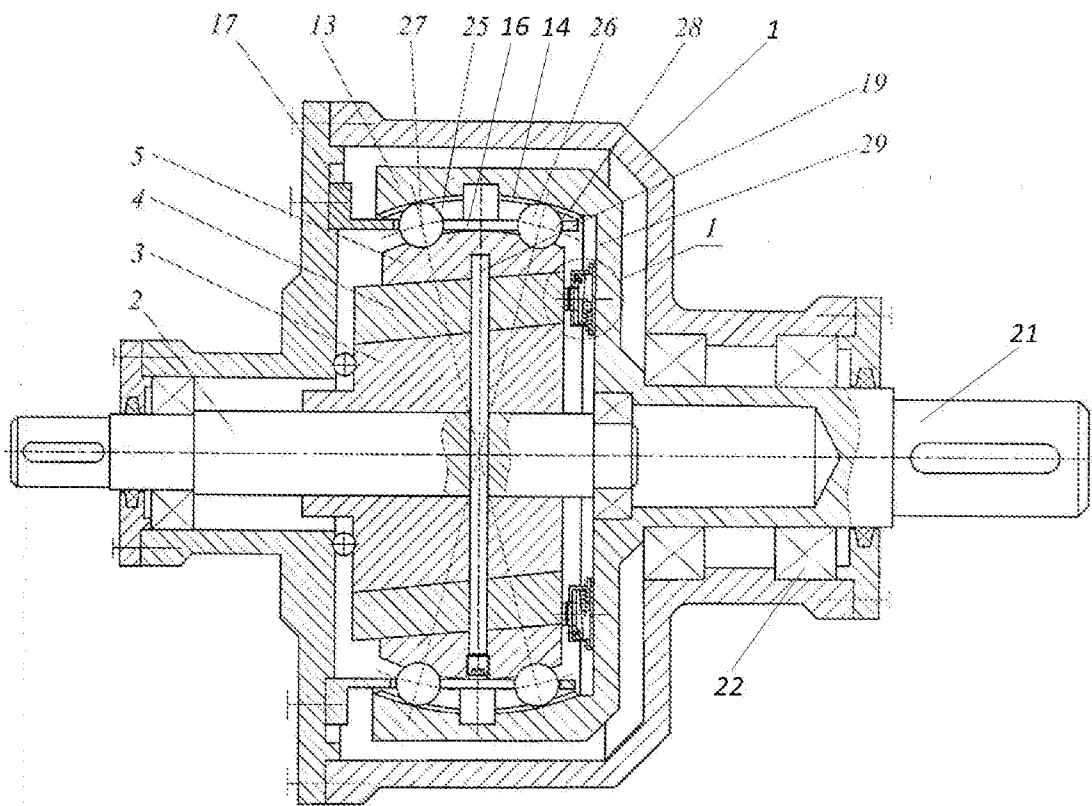


Fig. 6

I(4:1)

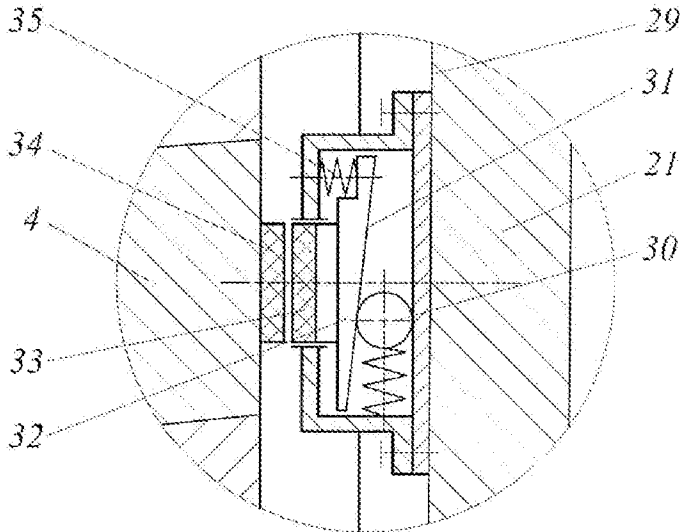


Fig. 7

I(4:1)

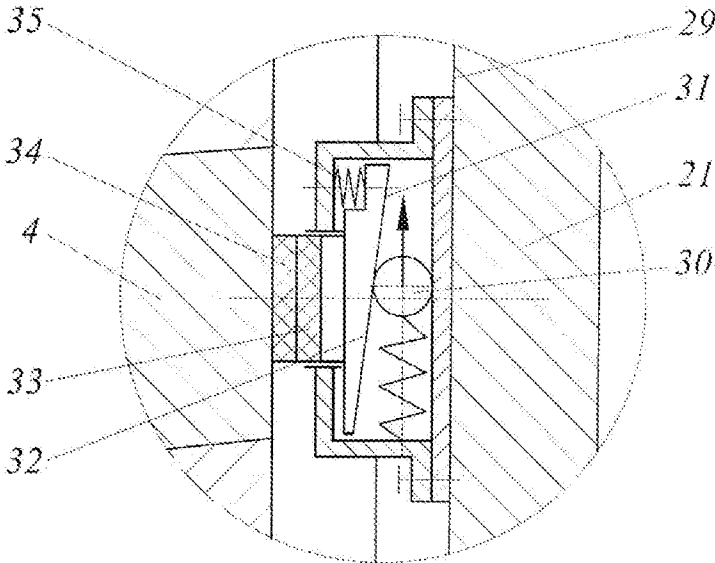


Fig. 8

RAPORT DE DOCUMENTARE

I. Datele de identificare a cererii		
(21) Nr. depozit: s 2023 0050		
(22) Data depozit: 2023.06.14		
(71) Solicitant: INSTITUȚIA PUBLICĂ UNIVERSITATEA TEHNICĂ A MOLDOVEI, MD		
(54) Titlu: Transmisii elicoidale cu bile		
II. Clasificarea obiectului invenției:		
(51) Int.Cl: <i>F16H 1/32</i> (2006.01)		
<i>F16H 15/52</i> (2006.01)		
<i>F16H 25/22</i> (2006.01)		
<i>F16H 37/02</i> (2006.01)		
III. Colecții și Baze de date de brevete cercetate (denumirea, termeni caracteristici, ecuații de căutare reprezentative)		
MD - Intern « Documentare Invenții » (inclusiv cereri nepublicate; trunchiere automată stânga/dreapta): F16H, transmisie, bile, canelură sinusoidală		
EA, CIS (Eapatis), SU: F16H, передача, шарик, синусоидальная канавка		
IV. Baze de date și colecții de literatură nonbrevet cercetate		
Google.com		
V. Documente considerate a fi relevante		
Categoria*	Date de identificare ale documentelor citate si, unde este cazul, indicarea pasajelor pertinente	Numărul revendicării vizate
A,D	SU 1657806 A1 1991.06.23	1-3
A,D,C	SU 1421930 A1 1988.09.07	1-3
A	MD 3545 B2 2008.03.31	1-3
A	MD 3215 B1 2006.12.31	1-3
A	MD 2995 B1 2006.02.28	1-3
A	MD 3492 B2 2008.01.31	1-3
* categoriile speciale ale documentelor citate:		
A – document care definește stadiul anterior general	T – document publicat după data depozitului sau a priorității invocate, care nu aparține stadiului pertinent al tehnicii, dar care este citat pentru a pune în evidența principiul sau teoria pe care se bazează invenția	
X – document de relevanță deosebită: invenția revendicată nu poate fi considerată nouă sau implicând activitate inventivă când documentul este luat în considerație de unul singur	E – document anterior dar publicat la data depozit național reglementar sau după aceasta dată	

Y – document de relevanță deosebită: invenția revendicată nu poate fi considerată ca implicând activitate inventivă când documentul este asociat cu unul sau mai multe documente de aceeași categorie	D – document menționat în descrierea cererii de brevet
O - document referitor la o divulgare orală, un act de folosire, la o expoziție sau la orice alte mijloace de divulgare	C – document considerat ca cea mai apropiată soluție
	& – document, care face parte din aceeași familie de brevete
P - document publicat înainte de data de depozit, dar după data priorității invocate	L – document citat cu alte scopuri
Data finalizării documentării, 2024.03.13	
Specialistă principală, ANDREEVA Svetlana	<div style="border: 1px dashed black; padding: 5px; display: inline-block;"> Document semnat digital </div>