



# (12) 实用新型专利

(10) 授权公告号 CN 202741385 U

(45) 授权公告日 2013. 02. 20

(21) 申请号 201220411083. X

(22) 申请日 2012. 08. 18

(73) 专利权人 山东新阳能源有限公司

地址 271200 山东省泰安市新泰新汶新建二  
路新矿集团山东新阳能源有限公司

(72) 发明人 温朋朋 秦文露

(51) Int. Cl.

B08B 9/045 (2006. 01)

(ESM) 同样的发明创造已同日申请发明专利

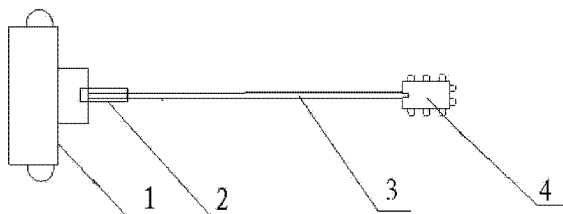
权利要求书 1 页 说明书 2 页 附图 2 页

## (54) 实用新型名称

充填管路清扫器

## (57) 摘要

本实用新型公开了一种充填管路清扫器,它是在一台手持式风动工具的动力输出口上通过连接套安装一根锚索钎杆,锚索钎杆的前端螺纹连接有清扫钻头,清扫钻头是在钻头体的前端和周侧面上设有多个耐磨柱头,耐磨柱头的前端面周边加工成弧面。本实用新型从根本上解决了管壁不润滑造成堵管现象,为充填工作的正常进行提供了保障;采用柔性的锚索钎杆和旋转式清扫钻头清扫的干净,并避免划伤管壁;手持式风动工具是矿山常用产品,装配结构简单、轻巧灵活、安全耐用。



1. 一种充填管路清扫器,其特征在于,它是在一台手持式风动工具的动力输出口上通过连接套安装一根锚索钎杆,锚索钎杆的前端螺纹连接有清扫钻头,清扫钻头是在钻头体的前端和周侧面上设有多个耐磨柱头,耐磨柱头的前端面周边加工成弧面。

2. 如权利要求1所述的充填管路清扫器,其特征在于,钻头体的直径为80mm、高为150mm;耐磨柱头的直径为20mm,高为20mm。

3. 如权利要求1所述的充填管路清扫器,其特征在于,钻头体的前端设有三个耐磨柱头,并呈三角布置。

4. 如权利要求1所述的充填管路清扫器,其特征在于,在钻头体的周侧面上设有十个耐磨柱头,并交错布置。

## 充填管路清扫器

### 技术领域

[0001] 本实用新型涉及煤矿井下充填技术,尤其涉及清扫充填管路的清扫器。

### 背景技术

[0002] 在煤矿井下充填生产过程中,充填管路清理是煤矿充填工作的重要环节,管路不流畅、管壁不润滑会造成堵管现象的发生,处理堵管是一项非常复杂且难度较高的工作,以往的清理采用水洗管路的方法,水冲洗使管路冲洗不干净,易使得管壁上附着凝固的似膏体,时间长久后似膏体在管路内流动不畅,易发生堵管现象。

### 实用新型内容

[0003] 为解决水冲洗充填管路带来的不足,本实用新型提出一种充填管路清扫器。

[0004] 技术方案是,一种充填管路清扫器,它是在一台手持式风动工具的动力输出口上通过连接套安装一根锚索钎杆,锚索钎杆的前端螺纹连接有清扫钻头,清扫钻头是在钻头体的前端和周侧面上设有多个耐磨柱头,耐磨柱头的前端面周边加工成弧面。

[0005] 上述的锚索钎杆通过螺纹套可以加长。

[0006] 钻头体的优选直径 80mm、高 150mm;耐磨柱头优选直径 20mm,高 20mm。

[0007] 钻头体的前端设有三个耐磨柱头,并呈三角布置。

[0008] 在钻头体的周侧面上设有十个耐磨柱头,并交错布置。

[0009] 本实用新型的积极效果是,定期用本清扫器清扫注浆管,从根本上解决了管壁不润滑造成堵管现象,为充填工作的正常进行提供了保障;采用柔性的锚索钎子和旋转式清扫钻头清扫的干净,并避免划伤管壁;手持式风动工具是矿山常用产品,装配结构简单、轻巧灵活、安全耐用。

### 附图说明

[0010] 图 1 是实施例的示意图;

[0011] 图 2 是清扫钻头的主视图

[0012] 图 3 是清扫钻头的侧视图

[0013] 图 4 是清扫钻头的俯视图。

[0014] 图例说明,1- 风动工具,2- 连接套,3- 锚索钎杆,4- 清扫钻头,5- 耐磨柱头,6- 钻头体,7- 弧面。

### 具体实施方式

[0015] 如图 1 所述,一种充填管路清扫器,它是在一台手持式风动工具 1 的动力输出口上通过连接套 2 安装一根锚索钎杆 3,锚索钎杆 3 的前端固定有清扫钻头 4,上述的锚索钎杆 3 通过螺纹套可以加长;清扫钻头 4 是在钻头体 6 的前端和周侧面上设有若干耐磨柱头 5,耐磨柱头 5 的前端面周边加工成弧面 7。从图 2、3 和 4 看出,钻头体 6 的前端设有三个耐磨

柱头 5, 并呈三角布置。耐磨柱头 5 在钻头体 6 的周侧面上设有十个, 并交错布置。钻头体 6 的优选直径 80mm、高 150mm; 耐磨柱头 6 优选直径 20mm, 高 20mm。

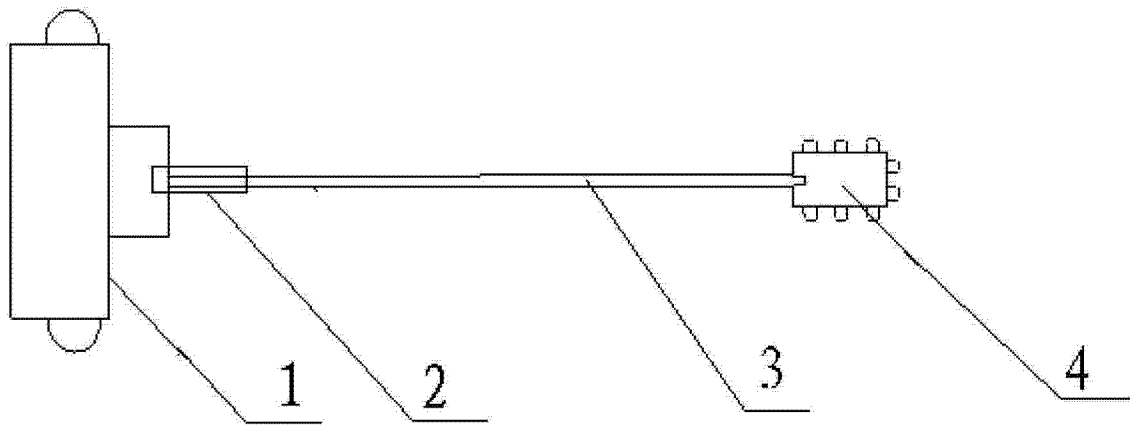


图 1

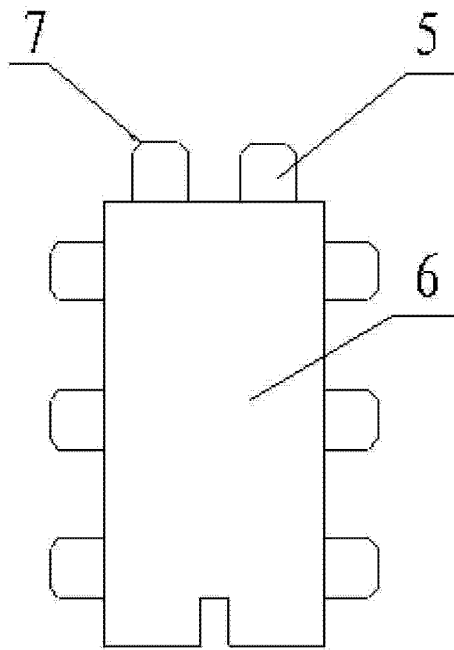


图 2

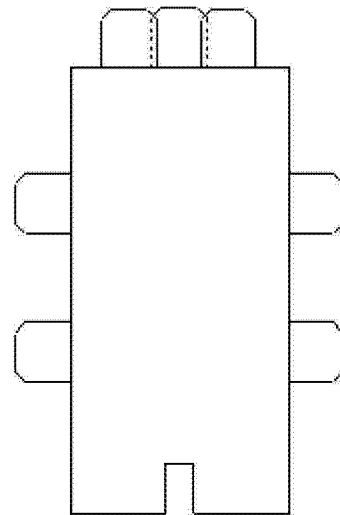


图 3

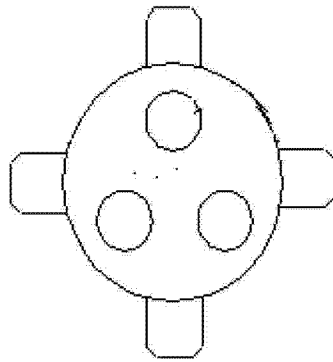


图 4