

(19) 世界知的所有権機関  
国際事務局



(43) 国際公開日  
2005年1月20日 (20.01.2005)

PCT

(10) 国際公開番号  
WO 2005/005857 A1

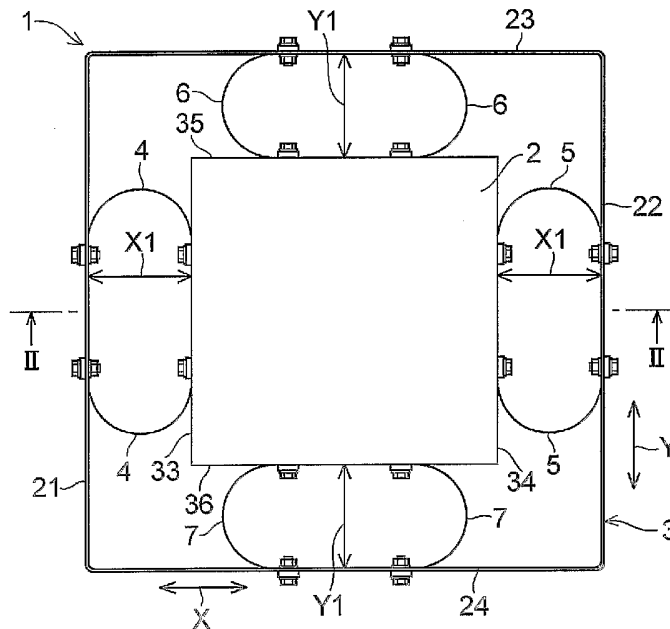
- (51) 国際特許分類: F16F 15/02, 15/023, 15/03, 15/06
- (21) 国際出願番号: PCT/JP2004/005594
- (22) 国際出願日: 2004年4月20日 (20.04.2004)
- (25) 国際出願の言語: 日本語
- (26) 国際公開の言語: 日本語
- (30) 優先権データ:  
特願2003-273759 2003年7月11日 (11.07.2003) JP
- (71) 出願人 (米国を除く全ての指定国について): オイレス工業株式会社 (OILES CORPORATION) [JP/JP]; 〒1058584 東京都港区芝大門1丁目3番2号 Tokyo (JP).
- (72) 発明者; および
- (75) 発明者/出願人 (米国についてのみ): 下田 郁夫 (SHIMODA, Ikuo) [JP/JP]; 〒1058584 東京都港区芝大門

- 1丁目3番2号 オイレス工業株式会社内 Tokyo (JP).  
松本 幸人 (MATSUMOTO, Yukito) [JP/JP]; 〒3260327 栃木県足利市羽刈町1000 オイレス工業株式会社足利事業場内 Tochigi (JP). 長谷川 治 (HASEGAWA, Osamu) [JP/JP]; 〒1058584 東京都港区芝大門1丁目3番2号 オイレス工業株式会社内 Tokyo (JP).
- (74) 代理人: 高田 武志 (TAKADA, Takeshi); 〒1070062 東京都港区南青山5丁目12番6号 英ビル3階 Tokyo (JP).
- (81) 指定国 (表示のない限り、全ての種類の国内保護が可能): AE, AG, AL, AM, AT, AU, AZ, BA, BB, BG, BR, BW, BY, BZ, CA, CH, CN, CO, CR, CU, CZ, DE, DK, DM, DZ, EC, EE, EG, ES, FI, GB, GD, GE, GH, GM, HR, HU, ID, IL, IN, IS, JP, KE, KG, KP, KR, KZ, LC, LK, LR, LS, LT, LU, LV, MA, MD, MG, MK, MN, MW, MX, MZ, NA, NI, NO, NZ, OM, PG, PH, PL, PT, RO, RU, SC, SD, SE,

[続葉有]

(54) Title: DYNAMIC VIBRATION ABSORBER AND DYNAMIC VIBRATION ABSORBING DEVICE USING THE SAME

(54) 発明の名称: 動吸振器及びこれを用いた動吸振装置



(57) Abstract: A dynamic vibration absorber (1), comprising a weight (2), a frame body (3) surrounding the weight (2), a total of four sets of vertical U-shaped plate springs (4, 5, 6, 7), each set comprising two springs, installed between the frame body (3) and the weight (2) to hold the weight (2) against the frame body (3) movably in all directions in a horizontal plane and unmovably in a vertical direction (V), and a damping mechanism (8) damping the vibration of the weight (2) in a horizontal plane.

(57) 要約: 動吸振器 (1) は、重錘 (2) と、重錘 (2) を取り囲んでいる枠体 (3) と、重錘 (2) を枠体 (3) に対して水平面内の全方向に関して可動に保持する一方、鉛直方向

[続葉有]

WO 2005/005857 A1



SG, SK, SL, SY, TJ, TM, TN, TR, TT, TZ, UA, UG, US,  
UZ, VC, VN, YU, ZA, ZM, ZW.

NL, PL, PT, RO, SE, SI, SK, TR), OAPI (BF, BJ, CF, CG,  
CI, CM, GA, GN, GQ, GW, ML, MR, NE, SN, TD, TG).

(84) 指定国 (表示のない限り、全ての種類の広域保護が  
可能): ARIPO (BW, GH, GM, KE, LS, MW, MZ, SD, SL,  
SZ, TZ, UG, ZM, ZW), ユーラシア (AM, AZ, BY, KG,  
KZ, MD, RU, TJ, TM), ヨーロッパ (AT, BE, BG, CH, CY,  
CZ, DE, DK, EE, ES, FI, FR, GB, GR, HU, IE, IT, LU, MC,

添付公開書類:

— 国際調査報告書

2文字コード及び他の略語については、定期発行される  
各PCTガゼットの巻頭に掲載されている「コードと略語  
のガイダンスノート」を参照。

(V) に不動に保持するように、枠体 (3) と重錘 (2) との間に介在された二個一組の合計四組の縦置きU字状の板ばね (4、5、6、7) と、重錘 (2) の水平面内での振動を減衰させる減衰機構 (8) とを具備している。

## 明細書

### 動吸振器及びこれを用いた動吸振装置

#### 技術分野

本発明は、強風、地震等により構造物に生起する振動を低減する動吸振器及びこの動吸振器を複数個用いた動吸振装置に関する。

#### 背景技術

動吸振器としては特開平9-119477号公報に記載されているものが知られており、この動吸振器は、共通の支持部材から複数の板ばね部材を延出し、これら板ばね部材の先端に夫々重りを取り付けてこれら重りを揺動自在に片持ち支持すると共に、これら重りの揺動を減衰するための減衰部材を取り付けてなるものである。

#### 発明の開示

ところで、斯かる動吸振器は、板ばね部材により重りを揺動自在に片持ち支持させるために、低い固有振動数に同調させるべく質量の大きな重りを用いると板ばね部材が最初から撓んでしまつて、重りの所定の揺動を行わせるためには構造物との間に広い空間を必要として、構造物にコン

パクトに設置し難い一方、撓みを少なくするために、弾性定数の大きな板ばね部材を用いると、質量の大きな重りを用いても低い固有振動数に同調させることが困難となる。

また上記の動吸振器では、板ばね部材の揺動方向が動吸振器の構造物への設置面に対して直交する方向であるために、構造物の上下方向の振動にはそれなりに一応効果を発揮し得るが、地震、強風等による構造物の水平方向の振動の減衰には適しない。

本発明は、前記諸点に鑑みてなされたものであって、その目的とするところは、重りの質量を大きくしても重りに所定の揺動を行わせるために特別に構造物との間に広い空間を設ける必要がないのでコンパクトに設置でき、しかも、質量の大きな重りを用いてもそれに応じて弾性定数の大きな板ばね部材を用いる必要がないので容易に低い固有振動数に同調させることができ、加えて、地震、強風等による構造物の水平方向の振動の減衰に好適に用いることができる動吸振器及びこの動吸振器を複数個用いた動吸振装置を提供することにある。

本発明の第一の態様の動吸振器は、重錘と、この重錘を取り囲んだ枠体と、重錘を枠体に対して平面内の全方向に関して可動に保持する一方、平面に直交する縦方向に不動に保持するように、枠体と重錘との間に介在された複数の縦置きU字状の板ばねと、重錘の平面内での振動を減衰

させる減衰機構とを具備している。

第一の態様の動吸振器によれば、U字状の板ばねが、縦置きであって、重錘と枠体との間に介在されて重錘を枠体に対して平面内の全方向に関して可動に保持する一方、平面に直交する縦方向に不動に保持するようになっているために、質量の大きな重錘を用いても縦方向に殆ど撓むことがなく、したがって重錘の質量を大きくしても重錘に所定の揺動を行わせるために特別に構造物との間に広い空間を設ける必要がないのでコンパクトに設置でき、しかも、質量の大きな重錘を用いてもそれに応じて弾性定数の大きな板ばね部材を用いる必要がないので容易に低い固有振動数に同調させることができ、加えて、平面を水平面に合わせて設置することにより地震、強風等による構造物の水平方向の振動の減衰に好適に用いることができる。

本発明では、好ましくはその第二の態様の動吸振器のように、重錘は、平面視において実質的に正三角形を含む正多角形、例えば正方形、正五角形、正六角形であり、より好ましい例では正方形、正六角形であるが、U字状の板ばねを所望に縦壁部と重錘との間に介在させることができる場合には、重錘を円柱体から構成してもよく、更には、平面視において実質的に長方形、円形、楕円形等の形状であってもよく、また縦軸に関して非対称の形状であってもよい。

本発明では、好ましくはその第三の態様の動吸振器のように、枠体は、平面視において実質的に正三角形を含む正多角形、例えば、正方形、正五角形、正六角形であり、より好ましい例では、正方形、正六角形であるが、U字状の板ばねを所望に縦壁部と重錘との間に介在させることができる場合には、枠体を円筒体から構成してもよく、更には、平面視において実質的に長方形、円形、楕円形等の形状であってもよく、また、縦軸に関して非対称の形状であってもよい。

本発明の第四の態様の動吸振器では、枠体は、重錘を間にして平面内のX方向において互いに対向する一対のX方向縦壁部と、重錘を間にして平面内のX方向に交差するY方向において互いに対向する一対のY方向縦壁部とを有しており、一対のX方向縦壁部と重錘との夫々の間に、縦方向に伸びる一方の縁部がX方向縦壁部に、縦方向に伸びる他方の縁部が重錘に夫々固着された少なくとも一つの板ばねが介在されており、一対のY方向縦壁部と重錘との夫々の間に、縦方向に伸びる一方の縁部がY方向縦壁部に、縦方向に伸びる他方の縁部が重錘に夫々固着されて少なくとも一つの他の板ばねが介在されている。

本発明の好ましい例では、各板ばねは、縦方向に伸びる一方の縁部と同じく縦方向に伸びる他方の縁部との間に湾曲するU字状部を具備しており、このU字状部でもって重

錘を枠体に対して平面内の全方向に関して可動に保持している。

一对の X 方向縦壁部と重錘との夫々の間及び一对の Y 方向縦壁部と重錘との夫々の間には、一つの板ばねが介在されていてもよいが、好ましくは、本発明の第五の態様の動吸振器のように、並列に配された複数個の板ばねが介在されており、各板ばねは、一方の縁部で縦壁部に、他方の縁部で重錘に夫々固着されている。

本発明において、Y 方向は、X 方向に対して交差していればよいのであるが、好ましくは本発明の第六の態様の動吸振器のように、X 方向に直交している。

減衰機構は、粘性体の剪断抵抗を用いた機構であってもよいが、本発明の第七の態様の動吸振器のように、重錘及び枠体の一方に固定されていると共に磁界を発生する磁界発生体と、重錘及び枠体の他方に固定されていると共に磁界発生体に対する相対的な移動で渦電流を生じる板状の導電体を具備しており、ここで、本発明の第八の態様の動吸振器のように、磁界発生体は、導電体の中央部において磁界を発生するようにギャップをもって対向する互いに異なる極性の一对の磁極を生じさせる永久磁石を具備していてもよい。

本発明の動吸振器は、振動を減衰させる構造物に設置されるのであるが、一つの動吸振器が斯かる構造物に設置さ

れる場合には、好ましくは本発明の第九の態様の動吸振器のように、設置される構造物の固有振動数に同調されている。

本発明の第一の態様の動吸振装置は、上記の第一から第九のいずれかの態様の動吸振器を複数個有しており、少なくとも一つの動吸振器の重錘に対する固有振動数は、他の動吸振器の重錘に対する固有振動数と異なっている。

第一の態様の動吸振装置によれば、重錘に対する互いに異なる固有振動数を有するために、異なる固有振動数を互いに近接させることにより、設置される構造物の固有振動数の変化に対応できて、構造物の固有振動数の変化に拘わらず好ましく構造物の振動を減衰させることができ、また、異なる固有振動数を設置される構造物の固有振動数の各次モードに合わせることにより、設置される構造物の固有振動数の各次モードに対応できて、各次の振動モードを効果的に減衰させることができる。

本発明の動吸振装置においては、その第二の態様のように、少なくとも一つの動吸振器の重錘の質量は、他の動吸振器の重錘の質量と異なってもよく、その第三の態様のように、少なくとも一つの動吸振器のばね定数は、他の動吸振器のばね定数と異なってもよく、そして、その第四の態様のように、少なくとも一つの動吸振器の減衰係数は、他の動吸振器の減衰係数と異なってもよい。



本発明によれば、重りの質量を大きくしても重りに所定の揺動を行わせるために特別に構造物との間に広い空間を設ける必要がないのでコンパクトに設置でき、しかも、質量の大きな重りを用いてもそれに応じて弾性定数の大きな板ばね部材を用いる必要がないので容易に低い固有振動数に同調させることができ、加えて、地震、強風等による構造物の水平方向の振動の減衰に好適に用いることができる動吸振器及びこの動吸振器を複数個用いた動吸振装置を提供することができる。

次に本発明及びその実施の形態を構造物に用いた実施例について、図を参照して更に詳細に説明する。なお、本発明はこれら実施例に何等限定されないのである。

#### 図面の簡単な説明

図1は、本発明の実施の形態の好ましい例の平面図、  
図2は、図1に示す例のI I - I I線矢視断面図、  
図3は、図1に示す例の板ばねの斜視図、  
図4は、本発明の実施の形態の好ましい他の例の平面図、  
図5は、図4に示す例の側断面説明図、  
図6は、本発明の実施の形態の好ましい他の例の平面図、  
そして、  
図7は、本発明の実施の形態の好ましい他の例の平面図である。

## 発明を実施するための最良の形態

図 1 から図 3 において、本例の動吸振器 1 は、平面視において実質的に正方形であって直方体からなる重錘 2 と、重錘 2 を取り囲んでいると共に平面視において実質的に正方形である枠体 3 と、重錘 2 を枠体 3 に対して平面内、本例では水平面内の全方向に関して可動に保持する一方、水平面に直交する縦方向、本例では鉛直方向 V に不動に保持するように、枠体 3 と重錘 2 との間に介在された複数、本例では二個一組の合計四組の縦置き U 字状の板ばね 4、5、6 及び 7 と、重錘 2 の水平面内での振動を減衰させる減衰機構 8 とを具備している。

構造物の屋上床等の床部 4 5 に固定される枠体 3 は、重錘 2 を間にしてしかも重錘 2 との間に隙間 X 1 をもって水平面内の X 方向において互いに対向する一対の X 方向縦壁部 2 1 及び 2 2 と、重錘 2 を間にしてしかも重錘 2 との間に隙間 Y 1 をもって水平面内の X 方向に交差、本例では直交する Y 方向において互いに対向する一対の Y 方向縦壁部 2 3 及び 2 4 とを有しており、一対の X 方向縦壁部 2 1 及び 2 2 並びに一対の Y 方向縦壁部 2 3 及び 2 4 は、平面視で正方形の枠体 3 を形成するように一体的に互いに連結されている。

一対の X 方向縦壁部 2 1 及び 2 2 と重錘 2 の側面 3 3 及

び 3 4 との夫々の間に、鉛直方向 V に伸びる一方の縁部 3 1 が X 方向縦壁部 2 1 及び 2 2 の夫々に、鉛直方向 V に伸びる他方の縁部 3 2 が重錘 2 の側面 3 3 及び 3 4 の夫々に夫々固着されて少なくとも一つ、本例では二個一組の合計二組の板ばね 4 及び 5 が介在されており、一對の Y 方向縦壁部 2 3 及び 2 4 と重錘 2 の側面 3 5 及び 3 6 との夫々の間に、鉛直方向 V に伸びる一方の縁部 3 2 が Y 方向縦壁部 2 3 及び 2 4 の夫々に、鉛直方向 V に伸びる他方の縁部 3 2 が重錘 2 の側面 3 5 及び 3 6 の夫々に夫々固着されて少なくとも一つの、本例では二個一組の合計二組の板ばね 6 及び 7 が介在されている。

X 方向縦壁部 2 1 と重錘 2 の側面 3 3 との間には、並列に配された複数個、本例では一對の板ばね 4 が介在されており、X 方向縦壁部 2 2 と重錘 2 の側面 3 4 との間には、並列に配された複数個、本例では一對の板ばね 5 が介在されており、Y 方向縦壁部 2 3 と重錘 2 の側面 3 5 との間には、並列に配された複数個、本例では一對の板ばね 6 が介在されており、Y 方向縦壁部 2 4 と重錘 2 の側面 3 6 との間には、並列に配された複数個、本例では一對の板ばね 7 が介在されており、互いに凹面で対面した各板ばね 4 は、一方の縁部 3 1 で X 方向縦壁部 2 1 に、他方の縁部 3 2 で重錘 2 の側面 3 3 に固着されており、互いに凹面で対面した各板ばね 5 は、一方の縁部 3 1 で X 方向縦壁部 2 2 に、

他方の縁部 3 2 で重錘 2 の側面 3 4 に固着されており、互いに凹面で対面した各板ばね 6 は、一方の縁部 3 1 で Y 方向縦壁部 2 3 に、他方の縁部 3 2 で重錘 2 の側面 3 5 に固着されており、互いに凹面で対面した各板ばね 7 は、一方の縁部 3 1 で Y 方向縦壁部 2 4 に、他方の縁部 3 2 で重錘 2 の側面 3 6 に固着されている。

板ばね 4、5、6 及び 7 の夫々は、鉛直方向 V に伸びる一方の縁部 3 1 と鉛直方向 V に伸びる他方の縁部 3 2 とに加えて、縁部 3 1 と縁部 3 2 との間に湾曲する U 字状部 4 1 を具備しており、U 字状部 4 1 でもって重錘 2 を枠体 3 に対して水平面内の全方向に関して可動に保持している。

減衰機構 8 は、構造物の屋上床等の床部 4 5 に固定されている容器 5 1 と、容器 5 1 に収容された粘性体 5 2 と、容器 5 1 の底板 5 3 との間に微小隙間をもって対面して粘性体 5 2 内に配された抵抗板 5 4 と、抵抗板 5 4 を重錘 2 の底面 5 5 に取り付ける取り付け部材 5 6 とを具備しており、減衰機構 8 は、重錘 2 の床部 4 5 に対する水平面内の相対的移動で、底板 5 3 と抵抗板 5 4 との間の粘性体 5 2 に剪断変形を生じさせて、この剪断変形による剪断抵抗でもって重錘 2 の床部 4 5 に対する水平面内の相対的移動を減衰させるようになっている。

以上の動吸振器 1 は、枠体 3 がその下縁で床部 4 5 に固着されて構造物に設置される。この設置にあたっては、重

錘 2 の固有振動数が構造物の固有振動数に同調される。斯かる動吸振器 1 では、構造物が水平面内で振動しない際には、重錘 2 は、板ばね 4、5、6 及び 7 により水平面内の全方向に可動に、鉛直方向 V に不動に夫々保持されている。

そして動吸振器 1 では、地震、強風等で構造物の床部 4 5 が X 方向及び Y 方向に振動して、この振動に同調して重錘 2 が床部 4 5 に対して相対的に X 方向及び Y 方向に振動すると、この振動で底板 5 3 と抵抗板 5 4 との間の粘性体 5 2 に剪断変形を生じさせて、この剪断変形による剪断抵抗でもって重錘 2 の床部 4 5 に対する水平面内の相対的移動を減衰させ、斯かる減衰機構 8 の振動エネルギーの吸収により構造物の X 方向及び Y 方向の振動を減衰させるようになっている。

ところで、動吸振器 1 によれば、U 字状の板ばね 4、5、6 及び 7 が、縦置きであって、重錘 2 と枠体 3 との間に介在されて重錘 2 を枠体 3 に対して水平面内の全方向に関して可動に保持する一方、水平面に直交する鉛直方向 V に不動に保持するようになっているために、質量の大きな重錘 2 を用いても鉛直方向 V に殆ど撓むことがなく、したがって重錘 2 の質量を大きくしても重錘 2 に所定の揺動を行わせるために特別に構造物との間に広い空間を設ける必要がないのでコンパクトに設置でき、しかも、質量の大きな重錘 2 を用いてもそれに応じて弾性定数の大きな板ばね 4、

5、6及び7を用いる必要がないので容易に低い固有振動数に同調させることができ、加えて、重錘2が枠体3に対して可動となる平面を本例のように水平面に合わせて設置することにより、地震、強風等による構造物の水平方向の振動の減衰に好適に用いることができる。

本例の動吸振器1における減衰機構8は、重錘2の床部45に対する水平面内の相対的移動により底板53と抵抗板54との間の粘性体52に生じる剪断変形による剪断抵抗でもって重錘2の水平面内での振動を減衰させるようにしてなる粘性体の剪断抵抗を用いた機構を具備しているが、これに代えて又は加えて、例えば図4及び図5に示すように、磁気減衰機構101を具備していてもよく、磁気減衰機構101は、重錘2及び枠体3の一方、本例では重錘2に固定されていると共に磁界を発生する複数の磁界発生体103と、重錘2及び枠体3の他方、本例では枠体3に固定されていると共に磁界発生体103に対する相対的なX方向及びY方向の移動で渦電流を生じる複数の板状の導電体102とを具備している。

複数の導電体102は、X方向縦壁部21及び22並びにY方向縦壁部23及び24の内面に夫々固定されており、複数の磁界発生体103は、重錘2の側面33、34、35及び36の夫々に透磁性のL型部材105を介して固定された互いに異極の一对の永久磁石106及び107を夫

々有している。導電体102及び磁界発生体103は、一組の板ばね4、5、6及び7の夫々の間に配されている。磁界を発生する永久磁石106及び107は、鉛直方向Vでギャップをもって互いに対向して導電体102を間にして夫々配されている。永久磁石106を支持するL型部材105と永久磁石107を支持するL型部材105との間の磁気抵抗を減じて良好な磁気回路を形成するために、両L型部材105間に透磁性の部材を介在させるとよい。

永久磁石106及び107は、重錘2の静止時に板状の導電体102の中央部Oにおいて磁界を発生するようにギャップをもって対向する互いに異なる極性の一对の磁極を生じさせるようになっている。

斯かる磁気減衰機構101は、地震、強風等で構造物の床部45がX方向及びY方向に振動して、この振動に同調して重錘2が床部45に対して相対的にX方向及びY方向に振動すると、X方向縦壁部21及び22並びにY方向縦壁部23及び24に夫々固定された導電体102が磁界発生体103に対して相対的にX方向及びY方向に移動して導電体102に起電力を生じると共に、この起電力に起因して導電体102に流れる渦電流の熱エネルギーへの変換

(渦電流損)により電力消費がなされ、導電体102に流れる渦電流と磁界発生体103の磁界とに基づいてX方向及びY方向の移動に抗する電磁力を生じる結果、重錘2の

枠体 3 に対する X 方向及び Y 方向の相対的移動を減衰させる。尚、動吸振器 1 が磁気減衰機構 101 を具備する場合等の枠体 3 に大きな力が加わる場合には、導電体 102 等を確実に固定することができる程度に枠体 3 を厚く構成するとよい。

以上は動吸振器の例であるが、図 8 に示すように動吸振器 1 を二個有して動吸振装置 61 を構成してもよい。図 8 に示す動吸振装置 61 では、一方の動吸振器 1 の重錘 2 の質量を他方の動吸振器 1 の重錘 2 の質量と異ならせて、これにより、一方の動吸振器 1 の重錘 2 に対する固有振動数を構造物の固有振動数の一次モードの振動数に同調させ、他方の動吸振器 1 の重錘 2 に対する固有振動数を構造物の固有振動数の二次モードの振動数に同調させ、而して、一方の動吸振器 1 の重錘 2 に対する固有振動数を他方の動吸振器 1 の重錘 2 に対する固有振動数と異ならせている。

図 8 に示す動吸振装置 61 において、一方の動吸振器 1 の重錘 2 に対する固有振動数を他方の動吸振器 1 の重錘 2 に対する固有振動数と異ならせるために、一方の動吸振器 1 の板ばね 4、5、6 及び 7 で主に決定されるばね定数を他方の動吸振器 1 の板ばね 4、5、6 及び 7 で主に決定されるばね定数と異ならせてもよい。

また図 8 に示すように複数個の動吸振器 1 を具備して動吸振装置 61 を構成する場合、一方の動吸振器 1 の減衰機



構 8 で主に決定される減衰係数を他方の動吸振器 1 の減衰機構 8 で主に決定される減衰係数と異ならせて、構造物の振動を効果的に最適に減衰させることができるようにしてもよい。

動吸振装置 6 1 では、一方の動吸振器 1 の重錘 2 に対する固有振動数を構造物の固有振動数の一次モードの振動数に同調させ、他方の動吸振器 1 の重錘 2 に対する固有振動数を構造物の固有振動数の二次モードの振動数に同調させる代わりに、一方の動吸振器 1 の重錘 2 に対する固有振動数と他方の動吸振器 1 の重錘 2 に対する固有振動数とを近接させるようにしてもよく、これにより、設置される構造物の固有振動数の変化に対応できて、構造物の固有振動数の変化に拘わらず好ましく構造物の振動を減衰させることができる。

上記では、平面視において正方形の重錘 2 及び枠体 3 を用いて動吸振器 1 を構成したが、これに代えて、図 9 に示すように平面視において正六角形の重錘 2 及び枠体 3 を用いて動吸振器 1 を構成してもよく、図 9 に示す動吸振器 1 のように、重錘 2 の各側面 7 1 ~ 7 6 と枠体 3 の各縦壁部 8 1 ~ 8 6 との間に、夫々一個の縦置き U 字状の板ばね 9 1 ~ 9 6 を介在させてもよい。また、平面視において正方形の重錘 2 及び枠体 3 に代えて、平面視において実質的に円形であって円柱体からなる重錘（図示せず）及び平面

視において実質的に円形であって円筒体からなる枠体（図示せず）を用いて動吸振器 1 を構成してもよい。

## 請求の範囲

1. 重錘と、この重錘を取り囲んだ枠体と、重錘を枠体に対して平面内の全方向に関して可動に保持する一方、平面に直交する縦方向に不動に保持するように、枠体と重錘との間に介在された複数の縦置きの上字状の板ばねと、重錘の平面内での振動を減衰させる減衰機構とを具備している動吸振器。
2. 重錘は、平面視において実質的に正三角形を含む正多角形又は円形である請求の範囲1に記載の動吸振器。
3. 枠体は、平面視において実質的に正三角形を含む正多角形又は円形である請求の範囲1又は2に記載の動吸振器。
4. 枠体は、重錘を間にして平面内のX方向において互いに対向する一対のX方向縦壁部と、重錘を間にして平面内のX方向に交差するY方向において互いに対向する一対のY方向縦壁部とを有しており、一対のX方向縦壁部と重錘との夫々の間に、縦方向に伸びる一方の縁部がX方向縦壁部に、縦方向に伸びる他方の縁部が重錘に夫々固着された少なくとも一つの板ばねが介在されており、一対のY方向縦壁部と重錘との夫々の間に、縦方向に伸びる一方の縁部がY方向縦壁部に、縦方向に伸びる他方の縁部が重錘に夫々固着されて少なくとも一つの他の板ばねが介在されて

いる請求の範囲 1 から 3 のいずれか一つに記載の動吸振器。

5. 一対の X 方向縦壁部と重錘との夫々の間及び一対の Y 方向縦壁部と重錘との夫々の間には、並列に配された複数個の板ばねが介在されており、各板ばねは、一方の縁部で縦壁部に、他方の縁部で重錘に夫々固着されている請求の範囲 4 に記載の動吸振器。

6. Y 方向は、X 方向に直交している請求の範囲 4 又は 5 に記載の動吸振器。

7. 減衰機構は、重錘及び枠体の一方に固定されていると共に磁界を発生する磁界発生体と、重錘及び枠体の他方に固定されていると共に磁界発生体に対する相対的な移動で渦電流を生じる板状の導電体とを具備している請求の範囲 1 から 6 のいずれか一つに記載の動吸振器。

8. 磁界発生体は、導電体の中央部において磁界を発生するようにギャップをもって対向する互いに異なる極性の一対の磁極を生じさせる永久磁石を具備している請求の範囲 7 に記載の動吸振器。

9. 設置される構造物の固有振動数に同調されている請求の範囲 1 から 8 のいずれか一つに記載の動吸振器。

10. 請求の範囲 1 から 9 のいずれか一つに記載の動吸振器を複数個有しており、少なくとも一つの動吸振器の重錘に対する固有振動数は、他の動吸振器の重錘に対する固有振動数と異なっている動吸振装置。

11. 少なくとも一つの動吸振器の重錘の質量は、他の動吸振器の重錘の質量と異なっている請求の範囲10に記載の動吸振装置。

12. 少なくとも一つの動吸振器のばね定数は、他の動吸振器のばね定数と異なっている請求の範囲10又は11に記載の動吸振装置。

13. 少なくとも一つの動吸振器の減衰係数は、他の動吸振器の減衰係数と異なっている請求の範囲10から12のいずれか一つに記載の動吸振装置。

FIG. 1

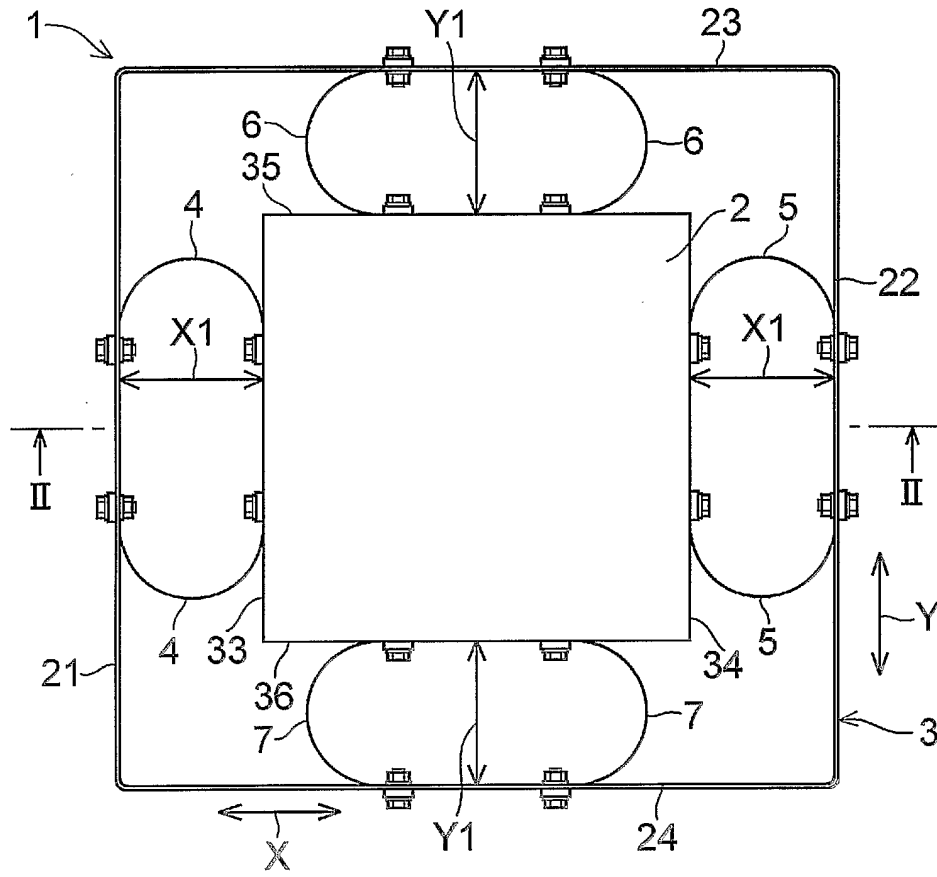
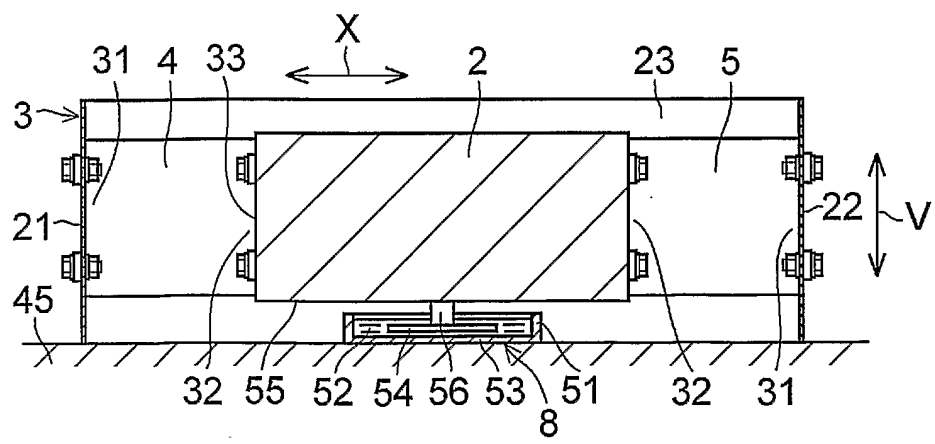


FIG. 2



2 / 4

FIG. 3

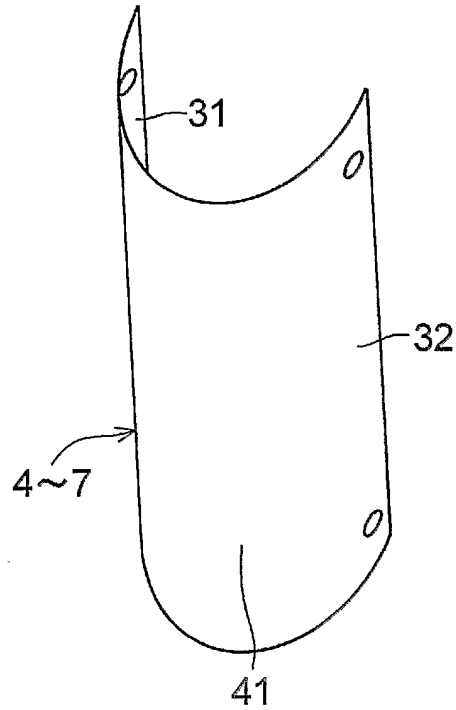


FIG. 4

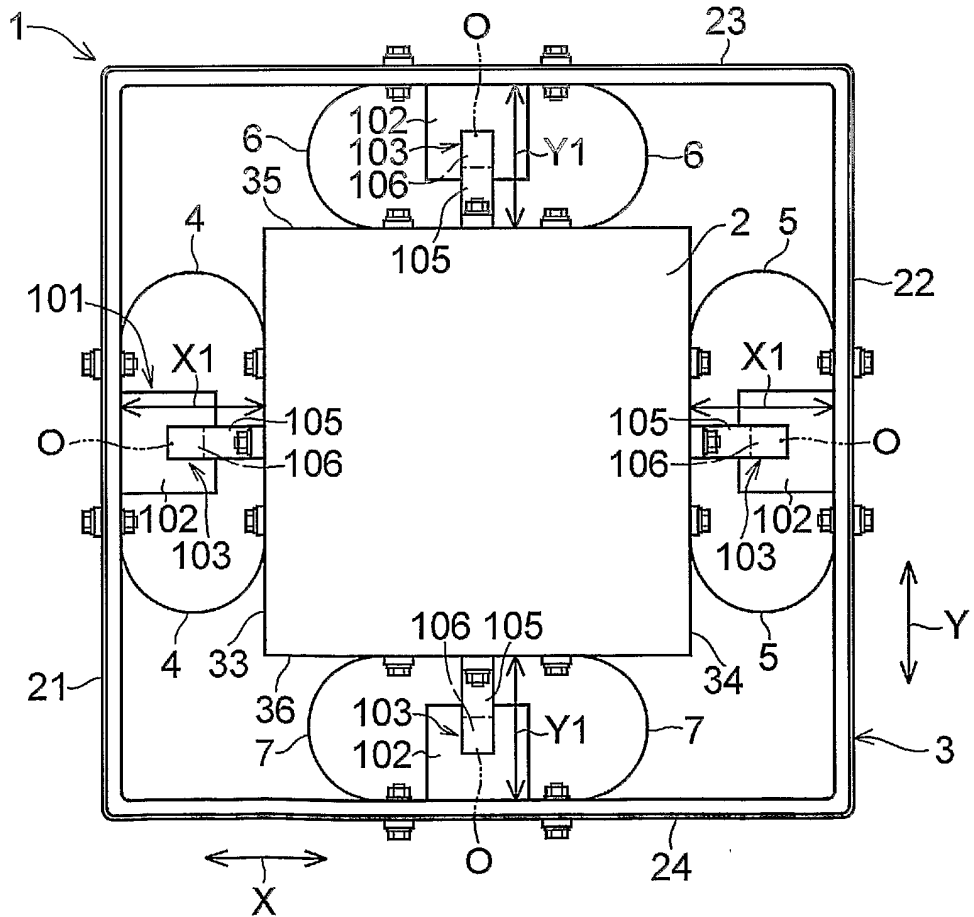


FIG. 5

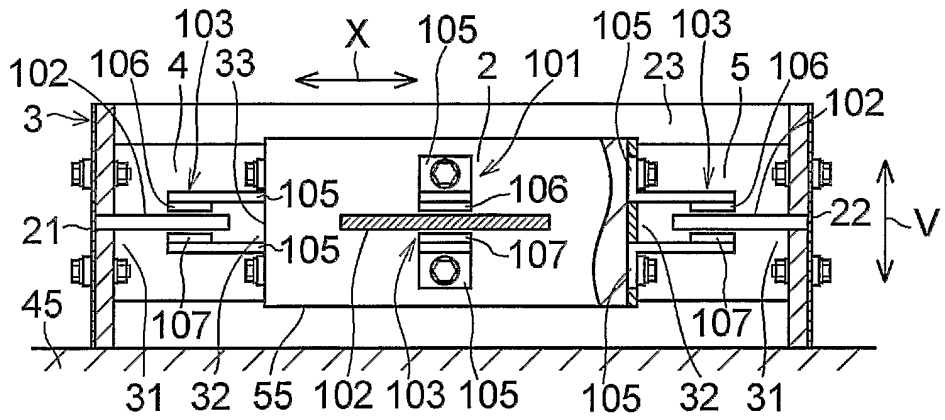


FIG. 6

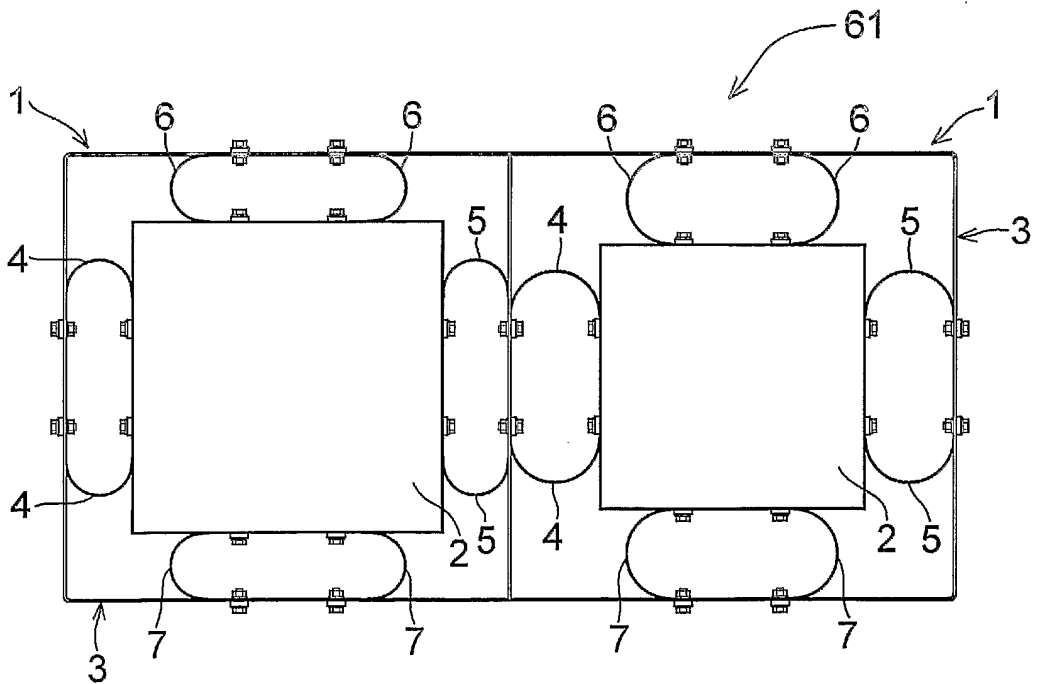
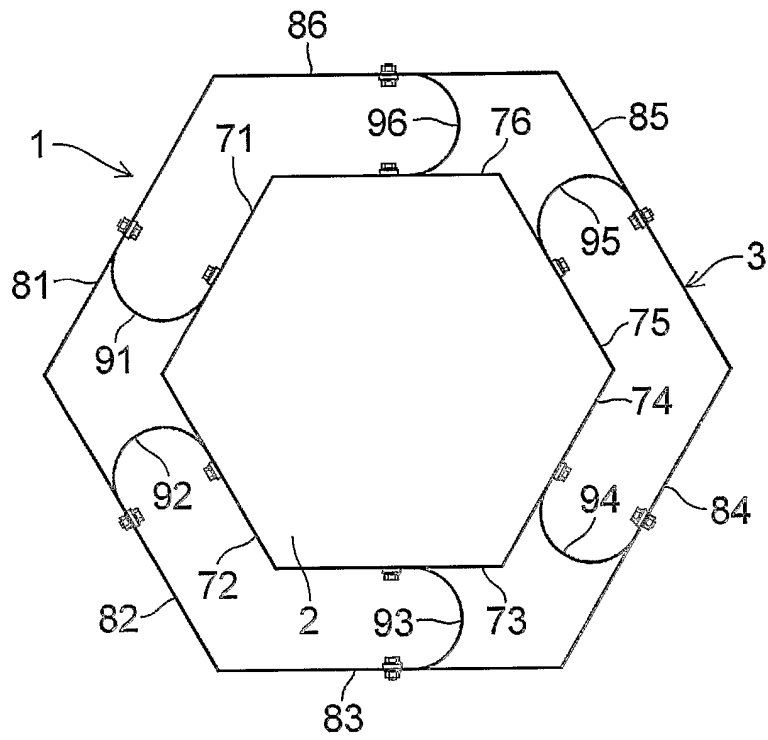




FIG. 7



## INTERNATIONAL SEARCH REPORT

International application No.

PCT/JP2004/005594

## A. CLASSIFICATION OF SUBJECT MATTER

Int.Cl.<sup>7</sup> F16F15/02, F16F15/023, F16F15/03, F16F15/06

According to International Patent Classification (IPC) or to both national classification and IPC

## B. FIELDS SEARCHED

Minimum documentation searched (classification system followed by classification symbols)

Int.Cl.<sup>7</sup> F16F15/00-F16F15/08

Documentation searched other than minimum documentation to the extent that such documents are included in the fields searched

Jitsuyo Shinan Koho	1922-1996	Jitsuyo Shinan Toroku Koho	1996-2004
Kokai Jitsuyo Shinan Koho	1972-2004	Toroku Jitsuyo Shinan Koho	1994-2004

Electronic data base consulted during the international search (name of data base and, where practicable, search terms used)

## C. DOCUMENTS CONSIDERED TO BE RELEVANT

Category*	Citation of document, with indication, where appropriate, of the relevant passages	Relevant to claim No.
Y	WO 95/28577 A1 (MINNESOTA MINING AND MANUFACTURING CO.), 26 October, 1995 (26.10.95), Page 11, line 31 to page 12, line 23; Fig. 13 & JP 10-504088 A	1-13
Y	CD-ROM of the specification and drawings annexed to the request of Japanese Utility Model Application No. 99714/1991 (Laid-open No. 42789/1993) (Oiles Corp.), 11 June, 1993 (11.06.93), Par. Nos. [0023] to [0026]; Fig. 4 (Family: none)	1-13

 Further documents are listed in the continuation of Box C.
  See patent family annex.

\* Special categories of cited documents:

"A" document defining the general state of the art which is not considered to be of particular relevance

"E" earlier application or patent but published on or after the international filing date

"L" document which may throw doubts on priority claim(s) or which is cited to establish the publication date of another citation or other special reason (as specified)

"O" document referring to an oral disclosure, use, exhibition or other means

"P" document published prior to the international filing date but later than the priority date claimed

"T" later document published after the international filing date or priority date and not in conflict with the application but cited to understand the principle or theory underlying the invention

"X" document of particular relevance; the claimed invention cannot be considered novel or cannot be considered to involve an inventive step when the document is taken alone

"Y" document of particular relevance; the claimed invention cannot be considered to involve an inventive step when the document is combined with one or more other such documents, such combination being obvious to a person skilled in the art

"&amp;" document member of the same patent family

Date of the actual completion of the international search  
07 June, 2004 (07.06.04)Date of mailing of the international search report  
22 June, 2004 (22.06.04)Name and mailing address of the ISA/  
Japanese Patent Office

Authorized officer

Facsimile No.

Telephone No.

## INTERNATIONAL SEARCH REPORT

International application No.

PCT/JP2004/005594

## C (Continuation). DOCUMENTS CONSIDERED TO BE RELEVANT

Category*	Citation of document, with indication, where appropriate, of the relevant passages	Relevant to claim No.
Y	JP 2000-346129 A (Tokin Corp.), 12 December, 2000 (12.12.00), Par. No. [0011]; Fig. 1 (Family: none)	7-13
Y	JP 55-103131 A (Director General, Agency of Industrial Science and Technology), 07 August, 1980 (07.08.80), Page 1, right column, lines 7 to 16; Fig. 2 (Family: none)	10-13
A	JP 08-159203 A (Maeda Corp.), 21 June, 1996 (21.06.96), Par. No. [0004]; Fig. 1 (Family: none)	1-13

A. 発明の属する分野の分類 (国際特許分類 (IPC))  
 Int. Cl<sup>7</sup> F16F15/02, F16F15/023, F16F15/03, F16F15/06

B. 調査を行った分野  
 調査を行った最小限資料 (国際特許分類 (IPC))  
 Int. Cl<sup>7</sup> F16F15/00-F16F15/08

最小限資料以外の資料で調査を行った分野に含まれるもの

- 日本国実用新案公報 1922-1996年
- 日本国公開実用新案公報 1972-2004年
- 日本国実用新案登録公報 1996-2004年
- 日本国登録実用新案公報 1994-2004年

国際調査で使用した電子データベース (データベースの名称、調査に使用した用語)

C. 関連すると認められる文献

引用文献の カテゴリー*	引用文献名 及び一部の箇所が関連するときは、その関連する箇所の表示	関連する 請求の範囲の番号
Y	WO 95/28577 A1 (MINNESOTA MINING AND MANUFACTURING COMPANY) 1995. 10. 26, 第11頁第31行~第12ページ第23行, 第13図 & JP10-504088 A	1-13
Y	日本国実用新案登録出願3-99714号 (日本国実用新案登録出願公開5-42789号) の願書に添付した明細書及び図面の内容を記録したCD-ROM (オイレス工業株式会社) 1993. 06. 11, 段落【0023】-【0026】, 第4図 (ファミリーなし)	1-13

C欄の続きにも文献が列挙されている。  パテントファミリーに関する別紙を参照。

\* 引用文献のカテゴリー

「A」 特に関連のある文献ではなく、一般的な技術水準を示すもの	「T」 国際出願日又は優先日後に公表された文献であって出願と矛盾するものではなく、発明の原理又は理論の理解のために引用するもの
「E」 国際出願日前の出願または特許であるが、国際出願日以後に公表されたもの	「X」 特に関連のある文献であって、当該文献のみで発明の新規性又は進歩性がないと考えられるもの
「L」 優先権主張に疑義を提起する文献又は他の文献の発行日若しくは他の特別な理由を確立するために引用する文献 (理由を付す)	「Y」 特に関連のある文献であって、当該文献と他の1以上の文献との、当業者にとって自明である組合せによって進歩性がないと考えられるもの
「O」 口頭による開示、使用、展示等に言及する文献	「&」 同一パテントファミリー文献
「P」 国際出願日前で、かつ優先権の主張の基礎となる出願	

国際調査を完了した日 07. 06. 2004

国際調査報告の発送日 22. 6. 2004

国際調査機関の名称及びあて先  
 日本国特許庁 (ISA/JP)  
 郵便番号100-8915  
 東京都千代田区霞が関三丁目4番3号

特許庁審査官 (権限のある職員)  
 藤村 聖子  
 3W 3329  
 電話番号 03-3581-1101 内線 3328

C (続き) . 関連すると認められる文献		
引用文献の カテゴリー*	引用文献名 及び一部の箇所が関連するときは、その関連する箇所の表示	関連する 請求の範囲の番号
Y	JP2000-346129 A (株式会社トーキン) 2000.12.12, 段落【0011】, 第1図 (ファミリーなし)	7-13
Y	JP55-103131 A (工業技術院長) 1980.08. 07, 第1頁右欄第7行~第16行, 第2図 (ファミリーなし)	10-13
A	JP08-159203 A (前田建設工業株式会社) 1996.06.21, 段落【0004】, 第1図 (ファミリーなし)	1-13