

NORGE



**STYRET
FOR DET INDUSTRIELLE
RETTSVERN**

Utlegnings-skrift nr. 125791

Int. Cl. H 03 k 13/24 kl. 21a¹-36/12

Patentsøknad nr. 168.518 Inngitt 8.6.1967

Løpedag -

Søknaden alment tilgjengelig fra 1.7.1968

Søknaden utlagt og utlegnings-skrift utgitt 30.10.1972

Prioritet begjært fra: 10.6.1966 USA,
nr. 556.698

Xerox Corporation,
Rochester, N.Y. 14603, USA.

Oppfinner: Paul Henry de Groat, 1060 Shoecraft Road,
Webster, N.Y., USA.

Fullmektig: A/S Bergen Patentkontor.

Fremgangsmåte og system for overføring
av binærkodete informasjonssignaler.

Den foreliggende oppfinnelse vedrører en fremgangsmåte for overføring av binærkodete informasjonssignaler fra et sendersted til mottakersted, hvorved bestemte binærtall, som tilsvarer informasjonssignalblokker av et og samme binærtegn, overføres fra sendersted til mottakersted. Oppfinnelsen vedrører også en binær kodeanordning for gjennomføring av fremgangsmåten, samt en dekodeanordning.

Som det er kjent i vanlige faksimilesystemer avses dokumentet som skal overføres på et sendersted for omdannelse av informasjonen i dokumentet til en rekke elektriske signaler. Disse bildesignaler, eller bærermodulerte signaler som tilsvarer dem, forbindes deretter til inngangen av et overføringsledd som forbinder senderen med en mottaker. På mottakerstedet styrer bilde-

signalene, sammen med egnete synkroniseringssignaler, selektivt aktiviseringen av en registreringsanordning, slik at det frembringes en faksimile av det overførte dokument.

En hovedanvendelse for faksimileutstyr er overføringen av trykte eller maskinskrevne dokumenter eller brev. Det er et særlig kjennetegn ved slike originaldokumenter at betrykningen eller skriften er anordnet i stort sett horisontale linjer. Undersøkes et typisk brev, vil det finnes at de beskrevne linjer i virkeligheten opptar betydelig mindre enn halvparten av brevets vertikale dimensjon, idet den øvrige del er åpen og tilsvarer mellomrommet mellom linjene så vel som de åpne områder ved brevets hode og fot. I et vanlig faksimilesystem avses vanligvis alle deler av et slikt brev med jevn hastighet. Antas at det overføres over en vanlig telefonlinje, kan det ta fra seks til femten minutter å overføre et vanlig brev med en akseptabel oppløsning. Når det gjelder omkostningene for telefonanvendelsen, blir en lang overføringstid en alvorlig begrensning i faksimileutstyrets økonomiske brukbarhet.

I tillegg er det ofte ønskelig at den utgående binære informasjon fra en elektronisk regnemaskin eller en annen anordning med digitalt utgangssignal overføres til ett eller flere av et antall fjerntliggende steder for avskrivning av utgangsmeddelelsen eller for permanent eller midlertidig lagring og etterfølgende avlesning. Et overføringsnettverk lik det som benyttes i et faksimilesystem ville da være nødvendig for overføringen av informasjon fra regnemaskin eller liknende til en slik fjerntliggende skriver.

Signaloverflødigheten som er knyttet til bølgeformen til regnemaskinen eller faksimilens utgangsmeddelelse, på grunn av for eksempel det faktum at bølgeformen omfatter binær informasjon med de to nivåer og de medfølgende lange perioder med liten eller ingen informasjonsoverføring, har ført til utviklingen av forskjellige kodingsteknikker for å redusere slik overflødighet for derved å eliminere den bortkastete overføringstid. En slik kodingsteknikk er kjent som "trinnlengde-" (run length) koding, hvor binære tall som tilsvarer forskjellige blokker binære data overføres istedenfor de vanlige binære signaler. I et slikt system kan et binært tall med forholdsvis få informasjonenheter sendes istedenfor en større blokk billedata.

Slike kodingsteknikker har, samtidig som de reduserer antallet binære siffer eller informasjonenheter som må sendes, be-

traktelig, og derved reduserer overføringstiden, ikke vært fullstendig tilfredsstillende. I et normalt faksimilesystem er for eksempel informasjonen vanligvis ikke jevnt fordelt over dokumentets flate, og hastigheten hvormed av søkningsanordningen tilfører informasjon til overføringskanalen varierer med tiden og noen ganger kan en hel av søkningslinje bestå av en enkelt informasjonsenhet, sort eller hvit. I et regnemaskinsystem kan lange perioder overflødig informasjon overføres mellom informasjonsord, hvilket ikke er fullstendig egnet for kjente kodingsteknikker. Av denne grunn utnytter de konvensjonelle binære overføringssystemer med kjente kodingsteknikker ikke overføringskanalenes kapasitet fullstendig, og omkostningene ved overføringen forblir prohibitivt høye.

Et formål med oppfinnelsen er å fremskaffe en fremgangsmåte for overføring av binærkodete informasjonssignaler, som muliggjør ytterligere reduksjon av signaloverfløydigheten for de overførte signaler.

Denne oppgave løses ifølge oppfinnelsen ved en fremgangsmåte som kjennetegnes ved at informasjonssignalgrupper, som omfatter et bestemt, like stort antall signalelementer, analyseres med hensyn til nærværet av signalelementer som tilsvarer henholdsvis et binærsiffer "1" eller et binærsiffer "0", og ved nærvær av minst ett signalelement, som tilsvarer henholdsvis et binærsiffer "1" eller et binærsiffer "0", i en signalelementgruppe som forøvrig oppviser signalelementer som tilsvarer henholdsvis binærsiffer "0" eller binærsiffer "1", tilføres denne gruppe henholdsvis et binærsiffer "1" eller et binærsiffer "0" og overføres sammen med signalelementene som hører til vedkommende gruppe til mottakerstedet, mens successive grupper som utelukkende inneholder signalelementer som tilsvarer henholdsvis binærsiffer "0" eller binærsiffer "1" telles og overføres til mottakerstedet ved hjelp av et binærtall, som tilsvarer deres antall, sammen med henholdsvis et binærsiffer "0" eller et binærsiffer "1", som er kjennetegnende for en slik gruppe signalelementer.

Et dataoverføringssystem for gjennomføring av fremgangsmåten kjennetegnes ved at det omfatter en binær kodeanordning med en lagringsanordning som lagrer minst en gruppe med et bestemt antall binærsiffer, av et antall slike successive like grupper, til lagringsanordningen koblete forbindelseskoblinger for å undersøke nærværet av minst ett signalelement som tilsvarer et binærsiffer "1" i gruppen, en teller som teller videre ved oppdagelse av grupper

som inneholder bare binærsiffer "0" og som avgir et binærtall som tilsvarer antallet slike suksessive, like grupper, anordninger som ved oppdagelse av minst ett binærsiffer "1" i en gruppe avgir et binært kjennetegnende siffer "1" og ved oppdagelse av minst en gruppe som bare inneholder binære siffer "0", avgir et binært kjennetegnende siffer "0", en første portkobling som overfører et binært kjennetegnende siffer "1" sammen med en gruppe tilhørende binærsiffer hvorav minst ett er et binærsiffer "1" og en andre portkobling som overfører et binært kjennetegnende siffer "0" sammen med binærtallet som angir antall suksessive like grupper som alle inneholder binærsiffer "0" (fig. 5).

Et overføringssystem for gjennomføring av fremgangsmåten er kjennetegnet ved en binær dekodeanordning med et teller-skyveregister med et bestemt antall binærsiffer-lagringssteder for lagring av suksessive opptredende binærsiffer, som omfatter informasjonsbinærsifrene og et binært kjennetegnende siffer, en til skyveregisteret koblet første portanordning for bestemmelse av binærverdiene til informasjonsbinærsifrene som skyves gjennom registret, til skyveregisteret koblete andre og tredje portanordninger for bestemmelse av binærverdien for de binære kjennetegnende siffer, en første koblingsanordning, som kan styres av den andre portkobling, og som sperrer den første portkobling og muliggjør ofte overføringen av et forutbestemt antall binærsiffer "0" tilsvarende verdien av de mottatte binærtall, samt en andre koblingsanordning, som kan styres av den tredje portkobling, og som gjør den første portkobling i stand til overføring og derved muliggjør overføring av et forutbestemt antall binærsiffer som er lagret i skyveregisteret (fig. 6).

Eksempler på oppfinnelsen vil nå bli beskrevet under henvisning til de medfølgende tegninger, hvor:

Fig. 1 viser et strømningsdiagram som illustrerer kodingen for overføring av data-informasjon fra en faksimilesender eller en elektronisk regnemaskin ifølge en første utførelsesform av oppfinnelsen.

Fig. 2 viser et strømningsdiagram som illustrerer kodingen for overføring av data-informasjon fra en faksimilesender ifølge en annen utførelsesform av oppfinnelsen.

Fig. 3 viser et blokkdiagram av et data-overføringssystem som er utformet ifølge oppfinnelsen.

Fig. 4 viser et typisk diagram av en del av en data-bølgeform som er egnet til å forklare de forskjellige trekk ved oppfinnelsen.

Fig. 5 viser en detaljert illustrasjon av en selektiv binær kodeanordning ifølge oppfinnelsen.

Fig. 6 viser en detaljert illustrasjon av en binær dekodeanordning som kan samarbeide med den binære dekodeanordning i fig. 5.

Det henvises til fig. 1, hvor det er vist et strømningsdiagram av en utførelsesform av den foreliggende oppfinnelse. Binær data-informasjon fra en faksimileavsøker, en elektronisk regnemaskin eller liknende, er lagret i rekker på en måte som vil bli beskrevet mer fullstendig i det følgende, for elektronisk oppdeling av data-informasjonens bølgeform i signal-elementgrupper med et forutbestemt antall binære siffer. Hver gruppe blir etter tur analysert med hensyn til eksistensen av signaler om betrykning eller data-informasjon. Dersom en signalelementgruppe finnes å inneholde utelukkende hvit eller overflødig informasjon, blir det kjennetegnet med et binært kjennemerke, og en teller rykkes frem et enkelt siffer. For hver suksessive gruppe som finnes å bestå bare av bakgrunns- eller overflødig informasjon, rykkes telleren frem et siffer for hver slik gruppe som oppdages i en tilpasset "trinnlengde"-koding. Slike tellesignaler overføres deretter sammen med det binære kjennemerke istedenfor selve de binære grupper. Dersom det oppdages en signalelementgruppe som inneholder noe sort eller data-informasjon, kjennetegnes det med et avvikende, kjennetegnende binært siffer, og de binære siffer for hele gruppen overføres uten å bli tallet. Den utgående bølgerække vil således bestå av et tallet antall suksessive grupper av binære siffer som er oppdaget med bare hvit eller overflødig informasjon sammen med deres kjennetegnende siffer og de binære ord som representerer den virkelige binære informasjon i en gruppe sammen med dets binære kjennemerke.

I fig. 2 er det vist et strømningsdiagram for en annen fremgangsmåte for koding ifølge den foreliggende oppfinnelse. I denne utførelsesform styres den avsøkende stråle ifølge informasjonskapasiteten til en avsøkingslinje på et dokument. Etterhvert som strålen beveger seg på tvers av dokumentet, analyseres den utgående bildeinformasjon kontinuerlig med hensyn til innholdet av sort eller data-informasjon. Når et segment finnes å inneholde noe sort informasjon, kjennetegnes segmentet som sådant, og den avsøkende stråle avbrytes og bringes til å senke hastigheten for å overføre den oppdagete informasjon. Segmentets informasjonsinnhold overføres deretter i sin helhet etter et styresiffer som

kjennetegner det binære segments innhold. Avsøkningen begynner igjen for etterfølgende elementer, og kodingen fortsetter med analysering, kjennetegning og telling av etterfølgende grupper av binære siffer som inneholder bare hvit eller bakgrunnsinformasjon, eller med overføring av de virkelig binære siffer som utgjør segmentet når dette finnes å inneholde noe sort eller data-informasjon. Hvilken som helst av de kjente kretser og apparater kan benyttes for styring av avsøkningen sammen med en koder og en dekode, hvis virkemåte tilsvarer virkemåten for de anordninger som er vist i fig. 5 og 6.

Det henvises videre til fig. 3, hvor det er vist et grafisk kommunikasjonssystem som anvender prinsippene ifølge den foreliggende oppfinnelse. Systemets overføringsdel omfatter en informasjonsskilde 301 som kan være en anordning for faksimileavsøking eller utgangsdelen av en elektronisk regnemaskin. En faksimileavsøker utvikler på vanlig måte enkelte pulser som tilsvarer sorte og hvite bildeelementer eller prikker som danner bildematerialet som avleses av avsøkeren. Avsøkeren kan være enhver av de mekaniske eller elektroniske anordninger som er kjent for bruk til overføring av tetthetene i elementformete områder av et maskinskrevet eller bildedokument til bølgeformete signaler. Elektronisk avsøking foretrekkes imidlertid vanligvis. Avsøkeren kan hensiktsmessig omfatte en lyskilde, såsom et katodestrålerør, et optisk system som danner et linjemønster av originalen, en anordning for systematisk bevegelse av den ene i forhold til den andre i to retninger, samt en lysømfintlig detektoranordning sammen med direkte tilknyttete kretser. Innbefattet i en avsøker er de normale kretser, såsom avbøyningskretser, synkroniseringskretser og tidsbestemmelseskretser, som omdanner de analoge informasjonssignaler til et digitalt utgangssignal.

Informasjonsskilden 301 kan også omfatte en elektronisk regnemaskin av enhver kjent form. En slik regnemaskin kan omfatte de normale avlesningskretser, driftskretser og utgangskretser, sammen med sifreringskretser og tidsbestemmelseskretser, for å frembringe et binært, digitalt utgangssignal i de tilfeller hvor regnemaskinen er av analog-typen. Regnemaskinen som benyttes kan ha en rekkevis anordnet eller parallelt anordnet informasjonsutgang, slik at anordningene for koding og dekoding, som vil bli beskrevet i det følgende, effektivt kan redusere signaloverflødigheten som opptrer i slike utgangssignaler. Informasjonsskildens 301 utgang

er koblet til en binær dekodeanordning 303, som vil bli beskrevet nærmere i forbindelse med fig. 5.

Utgangen fra den binære koder 303 er koblet til inngangen av et buffer-lager 305, på en måte som vil bli beskrevet nærmere i forbindelse med kodeanordningen i fig. 5. Utgangsinformasjonen lagres midlertidig i buffer-lageret 305 før overføring til mottakeren. Buffer-lageret 305 kan for eksempel omfatte en logisk flip-flop-krets eller en magnetkjernematrix. Den kodete bølgeform mottas fra den binære kodeanordning 303 av buffer-lageret 305 etter at informasjonen er kodet. Informasjonen som skal overføres over transmisjonsleddet trekkes imidlertid fra buffer-lageret med en hastighet som vil ligge opp til maksimalhastigheten som er forenlig med yteevnen til mediets båndvidde.

Ved inngangen og utgangen til overføringsmediet 309 finnes det kretser 307 og 311 for å skape overensstemmelse mellom sender- og mottakerkretsene og overføringsmediet. Disse kretser, vanligvis kalt datasett, omfatter anordninger for impedanstilpasning og effektforsterkning og/eller modulering. Slike datasett kan omfatte linje-drivtrinn eller en frekvensskift-pulsstyring. En tids-giver med kjent frekvens for synkronisering av overføringen kan også finnes.

Den overførte digitale informasjon mottas over overføringslinjen 309 fra datasettet 307 ved datasettet 311. Datasettet 311 omdanner informasjonen fra overføringstilstand til en tilstand som passer for driften av mottakeren. Et buffer-lager 315 for inn-gangssignalet, lik utgangs-buffer-lageret 305 mottar informasjonen fra datasettet og tømmes av en dekodeanordning 315 ettersom det er nødvendig for dekodingen. Den binære dekodeanordning 315, hvis drift vil bli beskrevet nærmere i forbindelse med fig. 6, rekonstruerer signalets bølgeform med dens tilknyttete signaloverflødig-het.

Koblet til den binære dekodeanordning 315 er en utgangsskriver 317. Skriveren 317 kan omfatte en avsøker med en vandrende stråle, som innbefatter et katodestrålerør av den type som kan benyttes i en faksimilesender, som beskrevet i forbindelse med informasjonskilden 301. Katodestrålerørets elektronstråle i skriveren kobles selektivt på avhengig av de mottatte bildesignaler, slik at det dannes en informasjonsmodulert kilde for lysstråler for selektiv opplysning av elementformete områder på den lysømfintlige, bildeopptakende flate i en xerografisk skriver. For en fullstendigere beskrivelse av en xerografisk faksimileskriver kan

for eksempel henvises til britisk patentskrift nr. 1.058.230.

Den xerografiske faksimileskriver er imidlertid bare angitt som et eksempel, idet andre, kjente typer skrivere kan benyttes for gjennomføringen av den foreliggende oppfinnelse.

Fig. 4 viser et typisk diagram for en informasjons-bølgeform og dens tilknyttete kodete bølgeform som er oppnådd ved å anvende prinsippene ifølge den foreliggende oppfinnelse. Den beskrevne kodingsteknikk reduserer antallet nødvendige binærsiffer som skal til for å gjengi en meddelelse i digital dataform. Teknikken er mest effektiv dersom dataene er tilbøyelige til å bestå av grupper av et forutbestemt antall sammenhengende informasjonsenheter med det samme nivå og når gruppene med "1" er i overvekt. For definisjonsformål antas binære null-grupper å være mest sannsynlig forekommende og i en faksimileavsøker betraktes disse som hvit eller bakgrunnsinformasjon, mens binærsiffer "1" antas å angi nærværet av sort eller trykt informasjon. I utgangssignalet fra en regnemaskin antas binærsiffer "1" å omfatte informasjon, mens binærsiffer "0" er gjenværende bakgrunnsinformasjon eller overflødig informasjon.

Den binære datastrøm fra informasjonskilden oppdeles i M segmenter med N informasjonsenheter i hver av en kodeanordning, som vil bli beskrevet nærmere i det følgende. N og M er hele tall, idet N er mindre enn den lengste gruppe av sammenhengende binærsiffer "0" som er tilbøyelig til å forekomme. Dersom et informasjonssegment for eksempel oppdages å bestå av bare binærsiffer "0", føres et telleverk frem en enhet, og et binært kjennemerke henges på tallordet. Således benyttes et binært tallord som er representativt for antallet av oppdagete segmenter sammen med et slikt binært kjennemerke til å kode segmentet, dersom hele meddelelsen består av binær null-informasjon. Dersom data-informasjon eller sort informasjon oppdages i et segment, benyttes et annet kjennemerke til å kjennetegne denne tilstand, og segmentets innhold overføres i sin helhet uten telling. Den sammentrykte bølgeform vil således omfatte vekslende binære ord med forskjellige binære kjennemerke, som representerer etter hverandre følgende segmentgrupper med bare like binærsiffer, fulgt av et segment eller segmenter som er oppdaget å inneholde binærsiffer "1" eller data-informasjon etter hverandre.

Idet fig. 4 benyttes som et eksempel, er en data-bølgeform blitt delt opp i tretten segmenter, hver med åtte binærsiffer.

Figuren viser informasjonen fra en faksimileavsøker, men det er klart at den samme beskrivelse kan gjelde for utgangssignalet fra en regnemaskin eller liknende. Bare en del av en avsøkt linje er blitt illustrert for å forenkle beskrivelsen av dekodeanordningens virkemåte. De første to segmenter med åtte bits har binærsiffer "0" på alle seksten plasser. Den sammentrykte bølgeform omfatter derfor for disse første to segmenter med åtte bits et tallord for åtte bits, som angir en binær telling av to og en styrebit som angir at bare hvit informasjon finnes i disse to enheter. Den tredje gruppe på åtte bits har binærsiffer "1" på den andre og tredje plass for informasjonsenhetene, og den sammentrykte bølgeform som er representativ for denne gruppe er derfor de virkelige binære plasseringer av informasjonsenhetene, som omfatter den tredje gruppe med en styre-bit med binærsiffer "1", som angir at sort informasjon finnes i de åtte bits den er forbundet med.

Den fjerde gruppe av åtte bits finnes å inneholde bare binærsiffer "0" eller hvit informasjon, og den utgående bølgeform omfatter derfor et binært tallord for en med en kjennetegnende styrebit i form av et binærsiffer "0". Det femte segment med åtte bits har et binærsiffer "1" på første, fjerde, sjuende og åttende plass, og den utgående bølgeform omfatter derfor den virkelige informasjonsplassering sammen med et binærsiffer "1" som et styre-bit som angir at sort informasjon finnes i den gruppe det er tilknyttet. Den sjette binære gruppe som oppdages, har et binærsiffer "1" på andre, tredje og fjerde plass, og den utgående, sammentrykte bølgeform vil derfor igjen omfatte de virkelige binærsiffer som omfatter data-informasjonens bølgeform sammen med en styre-bit i form av et binærsiffer "1" som angir nærværet av sort informasjon. De neste sju grupper på åtte binære siffer er vist å inneholde bare binærsiffer "0" eller hvit informasjon, og den utgående, sammentrykte bølgeform vil derfor være et binært tallord som angir sju slike grupper med bare binærsiffer "0", sammen med et binærsiffer "0" som en styre-bit som representerer disse.

Dersom det for eksempel ble avsøkt en hel linje og det ikke ble oppdaget sort eller binærsiffer "1"-informasjon, ville det kodete signal, som representerer gruppene i linjen, bestå av åtte siffer som omfattet tallordet sammen med en styre-bit, som representerer informasjonen i tallordet. Sifrene kan representere binære tall, plasseringer på Gray-skalaen eller liknende. Når man

ser bort fra synkroniseringsordet, som kan opptre mellom bølgeformene til de forskjellige avspøringslinjer for å angi begynnelsen og enden på en kodet linje til mottakeren, vil den maksimale båndbreddesammentrykking av en linje som omfatter et tusen binærsiffer nærme seg et hundre og elleve til en. Det er imidlertid klart at andre binære siffergrupperinger kan benyttes ved siden av tellingen til åtte, avhengig av fordelingen av sort og hvit informasjon på et dokument som skal avspørkes og overføres eller av informasjonsfordelingen i den data-bølgeform fra en regnemaskin eller liknende.

Fig. 5 viser et logikk-diagram for den binære kodeanordning i en foretrukket utførelsesform asom er vist i fig. 3. Som et eksempel vil kodeanordningen blir beskrevet for undersøkelse av en inngående bølgeform med grupper på åtte bits. En slik gruppeopdeling er bare valgt som et eksempel, idet enhver oppdeling kan anvendes, avhengig av den forventete informasjonsfordeling i bølgeformen, som vil optimalisere kodingen, såsom fra utgangen av en regnemaskin, men hele kretsen kan imidlertid tilpasses til bølgeformen fra en faksimileavsøker, hvilket vil bli beskrevet i det følgende:

Et begynnelsessignal ved inngangen av en flip-flop 575 energiserer kretsen ved å koble tilbake alle logikk-komponenter, slik at drift på grunnlag av den innkommende data-informasjon tillates, ved hjelp av et monostabilt nettverk 565. Gjennom en OG-port 577 og en flip-flop 579 settes en OG-port 573 i stand til å la utgangssignalet fra en tre-trinns teller 569 passere igjennom ved den riktige talletid. En taktpulsgenerator 561 utvikler en styrefrekvens som er ti ganger hastigheten hvormed kodeanordningen tilføres data. Styrefrekvensen med denne hastighet benyttes for kodeanordningens indre drift. Et nettverk 563 for divisjon med ti benyttes for å redusere styrefrekvensen til den frekvens hvormed dataene mates inn i et overføringsregister 501 for inngangssignalet. En slik styrefrekvens opptreer ved hva som vanligvis benevnes som "bit-tid", som er det tidspunkt hvorved de enkelte bits overføres igjennom kodeanordningen. En OG-port 567 fører styrefrekvensen til tre-trinns telleren 569, som teller til åtte og avgir et signal til et monostabilt nettverk 571. Utgangssignalet fra nettverket 571 er en puls med kort varighet på en førtiddel av styrefrekvensen, som opptreer ved inngangen til OG-porter 573, 577 og 578. Utgangssignalet fra flip-floppen 579 kobler OG-porten 573

på og tillater utgangssignalet fra nettverket å opptre på OG-portens 573 utgangsside.

Etter at tre-trinns-telleren 569 er begynt å telle, mates dataene inn i registeret 501 for overføring av inngangssignalet, Når den inngående data-informasjon er blitt overført gjennom overføringsregisteret og alle åtte plasser er opptatt av slik informasjon, vil en OG-port 509 oppdage nærværet av alle binærsiffrer "0" i registeret 501. Dersom den tilstand eksisterer at alle åtte bits i registeret 501 er binærsiffrer "0", det vil si alle er på logisk "1"-nivå, vil OG-porten 509 bli koblet inn og dens utgang vil ligge på det binære "1"-nivå. Med inversjonen med en inverter 511 kobles en OG-port 513 ut. En OG-port 515 med begge innganger på det binære "1"-nivå er imidlertid koblet på og har på sine utganger binært "1"-nivå, som rykker frem et åtte-trinns telleregister 537 en telling. Tre-trinns-telleren 569 utvikler en puls som i virkeligheten avtaster innholdet i registeret 501 for hver åtte bits. Således vil, for hver sammenhengende gruppe åtte bits av alle binærsiffrer "0" oppdaget i inngangsregisteret 501, åtte-trinns-telleren 537 rykkes frem ett siffer for derved å telle det totale antall slike informasjonssegmenter med åtte bits. Tellepuls fra OG-porten 515 opptrer også på inngangen til OG-porten 581, som skal beskrives nærmere i det følgende, på tilbakekoblingsklemmen til en flip-flop 539 og på tilbakekoblingsklemmen til en flip-flop 551. Flip-floppen 551 kobles tilbake for å hindre at noe informasjon blir ført ut av overføringsregisteret 501, hvilket ville være tilfelle dersom et binærsiffer "1" ble oppdaget i et slikt overføringsregister, et tilfelle som vil bli beskrevet nærmere i det følgende. Flip-floppen 539, som blir koblet inn av tellepuls fra OG-porten 515, tilføyer styrepuls til den utgående datarekke fra registeret 537, idet styrepuls angir hvit informasjon. Sammen med flip-floppene 535 og 539 er derfor telleregisteret 537 en dobbeltvirkende åtte-trinns-teller og et ti-trinns overføringsregister.

Åtte-trinns-telleren 537 har således tellet de suksessive grupper av segmenter med åtte bits, som inneholder bare binærsiffrer "0". Når et informasjonssegment med åtte bits oppdages med minst ett binærsiffer "1" i dette segment, opptrer flere operasjoner. Ifølge oppfinnelsens prinsipp er det ønskelig å overføre hele segmentet i sin helhet med den riktige styre-bit. Gjennomgår man rekkefølgen av hendelser, kan det sees at med minst ett

binærsiffer "1" i et segment kobles OG-porten 509 ut og får binært "0"-nivå på utgangen. Med en inversjon i inverteren 511 vil OG-porten 513 nå se et binært "1"-nivå ved en inngang. Det andre inngangssignal er utgangspulsen som utvikles av tre-trinns-telleren 569 gjennom porten 573. Med OG-porten 513 nå innkoblet og OG-porten 515 utkoblet vil utgangen til OG-porten 513 være på det binære "1"-nivå. Dette binære "1"-nivå opptrer som en inngang på en OG-port 555, en OG-port 517 og tilbakekoblingsklemmen til flip-floppen 551. Etter at åtte-trinns-telleren 537 har tallet de etterfølgende grupper som inneholder bare binær "0"-informasjon, vil ikke en OG-port 543 oppdage en ren "0"-tilstand i telleren 537. Dens utgang vil nå således på det binære "0"-nivå bli invertert som et binært "1"-nivå til inngangen til OG-porten 517, og det binære "0"-nivå vil opptre som inngang på OG-porten 555, og effektivt stenge denne. Etter at OG-porten nå er blitt effektivt stengt, vil et binært "1"-nivå opptre på dens utgang til en ELLER-port 519. Dette signal vil nå koble en flip-flop 521. Samtidig vil det binære "1"-nivå på flip-floppens 521 koblingsutgang koble flip-floppen 535 og opptre som inngangssignal på to OG-porter 523 og 541. Siden det er ønskelig å overføre det antall som er bestemt i telleren 537 før den neste informasjons-bit overføres til inngangsregisteret 501, anvendes en ti-dobbel styrepuls ved OG-porten 523. Med OG-portens 523 to innganger på det binære "1"-nivå vil portens utgang også befinne seg på det binære "1"-nivå. Dette signal er således også til stede som inngang på flip-floppen 535, som begynner å overføre informasjonen som er lagret i telleren 537 gjennom den innkoblede OG-port 541. Samtidig vil den ti-doble styrepuls også opptre ved inngangen til en ELLER-port 559, hvilken er overførings-styrepulsen for utgangens buffer-lager. Telle-informasjonen som føres gjennom OG-porten 541 eller ELLER-porten 507 vil således overføres til utgangens buffer-lager ved hjelp av overførings-styresignalet tilført gjennom ELLER-porten 559.

Ved siden av tellingen i telleren 537, som angir antallet sammenhengende grupper som inneholder utelukkende binær "0"-informasjon, frembringes et binærsiffer "1" av koblingen av flip-floppen 535 av det binære "1"-nivå fra flip-floppen 521. Dette binærsiffer "1" er styresifferet som benyttes til å angi at den neste signalgruppe er en gruppe med virkelige binære bildesiffer, slik den er lagret i inngangsregisteret 501. Dette binærsiffer "1"

tilføyes til enden av tallordet fra telleren 537, fordi det per definisjon ved enden av en rekke segmenter som er oppdaget med utelukkende binærsiffer "0", må være et segment som inneholder minst ett binærsiffer "0". Således tilføyes styresifferet som angir nærværet av binær "1"-informasjon ved enden av tallordet fra telleren 537 for å angi at den neste gruppe på åtte bits vil være det virkelige segment med åtte bits, som foreligger lagret i overføringsregisteret 501.

Tallordet i telleren 537 er blitt overført fra telleren mellom inngangsregisterets 501 perioder av bits. Denne telling må tilføyes den utgående datastrøm mellom perioder av bits, for at ingen data-informasjon i inngangsregisteret skal tapes ved å bli overført uten at den er blitt påvist. Etter at det binære styrebit fra flip-floppen 531 er blitt ført ut av telleren 537 gjennom OG-porten 541 og ELLER-porten 507, ved hjelp av styrepulsene på ELLER-porten 559, må det virkelige informasjonssegment i inngangsregisteret 501 overføres til datastrømmen. Utgangssignalet fra OG-porten 513 har koblet flip-floppen 551 etter påvisningen av minst ett binærsiffer "1" i datasegmentet i registeret 501. Utgangen fra flip-floppen 551 befinner seg nå på binært "1"-nivå, hvilket effektivt åpner to OG-porter 553 og 503. Den virkelige styrepuls som nå opptrer ved inngangen til ELLER-porten 559 gjennom OG-porten 553, benyttes som overførings-styrepuls for å overføre data-informasjonen til utgangens buffer-lager fra ELLER-porten 507. Når det neste informasjonssegment med åtte bits overføres til registeret 501, overføres altså det segment med åtte bits, som på forhånd var lagret der, gjennom OG-porten 503 og ELLER-porten 507 for å bli lagret i utgangens buffer-lager. For hvert segment som inneholder minst ett binærsiffer "1" vil dette datasegment straks overføres til buffer-lageret uten å bli tallet i åtte-trinns-telleren 537.

Ved energisering av kodeanordningen vil, dersom det første informasjonssegment som overføres til inngangsregisteret 501 inneholder minst ett binærsiffer "1", den situasjon oppstå at det skal innsettes det styresiffer som kjennetegner eksistensen av den binære "1"-data i dette segment. Fordi åtte-trinns-telleren 537 ikke på forhånd hadde tallet noen fullstendige binære "0"-grupper, ville utgangen til hvert trinn ha vært på det binære "0"-nivå. I dette tilfelle vil derfor en OG-port 543 ha et binært "1"-nivå på sin utgang som er koblet til inngangen av en OG-port 555. OG-por-

ten 513 som registrerer eksistensen av minst ett binærsiffer "1" i det første datasegment vil også ha sin utgang på et binært "1"-nivå. Med begge innganger på et binært "1"-nivå vil OG-porten 555 også ha et binært "1"-nivå ved sin utgang som er koblet til inngangen på en ELLER-port 507 og inngangen til et monostabilt nettverk 557. Utgangssignalet fra nettverket 557 er en puls med varighet lik en fjerdedels tidsenhet. Denne puls, som føres igjennom ELLER-porten 559, føres til buffer-lageret for å virke som styrepuls for å overføre styre-biten gjennom ELLER-porten 507. Styresignalet for det første informasjonssegment med åtte bits i inngangsregisteret føres så inn i signalrekken i den riktige plassering foran data-informasjonen når denne føres ut av inngangsregisteret 501.

Dersom kodeanordningen benyttes sammen med en faksimileavsøker, kan et signal som angir enden på en linje tilføres den andre inngang på en flip-flop 575, for å angi enden av en avspøking. Et slikt signal ville koble tilbake flip-floppen 575, for således å koble ut resten av kretsen ved tilbakekobling av flip-floppen 579 gjennom en OG-port 578. Når en slik faksimileavsøker benyttes, kan lagringskapasiteten til registeret 537 gjøres stor nok til å tillate telling av mulige antall grupper som inneholder en fullstendig linje med avspøkt informasjon. Siden kodeanordningen kan benyttes for en endeløs rekke av bildeinformasjon, som fra en regnemaskin eller liknende, trenger imidlertid ikke telleren 537 å ha stor nok kapasitet til å telle hele lengden av binær "0"-informasjon som kan opptre i bølgerikken. I dette tilfelle er det derfor tatt forholdsregler for å overføre informasjonen i telleren 537 mellom perioder av bits, slik at det ikke tapes noen tellingsinformasjon og slik at tellingen startes igjen før neste gruppe skal oppdages.

Når telleren 537 har nådd sin maksimale telling, vil derfor en OG-port 548 registrere eksistensen av utelukkende binære "1"-nivåer som utgangssignaler fra trinnene til registeret 537 for telling og overføring. Den binære "1"-utgang fra OG-porten 545 vil gjennom en ELLER-port 547 koble en flip-flop 549. Utgangen fra flip-floppen 549 på det binære nivå er en inngang til en ELLER-port 519 og en OG-port 531. Ved hjelp av ELLER-porten 519 kobles flip-floppen 521 og gjennom OG-porten 523 opptrer det ti-perioders styresignal som utgangssignal på fire-trinns-telleren 525. Også utgangssignalet fra OG-porten 525 opptrer som inngangssignal på

flip-floppen 535, som overføringssignal og som et inngangssignal på ELLER-porten 559. Under forløpet av en bit føres således innholdet i telleren 537 gjennom ELLER-porten 507 fra OG-porten 541 med en hastighet som er ti ganger styrehastigheten.

Som beskrevet foran, innsettes et binærsiffer "1" i datastrømmen når telleren 537 tømmes for sin informasjon. I dette tilfelle vil imidlertid et slikt binærsiffer "1" ikke bli innført i datastrømmen dersom informasjonsinngangen til inngangsregisteret 501 fremdeles omfatter segmenter med binærsiffer "0". OG-porten 529 oppdager således en telling på ni og OG-porten 527 oppdager en telling på ti fra telleren 525. Dersom telleren 537 har telt alle segmentene med binær "0"-informasjon til tellerens begrenning, så er det ønskelig å få flip-floppen 535 til å innføre i datastrømmen et kjennetegnende binærsiffer "1" som angir at det neste segment inneholder binær "1"-informasjon. Derfor kobler utgangssignalet fra OG-porten 527 gjennom ELLER-porten 533 flip-floppen 521 slik at OG-porten 523 stenges effektivt. Således overføres hele innholdet av registeret 537 over til utgangens buffer-lager i løpet av en periode. Dersom flere segmenter med binær "0"-informasjon imidlertid oppdages utover tellerens 537 tellekapasitet, så benyttes tellingen til ni som oppdages av OG-porten 529 gjennom OG-porten 531 og ELLER-porten 533 til å tilbakekoble flip-floppen 521. På denne måten overføres ni trinn av registeret for telling og overføring uten en styrebit fra flip-floppen 535. Telleren 537 kan således fortsette å telle segmentene med binær "0"-informasjon uten avbrytelse.

Det henvises nå til fig. 6, hvor det er vist en dekodeanordning som kan samarbeide med kodeanordningen som er vist i fig. 5. Ved begynnelsen av informasjonsoverføringen til dekodeanordningen tilføres et startsignal til en flip-flops 645 koblingsklemme, for å sette de enkelte komponenter i stand til å motta den inngående informasjon. Dersom bølgeformen kommer fra utgangen av en regnemaskin, ville startsignalet angi begynnelsen av overføringen. Dersom en faksimileavsøker benyttes ved senderen, ville startsignalet være det signal som angir starten av avøkningen og etterfølgende synkroniseringsord angir begynnelsen og enden av de avsøkte linjer.

Startsignalet på flip-floppen 654 kobler en flip-flop 611 og tilbakekobler gjennom en ELLER-port 621 en flip-flop 623 og tilfører gjennom en OG-port 625 styrefrekvens til inngangene til OG-port 617 og OG-port 627. Styrefrekvensen tilføres på en tilsvarende måte som ved inngangen til tre-trinns-telleren 569 i fig. 5.

Ved utløsningen av startsignalet ved flip-floppen 645 vil et binært "1"-nivå opptre på dennes koblede utgang. Idet dette signal kobler flip-floppen 611, vil et binært "1"-nivå opptre på flip-floppens 611 koblede utgang. Dette binære "1"-nivå vil være inngangssignal til OG-porter 639 og 635 og en ELLER-port 615. Det binære "1"-nivå overføres til utgangen av ELLER-porten 615 og med styrefrekvensen på den andre inngang til OG-porten 617 bevirkes at styrefrekvensen blir utgangssignal fra OG-porten 617. Dette utgangssignal føres til inngangen på en tre-trinns-teller 633 og den andre inngangen til OG-porten 639. Ved at det binære "1"-nivå finnes på en inngang av OG-porten 639 og styrefrekvensen på den andre inngang overføres styrefrekvensen gjennom ELLER-porten 643 for å tømme data-informasjonen fra inngangens buffer-enhet og, samtidig, overføre informasjonen til inngangens skyveregister og teller 601. For hvert styretidspunkt blir således informasjon ført inn i registeret 601 for å oppta de ni plasser i dette register. Så snart som alle trinnene i registeret er opptatt av et segments styrebit og dets åtte databits, vil dekodeanordningen bestemme innholdet av segmentet.

Mens registeret 601 ble fylt med data-informasjon, telte telleren 633 samtidig opp til åtte. Når tellingen har nådd åtte, vil en OG-port 634 åpnes og utgangen komme på binært "1"-nivå. Dette nivå tilføres til inngangen på OG-porten 635, til inngangen på ELLER-porten 621, etter en åttendedels periodes forsinkelse ved 612 til tilbakekoblingsklemmen på flip-floppen 611, til inngangen på en OG-port 647, på inngangen på en ELLER-port 651 og etter en halv periodes forsinkelse ved 653 til inngangene på OG-porter 605 og 607. Går man gjennom rekkefølgen av hendelser, tilbakekobler det binære "1"-nivå fra OG-porten 634 flip-floppen 611. Ved denne tilbakekobling stenges OG-porten 639 mens en OG-port 641 åpnes. Ved tilbakekoblingen av flip-floppen 611 stenges også OG-porten 635. På dette tidspunkt føres derfor ingen ytterligere informasjon inn i skyveregisteret 601. Etter en halv periodes forsinkelse i et forsinkelsesledd 653 tilføres det binære "1"-nivå fra OG-portens 634 utgang til inngangen på OG-portene 605 og 607. Dersom det første binære siffer i registeret 601 for eksempel var et binærsiffer "0", som angir at den binære informasjon i de andre åtte trinn i registeret er det talte antall etterfølgende grupper med bare binær "0"-informasjon i bølgerrekken, ville OG-porten 605 ha på sin utgang et binært "1"-nivå, som ville koble flip-floppen 609.

Siden den tilbakekoblede utgang på flip-floppen 609 er forbundet med en inngang på OG-porten 613, blir denne OG-port stengt og til- later bare at det opptrer binært "0"-nivå på dens utgang.

Når tre-trinns-telleren 635 teller til åtte, vil derfor denne telling fremkomme ved en ELLER-port 651, gjennom OG-porten 634 som en tellepuls til registeret 601. Denne tellepuls vil tømme registeret 601. Hver åtte pulser fra telleren 633 vil derfor bringe åtte binærsiffrer "0" over i den utgående datastrøm til skriveren gjennom en flip-flop 614. Når registeret 601 er blitt tømt for det nødvendige antall lagrete tellinger, vil utgangene på de enkelte trinn være på det binære "0"-nivå. OG-porten 603 oppdager denne tilstand og overfører et binært "1"-nivå fra sin utgang til inngangen på OG-porten 619. Med OG-porten 619 allerede åpen overføres flip-floppen 623 til koblet tilstand. Den koblede utgang på flip-floppen 623 befinner seg nå på binært "1"-nivå og dette binære "1"-signals front vil energisere en monostabil krets 629 og vil med en puls på en halv periodes varighet overføre det neste lagrete binære signal fra inngangens buffer-lager gjennom ELLER-portene 631 og 643. OG-porten 627 har det samme utgangssignal fra flip-floppen 623 og overfører styrefrekvensen gjennom OG-porten 625 og OG-porten 627 gjennom ELLER-portene 631 og 643 for å overføre resten av den binære informasjon slik at inngangens register 601 fylles på ny.

Dersom det første binære siffer i det neste lagrete informasjonssegment er et binærsiffer "1", angis det at de åtte lagrete binærsiffrer er de virkelige binære siffer som danner en gruppe i informasjonens bølgeform. OG-porten 605 stenges nå og OG-porten 607 åpnes slik at flip-floppen 611 settes i koblet tilstand. Det binære "1"-nivå på den koblede klemme til flip-floppen 611 åpner OG-porten 617 gjennom ELLER-porten 615. Utgangen fra OG-porten 617 er et styresignal som opptrer på inngangen til telleren 633 og den andre inngang på OG-porten 639. En slik styrepuls overføres gjennom ELLER-porten 643 for å tømme resten av informasjonen fra buffer-lageret samtidig som den fører ut den informasjon som allerede er lagret i registeret 601. Siden OG-porten 605 er effektivt stengt, er flip-floppen 609 nå tilbakekoblet, og flip-floppens tilbakekoblingsklemme befinner seg således på et binært "1"-nivå og åpner derved OG-porten 613. Når den inngående informasjon overføres til buffer-lageret ved hjelp av styrepulsen på ELLER-portens 643 utgang, vil derfor innholdet i registeret 601 opptre

serievis på OG-portens inngang, som overføres gjennom flip-floppen 614 til skriveren for registrering av informasjonen.

Når informasjonen i registeret 601 føres ut gjennom OG-porten 613 og flip-floppen 614, har telleren 633 igjen tallet opp til sin kapasitet på åtte. Når tellingen når åtte med flip-floppens 611 utgang i binær "1"-tilstand, blir OG-porten 635 åpnet og avgir gjennom et forsinkelsesledd 637 for en fjerdedels periode et signal til OG-portens 641 inngang. I løpet av forsinkelsen på en fjerdedels periode vil imidlertid utgangssignalet fra OG-porten 634 tilbakekoble flip-floppen 611, slik at dens tilbakekoblingsklemme ved utgangen avgir et binært "1"-signal til OG-portens 641 inngang. Gjennom ELLER-porten 643 kommer overføringspulsen for overføring av den første puls i det neste segment, som er den styrebit som angir statusen til de neste åtte bits i segmentet, over i registeret 601. Styrefrekvensen overfører gjennom ELLER-porten 643 de gjenværende åtte bits av segmentet til registeret 601 for fortsatt drift for bestemmelse av innholdet av segmentet med hensyn til nærværet av "1"- eller "0"-indikatorbits.

Når skyveregister-telleren 601 angir at den bare inneholder "0"-informasjon, gjennom OG-porten 603, som er forbundet med OG-portens 647 inngang, overfører OG-porten 634 tellingen fra telleren 633 til den andre inngang på OG-porten 647, idet et sluttsignal kan tilføres porten 647 for å koble ut kretsen. Som angitt tidligere, kan sluttsignalet, dersom bølgerrekken kommer fra en regnemaskin, være det signal som angir enden på informasjonens bølgeform, mens, dersom informasjonen kommer fra en faksimileav søker, vil sluttsignalet være signalet som angir enden på linjen for å koble ut kretsen under tilbakeløpet.

I det foregående er det blitt beskrevet fremgangsmåter og utstyr for redusering av innholdet av overflødig informasjon i et overføringssystem for digitale data. Mens det i utførelsesformene er blitt forutsatt at data-informasjonen skal oppdeles i segmenter med åtte bits i hver, er dette bare et eksempel, idet enhver oppdeling kan benyttes, avhengig av den forventete informasjonsfordeling i bølgeformen, som kan optimalisere kodingen. Andre logikk-komponenter kan benyttes for tilsvarende oppdelte segmenter uten å avvike fra prinsippene ifølge den foreliggende oppfinnelse. I de beskrevne utførelsesformer er det benyttet logiske OG- og ELLER-portkretser, sammen med flip-flop-kretser, men det er klart at andre logikk-kretser av fagfolk kan bringes til å utføre de samme

eller ekvivalente funksjoner. Tellepulsene er vist og beskrevet som helt binært utformet, men det er klart at andre former kan benyttes, såsom Gray-skalaen eller liknende.

P A T E N T K R A V

1. Fremgangsmåte for overføring av binærkodete informasjonssignaler fra et sendersted til et mottakersted, hvorved bestemte binærtall, som tilsvarer informasjonssignalblokker av et og samme binært tegn, overføres fra sendersted til mottakersted, k a r a k t e r i s e r t v e d at informasjonssignalgrupper, som omfatter et bestemt, like stort antall signalelementer, analyseres med hensyn til nærværet av signalelementer som tilsvarer henholdsvis et binærsiffer "1" eller et binærsiffer "0", og ved nærvær av minst ett signalelement, som tilsvarer henholdsvis et binærsiffer "1" eller et binærsiffer "0", i en signalelementgruppe som forøvrig oppviser signalelementer som tilsvarer henholdsvis binærsiffer "0" eller binærsiffer "1", tilføres denne gruppe henholdsvis et binærsiffer "1" eller et binærsiffer "0" og overføres sammen med signalelementene som hører til vedkommende gruppe til mottakerstedet, mens suksessive grupper som utelukkende inneholder signalelementer som tilsvarer henholdsvis binærsiffer "0" eller binærsiffer "1" telles og overføres til mottakerstedet ved hjelp av et binærtall, som tilsvarer deres antall, sammen med henholdsvis et binærsiffer "0" eller et binærsiffer "1", som er kjennetegnende for en slik gruppe signalelementer.

2. Fremgangsmåte i samsvar med krav 1, k a r a k t e r i s e r t v e d at for analyseringen av de enkelte grupper lagres de tilhørende binære siffer i serieform og analyseres ved hjelp av logiske kretser (543, 545).

3. Fremgangsmåte i samsvar med krav 1 eller 2, hvor det som informasjonssignaler anvendes binære elektriske signaler som fremkommer ved avspøkning av et dokument etter et forutbestemt raster, k a r a k t e r i s e r t v e d at avspøkningen avbrytes ved oppdagelsen av informasjon i en gruppe og gjøres langsommere for å kunne påvise og overføre de binære data-siffer i denne gruppe.

4. Dataoverføringssystem for gjennomføring av fremgangsmåten ifølge et av kravene 1 til 3, k a r a k t e r i s e r t v e d at det omfatter en binær kodeanordning med

en lagringsanordning (501) som lagrer minst en gruppe med et bestemt antall binærsiffer, av et antall slike suksessive like grupper,

til lagringsanordningen (501) koblete logiske kretser (509, 511, 513, 515) for å undersøke nærværet av minst ett signalelement som tilsvarer et binærsiffer "1" i gruppen,

en teller (537) som teller videre ved oppdagelse av grupper som inneholder bare binærsiffer "0" og som avgir et binærtall som tilsvarer antallet slike suksessive, like grupper,

anordninger (551, 553) som ved oppdagelse av minst ett binærsiffer "1" i en gruppe avgir et binært kjennetegnende siffer "1" og ved oppdagelse av minst en gruppe som bare inneholder binære siffer "0", avgir et binært kjennetegnende siffer "0",

en første portkobling (503) som overfører et binært kjennetegnende siffer "1" sammen med en gruppes tilhørende binærsiffer hvorav minst ett er et binærsiffer "1"

og en andre portkobling (541) som overfører et binært kjennetegnende siffer "0" sammen med binærtallet som angir antall suksessive like grupper som alle inneholder binærsiffer "0" (fig. 5).

5. Dataoverføringssystem i samsvar med krav 4, k a r a k t e r i s e r t v e d at lagringsanordningen (501) omfatter et skyveregister, en første taktpulsgenerator (561 med 563) som avgir pulser med den inngående informasjons bit-frekvens, en andre taktpulsgenerator (561) som avgir pulser med en bølgefrekvens som er betydelig høyere enn den inngående informasjons bit-frekvens, et buffer-lager (305) for mottakelse av utgående informasjonssignaler, portkoblinger (553, 523) som mottar taktpulsene fra den første og den andre taktpulsgenerator, idet taktpulsene fra den første taktpulsgenerator tjener til å forskyve binærsifrene i skyveregisteret (501) og til å innføre det tilhørende binære kjennetegnende siffer til buffer-lageret (305) mellom tidspunktene for inngående informasjons-bits.

6. Dataoverføringssystem for gjennomføring av fremgangsmåten ifølge et av kravene 1 til 3, k a r a k t e r i s e r t v e d at det omfatter en/^{binær}dekodeanordning med et teller-skyveregister

(601) med et bestemt antall binærsiffer-lagringssteder for lagring av suksessive opptredende binærsiffer, som omfatter informasjonsbinærsifrene og et binært kjennetegnende siffer,

en til skyveregisteret (601) koblet første portanordning (613) for bestemmelse av binærverdiene til informasjonsbinærsifrene som skyves gjennom registeret,

til skyveregisteret (601) koblede andre og tredje portanordninger (605, 607) for bestemmelse av binærverdien for de binære kjennetegnende siffer,

en første koblingsanordning (609), som kan styres av den andre portkobling (605), og som sperrer den første portkobling (613) og muliggjør ofte overføringen av et forutbestemt antall binærsiffer "0" tilsvarende verdien av de mottatte binærtall,

samt en andre koblingsanordning (612), som kan styres av den tredje portkobling (607), og som gjør den første portkobling i stand til overføring og derved muliggjør overføring av et forutbestemt antall binærsiffer som er lagret i skyveregisteret (fig. 6).

7. Dataoverføringssystem i samsvar med krav 6, k a r a k t e r i s e r t v e d at dekodeanordningen omfatter en telleanordning (633) med en tellekapasitet som tilsvarer skyveregisterets lagerkapasitet og som er forbundet med skyveregisteret og avgir tellepulser til skyveregisteret via den andre portkobling (605) når det fastslås et binært kjennetegnende siffer "0",

en buffer-lagringsanordning (313) for overføring av de tilførte binærsiffer til skyveregisteret (601),

en taktpulsgenerator for utvikling av taktpulser med inngangsinformasjonens bit-frekvens,

samt en fjerde portkobling (617) som kan styres av de første og andre koblingsanordninger (609, 611) samt via taktpulsene, og som ved styring forskyver binærsifrene, som er lagret i buffer-lagringsanordningen (313), til skyveregisteret.

Anførte publikasjoner: -

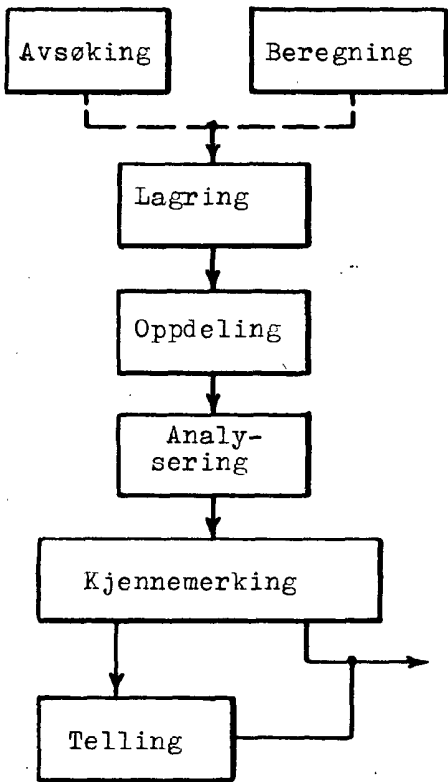


FIG. 1

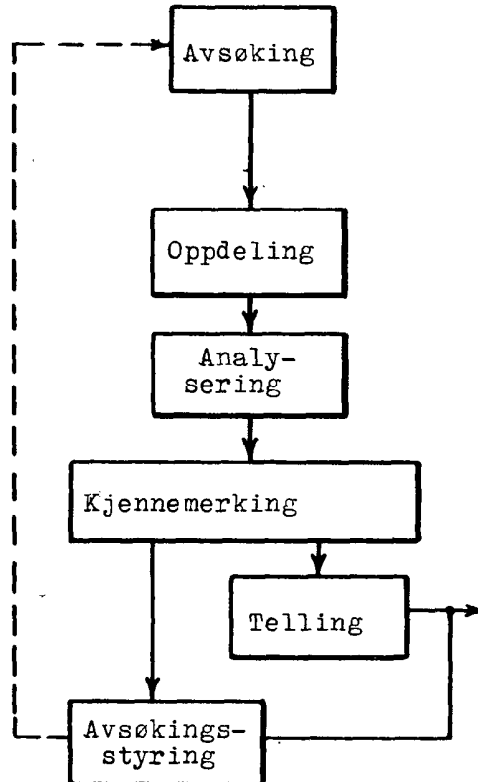


FIG. 2

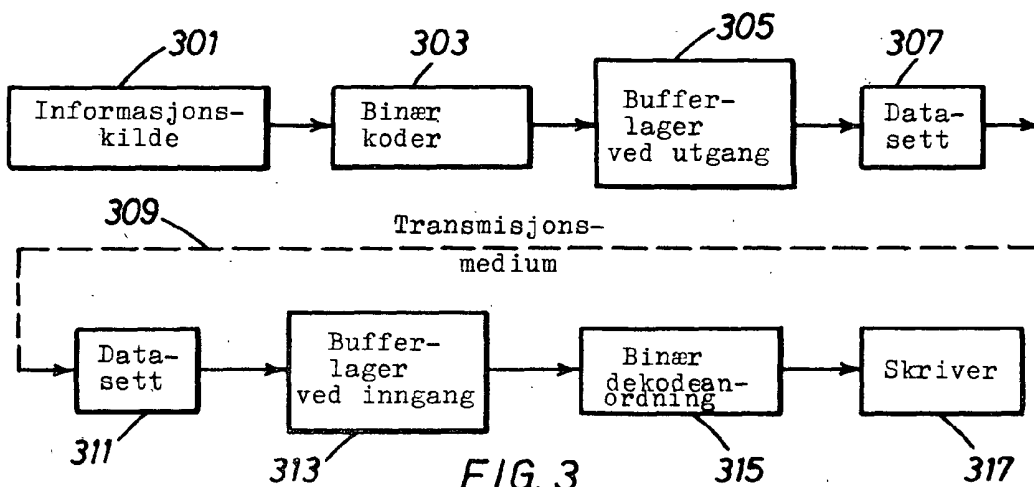


FIG. 3

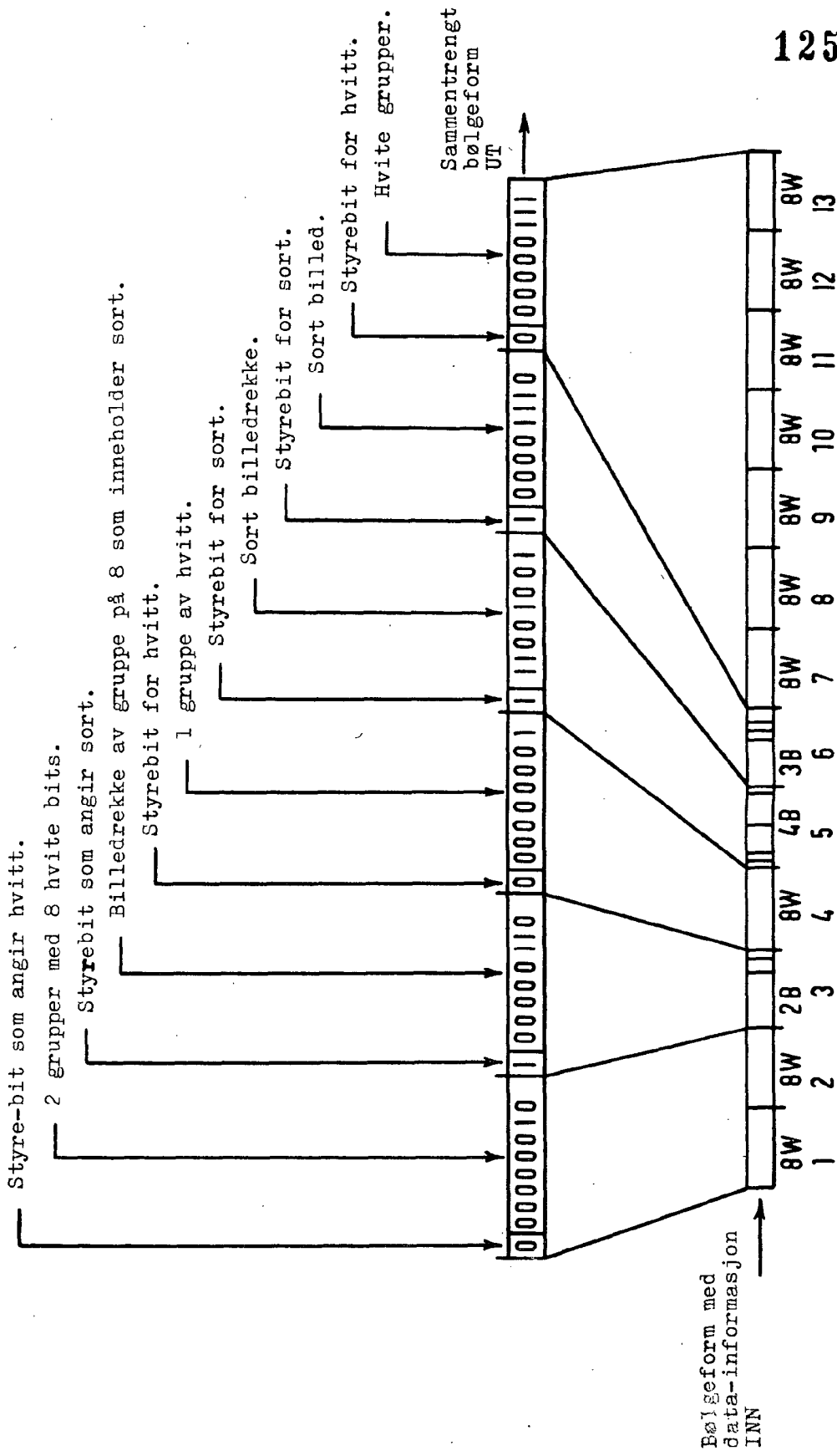


FIG. 4

125791

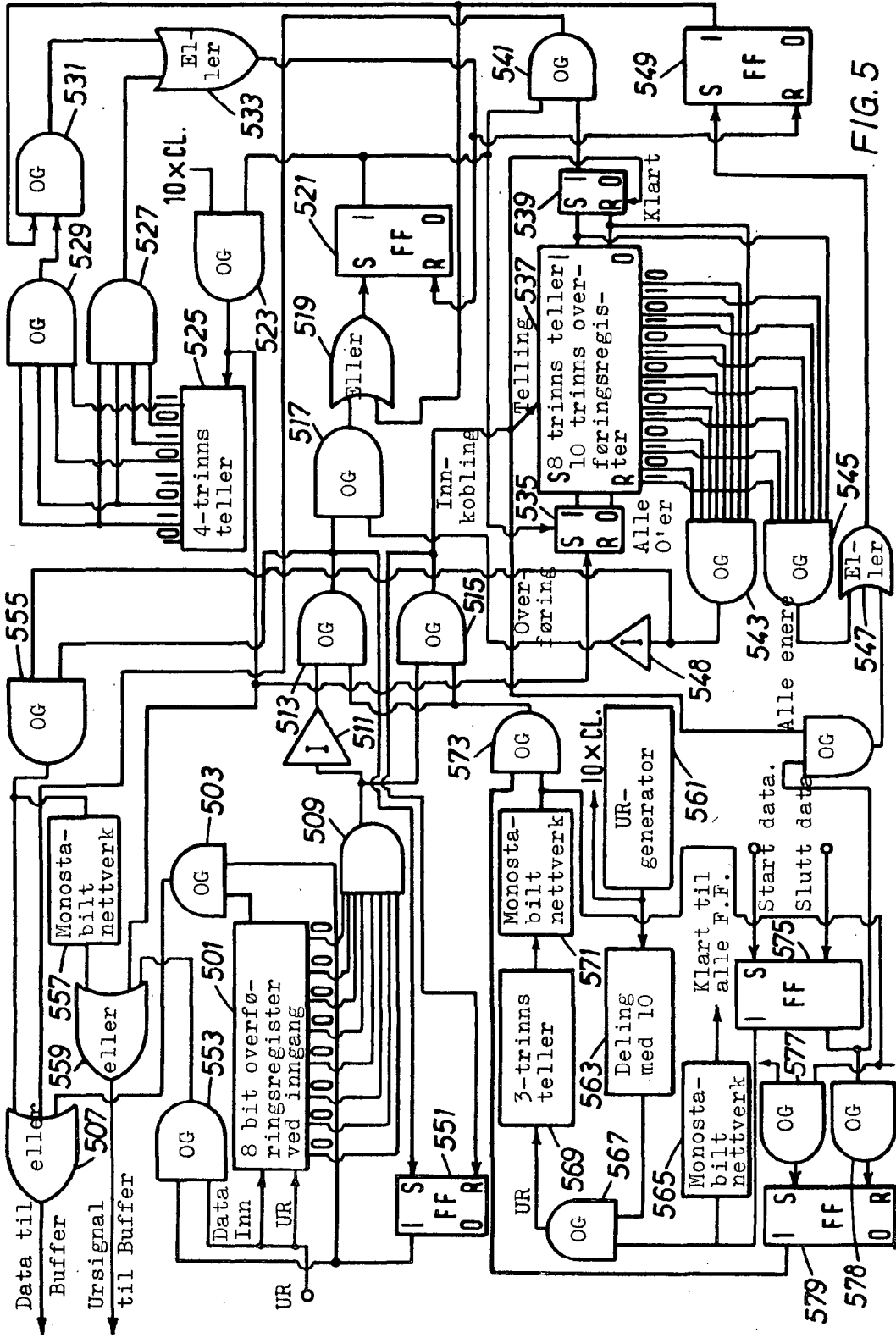


FIG. 5

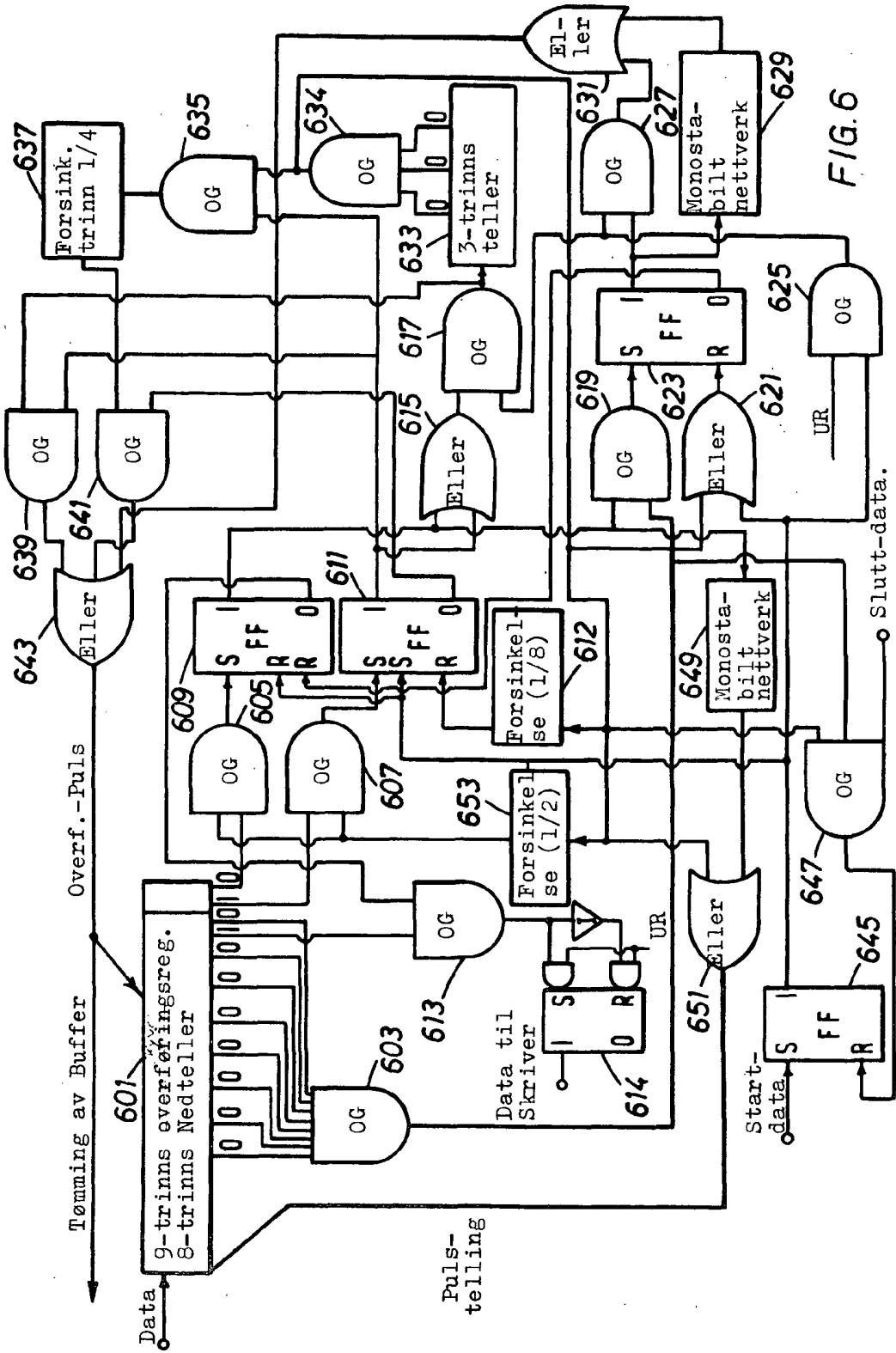


FIG. 6