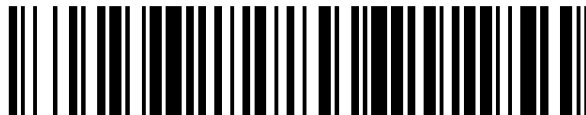


19



OFICINA ESPAÑOLA DE
PATENTES Y MARCAS

ESPAÑA



11 Número de publicación: **1 306 556**

21 Número de solicitud: 202430254

51 Int. Cl.:

A61F 7/10 (2006.01)

A61H 39/04 (2006.01)

A61H 39/06 (2006.01)

12

SOLICITUD DE MODELO DE UTILIDAD

U

22

Fecha de presentación:

17.03.2023

43

Fecha de publicación de la solicitud:

01.04.2024

71

Solicitantes:

RUIZ SÁNCHEZ, Laura (100.0%)
C/ Ventura de la Vega, Nº 12, 1º A
28014 Madrid (Madrid) ES

72

Inventor/es:

RUIZ SÁNCHEZ, Laura

74

Agente/Representante:

LA FÁBRICA DE INVENTOS SL

54

Título: **Dispositivo sanitario**

ES 1 306 556 U

DESCRIPCIÓN

Dispositivo sanitario

5 SECTOR DE LA TÉCNICA

La presente solicitud se refiere a un dispositivo sanitario que asiste en la reducción de migrañas, jaquecas, cansancio y otros males mediante la aplicación de frío en el punto Feng Fu, situado en la parte posterior del cuello.

10

ESTADO DE LA TÉCNICA

Se conoce desde hace tiempo la existencia del punto Feng Fu, en la nuca, donde la aplicación de frío mejora sensiblemente los dolores de cuello, espalda, cefaleas, insomnio, fatiga crónica... y muchos otros males.

15

Sin embargo, la técnica hasta ahora implica que el paciente se sitúe en posición de reposo, tumbado boca abajo, y se coloque un cuerpo frío en ese punto. Un movimiento excesivo puede producir la caída del cuerpo salvo que sea retenido manualmente.

20

Además, implica

El solicitante no conoce ningún dispositivo similar a la invención.

BREVE EXPLICACIÓN DE LA INVENCIÓN

25

La invención se refiere a un dispositivo sanitario según las reivindicaciones, cuyas realizaciones mejoran y resuelven los problemas de la técnica.

30

Es un dispositivo ideado para ayudar, de forma sencilla, sin medicamentos ni efectos secundarios, a la salud de los pacientes o usuarios. Es asequible, reutilizable y con escaso impacto ambiental. Además, resulta práctico al centrarse en la solución más eficaz liberando al paciente para seguir con sus tareas.

35

El dispositivo sanitario comprende un soporte (diadema, cinta, gorra) de un cuerpo enfriable y de un saliente romo en comunicación térmica con el cuerpo. El soporte está configurado o diseñado para sostener el saliente sobre la nuca del usuario, en el punto Feng Fu. Para ello, preferiblemente es ajustable en longitud o tamaño.

En una realización, el cuerpo es desmontable del soporte para poder introducirlo de forma sencilla e higiénica en un frigorífico o congelador.

5 Otras variantes se aprecian en el resto de la memoria.

DESCRIPCIÓN DE LAS FIGURAS

Para una mejor comprensión de la invención, se incluyen las siguientes figuras.

10

Figura 1: Vista lateral de un ejemplo de realización acoplado a la cabeza de un paciente.

Figura 2: Vista en perspectiva de un ejemplo de realización.

15 MODOS DE REALIZACIÓN DE LA INVENCION

A continuación, se pasa a describir de manera breve un modo de realización de la invención, como ejemplo ilustrativo y no limitativo de ésta.

20 En la figura 1 se aprecia un ejemplo de realización formado por un soporte (1) previsto para su fijación a la cabeza, como puede ser una cinta o diadema. Idealmente el soporte (1) es elástico o de longitud ajustable para adecuarse al usuario concreto. Por ejemplo, puede ser de tela y tener una hebilla plástica para reducir la longitud del soporte (1).

25 Un cuerpo (2) está unido al soporte (1), por ejemplo encajado en un marco adecuado o introducido en un bolsillo. Este cuerpo (2) puede ser refrigerado o producir frío por sí mismo. Por ejemplo, puede ser desmontable del soporte (1) para colocarse en una nevera o frigorífico previamente al uso. También puede ir sustituyéndose el cuerpo (2) según se calienta, aunque no se recomienda colocar el cuerpo (2) frío demasiado tiempo
30 en el punto Feng Fu. 20 minutos es lo recomendable. Un ejemplo de cuerpo (2) es un recipiente estanco relleno con un líquido que congela a temperatura inferior a 0°C, como un líquido refrigerante, no tóxico.

El dispositivo también posee un saliente (3) como que, en uso, queda dispuesto entre el
35 cuerpo (2) y el cuello del paciente. El saliente (3) puede ser solidario al cuerpo (2) para estar en comunicación térmica con el cuerpo (2). Por ejemplo, puede ser de la aleación

ES 1 306 556 U

conocida como zamac o zamak. El saliente (3) puede estar rodeado de una zona acolchada.

5 En uso, se enfría el cuerpo (2) antes de colocarse en la nuca, ya sea por sus propios medios o por un circuito eléctrico, por ejemplo una célula Peltier. El cuerpo (2) se monta en el soporte (1) y se sitúa en la cabeza, de forma que el saliente (3) se alinea con el punto Feng Fu. Al cabo del tiempo recomendado o cuando desaparecen los síntomas, se retira el dispositivo y se prepara para un nuevo uso.

10

REIVINDICACIONES

- 1- Dispositivo sanitario, caracterizado por que comprende un soporte (1) de un cuerpo
5 (2) enfriable y de un saliente (3) como solidario al cuerpo (2), estando el soporte (1)
configurado para sostener el saliente (3) sobre la nuca del usuario.
- 2- Dispositivo sanitario, según la reivindicación 1, caracterizado por que el soporte (1)
es una cinta o diadema.
- 10 3- Dispositivo sanitario, según la reivindicación 2, caracterizado por que el soporte (1)
es de longitud ajustable.
- 4- Dispositivo sanitario, según la reivindicación 1, caracterizado por que el cuerpo (2) es
15 desmontable del soporte (1).

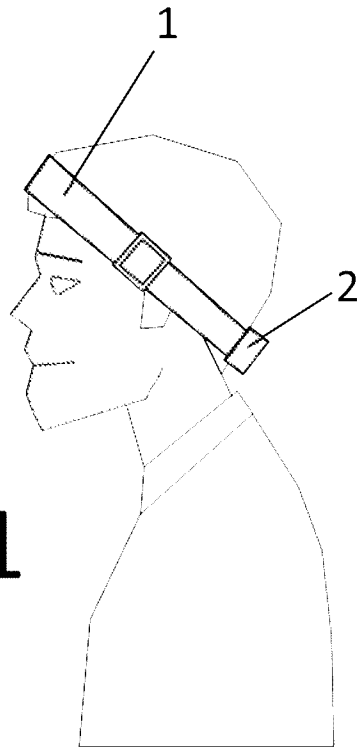


Fig. 1

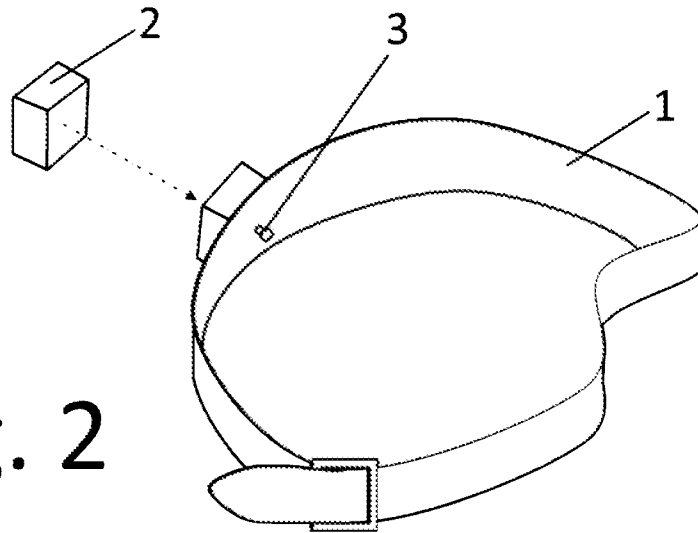


Fig. 2