



(12)实用新型专利

(10)授权公告号 CN 207377476 U

(45)授权公告日 2018.05.18

(21)申请号 201721294349.6

G08B 13/19(2006.01)

(22)申请日 2017.09.30

(73)专利权人 佛山市三水区鼎丰豪门门业有限公司

地址 528139 广东省佛山市三水区西南街道金本洲边一村塘九路上坑坡中段3号

(72)发明人 黄研修

(74)专利代理机构 广州知顺知识产权代理事务所(普通合伙) 44401

代理人 彭志坚

(51)Int. Cl.

E06B 11/02(2006.01)

E05F 15/605(2015.01)

E05F 15/77(2015.01)

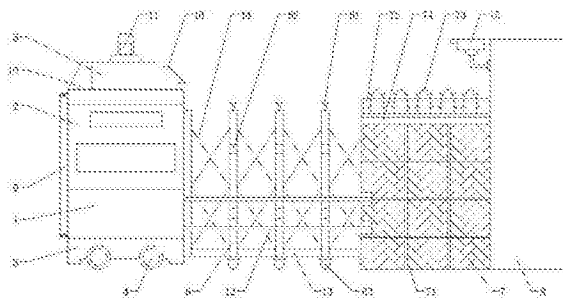
权利要求书1页 说明书3页 附图2页

(54)实用新型名称

一种用于防盗防抢的伸缩门

(57)摘要

本实用新型公开了一种用于防盗防抢的伸缩门,包括机头和门框,所述机头下端安装有驱动装置,所述机头正表面镶嵌安装有显示器,所述机头上端焊接有固定架,所述机头左侧安装有缓冲垫,所述固定架左侧安装有信号接收器,所述固定架上端焊接有警报灯,所述门框下端焊接有固定导轨,所述门框相互之间焊接有交叉支撑杆,所述机头右侧安装有连接带,所述连接带右侧安装有护栏网,所述护栏网右侧安装有隔墙,所述隔墙上端左侧安装有监控摄像头,所述机头内部安装有隔板,且隔板上端安装有控制器。该用于防盗防抢的伸缩门结构简单,使用便捷,且通过红外线和摄像头进行监控,防止外物进入,有效防盗。



1. 一种用于防盗防抢的伸缩门,包括机头(1)和门框(6),其特征在于:所述机头(1)下端安装有驱动装置(3),所述机头(1)正表面镶嵌安装有显示器(2),且显示器(2)表面安装有两块液晶屏,所述机头(1)上端焊接有固定架(5),所述机头(1)左侧安装有缓冲垫(9),所述固定架(5)左侧安装有信号接收器(10),所述固定架(5)上端焊接有警报灯(11),所述门框(6)下端焊接有固定导轨(13),且门框(6)等距安装有若干个,所述门框(6)相互之间焊接有交叉支撑杆(14),所述机头(1)右侧安装有连接带(12),所述连接带(12)右侧安装有护栏网(7),且护栏网(7)固定在门框(6)内侧,所述护栏网(7)右侧安装有隔墙(8),所述隔墙(8)上端左侧安装有监控摄像头(15),且监控摄像头(15)镜头正对固定架(5),所述机头(1)内部安装有隔板,且隔板上端安装有控制器(17)。

2. 根据权利要求1所述的一种用于防盗防抢的伸缩门,其特征在于:所述门框(6)包括尖头(61)、卡扣块(62)和辅助轮(63),所述门框(6)上端焊接有尖头(61),所述门框(6)表面安装有卡扣块(62),且卡扣块(62)连接口倾斜向右,所述门框(6)底端安装有辅助轮(63)。

3. 根据权利要求1所述的一种用于防盗防抢的伸缩门,其特征在于:所述护栏网(7)包括固定杆(71)、支架(72)、铁丝环(73)和支撑杆(74),所述护栏网(7)内部等距安装有若干固定杆(71),且固定杆(71)之间焊接有铁丝网,所述固定杆(71)上端安装有支撑杆(74),所述支撑杆(74)上端等距焊接有若干铁丝环(73),且铁丝环(73)表面安装有倒刺,所述铁丝环(73)中间安装有支架(72),且支架(72)两端焊接在支撑杆(74)上。

4. 根据权利要求1所述的一种用于防盗防抢的伸缩门,其特征在于:所述固定架(5)内部安装有红外探测器(16),且红外探测器(16)表面安装有探测窗和指示灯,所述红外探测器(16)通过导线与警报灯(11)电性连接。

5. 根据权利要求1所述的一种用于防盗防抢的伸缩门,其特征在于:所述驱动装置(3)内部安装有电动机(19),所述电动机(19)通过导线与控制器(17)电性连接,所述驱动装置(3)下端左右两侧安装有主动轮(4)。

6. 根据权利要求5所述的一种用于防盗防抢的伸缩门,其特征在于:所述电动机(19)上端安装有轴杆(18),所述轴杆(18)表面焊接有收集轮,且收集轮外侧宽度规格与连接带(12)相同。

## 一种用于防盗防抢的伸缩门

### 技术领域

[0001] 本实用新型属于伸缩门技术领域,具体涉及一种用于防盗防抢的伸缩门。

### 背景技术

[0002] 伸缩门,是门体可以伸缩自由移动,来控制门洞大小、来控制行人或车辆的拦截和放行的一种门,门体采用优质不锈钢及铝合金专用型材制作,采用平行四边形原理铰接,伸缩灵活行程大,驱动器采用特种电机驱动,蜗杆蜗轮减速,并设有自动离合或手动离合器,自动离合停电时可自动启闭,手动离合停电时可手动启闭,市面上伸缩门可以根据需求配备无线遥控装置,可配备滚动显示屏,还可配备智能红外线探头防碰撞装置,遇人或异物可自动返回运行,从而保障车辆及行人的安全,而盗窃是一种以非法占有为目的,秘密窃取国家、集体或他人财物的行为,一种常见的并为人民群众所深恶痛绝的违法犯罪行为,伸缩门需要针对防盗做出改进。

[0003] 目前伸缩门只能起到隔离作用,无法防盗防抢,只能在一些公共场所使用,用途小,所以为解决这一问题设计出一种用于防盗防抢的伸缩门。

### 实用新型内容

[0004] 本实用新型的目的在于提供一种用于防盗防抢的伸缩门,以解决上述背景技术中提出的问题。

[0005] 为实现上述目的,本实用新型提供如下技术方案:一种用于防盗防抢的伸缩门,包括机头和门框,所述机头下端安装有驱动装置,所述机头正表面镶嵌安装有显示器,且显示器表面安装有两块液晶屏,所述机头上端焊接有固定架,所述机头左侧安装有缓冲垫,所述固定架左侧安装有信号接收器,所述固定架上端焊接有警报灯,所述门框下端焊接有固定导轨,且门框等距安装有若干个,所述门框相互之间焊接有交叉支撑杆,所述机头右侧安装有连接带,所述连接带右侧安装有护栏网,且护栏网固定在门框内侧,所述护栏网右侧安装有隔墙,所述隔墙上端左侧安装有监控摄像头,且监控摄像头镜头正对固定架,所述机头内部安装有隔板,且隔板上端安装有控制器。

[0006] 优选的,所述门框包括尖头、卡扣块和辅助轮,所述门框上端焊接有尖头,所述门框表面安装有卡扣块,且卡扣块接口倾斜向右,所述门框底端安装有辅助轮。

[0007] 优选的,所述护栏网包括固定杆、支架、铁丝环和支撑杆,所述护栏网内部等距安装有若干固定杆,且固定杆之间焊接有铁丝网,所述固定杆上端安装有支撑杆,所述支撑杆上端等距焊接有若干铁丝环,且铁丝环表面安装有倒刺,所述铁丝环中间安装有支架,且支架两端焊接在支撑杆上。

[0008] 优选的,所述固定架内部安装有红外探测器,且红外探测器表面安装有探测窗和指示灯,所述红外探测器通过导线与警报灯电性连接。

[0009] 优选的,所述驱动装置内部安装有电动机,所述电动机通过导线与控制器电性连接,所述驱动装置下端左右两侧安装有主动轮。

[0010] 优选的,所述电动机上端安装有轴杆,所述轴杆表面焊接有收集轮,且收集轮外侧宽度规格与连接带相同。

[0011] 本实用新型的技术效果和优点:该用于防盗防抢的伸缩门,通过固定架实现了红外探测器的固定,通过红外探测器实现了可以检测穿过伸缩门的物体,将信号传递到外界操控处,并引动警报灯,通过警报灯实现了对进入伸缩门的异物进行警报,通过缓冲垫实现了对伸缩门的保护,防止伸缩门碰撞损坏,通过信号接收器实现了可以远程遥控伸缩门,通过控制器实现了控制电动机运作,带动驱动装置和轴杆,通过轴杆实现了收集连接带,通过连接带实现了机头与护栏网的连接,通过尖头实现了防止外人翻越,通过卡扣块实现了护栏网可以固定在门框的内侧,通过辅助轮实现了装置运动的便捷,通过铁丝环实现了防盗功能,防止外人进入,通过隔墙实现了对门框和护栏网的收纳,通过监控摄像头实现了对伸缩门的监控,该用于防盗防抢的伸缩门结构简单,使用便捷,且通过红外线和摄像头进行监控,防止外物进入,有效防盗。

### 附图说明

[0012] 图1为本实用新型的结构示意图;

[0013] 图2为本实用新型中机头内部的结构示意图。

[0014] 图中:1机头、2显示器、3驱动装置、4主动轮、5固定架、6门框、61尖头、62卡扣块、63辅助轮、7护栏网、71固定杆、72支架、73铁丝环、74支撑杆、8隔墙、9缓冲垫、10信号接收器、11警报灯、12连接带、13固定导轨、14交叉支撑杆、15监控摄像头、16红外探测器、17控制器、18轴杆、19电动机。

### 具体实施方式

[0015] 下面将结合本实用新型实施例中的附图,对本实用新型实施例中的技术方案进行清楚、完整地描述,显然,所描述的实施例仅仅是本实用新型一部分实施例,而不是全部的实施例。基于本实用新型中的实施例,本领域普通技术人员在没有做出创造性劳动前提下所获得的所有其他实施例,都属于本实用新型保护的范围。

[0016] 请参阅图1,图1为本实用新型的结构示意图,一种用于防盗防抢的伸缩门,包括机头1和门框6,所述机头1下端安装有驱动装置3,所述驱动装置3内部安装有电动机19,所述电动机19通过导线与控制器17电性连接,所述电动机19上端安装有轴杆18,所述轴杆18表面焊接有收集轮,且收集轮外侧宽度规格与连接带12相同,所述驱动装置3下端左右两侧安装有主动轮4,所述机头1正表面镶嵌安装有显示器2,且显示器2表面安装有两块液晶屏,所述机头1上端焊接有固定架5,所述固定架5内部安装有红外探测器16,且红外探测器16表面安装有探测窗和指示灯,所述红外探测器16通过导线与警报灯11电性连接,所述机头1左侧安装有缓冲垫9,所述固定架5左侧安装有信号接收器10,所述固定架5上端焊接有警报灯11,所述门框6包括尖头61、卡扣块62和辅助轮63,所述门框6上端焊接有尖头61,所述门框6表面安装有卡扣块62,且卡扣块62连接口倾斜向右,所述门框6底端安装有辅助轮63,所述门框6下端焊接有固定导轨13,且门框6等距安装有若干个,所述门框6相互之间焊接有交叉支撑杆14,所述机头1右侧安装有连接带12,所述连接带12右侧安装有护栏网7,且护栏网7固定在门框6内侧,所述护栏网7包括固定杆71、支架72、铁丝环73和支撑杆74,所述护栏网7

内部等距安装有若干固定杆71,且固定杆71之间焊接有铁丝网,所述固定杆71上端安装有支撑杆74,所述支撑杆74上端等距焊接有若干铁丝环73,且铁丝环73表面安装有倒刺,所述铁丝环73中间安装有支架72,且支架72两端焊接在支撑杆74上,所述护栏网7右侧安装有隔墙8,所述隔墙8上端左侧安装有监控摄像头15,且监控摄像头15镜头正对固定架5,所述机头1内部安装有隔板,且隔板上端安装有控制器17。

[0017] 所述警报灯11当红外探测器16检测到外侵物时发出警报,所述信号接收器10接收外界遥控信号,操作伸缩门运作,所述显示器2显示时间和信息,所述缓冲垫9减小装置伸缩时的损伤,所述驱动装置3使伸缩门可以伸缩,通过交叉支撑杆14实现伸缩,通过固定导轨13限制门框6运动,所述尖头61防止外人翻越,所述连接带12连接机头1和护栏网7,所述铁丝环73保护装置,防盗,所述监控摄像头15监控伸缩门,所述隔墙8收集门框6和护栏网7。

[0018] 请参阅图2,图2为本实用新型中机头内部的结构示意图,所述固定架5固定内部红外探测器16,所述红外探测器16通过红外线检测伸缩门情况,所述控制器17操控电动机19运动,所述电动机19带动轴杆18和主动轮4运动。

[0019] 工作原理:首先,远程使用遥控器操控伸缩门,信号接收器10接收信号,传到控制器17,电动机19启动,轴杆18和主动轮4转动,机头1移动,显示器2显示时间信息,缓冲垫9减小机头运动的惯性,门框6底部辅助轮63在固定导轨13上移动,交叉支撑杆14扩大,连接带12带动护栏网7移动,监控摄像器15对门进行监控,当有外人异常进入,被尖头61和铁丝环73限制移动,红外探测器16检测到使警报灯11发光发响,防止盗窃,最后完成对该伸缩门的操作。

[0020] 最后应说明的是:以上所述仅为本实用新型的优选实施例而已,并不用于限制本实用新型,尽管参照前述实施例对本实用新型进行了详细的说明,对于本领域的技术人员来说,其依然可以对前述各实施例所记载的技术方案进行修改,或者对其中部分技术特征进行等同替换,凡在本实用新型的精神和原则之内,所作的任何修改、等同替换、改进等,均应包含在本实用新型的保护范围之内。

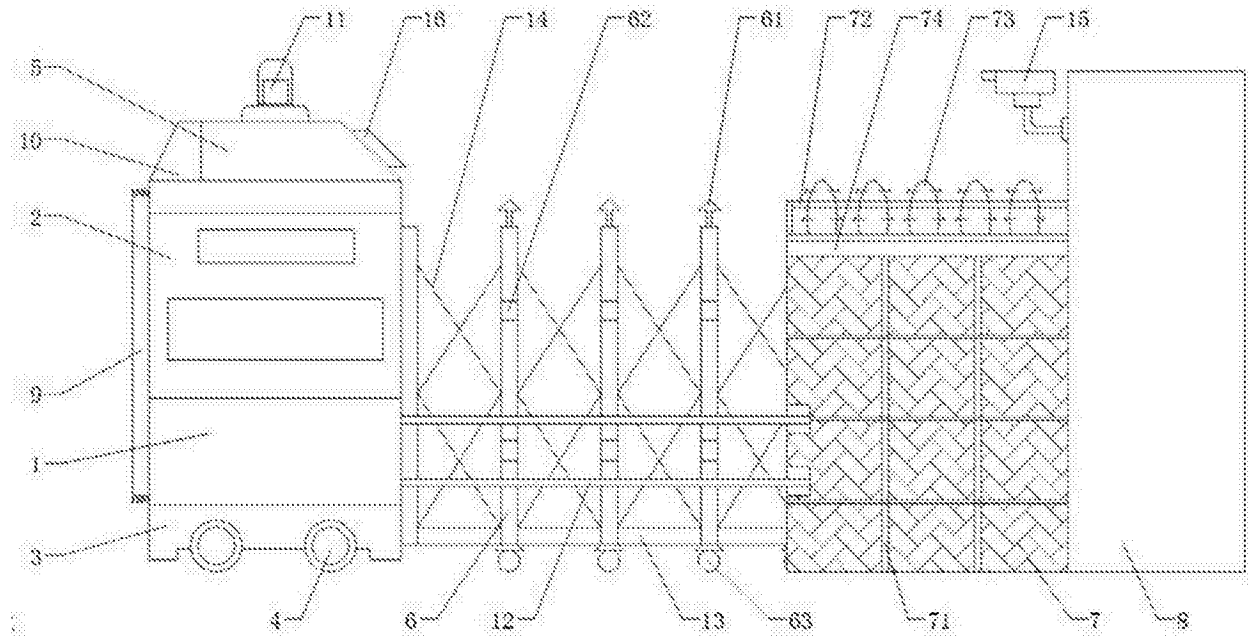


图1

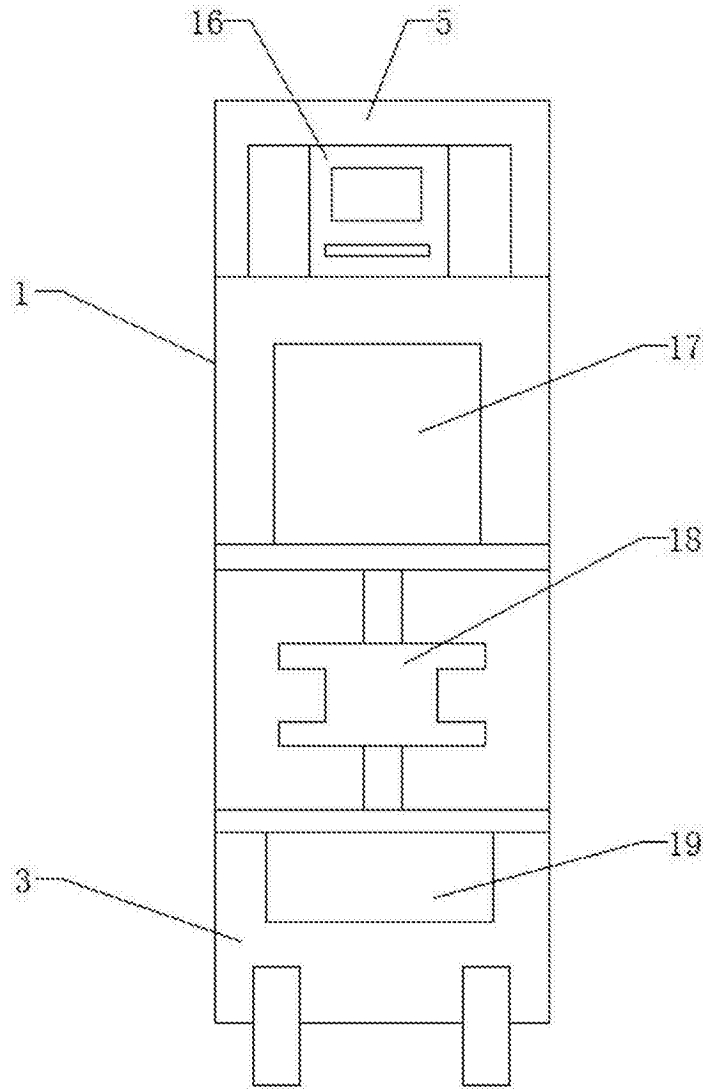


图2