



# (12)实用新型专利

(10)授权公告号 CN 207941394 U

(45)授权公告日 2018.10.09

(21)申请号 201820184922.6

(22)申请日 2018.02.02

(73)专利权人 吴斌修

地址 236200 安徽省阜阳市颍上县环保局

(72)发明人 吴斌修

(74)专利代理机构 北京和联顺知识产权代理有限公司 11621

代理人 叶友伟

(51)Int.Cl.

B01D 53/86(2006.01)

B01D 50/00(2006.01)

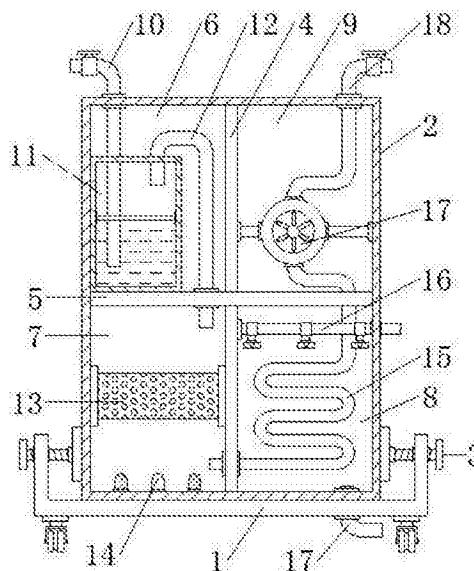
权利要求书1页 说明书4页 附图2页

## (54)实用新型名称

一种环境保护用的空气净化装置

## (57)摘要

本实用新型公开了环境保护设备技术领域的一种环境保护用的空气净化装置,包括支撑底座,所述支撑底座的顶部设置有净化箱体,所述支撑底座的两侧均设置有固定装置,且固定装置与净化箱体接触,所述净化箱体的内腔分别设置有竖向隔板和横向隔板,且竖向隔板和横向隔板相互垂直设置,所述竖向隔板和横向隔板相互垂直将的内腔分隔成粉尘过滤室、催化过滤室、喷淋冷却室和排气室,本实用新型工作过程相互隔离,不会彼此造成影响,能够过滤掉空气中的粉尘和有害气体,同时通过液体过滤箱和降温水管的相互配合,保证排出气体中温度和湿度,不会因为过滤而造成有害气体浓度的增加,减少有害气体对人体的伤害。



1. 一种环境保护用的空气净化装置,包括支撑底座(1),其特征在于:所述支撑底座(1)的顶部设置有净化箱体(2),所述支撑底座(1)的两侧均设置有固定装置(3),且固定装置(3)与净化箱体(2)接触,所述净化箱体(2)的内腔分别设置有竖向隔板(4)和横向隔板(5),且竖向隔板(4)和横向隔板(5)相互垂直设置,所述竖向隔板(4)和横向隔板(5)相互垂直将(2)的内腔分隔成粉尘过滤室(6)、催化过滤室(7)、喷淋冷却室(8)和排气室(9),所述粉尘过滤室(6)的顶部插接有进气管(10),且进气管(10)的底端贯穿粉尘过滤室(6)连接有液体过滤箱(11),所述液体过滤箱(11)的顶部插接有导流管(12),且导流管(12)的一端贯穿粉尘过滤室(6),所述导流管(12)的另一端贯穿横向隔板(5)连接在催化过滤室(7)的内腔,所述催化过滤室(7)的内腔横向设置有光催化装置(13),所述催化过滤室(7)的内腔底部均匀设置有紫外灯(14),所述喷淋冷却室(8)的内腔设置有螺旋抽气管(15),且螺旋抽气管(15)的底部与催化过滤室(7)的底部内腔连通,所述喷淋冷却室(8)的内腔横向安装有降温水管(16),且降温水管(16)设置在螺旋抽气管(15)的上部,所述螺旋抽气管(15)的顶端贯穿横向隔板(5)连接有抽气风机(17),且抽气风机(17)设置在排气室(9)的内腔,所述抽气风机(17)的输出端安装有排气管(18),且排气管(18)贯穿排气室(9),所述支撑底座(1)的底端安装有液体回收管(19),且液体回收管(19)贯穿净化箱体(2)的底部与喷淋冷却室(8)连通,所述紫外灯(14)和抽气风机(17)均通过控制开关与外界电源电性连接。

2. 根据权利要求1所述的一种环境保护用的空气净化装置,其特征在于:所述固定装置(3)包括定位套筒(31),所述定位套筒(31)的外壁设置有连接板(32),所述定位套筒(31)的内腔通过螺纹连接有固定螺杆(33),且固定螺杆(33)贯穿定位套筒(31),所述固定螺杆(33)的一端设置有固定夹板(34),所述固定螺杆(33)的另一端设置有调节转盘(35)。

3. 根据权利要求1所述的一种环境保护用的空气净化装置,其特征在于:所述支撑底座(1)的底部均匀设置有带刹车的万向轮。

4. 根据权利要求1所述的一种环境保护用的空气净化装置,其特征在于:所述降温水管(16)的外壁均匀设置有降温喷头。

5. 根据权利要求1所述的一种环境保护用的空气净化装置,其特征在于:所述进气管(10)和排气管(18)的外壁均设置有电磁控制阀。

6. 根据权利要求1所述的一种环境保护用的空气净化装置,其特征在于:所述进气管(10)的底端设置在液体过滤箱(11)内腔的液面之下,所述导流管(12)的顶端设置在液体过滤箱(11)的液面之上。

## 一种环境保护用的空气净化装置

### 技术领域

[0001] 本实用新型涉及环境保护设备技术领域,具体为一种环境保护用的空气净化装置。

### 背景技术

[0002] 环境是人类生存和发展的基本前提,为我们生存和发展提供了必需的资源 and 条件,随着社会经济的发展,环境问题已经作为一个不可回避的重要问题被提上了各国政府的议事日程,保护环境,减轻环境污染,遏制生态恶化趋势,成为政府社会管理的重要任务,随着中国工业化进程的加快,环境污染的事件层出不穷,空气净化装置应运而生,然而现有的空气净化装置结构复杂,清洗、更换滤网特别繁琐,并且空气净化装置加上空调的作用,会使得室内空气非常干燥。

[0003] 例如中国专利申请号CN201720275644.0一种用于环境保护的空气净化装置,具体内容为:一种用于环境保护的空气净化装置,包括机箱、前置滤板、高效能微粒滤板、气味滤板、风机和加湿器,所述前置滤板、高效能微粒滤板和气味滤板均匹配插接于机箱上,构成一个密闭装置,且所述风机和加湿器均固定连接于机箱的内部,此空气净化装置结构简单,通过限位块、弹簧以及机箱上的特殊结构,使得安装滤板既简单又稳定,且按下自锁开关后,齿条将带动齿轮发生转动,在多个连接杆的作用下,限位块将被拔出,滤网底部的弹簧失去限制,将滤板弹出,如此,不需拆分整个装置,一键即可弹出滤板,省时、省力,且便于清洗或者更换滤网,同时,机箱内部安装加湿器,保证空气湿润的同时可以对机箱起到降温的效果

[0004] 这种用于环境保护的空气净化装置虽然通过限位块、弹簧以及机箱上的特殊结构,使得安装滤板既简单又稳定,且按下自锁开关后,齿条将带动齿轮发生转动,在多个连接杆的作用下,限位块将被拔出,滤网底部的弹簧失去限制,将滤板弹出,如此,不需拆分整个装置,一键即可弹出滤板,省时、省力,且便于清洗或者更换滤网,同时,机箱内部安装加湿器,保证空气湿润的同时可以对机箱起到降温的效果,但是只能过滤空气中的粉尘颗粒和气味,对于空气中的有害气体无法被过滤,同时还可能因为过滤而造成有害气体的浓度增加,从而造成对人体的损害。

[0005] 基于此,本实用新型设计了一种环境保护用的空气净化装置,以解决上述问题。

### 实用新型内容

[0006] 本实用新型的目的在于提供一种环境保护用的空气净化装置,以解决上述背景技术中提出的虽然通过限位块、弹簧以及机箱上的特殊结构,使得安装滤板既简单又稳定,且按下自锁开关后,齿条将带动齿轮发生转动,在多个连接杆的作用下,限位块将被拔出,滤网底部的弹簧失去限制,将滤板弹出,如此,不需拆分整个装置,一键即可弹出滤板,省时、省力,且便于清洗或者更换滤网,同时,机箱内部安装加湿器,保证空气湿润的同时可以对机箱起到降温的效果,但是只能过滤空气中的粉尘颗粒和气味,对于空气中的有害气体无

法被过滤,同时还可能因为过滤而造成有害气体的浓度增加,从而造成对人体的损害的问题。

[0007] 为实现上述目的,本实用新型提供如下技术方案:一种环境保护用的空气净化装置,包括支撑底座,所述支撑底座的顶部设置有净化箱体,所述支撑底座的两侧均设置有固定装置,且固定装置与净化箱体接触,所述净化箱体的内腔分别设置有竖向隔板和横向隔板,且竖向隔板和横向隔板相互垂直设置,所述竖向隔板和横向隔板相互垂直将的内腔分隔成粉尘过滤室、催化过滤室、喷淋冷却室和排气室,所述粉尘过滤室的顶部插接有进气管,且进气管的底端贯穿粉尘过滤室连接有液体过滤箱,所述液体过滤箱的顶部插接有导流管,且导流管的一端贯穿粉尘过滤室,所述导流管的另一端贯穿横向隔板连接在催化过滤室的内腔,所述催化过滤室的内腔横向设置有光催化装置,所述催化过滤室的内腔底部均匀设置有紫外灯,所述喷淋冷却室的内腔设置有螺旋抽气管,且螺旋抽气管的底部与催化过滤室的底部内腔连通,所述喷淋冷却室的内腔横向安装有降温水管,且降温水管设置在螺旋抽气管的上部,所述螺旋抽气管的顶端贯穿横向隔板连接有抽气风机,且抽气风机设置在排气室的内腔,所述抽气风机的输出端安装有排气管,且排气管贯穿排气室,所述支撑底座的底端安装有液体回收管,且液体回收管贯穿净化箱体的底部与喷淋冷却室连通,所述紫外灯和抽气风机均通过控制开关与外界电源电性连接。

[0008] 优选的,所述固定装置包括定位套筒,所述定位套筒的外壁设置有连接板,所述定位套筒的内腔通过螺纹连接有固定螺杆,且固定螺杆贯穿定位套筒,所述固定螺杆的一端设置有固定夹板,所述固定螺杆的另一端设置有调节转盘。

[0009] 优选的,所述支撑底座的底部均匀设置有带刹车的万向轮。

[0010] 优选的,所述降温水管的外壁均匀设置有降温喷头。

[0011] 优选的,所述进气管和排气管的外壁均设置有电磁控制阀。

[0012] 优选的,所述进气管的底端设置在液体过滤箱内腔的液面之下,所述导流管的顶端设置在液体过滤箱的液面之上。

[0013] 与现有技术相比,本实用新型的有益效果是:本实用新型通过液体过滤箱将进气管排入的空气中的粉尘颗粒物过滤掉,再通过紫外灯和光催化装置的相互配合,将过滤后的气体中的有害气体催化反应掉,通过降温水管的降温后,由抽气风机和排气管的相互配合排出,本实用新型工作过程相互隔离,不会彼此造成影响,能够过滤掉空气中的粉尘和有害气体,同时通过液体过滤箱和降温水管的相互配合,保证排出气体中温度和湿度,不会因为过滤而造成有害气体浓度的增加,减少有害气体对人体的伤害,同时移动方便灵活,有利于后期的使用和维护。

## 附图说明

[0014] 为了更清楚地说明本实用新型实施例的技术方案,下面将对实施例描述所需要使用的附图作简单地介绍,显而易见地,下面描述中的附图仅仅是本实用新型的一些实施例,对于本领域普通技术人员来讲,在不付出创造性劳动的前提下,还可以根据这些附图获得其他的附图。

[0015] 图1为本实用新型结构示意图;

[0016] 图2为本实用新型固定装置结构示意图。

[0017] 附图中,各标号所代表的部件列表如下:

[0018] 1-支撑底座,2-净化箱体,3-固定装置,31-定位套筒,32-连接板,33-固定螺杆,34-固定夹板,35-调节转盘,4-竖向隔板,5-横向隔板,6-粉尘过滤室,7-催化过滤室,8-喷淋冷却室,9-排气室,10-进气管,11-液体过滤箱,12-导流管,13-光催化装置,14-紫外灯,15-螺旋抽气管,16-降温水管,17-抽气风机,18-排气管,19-液体回收管。

### 具体实施方式

[0019] 下面将结合本实用新型实施例中的附图,对本实用新型实施例中的技术方案进行清楚、完整地描述,显然,所描述的实施例仅仅是本实用新型一部分实施例,而不是全部的实施例。基于本实用新型中的实施例,本领域普通技术人员在没有作出创造性劳动前提下所获得的所有其它实施例,都属于本实用新型保护的范围。

[0020] 请参阅图1-2,本实用新型提供一种技术方案:一种环境保护用的空气净化装置,包括支撑底座1,支撑底座1的顶部设置有净化箱体2,支撑底座1的两侧均设置有固定装置3,且固定装置3与净化箱体2接触,净化箱体2的内腔分别设置有竖向隔板4和横向隔板5,且竖向隔板4和横向隔板5相互垂直设置,竖向隔板4和横向隔板5相互垂直将2的内腔分隔成粉尘过滤室6、催化过滤室7、喷淋冷却室8和排气室9,粉尘过滤室6的顶部插接有进气管10,且进气管10的底端贯穿粉尘过滤室6连接有液体过滤箱11,液体过滤箱11的顶部插接有导流管12,且导流管12的一端贯穿粉尘过滤室6,导流管12的另一端贯穿横向隔板5连接在催化过滤室7的内腔,催化过滤室7的内腔横向设置有光催化装置13,催化过滤室7的内腔底部均匀设置有紫外灯14,喷淋冷却室8的内腔设置有螺旋抽气管15,且螺旋抽气管15的底部与催化过滤室7的底部内腔连通,喷淋冷却室8的内腔横向安装有降温水管16,且降温水管16设置在螺旋抽气管15的上部,螺旋抽气管15的顶端贯穿横向隔板5连接有抽气风机17,且抽气风机17设置在排气室9的内腔,抽气风机17的输出端安装有排气管18,且排气管18贯穿排气室9,支撑底座1的底端安装有液体回收管19,且液体回收管19贯穿净化箱体2的底部与喷淋冷却室8连通,紫外灯14和抽气风机17均通过控制开关与外界电源电性连接。

[0021] 其中,固定装置3包括定位套筒31,定位套筒31的外壁设置有连接板32,定位套筒31的内腔通过螺纹连接有固定螺杆33,且固定螺杆33贯穿定位套筒31,固定螺杆33的一端设置有固定夹板34,固定螺杆33的另一端设置有调节转盘35,方便固定装置3与支撑底座1之间的定位连接,同时方便调整固定装置3固定的范围,方便对不同尺寸的净化箱体2进行固定,支撑底座1的底部均匀设置有带刹车的万向轮,方便本实用新型的移动和定位,有利于后期的使用和维护,降温水管16的外壁均匀设置有降温喷头,提高降温水管16喷淋降温的面积,提升降温效果,进气管10和排气管18的外壁均设置有电磁控制阀,方便对进气速率和排气速率的控制,进气管10的底端设置在液体过滤箱11内腔的液面之下,导流管12的顶端设置在液体过滤箱11的液面之上,保证通过进气管10导入的气体中的粉尘颗粒能够被液体过滤箱11过滤掉,同时方便过滤后的气体进入催化过滤室7中。

[0022] 本实施例的一个具体应用为:本实用新型在使用时通过进气管10将含有有害气体和粉尘的空气排入到粉尘过滤6内腔的液体过滤箱11中,通过液体过滤箱11将进气管10排入的空气中的粉尘颗粒物过滤掉,通过导流管12将过滤掉粉尘后含有有害气体的空气排入到催化过滤室7中,通过控制开关控紫外灯14的启动,再通过与紫外灯14外壁的光触媒的相

互配合,将过滤后的气体中的有害气体催化反应掉,通过控制开关控制抽气风机17将光催化装置13催化反应后的气体通过螺旋抽气管15抽出,在抽出的过程中通过喷淋冷却室8内腔中的降温水管16进行喷淋降温,降温后的气体通过排气管18排出,本实用新型通过竖向隔板4和横向隔板5的相互配合,使工作过程相互隔离,不会彼此造成影响,能够过滤掉空气中的粉尘和有害气体,同时通过液体过滤箱11和降温水管16的相互配合,保证排出气体中温度和湿度,不会因为过滤而造成有害气体浓度的增加,减少有害气体对人体的伤害,通过液体回收管19的设置,方便对降温水管16喷出的冷却水的回收再利用,节约水资源,通过支撑底座1和固定装置3的相互配合,方便对净化箱体2的固定和移动,有利于后期的使用和维护。

[0023] 在本说明书的描述中,参考术语“一个实施例”、“示例”、“具体示例”等的描述意指结合该实施例或示例描述的具体特征、结构、材料或者特点包含于本实用新型的至少一个实施例或示例中。在本说明书中,对上述术语的示意性表述不一定指的是相同的实施例或示例。而且,描述的具体特征、结构、材料或者特点可以在任何一个或多个实施例或示例中以合适的方式结合。

[0024] 以上公开的本实用新型优选实施例只是用于帮助阐述本实用新型。优选实施例并没有详尽叙述所有的细节,也不限制该实用新型仅为所述的具体实施方式。显然,根据本说明书的内容,可作很多的修改和变化。本说明书选取并具体描述这些实施例,是为了更好地解释本实用新型的原理和实际应用,从而使所属技术领域技术人员能很好地理解和利用本实用新型。本实用新型仅受权利要求书及其全部范围和等效物的限制。

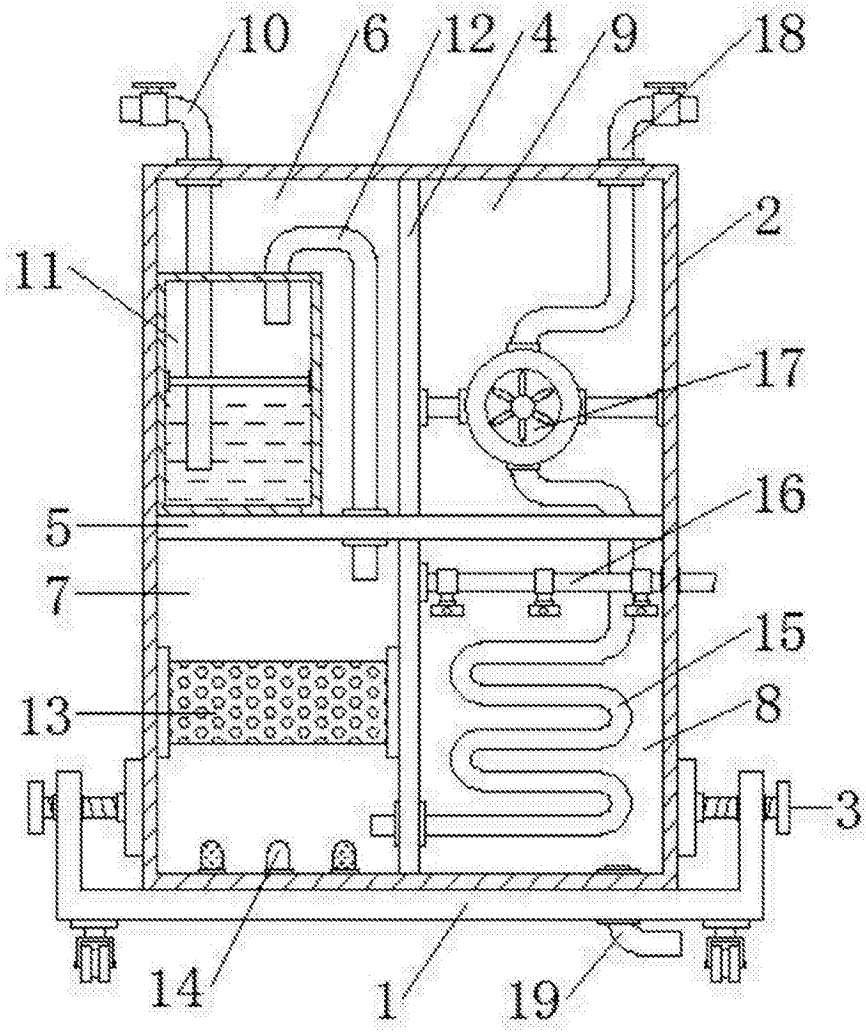


图1

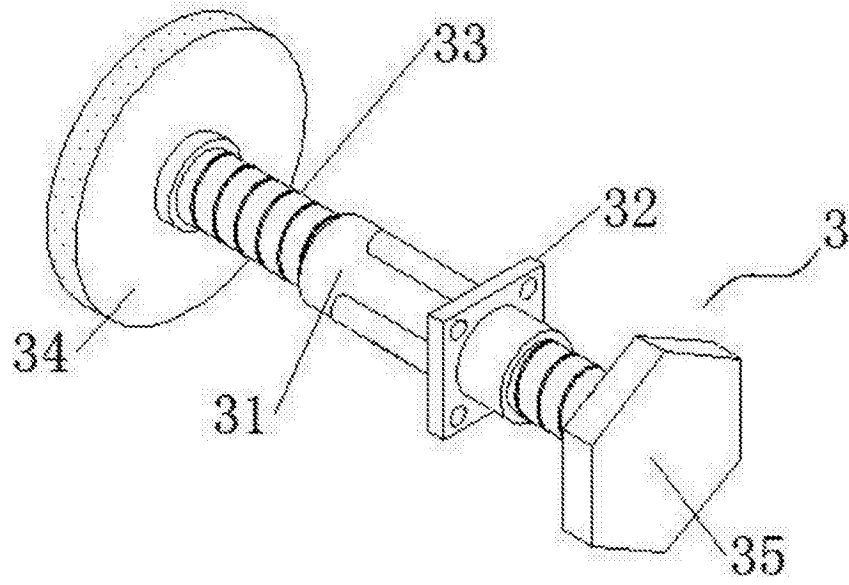


图2