

FEDERÁLNÝ ÚRAD
PRE VYNÁLEZY

POPIS VYNÁLEZU K AUTORSKÉMU OSVĚDČENÍ

269 177

(21) PV 2719-88.X
(22) Přihlášeno 21 04 88

(11)

(13) B1

(51) Int. Cl.⁴
F 16 K 1/30

(40) Zveřejněno 12 09 89
(45) Vydáno 14 02 92

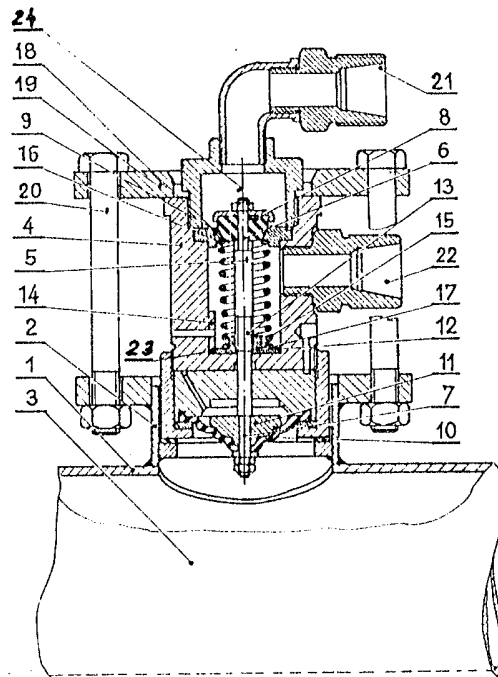
(75)
Autor vynálezu

ŠIMEK PAVEL ing., CHÝLA AUGUSTÝN ing., PŘÍBRAM
VERNER JINDŘICH ing., DOBRÍŠ, DVOŘÁK ANTONÍN,
ČERNÝ MILOSLAV, ČERMÁK JOSEF, PŘÍBRAM,
PAŘÍZEK BEDŘICH ing., DOČEKAL ANTONÍN, STRÁŽ
POD RALSKEM, KONEČNÝ PETR, LIBEREC,
HOLAS MIKOLÁŠ ing., ČESKÁ LÍPA

(54)

Ovládací ventil vzduchové trysky pneumaticko-samospádové dopravy důlní zakládkové směsi

(57) Řešení se týká ovládacího ventilu vzduchové trysky pneumaticko-samospádové dopravy důlní zakládkové směsi. Ovládací ventil, který je uložen v tlakotěsné odbočce dopravního potrubí důlní zakládkové směsi a je spojen se vzduchovou tryskou a tlakovzdušným rozvodem, sestává z těla se vstupním a výstupním otvorem, dříku na jednom konci opatřeném centrálně upevněnou kuželkou proti kuželovému sedlu, o jehož spodní plochu se opírá vratná pružina, která se druhým koncem opírá o stavitelnou objímku centrálně upevněnou pomocí závitů ke střední části dříku. Na druhém konci je dřík opatřen centrálně upevněnou membránou podloženou tvarovou podložkou. Stavitelná objímka je opatřena výřezem jímž prochází vodící pero pevně spojené s tělem ventilu rovnoběžně s osou dříku. Nastavení otevření ventilu v závislosti na účinku tlaku zakládkové směsi v dopravním potrubí je možné v širokém rozsahu.



PŘEDMĚT VYNÁLEZU

Ovládací ventil vzduchové trysky pneumaticko-samospádové dopravy důlní zakládkové směsi, uložený v tlakově odbočce dopravního potrubí důlní zakládkové směsi, zapojený na tlakovzdušný rozvod a vzduchovou trysku, sestávající z těla se vstupním a výstupním otvorem tlakového vzduchu, díku na jednom konci opatřeného kuželkou proti kuželovému sedlu, o jehož spodní plochu se opírá vratná pružina, která se druhým koncem opírá o stavitelnou objímku centrálně upevněnou pomocí závitu ke střední části díku a na druhém konci opatřeného centrálně upevněnou membránou podloženou tvarovou podložkou, vyznačující se tím, že stavitelná objímka (12) je opatřena výřezem (23), kterým prochází vodící pero (14) pevně spojené s tělem (4) rovnoběžné s osou (24) díku (5).

1. výkres

