

RZECZPOSPOLITA
POLSKA



Urząd Patentowy
Rzeczypospolitej Polskiej

(12) **OPIS OCHRONNY
WZORU UŻYTKOWEGO**

(19) **PL** (11) **64722**

(13) **Y1**

(21) Numer zgłoszenia: **116973**

(51) Int.Cl.
E04F 19/04 (2006.01)

(22) Data zgłoszenia: **14.08.2007**

(54)

Listwa przypodłogowa

(43) Zgłoszenie ogłoszono:

16.02.2009 BUP 04/09

(45) O udzieleniu prawa ochronnego ogłoszono:

31.12.2009 WUP 12/09

(73) Uprawniony z prawa ochronnego:

LEMAL Sp. z o.o., Bydgoszcz, PL

(72) Twórca(y) wzoru użytkowego:

Ryszard Malinowski, Bydgoszcz, PL

PL 64722 Y1

Opis wzoru

Przedmiotem wzoru użytkowego jest listwa przypodłogowa, przeznaczona do maskowania miejsca pomiędzy ścianą a podłogą.

Znane są rozwiązania listew przypodłogowych, które są stosowane w budownictwie i przeznaczone do maskowania miejsca pomiędzy ścianą i podłogą. Szereg rozwiązań tego typu stanowią listwy dwudzielne, z których jedną montuje się do ściany, zaś drugą zatrzaskowo mocuje na pierwszej. W rozwiązaniach tych licowa powierzchnia listwy jest podzielona. Jeden fragment tej powierzchni stanowi jedna część, przyścienna, zaś drugi fragment druga część nakładana na pierwszą.

Spośród opisanych powyżej, znane z polskiego zgłoszenia wzoru użytkowego o numerze zgłoszeniowym W-114468 jest rozwiązanie, w którym listwa przypodłogowa obejmująca otwarty profil podstawy i osadzony w nim za pomocą dwóch żeber, profil osłonowy charakteryzuje się tym, że profil osłonowy posiada długie ramię i zagięte, łukowato połączone z nim, krótkie ramię, a otwarty profil podstawy ma w przekroju poprzecznym kształt trapezowy. Przy krawędzi zewnętrznej profil ten posiada przewężenie ograniczone dwiema płaszczyznami i ramię odchylone na zewnątrz, natomiast długie ramię profilu osłonowego jest usytuowane w jednej linii z ramieniem profilu i stanowi jego przedłużenie. Długie ramię po stronie wewnętrznej posiada dwa odstające żebra osadcze, których ścianki zewnętrzne mają wybrzuszenia zazębiające się z krawędziami kształtowymi profilu.

Znane jest również z polskiego zgłoszenia wynalazku o numerze zgłoszeniowym P-370968 rozwiązanie, w którym zestaw listwy przypodłogowej obejmujący listwę wzdłużną i elementy złączne, przy czym listwa wzdłużna składa się z dwóch, połączonych rozłącznie, elementów wzdłużnych, a elementy złączne wyposażone są po wewnętrznej stronie w występy. Jeden z elementów wzdłużnych listwy stanowi kształtownik dolny, posiadający kanał rozprężny i dolne ramię profilowe, a drugi stanowi osłona, wyposażona w żebra zatrzaskowe i górne ramię osłonowe. Żebra zatrzaskowe każdego z elementów złącznych w postaci elementu narożnikowego wewnętrznego i zewnętrznego połączone są zatrzaskowo ze ściankami kanałów rozprężnych kształtowników dolnych listwy wzdłużnej, przy czym pary poziomo usytuowanych żeber zatrzaskowych elementu narożnikowego wewnętrznego i pary poziomo usytuowanych żeber zatrzaskowych elementu narożnikowego zewnętrznego są rozmieszczone na tej samej wysokości, odpowiadającej wysokości, na której usytuowana jest szczelina wzdłużna kanału rozprężnego.

W przedstawionym powyżej wzorze użytkowym oraz w wynalazku, w chronionych rozwiązaniach dolna listwa po przyłożeniu jej do ściany wykazuje tendencję do obsuwania się na podłogę, co stwarza trudności montażowe. Górna listwa posiada dwa takie same, ustawione symetrycznie żebra zatrzaskowe. Przy zatrzaskiwaniu górnej listwy licowej, dolne żebro może natrafiać na przewód instalacyjny ułożony w kanale rozprężnym, blokując możliwość sprawnego połączenia obydwu listew.

Istota wzoru użytkowego polega na tym, że listwa przypodłogowa, złożona jest z dwóch wzdłużnych części połączonych rozłącznie, gdzie kształtownik dolny posiada poziomą dolną listwę, która jedną krawędzią łączy się z ukośną dolną powierzchnią profilową, a na połączeniu umieszczony jest elastyczny dolny pasek. Na górnej krawędzi dolnej powierzchni profilowej ukształtowany jest prostokątny uskok, zaś powyżej znajduje się korytka, mające pionową spodnią ściankę oraz poziomą dolną ściankę i górną ściankę, przy czym dolna ścianka ma krawędź odchyloną do wewnątrz i uformowana w postaci karbu, który łączy się z uskokiem dolnej powierzchni profilowej, zaś w górnej ściance jej zewnętrzna krawędź ma wybrzuszenie, które w przekroju przyjmuje postać rozchylonej litery „u”. Górna ścianka jest krótsza od dolnej ścianki. Kształtownik górny stanowi górną powierzchnię profilową, która u dołu ma kształt zbliżony do płaskiego, zaś u góry wygięty cylindrycznie, ponadto od spodu, w pobliżu dolnej krawędzi, jest uformowany prostopadły występ prosty, w postaci listwy odgiętej pośrodku lekko ku dołowi, zaś powyżej, również od spodu, w pobliżu środka górnej powierzchni profilowej, znajduje się prostopadły występ zatrzaskowy, stanowiący listwę z uformowanym na krawędzi zewnętrznej wybrzuszeniem, które w przekroju przypomina odwróconą literę „v”. Na skrajnej krawędzi cylindrycznego fragmentu górnej powierzchni profilowej umieszczony jest elastyczny górny pasek.

Dolna krawędź górnej powierzchni profilowej jest dopasowana do uskoku dolnej powierzchni profilowej, zaś występ prosty jest dopasowany do karbu dolnej ścianki korytka.

W pozycji połączenia kształtowników, wybrzuszenie górnej ścianki korytka jest dopasowane i styka się z wybrzuszeniem uformowanym na występie zatrzaskowym górnej powierzchni profilowej.

Listwa przypodłogowa według wzoru użytkowego w dolnej części ma uformowaną poziomą powierzchnię, dzięki której podczas montażu do ściany, listwa nie obsuwa się samoczynnie na podłogę lecz pozostaje w ustawionej pozycji. Górna część listwy ma od spodu dwa różnego kształtu zaczepy, gdzie dolny jest tak ukształtowany, aby nie stykać się z ewentualnym przewodem umieszczonym w jego pobliżu. Ponadto na końcach powierzchni licowych obydwu części listwy uformowane są elastyczne paski, które po zamontowaniu listwy, dopasowują się dokładnie do kształtów ściany i podłogi, ukrywając wszelkie nierówności.

Przedmiot wzoru użytkowego jest uwidoczniony na rysunku, na którym fig. 1 przedstawia przekrój poprzeczny kompletnej listwy, fig. 2 - przekrój poprzeczny elementu dolnego, zaś fig. 3 - przekrój poprzeczny elementu górnego.

Rozwiązanie według wzoru użytkowego składa się z dwóch połączonych rozłącznie elementów wzdlużnych. Kształtownik dolny **A** jest na stałe montowany do ściany przy podłodze, zaś kształtownik górny **B**, dołączany do kształtownika dolnego **A**. Kształtownik dolny **A** posiada poziomą dolną listwę **1**, która jedną krawędzią łączy się z ukośną dolną powierzchnią profilową **2**. Na zewnętrznej powierzchni połączenia umieszczony jest elastyczny dolny pasek **3**. Na górnej krawędzi dolnej powierzchni profilowej **2** ukształtowany jest prostokątny uskok **4**, zaś powyżej znajduje się korytka **5**, w którym spodnia ścianka **6** jest pionowa, zaś dolna ścianka **7** korytka **5** jest pozioma, a jej krawędź odchylna do wewnątrz i uformowana w postaci karbu **8**, który łączy się z uskokiem **4** dolnej powierzchni profilowej **2**. Natomiast górna ścianka **9** korytka **5** jest również pozioma, a jej zewnętrzna krawędź ma wybrzuszenie, które w przekroju przyjmuje postać rozchylonej litery „u”. Górna ścianka **9** jest krótsza od dolnej ścianki **7**. Kształtownik górny **B** stanowi górną powierzchnię profilową **10**, będącą przedłużeniem dolnej powierzchni profilowej **2**. Górna powierzchnia profilowa **10** u dołu ma kształt zbliżony do płaskiego, zaś u góry wygięty cylindrycznie. Od spodu, w pobliżu dolnej krawędzi **11**, jest uformowany prostopadły występ prosty **12**, w postaci listwy odgiętej pośrodku lekko ku dołowi. Powyżej, również od spodu, w pobliżu środka górnej powierzchni profilowej **10**, uformowany jest prostopadły występ zatrząskowy **13**, stanowiący listwę z uformowanym na krawędzi zewnętrznej wybrzuszeniem, które w przekroju przypomina odwróconą literę „v”. Na skrajnej krawędzi cylindrycznego fragmentu górnej powierzchni profilowej **10** umieszczony jest elastyczny górny pasek **14**. Dolna krawędź **11** górnej powierzchni profilowej **10** jest dopasowana do uskoku **4** dolnej powierzchni profilowej **2**, zaś występ prosty **12** jest dopasowany do karbu **8** dolnej ścianki **7** korytka **5**.

W pozycji połączenia kształtowników wybrzuszenie górnej ścianki **9** korytka **5** jest dopasowane i styka się z wybrzuszeniem uformowanym na występie zatrząskowym **13** górnej powierzchni profilowej **10**.

Listwa przypodłogowa według wzoru użytkowego posiada nowe ukształtowanie elementów konstrukcji, dzięki któremu niwelowane są wady dotychczasowych rozwiązań.

Zastrzeżenia ochronne

1. Listwa przypodłogowa, złożona z dwóch wzdlużnych części połączonych rozłącznie, **znamienna tym**, że kształtownik dolny (**A**) posiada poziomą dolną listwę (**1**), która jedną krawędzią łączy się z ukośną dolną powierzchnią profilową (**2**), a na połączeniu umieszczony jest elastyczny dolny pasek (**3**), ponadto na górnej krawędzi dolnej powierzchni profilowej (**2**) ukształtowany jest prostokątny uskok (**4**), zaś powyżej znajduje się korytka (**5**), mające pionową spodnią ściankę (**6**) oraz poziomą dolną ściankę (**7**) i górną ściankę (**9**), przy czym dolna ścianka (**7**) ma krawędź odchylną do wewnątrz i uformowana w postaci karbu (**8**), który łączy się z uskokiem (**4**) dolnej powierzchni profilowej (**2**), zaś w górnej ściance (**9**) jej zewnętrzna krawędź ma wybrzuszenie, które w przekroju przyjmuje postać rozchylonej litery „u”, ponadto górna ścianka (**9**) jest krótsza od dolnej ścianki (**7**), natomiast kształtownik górny (**B**) stanowi górną powierzchnię profilową (**10**), która u dołu ma kształt zbliżony do płaskiego, zaś u góry wygięty cylindrycznie, ponadto od spodu, w pobliżu dolnej krawędzi (**11**), jest uformowany prostopadły występ prosty (**12**) w postaci listwy odgiętej pośrodku lekko ku dołowi, zaś powyżej, również od spodu, w pobliżu środka górnej powierzchni profilowej (**10**), znajduje się prostopadły występ zatrząskowy (**13**), stanowiący listwę z uformowanym na krawędzi zewnętrznej wybrzuszeniem, które w przekroju przypomina odwróconą literę „v”, ponadto na skrajnej krawędzi cylindrycznego fragmentu górnej powierzchni profilowej (**10**) umieszczony jest elastyczny górny pasek (**14**).

2. Listwa przypodłogowa według zastrz. 1, **znamienna tym**, że dolna krawędź (11) górnej powierzchni profilowej (10) jest dopasowana do uskoku (4) dolnej powierzchni profilowej (2), zaś występ prosty (12) jest dopasowany do karbu (8) dolnej ścianki (7) korytka (5).

3. Listwa przypodłogowa według zastrz. 1, **znamienna tym**, że w pozycji połączenia kształowników, wybrzuszenie górnej ścianki (9) korytka (5) jest dopasowane i styka się z wybrzuszeniem uformowanym na występie zatraskowym (13) górnej powierzchni profilowej (10).

Rysunki

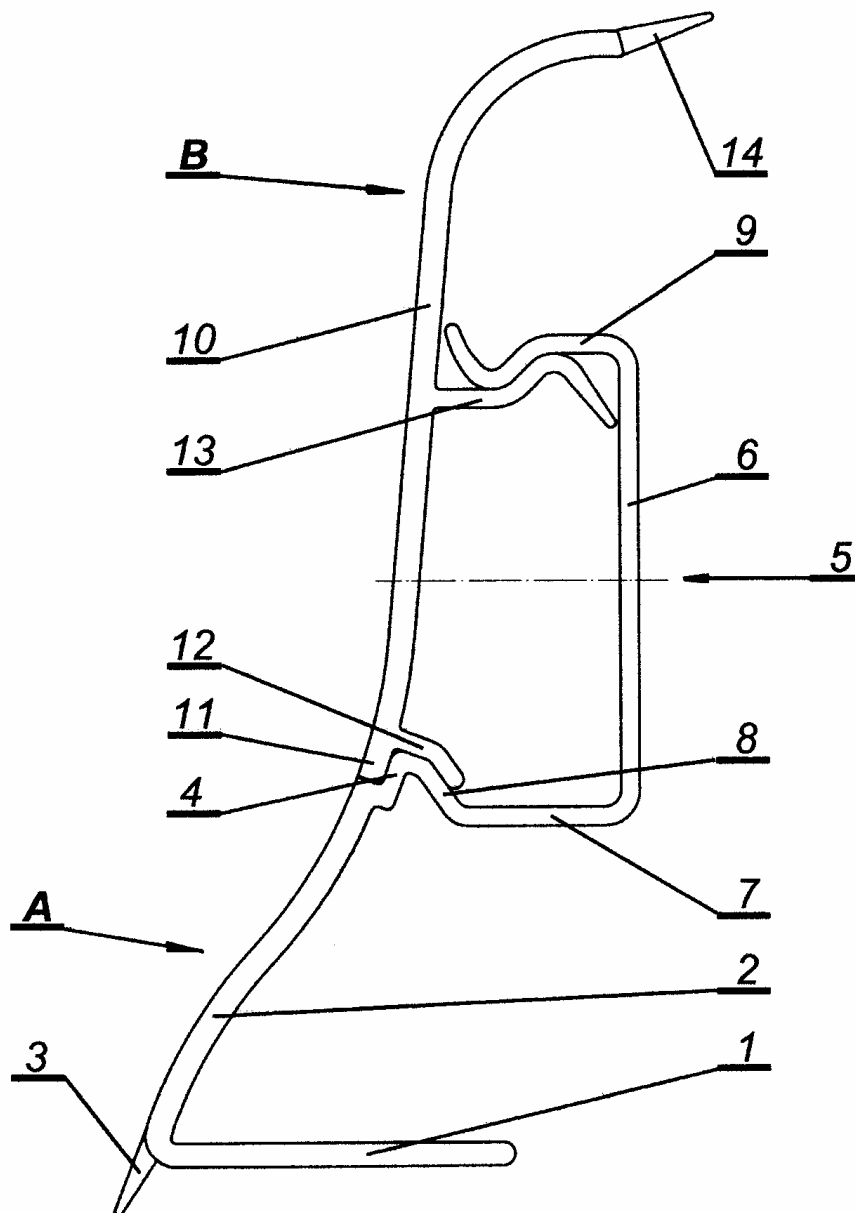


Fig. 1

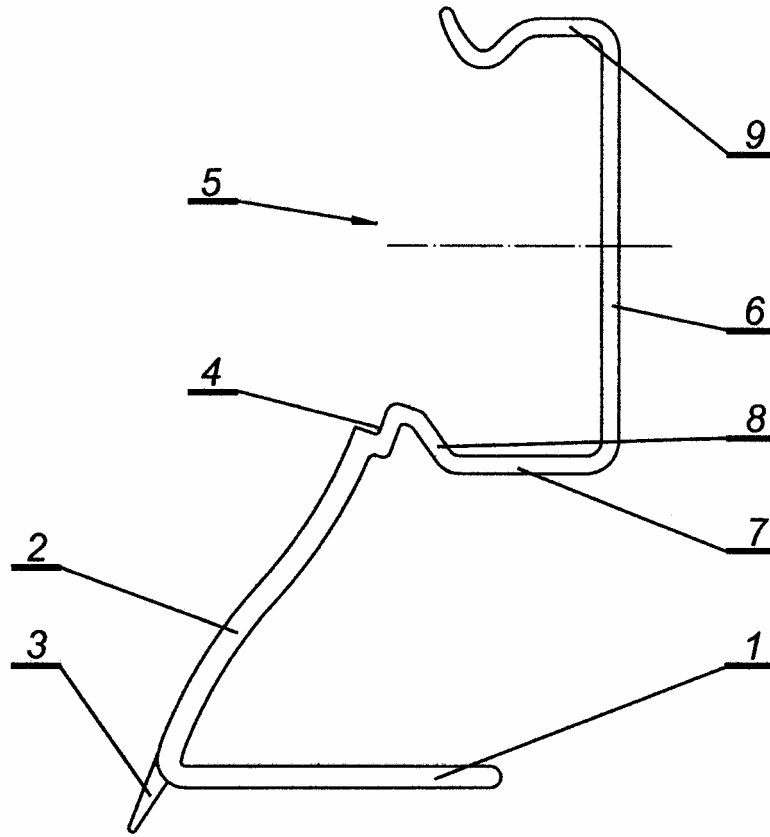


Fig. 2

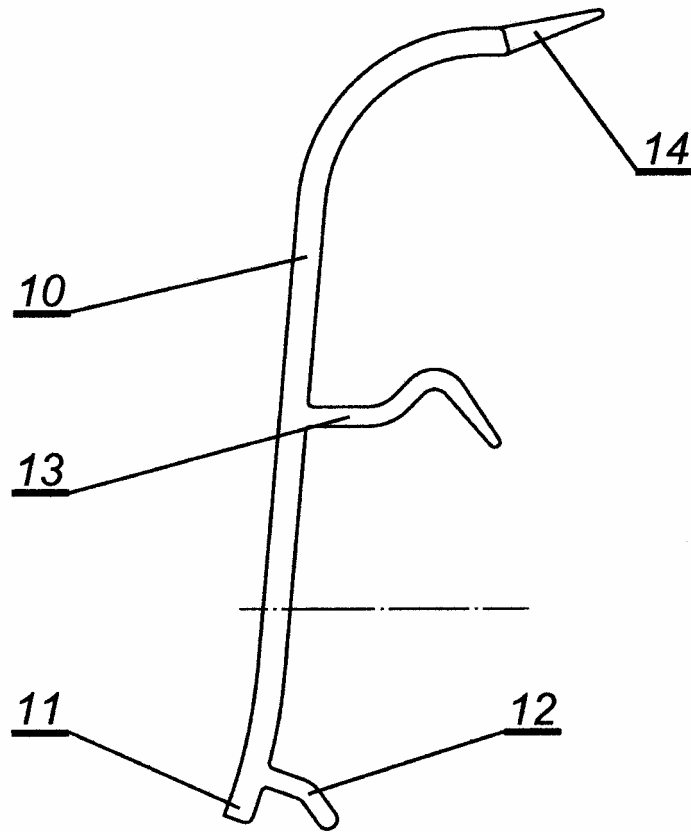


Fig. 3