

①9 RÉPUBLIQUE FRANÇAISE
INSTITUT NATIONAL
DE LA PROPRIÉTÉ INDUSTRIELLE
COURBEVOIE

①1 N° de publication :
(à n'utiliser que pour les
commandes de reproduction)

3 120 541

②1 N° d'enregistrement national : **21 02340**

⑤1 Int Cl⁸ : **A 63 B 29/00 (2020.12), A 62 B 35/00**

⑫

DEMANDE DE BREVET D'INVENTION

A1

②2 Date de dépôt : 10.03.21.

③0 Priorité :

④3 Date de mise à la disposition du public de la demande : 16.09.22 Bulletin 22/37.

⑤6 Liste des documents cités dans le rapport de recherche préliminaire : *Se reporter à la fin du présent fascicule*

⑥0 Références à d'autres documents nationaux apparentés :

Demande(s) d'extension :

⑦1 Demandeur(s) : ZEDEL SAS — FR.

⑦2 Inventeur(s) : HEDE Jean-Marc et ROGER Benoît.

⑦3 Titulaire(s) : ZEDEL SAS.

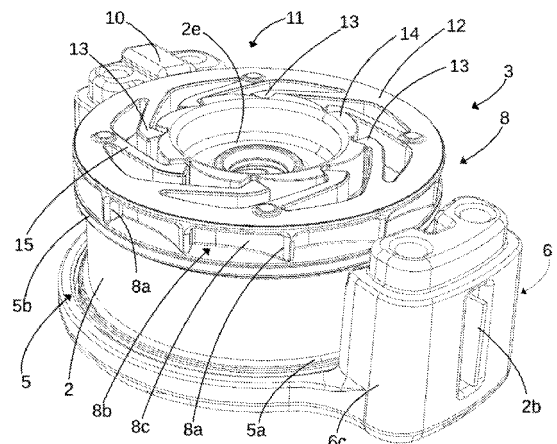
⑦4 Mandataire(s) : CABINET HECKE.

⑤4 **LONGE À LONGUEUR MODULABLE, HARNAIS D'ENCORDEMENT, DISPOSITIF DE REMONTÉE SUR CORDE ET PROCÉDÉ D'UTILISATION.**

⑤7 **LONGE À LONGUEUR MODULABLE, HARNAIS D'ENCORDEMENT, DISPOSITIF DE REMONTÉE SUR CORDE ET PROCÉDÉ D'UTILISATION**

Une longe comprend un élément filaire (2) avec deux extrémités (2a, 2b). Un enrouleur (3) à ressort (4) est muni d'un rotor (5) mobile par rapport à un stator (6) selon deux sens de rotation. L'élément filaire (2) est fixé au rotor (5) pour se dérouler ou s'enrouler. Un bloqueur (9) est monté mobile entre une position où le bloqueur (9) est à distance de la zone de contact texturée (8) pour autoriser la rotation du rotor (5) et une position où le bloqueur (9) est en contact de la zone de contact texturée (8) pour bloquer la rotation du rotor (5). Le bloqueur (9) est monté mobile par rapport au stator (6) pour se déplacer sous l'effet de son poids selon l'inclinaison du stator (6) par rapport au vecteur gravité pour déplacer le bloqueur (9) entre les deux positions.

Figure pour l'abrégé : f 2



FR 3 120 541 - A1



Description

Titre de l'invention : LONGE À LONGUEUR MODULABLE, HARNAIS D'ENCORDEMENT, DISPOSITIF DE REMONTÉE SUR CORDE ET PROCÉDÉ D'UTILISATION

Domaine technique

[0001] L'invention est relative à une longe à longueur modulable, à un harnais d'encordement, à un dispositif de remontée sur corde et à son procédé d'utilisation.

Technique antérieure

[0002] Dans de nombreuses pratiques acrobatiques, le cordiste est amené à utiliser des outils qui sont fixés au harnais, par exemple un marteau, un perforateur ou une scie. Le cordiste utilise un outil qui est maintenu au harnais par mesure de sécurité. L'outil est maintenu au moyen d'une longe dont la longueur est choisie pour que le cordiste puisse utiliser l'outil dans toute l'amplitude recherchée de ses mouvements. Lorsque la longe est fixée à la ceinture, la longe possède généralement une longueur qui équivaut à la distance entre la hanche et la main de l'utilisation avec son bras tendu vers le haut.

[0003] Lorsque le cordiste n'utilise pas l'outil, ce dernier pend depuis son point d'accrochage. Il faut alors remonter l'outil en tirant sur la longe. Si plusieurs outils sont utilisés, ils peuvent pendre sous le cordiste et s'emmêler les uns aux autres. En alternative, il est possible de faire un nœud à la longe pour réduire la longueur effective de la longe. Il faut alors faire et défaire régulièrement les nœuds.

[0004] Il est connu des longes élastiques qui peuvent s'allonger lorsque l'on tire dessus. Le gain procuré par cette solution technique est modique car lorsque l'outil est lourd comme cela peut être le cas avec un perforateur ou une tronçonneuse, la longe est complètement tendue par le poids de l'outil. Si la raideur de l'élément élastique est augmentée pour éviter de tendre complètement la longe avec des outils lourds, en extension, le cordiste doit faire un effort pour tendre la longe ce qui le fatigue et/ou rend son geste moins précis.

[0005] Une problématique proche existe pour les personnes qui réalisent régulièrement des opérations de remontée sur corde. Il est classique d'utiliser une pédale formée par une longe. L'extrémité supérieure de la longe est fixée à la corde par un bloqueur et l'extrémité inférieure définit une boucle. L'utilisateur place son pied dans la pédale et prend appui dans la boucle pour remonter le long de la corde et remonter son point de fixation à la corde. La pédale possède une longueur liée à la taille de son utilisateur et elle n'est utilisée que durant les phases de remontée sur corde. Entre ces phases, la longueur de la longe gêne l'utilisateur ce qui l'incite à nouer la longe pour réduire son encombrement ou à la mettre dans un sac avec le risque qu'elle fasse des nœuds. Là

encore, la longe élastique n'est pas une solution intéressante car lorsque le pied quitte la pédale, la longe se rétracte ce qui impose de commencer à l'étirer avec les mains avant d'introduire son pied. L'utilisateur appuyant de tout son poids pour remonter le long de la corde, le matériau élastique doit être choisi en conséquence, ou il doit être doublé par une portion résistante ce qui augmente l'encombrement.

Objet de l'invention

- [0006] Un objet de l'invention consiste à prévoir une longe à longueur modulable qui est plus pratique à utiliser que les configurations de l'art antérieur. A cet effet, la longe à longueur modulable comporte :
- [0007] - un élément filaire ayant une première extrémité et une deuxième extrémité opposée à la première extrémité ;
- un enrouleur comportant un rotor, un stator et un ressort, le rotor étant monté mobile en rotation par rapport au stator selon deux sens de rotation opposés, au moins la deuxième extrémité de l'élément filaire s'échappant de l'enrouleur, l'élément filaire étant lié fonctionnellement au rotor de sorte qu'une rotation du rotor cause l'enroulement de l'élément filaire et que le déroulement de l'élément filaire cause la rotation du rotor, la rotation du rotor modulant la distance effective entre la première extrémité et la deuxième extrémité de l'élément filaire, et de sorte qu'en l'absence de sollicitation sur l'élément filaire, le ressort étant lié au rotor et au stator de manière à enrouler l'élément filaire ;
 - un point d'accrochage destiné à fixer la longe à un autre élément.
- [0008] La longe à longueur modulable est remarquable en ce que :
- une zone de contact texturée est fixée au rotor ;
 - un bloqueur est monté mobile entre une première position de bloqueur et une deuxième position de bloqueur, la première position de bloqueur correspondant l'une des positions de bloqueur choisie parmi le bloqueur en contact de la zone de contact texturée pour bloquer la rotation du rotor selon au moins un premier des deux sens de rotation et le bloqueur à distance de la zone de contact texturée pour autoriser la rotation du rotor au moins selon le premier des deux sens de rotation, la deuxième position de bloqueur correspondant à l'autre des deux positions de bloqueur ;
 - une masse montée mobile par rapport au rotor et au stator, la masse se déplaçant sous l'effet de son poids selon l'inclinaison du stator par rapport au vecteur gravité, la masse étant liée fonctionnellement au bloqueur de sorte que le déplacement de la masse entraîne le déplacement du bloqueur parmi la première position de bloqueur et la deuxième position de bloqueur et que le déplacement du bloqueur entraîne le déplacement de la masse.
- [0009] Selon un mode de réalisation, l'enrouleur est apte à tourner dans les deux sens de rotation opposés lorsque le bloqueur est à distance de la zone de contact texturée.

- [0010] Avantageusement, la zone de contact texturée définit des dents asymétriques et/ou le bloqueur définit une tête asymétrique dans un plan de coupe perpendiculaire à l'axe de rotation du rotor pour autoriser une rotation du rotor par rapport au stator dans l'autre des deux sens de rotation lorsque le bloqueur est en contact de la zone de contact texturée.
- [0011] Dans un développement, la zone de contact texturée est montée mobile en rotation par rapport au rotor lorsque qu'un effort appliqué entre le rotor et la zone de contact texturée est supérieur à un effort seuil de manière à autoriser la rotation du rotor selon le au moins un des deux sens de rotation lorsque le bloqueur est en contact de la zone de contact texturée.
- [0012] Préférentiellement, le rotor est muni d'un anneau qui possède une couronne externe et une couronne interne, l'une de la couronne interne et de la couronne externe formant la zone de contact texturée, l'autre de la couronne interne et de la couronne externe formant un dispositif de déconnexion mécanique avec le rotor lorsqu'un effort seuil est atteint.
- [0013] Dans un mode de réalisation particulier, le rotor et l'autre de la couronne interne et de la couronne externe définissent un premier jeu de dents et un deuxième jeu de dents, le premier jeu de dents et/ou le deuxième jeu de dents étant déformables élastiquement.
- [0014] Avantageusement, le bloqueur est monté à translation dans une glissière ou le bloqueur est monté à rotation autour d'un arbre de rotation.
- [0015] De manière préférentielle, le bloqueur et la masse sont monolithiques ou monoblocs.
- [0016] Dans une configuration avantageuse, le stator définit un premier orifice de sortie pour la première extrémité de l'élément filaire et un deuxième orifice de sortie de la deuxième extrémité, les première et deuxième orifices de sortie étant diamétralement opposés selon un diamètre du rotor. La masse se déplace principalement ou exclusivement selon un axe parallèle à l'axe reliant les première et deuxième orifices de sortie.
- [0017] Dans un mode de réalisation particulier, l'élément filaire passe à travers une fente du rotor et lorsque l'élément filaire est complètement étiré entre la première extrémité et la deuxième extrémité, l'enrouleur est mobile le long de l'élément filaire.
- [0018] Il est particulièrement avantageux de prévoir que la première extrémité de l'élément filaire forme un anneau autour du rotor et est fixée au rotor et un deuxième élément filaire est fixé au stator. Le deuxième élément filaire possède une deuxième extrémité formant une deuxième boucle passant à travers la première boucle et à travers le rotor, la rotation du rotor étant sans influence sur un allongement ou un rétrécissement du deuxième élément filaire.
- [0019] L'invention a également pour objet un harnais d'encordement muni d'une longue porte-outil qui est plus facile à utiliser que les configurations de l'art antérieur. Le

harnais d'encordement comporte une longe à longueur variable selon l'une quelconque des configurations précédentes. Le point d'accrochage est fixé à un anneau d'ancrage du harnais d'encordement.

- [0020] Dans un mode de réalisation particulier, un outil est monté à la deuxième extrémité de l'élément filaire, la première extrémité de l'élément filaire quittant le stator par un premier orifice et la deuxième extrémité de l'élément filaire quittant le stator par un deuxième orifice et dans lequel le bloqueur est agencé pour bloquer le rotor lorsque le deuxième orifice est à une altitude plus élevée que le premier orifice.
- [0021] Préférentiellement, un outil est fixé à la deuxième extrémité de l'élément filaire, la deuxième extrémité de l'élément filaire quittant le stator par un deuxième orifice. Le bloqueur est agencé pour bloquer la rotation du rotor selon le premier sens de rotation lorsque le vecteur reliant l'axe de rotation du rotor et le deuxième orifice est dirigé vers le haut, et pour autoriser la rotation du rotor selon le premier sens de rotation lorsque le vecteur reliant l'axe de rotation du rotor et le deuxième orifice est dirigé vers le bas, le premier sens de rotation correspondant à un enroulement de l'élément filaire.
- [0022] L'invention a également pour objet un procédé d'utilisation d'un harnais d'encordement qui est plus facile à utiliser que les harnais d'encordement possédant les longues porte-outil de l'art antérieur.
- [0023] On tend à atteindre ce résultat au moyen d'un procédé de d'utilisation d'un harnais d'encordement selon l'une des configuration précédentes comportant au moins les étapes suivantes :
- fournir ledit harnais d'encordement ;
 - orienter le stator vers le bas de sorte que le bloqueur bloque le rotor pour empêcher le déroulement de l'élément filaire ;
 - orienter le stator vers le haut de sorte que et tirer sur l'élément filaire pour dérouler l'élément filaire du rotor et éloigner la première extrémité de la deuxième extrémité.
- [0024] L'invention a également pour objet un dispositif de remontée sur corde qui est plus facile à utiliser que les dispositifs de l'art antérieur.
- [0025] Le dispositif de remontée sur corde comporte un bloqueur de corde destiné à être fixé à une corde et une longe à longueur variable selon l'une quelconque des configurations précédentes. Le bloqueur de corde est fixé au point d'accrochage de la longe à longueur variable et un anneau destiné à recevoir le pied d'un cordiste est fixé à ou est formé par la deuxième extrémité de l'élément filaire, la deuxième extrémité quittant le stator par un deuxième orifice. Le bloqueur est agencé pour bloquer la rotation du rotor selon le premier sens de rotation lorsque le vecteur reliant l'axe de rotation du rotor et le deuxième orifice est dirigé vers le bas, et pour autoriser la rotation du rotor selon le premier sens de rotation lorsque le vecteur reliant l'axe de rotation du rotor et le deuxième orifice est dirigé vers le haut, le premier sens de rotation correspondant à un

enroulement de l'élément filaire.

- [0026] En alternative, le dispositif de remontée sur corde comporte un bloqueur de corde destiné à être fixé à une corde et une longe à longueur variable selon l'une quelconque des configurations précédentes. Le bloqueur de corde est fixé à la deuxième extrémité de l'élément filaire et un anneau destiné à recevoir le pied d'un cordiste est fixé à ou est formé par au point d'accrochage de la longe à longueur variable, la deuxième extrémité quittant le stator par un deuxième orifice. Le bloqueur est agencé pour bloquer la rotation du rotor selon le premier sens de rotation lorsque le vecteur reliant l'axe de rotation du rotor et le deuxième orifice est dirigé vers le haut, et pour autoriser la rotation du rotor selon le premier sens de rotation lorsque le vecteur reliant l'axe de rotation du rotor et le deuxième orifice est dirigé vers le bas, le premier sens de rotation correspondant à un enroulement de l'élément filaire.

Description sommaire des dessins

- [0027] D'autres avantages et caractéristiques ressortiront plus clairement de la description qui va suivre de modes particuliers de réalisation et de mise en œuvre de l'invention donnés à titre d'exemples non limitatifs et représentés aux dessins annexés, dans lesquels :
- [0028] [fig.1] la [fig.1] illustre de manière schématique, une vue en perspective d'une longe avec le capot ;
- [0029] [fig.2] la [fig.2] illustre, de manière schématique, une vue en perspective d'une longe sans le capot du stator ;
- [0030] [fig.3] la [fig.3] illustre, de manière schématique, une vue de dessus d'un premier mode de réalisation d'une longe sans le capot du stator, sans la zone de contact texturée et sans dispositif de déconnexion mécanique ;
- [0031] [fig.4] la [fig.4] illustre, de manière schématique, une vue en perspective de l'enrouleur de la [fig.3], du premier mode de réalisation de la longe dépourvue du capot du stator, de la zone de contact texturée, du dispositif de déconnexion mécanique et de l'élément filaire ;
- [0032] [fig.5] la [fig.5] illustre, de manière schématique, une vue en perspective de l'enrouleur de la [fig.3], du premier mode de réalisation de la longe dépourvue du capot du stator, de la zone de contact texturée, du dispositif de déconnexion mécanique et de la partie haute du rotor ;
- [0033] [fig.6] la [fig.6] illustre, de manière schématique, une vue de dessus de l'enrouleur de la [fig.5] ;
- [0034] [fig.7] la [fig.7] illustre, de manière schématique, une vue de dessous de l'assemblage formé par la partie supérieure du rotor, l'élément filaire, le ressort et le bloqueur selon le premier mode de réalisation ;
- [0035] [fig.8] la [fig.8] illustre, de manière schématique, une vue en perspective du support

du stator avec l'élément filaire selon le premier mode de réalisation ;

[0036] [fig.9] la [fig.9] illustre, de manière schématique, une vue d'un deuxième mode de réalisation d'une longe sans le capot et sans l'élément filaire,

[0037] [fig.10] la [fig.10] illustre, de manière schématique, une vue en perspective d'un harnais d'encordement connecté à une longe formant une longe porte-outil ;

[0038] [fig.11] la [fig.11] illustre, de manière schématique, un dispositif de remontée sur corde comportant une longe à longueur variable ;

[0039] [fig.12] la [fig.12] illustre, de manière schématique une vue en perspective d'un autre mode de réalisation d'un enrouleur dépourvu du support avec son élément filaire et son ressort ;

[0040] [fig.13] la [fig.13] illustre, de manière schématique, une autre vue en perspective de l'enrouleur selon la [fig.12] et dépourvu du support et de son élément filaire.

Description des modes de réalisation

[0041] Les figures 1 à 9 illustrent une longe 1 qui est une longe à longueur modulable. La longe 1 possède un élément filaire 2 ayant une première extrémité 2a et une deuxième extrémité 2b opposée à la première extrémité 2a. Complètement tendu, l'élément filaire 2 possède une première longueur qui sépare la première extrémité 2a et la deuxième extrémité 2b. La longe 1 est configurée pour moduler la distance de séparation entre la première extrémité 2a et la deuxième extrémité 2b de l'élément filaire 2.

[0042] Dans les modes de réalisation illustrés, l'élément filaire 2 est une sangle, mais il est également possible de prévoir une corde, un câble ou tout autre élément filaire adapté.

[0043] Afin de moduler la longueur effective de l'élément filaire 2, la longe 1 possède un enrouleur 3. L'enrouleur 3 comporte, un ressort 4, un rotor 5 et un stator 6. Le rotor 5 est monté mobile en rotation par rapport au stator 6 selon deux sens de rotation opposés. L'élément filaire 2 est fixé au rotor 5 de manière que la rotation du rotor 5 cause l'enroulement ou le déroulement de l'élément filaire 2. Le rotor 5 possède un sens de rotation qui réalise l'enroulement de l'élément filaire 2 et un sens de rotation qui réalise le déroulement de l'élément filaire 2. La rotation du rotor 5 module la distance effective entre la première extrémité 2a et la deuxième extrémité 2b. Au moins la deuxième extrémité 2b de l'élément filaire 2 s'échappe de l'enrouleur 3 de sorte que la rotation du rotor 5 cause le rapprochement ou autorise l'éloignement de la deuxième extrémité 2b par rapport au stator 6. Le rotor 5 possède un tambour qui reçoit l'élément filaire 2.

[0044] La longe 1 possède un point d'accrochage qui est destiné à fixer la longe 1 à un élément de support. L'élément de support est choisi préférentiellement parmi un harnais, un point d'ancrage fixe dans un mur ou un autre élément ou un bloqueur de

corde. Le point d'accrochage de la longe 1 peut être une extrémité de l'élément filaire 2, par exemple la première extrémité 2a ou la deuxième extrémité 2b ou une autre pièce.

- [0045] Une partie de l'élément filaire 2 peut être montée fixement sur le rotor 5, par exemple le milieu ou une zone intermédiaire de l'élément filaire 2 est fixé au rotor 5. De cette manière, la rotation du rotor 5 entraîne un allongement ou un raccourcissement à l'identique des deux brins de l'élément filaire 2 qui quittent l'enrouleur 3. Dans une autre alternative, la première extrémité 2a de l'élément filaire 2 est fixée au rotor 5 et le stator 6 est directement fixé à un point d'ancrage ou au moyen d'un deuxième élément filaire fixé au stator 6. Ce mode de réalisation est moins intéressant car l'effort appliqué sur l'élément filaire 2 est toujours appliqué à l'enrouleur 3. L'enrouleur 3 assure le transfert de l'effort entre le point d'ancrage et la deuxième extrémité 2b.
- [0046] Dans le mode de réalisation illustré aux figures 1 à 8, l'élément filaire 2 possède deux brins qui quittent le stator 6 par deux orifices distincts. Le premier brin possédant la première extrémité 2a quitte le stator 6 à travers le premier orifice 6a alors que le deuxième brin possédant la deuxième extrémité quitte le stator 6 à travers le deuxième orifice 6b. Lorsque la première extrémité 2a est fixée au rotor 5, le stator 6 peut être dépourvu du premier orifice 6a.
- [0047] Comme illustré aux figures 5 et 6, l'enrouleur 3 possède un ressort 4 qui est fixé d'une part au stator 6 et d'autre part au rotor 5. Hors de sa position d'équilibre, le ressort 4 est configuré pour faire tourner le rotor 5 afin d'enrouler l'élément filaire 2 et donc pour réduire autant que possible la longueur effective de l'élément filaire 2. En l'absence de sollicitation sur l'élément filaire 2, le ressort 4 réalise l'enroulement de l'élément filaire 2. Le ressort 4 s'oppose au déplacement du rotor 5 par rapport au stator 6 hors de sa position d'équilibre.
- [0048] Dans le mode de réalisation illustré, le ressort 4 est un ressort en spirale, mais d'autres configurations de ressort sont possibles. Hors de son état d'équilibre, le ressort 4 applique une force qui fait tourner le rotor 5 dans un sens de rotation dit sens d'enroulement. Dans le mode de réalisation illustré aux figures 3, 5, 6 et 8, l'arbre de rotation 7 autour duquel tourne le rotor 5 est monté en saillie du support 6c du stator 6. L'arbre de rotation 7 définit une fente 7a et le ressort 4 passe à l'intérieur de la fente 7a pour être fixé au stator 6. L'arbre de rotation 7 est également formé par une partie du capot 6d du stator 6. D'autres configurations sont possibles.
- [0049] Afin de faciliter son utilisation, l'enrouleur 3 possède un système de blocage muni d'une zone de contact texturée 8 qui coopère avec un bloqueur 9. La zone de contact texturée 8 est fixée au rotor 5 ou fait partie du rotor 5. Dans un premier mode de réalisation, la zone de contact texturée 8 est montée fixement au rotor 5 de sorte que la

rotation du rotor 5 entraîne la rotation de la zone de contact texturée 8 et que la rotation de la zone de contact texturée 8 entraîne la rotation du rotor 5. La rotation du rotor 5 pour dérouler l'élément filaire 2 peut être obtenue en tirant sur l'élément filaire 2 et au moyen du ressort 4 pour enrouler l'élément filaire 2.

- [0050] Le bloqueur 9 est monté mobile entre une première position de bloqueur et une deuxième position de bloqueur. Selon les configurations recherchées, la première position de bloqueur correspond à l'une des positions de bloqueur choisies parmi le bloqueur 9 en contact de la zone de contact texturée 8 pour bloquer la rotation du rotor 5 selon au moins un premier des deux sens de rotation et le bloqueur 9 à distance de la zone de contact texturée 8 pour autoriser la rotation du rotor 5 au moins selon le premier des deux sens de rotation. La deuxième position de bloqueur correspond à l'autre des deux positions de bloqueur.
- [0051] Pour bloquer la rotation du rotor 5 dans le premier sens de rotation, le bloqueur 9 s'insère dans une ou plusieurs des cavités de la zone de contact texturée 8. Pour autoriser la rotation du rotor 5 dans le premier sens de rotation, le bloqueur 9 est déplacé pour se trouver hors des cavités.
- [0052] Le bloqueur 9 est monté mobile par rapport au stator 6 et par rapport au rotor 5 pour définir une position bloquant le rotor 5 par rapport au stator 6 et une position autorisant la rotation du rotor 5 par rapport au stator 6. De manière avantageuse, pour bloquer le rotor 5, le bloqueur 9 prend appui sur le stator 6.
- [0053] Une masse 9' est montée libre par rapport au stator 6 pour se déplacer sous l'effet de son poids selon l'inclinaison du stator 6 par rapport au vecteur gravité. Selon l'inclinaison du stator 6, la masse 9' se déplace entre une première position de masse 9' et une deuxième position de masse 9'. La masse 9' est liée fonctionnellement au bloqueur 9 de sorte que le déplacement de la masse 9' entraîne le déplacement du bloqueur 9 parmi la première position de bloqueur 9 et la deuxième position de bloqueur 9 et que le déplacement du bloqueur 9 entraîne le déplacement de la masse 9'.
- [0054] En d'autres termes, selon l'inclinaison prise par le stator 6, la masse 9' se déplace sous l'effet de son poids ce qui cause le déplacement du bloqueur 9. Le bloqueur 9 se déplace pour venir en contact de la zone de contact texturée 8 ou au contraire pour s'éloigner de la zone de contact texturée 8. Selon l'inclinaison du stator 6, le bloqueur 9 se déplace et le rotor 5 est bloqué au moins dans le premier sens de rotation ou il est libre de rotation dans le premier sens de rotation et préférentiellement dans les deux sens de rotation.
- [0055] L'inclinaison du stator 6 correspond à l'angle qui existe entre un vecteur partant de l'axe de rotation et dirigé vers l'orifice de sortie 6b de la deuxième extrémité 2b de l'élément filaire 2 et le vecteur gravité. Le vecteur représentatif de l'inclinaison est perpendiculaire à l'axe de rotation du rotor 5. Le stator 6 peut être incliné vers le haut,

incliné vers le bas ou disposé à l'horizontal.

- [0056] Lorsque la masse 9' est montée dans une glissière 10 comme cela est illustré aux figures 2 à 8, il est avantageux que l'axe de translation défini par la glissière 10 soit parallèle à au vecteur représentatif de l'inclinaison. De manière encore plus avantageuse, lorsque le stator 6 définit deux orifices 6a et 6b, les deux orifices sont diamétralement opposés selon un diamètre du rotor 5 et les deux orifices 6a et 6b définissent un axe parallèle avec le vecteur représentatif de l'inclinaison.
- [0057] Dans le mode de réalisation illustré aux figures 2 à 8, le bloqueur 9 se présente sous la forme d'un pion qui est monté à translation dans une glissière 10 aménagée dans le stator 6, ici plus particulièrement dans le support 6'. Il est avantageux de prévoir un pion monté à coulissement dans une glissière 10 car le mouvement du pion 9 est bien maîtrisé. D'autres mouvements sont possibles, par exemple un bloqueur 9 monté en rotation avec un pion qui se rapproche ou s'éloigne de la zone de contact texturée 8 selon l'inclinaison du stator 6 comme cela est illustré à la [fig.9].
- [0058] Dans les modes de réalisation illustrés, la masse 9' et le bloqueur 9 sont formés par la même pièce. La masse 9' et le bloqueur 9 sont monolithiques ou monoblocs. Cette configuration est plus compacte. En alternative, la masse 9' et le bloqueur 9 sont deux pièces distinctes, par exemple deux pièces reliées par au moins un engrenage. La masse 9' peut être mobile en rotation alors que le bloqueur 9 est mobile en translation ou inversement. D'autre configurations sont possibles.
- [0059] Le mode de réalisation illustré aux figures 1 à 8 illustre un stator avec deux orifices 6a et 6b et un élément filaire unique qui s'échappe du stator 6 par les deux orifices 6a et 6b. L'élément filaire 2 quitte le stator 6 à partir de ces deux orifices 6a et 6b et la rotation du rotor cause l'allongement ou le raccourcissement de l'élément filaire par chacune des deux extrémités 2a/2b. Ce mode de réalisation peut être appliqué à la longe illustrée à la [fig.9].
- [0060] Dans les modes de réalisation des [fig.10] à 13, la première extrémité 2a est fixée au rotor 5. L'élément filaire 2 dont la longueur est modulée par la rotation du rotor 5 s'échappe uniquement par l'orifice 6b. Le point d'accrochage peut être formé par le stator 6 ou par un deuxième élément filaire fixé au stator 6. Dans le mode de réalisation illustré, le stator définit préférentiellement un premier orifice 6a recevant le deuxième élément filaire pour faciliter la compréhension du fonctionnement de la longe et éviter le déplacement du deuxième élément filaire par rapport au stator 6.
- [0061] Dans le mode de réalisation illustré aux figures 2 à 8, la glissière 10 est disposée au-dessus du deuxième orifice 6b. La glissière 10 peut également être disposée en dessous du deuxième orifice 6b en déplaçant la zone de contact texturée 8 de la même manière. Le bloqueur 9 et la masse 9' sont formés par la même pièce. Sur la [fig.3], un premier vecteur représentatif de l'inclinaison est représenté par une flèche pleine partant de

l'arbre de rotation 7. Lorsque le stator 6 est incliné vers le haut, c'est-à-dire que le vecteur est incliné vers le haut, le bloqueur 9 quitte la zone de contact texturée 8 et autorise la rotation du rotor 5 au moins selon le premier sens de rotation. Lorsque le stator 6 est incliné vers le bas, le bloqueur 9 entre dans une cavité de la zone de contact texturée 8 et le bloqueur 9 interdit la rotation du rotor 5 au moins selon le premier sens de rotation

- [0062] Un deuxième vecteur représentatif de l'inclinaison est représenté par une flèche en pointillé partant de l'arbre de rotation 7. Lorsque le stator 6 est incliné vers le haut, c'est-à-dire que le vecteur est incliné vers le haut, le bloqueur 9 se déplace pour venir en contact de la zone de contact texturée 8 et bloquer au moins le premier sens de rotation du rotor 5. Lorsque le stator 6 est dirigé vers le bas, le bloqueur 9 se déplace pour s'éloigner de la zone de contact texturée 8 et autoriser la rotation du rotor 5 au moins selon le premier sens de rotation. Dans le mode de réalisation illustré, la rotation est libre dans les deux sens.
- [0063] Dans une alternative de réalisation non illustrée, la glissière 10 est montée sur le stator 6 de manière diamétralement opposée par rapport à l'axe de rotation du rotor. Le fonctionnement est inversé. Dans une autre alternative de réalisation, la masse 9' et le bloqueur 9 sont connectés par une roue dentée, le fonctionnement est également inversé par rapport à ce qui vient d'être expliqué. Le montage de la glissière au-dessus du premier orifice 6a et l'utilisation d'une roue dentée permet d'avoir un fonctionnement identique à ce qui a été indiqué plus haut. Différentes connexions mécaniques sont possibles entre le bloqueur 9 et la masse 9' pour que ces deux éléments se déplacent de la même manière ou dans des directions opposées par rapport à l'axe de rotation du rotor. Il est également possible d'avoir une vitesse de déplacement du bloqueur plus rapide, égale ou plus lente que la vitesse de déplacement de la masse 9'. Comme indiqué plus haut la glissière imposant un déplacement en translation du bloqueur 9 peut être remplacée par un arbre de rotation pour avoir un bloqueur mobile en rotation. D'autres mouvements sont possibles.
- [0064] La glissière 10 peut être formée en partie dans l'arbre de rotation 7 définie à partir du stator 6. La configuration de la glissière 10 permet de définir si le blocage du rotor 5 se fera avec un stator incliné vers le haut ou vers le bas. Le bloqueur 9 monté dans la zone centrale du rotor 5 peut être mobile en translation, en rotation ou selon un mouvement plus complexe.
- [0065] Afin de faciliter l'utilisation de la longe 1, il est préférable d'avoir un bloqueur 9 qui est monté à translation selon un axe qui représente un rayon qui s'étend à partir de l'axe de rotation du rotor 5. Dans la configuration illustrée, le bloqueur 9 est monté à translation selon un diamètre qui relie le premier orifice 6a et le deuxième orifice 6b.
- [0066] Il est également possible d'avoir un bloqueur 9 qui est monté mobile en rotation et

qui est relié à une masse 9' formant un contrepoids. Le bloqueur illustré à la [fig.3] n'est plus mobile en translation mais en rotation autour d'un axe de rotation qui est perpendiculaire à la direction reliant l'axe de rotation du rotor 5 et le deuxième orifice 6b et perpendiculaire à l'axe de rotation du rotor 5. Dans une alternative, le bloqueur 9 est mobile en rotation autour d'un axe de rotation qui est parallèle à l'axe de rotation du rotor 5. Selon que le stator 6 est dirigé vers le haut ou vers le bas, le bloqueur 9 se rapproche ou s'éloigne du rotor 5. Là encore, le bloqueur 9 peut être installé au-dessous ou au-dessus du premier orifice 6b ou du deuxième orifice 6b. Il est également possible d'installer le bloqueur 9 à une position quelconque autour du rotor 5. Il suffit d'adapter la forme du bloqueur 9 et son axe de rotation pour obtenir le blocage ou la rotation du rotor selon une orientation spécifique du stator 6 par rapport à la gravité. Cette configuration peut également être installée à l'intérieur de la zone creuse délimitée par le rotor 5 en remplacement d'une partie de l'arbre de rotation 7 ou à l'intérieur de l'arbre de rotation 7. Pour avoir un bloqueur qui se déplace plus tôt ou plus tard lorsque le stator change d'inclinaison, il suffit de modifier la direction de translation de la glissière, ou l'axe de rotation qui définissent le mouvement de la masse 9' et/ou du bloqueur 9.

- [0067] Pour conserver une longe compacte et de faible masse, il est préférable que la longe ne soit pas utilisée avec des charges lourdes. Comme cela est illustré aux figures 1 à 8, il est avantageux que le stator 6 ne soit pas directement accroché à son point d'ancrage afin d'éviter que la force appliquée sur l'extrémité de l'élément filaire 9 par l'élément fixé à la deuxième extrémité 2b n'applique un effort trop élevé sur le bloqueur 9 et la zone de contact texturée 8. Il est préférable qu'une extrémité de l'élément filaire 2 soit fixée au point d'ancrage et que l'autre extrémité soit fixée par exemple à un outil pour que dans son extension maximale, l'enrouleur 3 ne soit pas sollicité et que l'effort soit exclusivement supporté par l'élément filaire 2. Il est possible que les deux orifices 6a et 6b soient alignés ou quasi-alignés avec l'axe de rotation du rotor 5. De manière avantageuse, l'élément filaire 2 passe à travers une fente 5' disposée tangente ou quasi-tangente sur le rotor 5'.
- [0068] Dans le cas de figure illustré, le ressort 4 est un ressort en spirale qui s'étend depuis la surface du stator 6 pour venir face à l'élément filaire 2 sur sa hauteur.
- [0069] Il est également avantageux que l'enrouleur 3 soit monté mobile par rapport à l'élément filaire 2 lorsque l'élément filaire 2 est tendu. De cette manière, lorsque l'élément filaire 2 est en tension, l'effort est appliqué selon l'axe longitudinal de l'élément filaire 6 et aucun effort n'est appliqué sur l'enrouleur 3 ou un effort réduit. En alternative, l'élément filaire 2 est fixé ponctuellement à l'enrouleur 3 de manière à ne pas transmettre des efforts à l'enrouleur 3.
- [0070] Dans le mode de réalisation illustré aux figures 1 à 8, l'élément filaire 2 s'étend

depuis les deux orifices 6a et 6b du stator 6 de sorte que l'allongement et le raccourcissement de l'élément filaire 2 intervient de part et d'autre du stator 6. Cependant, il n'est pas toujours recherché d'avoir un enrouleur 3 qui s'écarte ou se rapproche des deux extrémités de l'élément filaire 2 avec la modulation de la longueur de l'élément filaire 2. Le mode de réalisation illustré aux figures 9 à 13 présente une configuration où une seule extrémité de l'élément filaire 2 s'écarte et se rapproche du stator 6 selon le sens de rotation du rotor 5.

- [0071] La première extrémité 2a de l'élément filaire 2 est fixée au rotor 5, par exemple au moyen d'une boucle fermée qui fait le tour du rotor 5. La deuxième extrémité 2b s'échappe de l'enrouleur 3 de sorte que la longueur effective de l'élément filaire 2 évolue avec la rotation du rotor 5. Les autres caractéristiques sont identiques à celles du mode de réalisation décrit plus haut et illustré aux figures 1 à 8. Le point d'accrochage de la longe 1 n'est plus la première extrémité 2a de l'élément filaire 2 mais un point d'accrochage formé directement sur le stator 6 ou préférentiellement un deuxième élément filaire 2' fixé au stator 6.
- [0072] L'effort appliqué entre le deuxième élément filaire 2' et la deuxième extrémité 2b de l'élément filaire 2 assure la rotation du rotor 5 et l'élongation de l'élément filaire 2. De manière préférentielle, le deuxième élément filaire 2' forme une boucle qui passe à travers l'arbre de rotation du rotor 5 et la boucle qui forme la première extrémité 2a et fait le tour du rotor 5.
- [0073] Ce mode de réalisation est avantageux car l'application d'un effort supérieur à une valeur seuil qui réalise la rupture du rotor 5 et/ou du stator 6 n'engendre pas obligatoirement la perte du lien mécanique entre le point d'accrochage et la deuxième extrémité 2b. Les deux boucles sont prises l'une dans l'autre de sorte qu'en cas de détérioration de l'enrouleur, l'effort entre les deux extrémités de l'élément filaire 2 est repris par le deuxième élément filaire 2'. En cas de rupture de l'enrouleur, les deux boucles des deux éléments filaires 2 et 2' assurent la cohésion mécanique.
- [0074] La rotation du rotor 5 est sans influence sur un allongement ou un rétrécissement du deuxième élément filaire 2'. Seule la longueur effective de l'élément filaire 2 évolue avec la rotation du rotor 5. Quand on tire sur la deuxième extrémité 2b de l'élément filaire 2, l'enrouleur 3 ne s'éloigne pas de la première extrémité de l'élément filaire 2, ni du deuxième élément filaire 2'. Comme illustré aux figures 8 et 9, la longueur de l'élément filaire 2 ne se modifie que d'un côté de l'enrouleur 3.
- [0075] Dans les modes de réalisation particuliers illustrés aux figures 9 à 13, un élément bloqueur 16 est monté sur le stator 6 pour bloquer l'élément filaire 2 dans l'orifice 2b du stator 6. L'élément bloqueur 16 est monté mobile entre une première position qui bloque l'élément filaire 2 contre le stator 6 et une deuxième position qui autorise l'allongement ou le raccourcissement de l'élément filaire 2 si l'orientation du stator 6

l'autorise. Le blocage de l'élément filaire 2 au moyen de l'élément bloqueur 16 est indépendant de l'orientation du stator 6. L'élément bloqueur 16 peut également être installé dans une longue illustrée aux figures 1 à 8. L'élément bloqueur 16 n'est pas configuré pour bloquer la position du bloqueur 9, ni de la masse 9' et il n'est pas configuré pour empêcher la rotation du rotor 5.

- [0076] Il est avantageux d'avoir un enrouleur 3 qui autorise un mouvement du rotor 5 dans un seul sens de rotation lorsque le bloqueur 9 est en contact de la zone de contact texturée 8. Selon les besoins, le sens de rotation autorisé pour le rotor 5 peut être l'enroulement de l'élément filaire 2 ou le déroulement de l'élément filaire 2. Dans le mode de réalisation particulier illustré aux figures 2 à 8, le bloqueur est configuré pour bloquer uniquement le premier sens de rotation du rotor 5.
- [0077] Pour autoriser la rotation du rotor 5 qui se trouve en contact avec le bloqueur 9, la forme de la tête du bloqueur 9 et/ou la forme des motifs présents sur la zone de contact texturée 8 sont adaptées d'une manière connue. De manière avantageuse, la zone de contact texturée 8 présente une pluralité de dents 8a et/ou de trous qui ont une forme asymétrique selon une observation dans un plan de coupe perpendiculaire à l'axe de rotation du rotor 5. La [fig.2] illustre un mode de réalisation particulier des dents 8a et des trous 8b de la zone de contact texturée 8. Dans l'exemple illustré, la première pente 8c orientée selon le sens du déroulement est moins forte que la deuxième pente 8d orientée selon le sens de l'enroulement de l'élément filaire 2. La deuxième pente 8d empêche l'enroulement alors que la première pente 8c pousse sur le bloqueur 9 pour autoriser le déroulement. Une interversion des première et deuxième pentes 8c et 8d est possible si l'on souhaite autoriser l'enroulement et bloquer le déroulement.
- [0078] Dans le mode de réalisation illustré, lorsque le stator 6 est incliné pour écarter le bloqueur 9 et la zone de contact texturée 8, le rotor 5 peut tourner dans les deux sens de rotation. Lorsque le stator 6 est incliné pour mettre en contact le bloqueur 9 et la zone de contact texturée 8, le rotor 5 ne peut tourner que selon le premier sens de rotation par exemple pour dérouler l'élément filaire 2. Dans ce cas particulier, le cordiste a toujours la possibilité d'augmenter la longueur de l'élément filaire 2 et le ressort 4 ne fournit aucun effort visant à réduire la longueur de l'élément filaire 2 car le bloqueur 9 bloque le rotor 5.
- [0079] Dans le mode de réalisation illustré, le blocage de la rotation du rotor 5 dans un seul sens de rotation est obtenu par le profil asymétrique des dents de la zone de contact texturée 8. Il est possible d'obtenir un résultat identique en utilisant une tête de bloqueur 9 qui est asymétrique.
- [0080] Il est également possible de prévoir que l'orientation de la tête et/ou l'orientation de la zone de contact texturée 8 soit modifiable afin de définir si l'enrouleur 3 doit bloquer uniquement le sens d'enroulement ou de déroulement du rotor 3. La tête peut

être montée rotative de manière à pouvoir être retournée et modifier le comportement de l'enrouleur 3 comme indiqué plus haut. Il est également possible de prévoir une zone de contact texturée démontable et retournable.

- [0081] Dans un mode de réalisation particulier, la zone de contact texturée 8 est montée de manière fixe sur le rotor 5 ou peut être montée fixement sur le rotor 5. Par exemple, la paroi du rotor 5 est texturée pour définir les différents motifs qui vont coopérer avec le bloqueur 9 pour bloquer le rotor 5. Cependant, il arrive que suite à un faux mouvement ou à cause d'un outil particulièrement lourd, l'effort appliqué sur le bloqueur 9 et sur la zone de contact texturée 8 soit supérieur à une valeur seuil qui entraîne la dégradation voire la rupture de certaines dents ou de la tête.
- [0082] Lorsque l'effort appliqué sur le système de blocage formé par le bloqueur 9 et la zone de contact texturée 8 est supérieur à une valeur seuil et pour éviter la rupture du système de blocage, il est préférable d'installer un organe de déconnexion mécanique entre le bloqueur 9 et le rotor 5 ou son tambour. L'organe de déconnexion mécanique est configuré pour assurer la connexion mécanique entre le rotor 5 et le bloqueur 9 lorsque l'effort est inférieur à la valeur seuil et pour déconnecter mécaniquement le rotor 5 et le bloqueur 9 lorsque l'effort atteint la valeur seuil. En dessous de la valeur seuil, le bloqueur 9 bloque le rotor 5. Au-dessus de la valeur seuil, le bloqueur 9 est dans la position de blocage mais le rotor 5 a la possibilité de dérouler l'élément filaire 2.
- [0083] Pour obtenir un tel résultat, il est possible de travailler sur la forme des dents et/ou sur la tête du bloqueur 9. Cependant, cette solution est compliquée à mettre en œuvre et évolue avec l'usure du système de blocage. Il est particulièrement avantageux d'avoir un connecteur intermédiaire 11 entre le rotor 5 et la zone de contact texturée 8. Le connecteur intermédiaire 11 réalise la liaison mécanique entre le rotor 5 et la zone de contact texturée 8 et il est configuré pour se déformer élastiquement de manière à supprimer la connexion mécanique entre le rotor 5 et la zone de contact texturée 8 lorsque l'effort entre ces deux éléments est supérieur à la valeur seuil.
- [0084] En d'autres termes, lorsque l'effort entre le rotor 5 et la zone de contact texturée 8 est inférieur à la valeur seuil, le rotor 5 et la zone de contact texturée 8 se déplacent de manière similaire et le déplacement de l'un entraîne le déplacement de l'autre et le blocage de l'un entraîne le blocage de l'autre. En revanche, lorsque l'effort seuil est atteint, le connecteur intermédiaire 11 supprime la connexion mécanique entre le rotor 5 et la zone de contact texturée 8 ce qui autorise le déplacement du rotor 5 indépendamment de la zone de contact texturée 8 jusqu'à ce que l'effort revienne sous la valeur de l'effort seuil.
- [0085] Dans le mode de réalisation illustrés aux figures 1 à 8, lorsque l'effort seuil est atteint par exemple au moyen d'un outil trop lourd connecté d'un côté ou de l'autre de

l'enrouleur, le connecteur intermédiaire 11 autorise le rotor 5 à dérouler l'élément filaire 2 complètement de sorte que la reprise d'effort soit réalisée entre les deux extrémités de l'élément filaire 2 sans sollicitation de l'enrouleur 3. Dans les modes de réalisation illustrés aux [fig.9] à 13, l'effort est repris par l'enrouleur 3.

- [0086] Dans le mode de réalisation illustré à la [fig.2], un anneau 12 est monté sur le rotor 5. L'anneau 12 possède une couronne externe définissant la zone de contact texturée 8 et une couronne interne. La couronne interne est formée par une pluralité de dents 13 qui s'étendent vers le centre de l'anneau 12 et qui s'insèrent dans une pluralité de cavités d'une roue dentée 14 montée fixement sur le rotor 5. La roue dentée 14 possède sur sa paroi externe des dents et des cavités.
- [0087] Les dents 13 sont montées mobiles par rapport à la couronne externe au moyen de bras flexibles 15. Lorsque le rotor 5 cherche à tourner et que le bloqueur 9 bloque la zone de contact texturée 8, le rotor 5 applique une force sur les bras flexibles 15 qui se déforment pour autoriser le déplacement du rotor 5 par rapport au bloqueur 9. Dans l'exemple illustré, les bras flexibles 15 sont montés sur l'anneau 12 mais il est possible de monter les bras flexibles sur la roue dentée 14. La couronne interne est alors formée de dents et de cavités qui coopèrent avec les dents montées sur les bras flexibles.
- [0088] Dans une alternative de réalisation non illustrée, l'organe de déconnexion mécanique est installé entre le bloqueur 9 et le stator 6 de sorte que lorsque l'effort seuil est atteint, le bloqueur 9 pivote et autorise la rotation du rotor 5 pour dérouler l'élément filaire 2. Ce mode de réalisation est plus complexe à réaliser car cela impose deux mouvements distincts au bloqueur 9. Il est également possible de définir l'organe de déconnexion mécanique au moyen des première et deuxième pentes 8c et 8d. Là encore, la mise en place pratique est plus complexe. Par exemple la glissière 10 est montée à rotation pour s'échapper des dents. La rotation n'est autorisée que lorsque l'effort seuil est atteint.
- [0089] Dans le mode de réalisation illustré aux figures 2, 3 et 4, la roue dentée 14 est formée par le rotor 5, mais il est possible de former l'organe de déconnexion mécanique comme une pièce à part entière qui se fixe sur le rotor 5 et qui définit la roue dentée 14, les dents 13 montés sur les bras flexibles 15 et la couronne 12.
- [0090] Dans le mode de réalisation illustré aux figures 5, 6, 7 et 8, le ressort 4 et l'élément filaire 2 sont disposés dans un même plan perpendiculaire à l'axe de rotation du rotor 5. En alternative, le ressort 4 et l'élément filaire 2 appartiennent à deux plans différents et perpendiculaires à l'axe de rotation du rotor 5.
- [0091] Dans la configuration illustrée, le rotor 5 est formé par plusieurs pièces qui tournent par rapport au stator 6 lors de l'enroulement ou du déroulement de l'élément filaire 2. Dans la configuration présentée, le rotor 5 est formé par une partie inférieure 5a et une partie supérieure 5b. Le ressort 4 est enfermé entre les deux pièces du rotor 5 et il

définit une cavité qui contient l'arbre de rotation 7. La paroi latérale 5c du rotor 5 est définie par l'une ou l'autre des pièces ou bien par les deux pièces.

- [0092] Dans le mode de réalisation illustré à la [fig.7], le ressort 4 et l'élément filaire 2 sont séparés par une paroi latérale 5c du rotor 5. La paroi latérale 5c s'étend selon une direction parallèle à l'axe de rotation du rotor 5.
- [0093] Dans le mode de réalisation particulier illustré à la [fig.1], le stator 6 est formé par au moins deux pièces. Le stator 6 comporte un support 6c qui reçoit le rotor 5 et qui définit les deux orifices de sortie 6a/6b des deux brins de l'élément filaire 2. Le support 6c définit le point d'ancrage du ressort 4. Le stator 6 est refermé par un capot 6d qui empêche l'extraction du rotor 5 et qui protège le bloqueur 9 et la zone de contact texturée 8. Le support 6c peut être dépourvu de la sortie 6a.
- [0094] Les figures 2 à 9 illustrent un mode de réalisation particulier avec le support 6c qui définit une partie de l'arbre de rotation. L'autre partie de l'arbre de rotation est formée par le capot 6b. Le rotor 5 est monté à rotation autour de l'arbre de rotation entre le support 6a et le capot 6b.
- [0095] Lorsque le rotor 5 est formé par plusieurs pièces, la pièce qui forme la paroi latérale 5c ou au moins un tiers de la paroi latérale 5c est associée à la zone de contact texturée 8 car l'effort fourni par l'élément filaire 2 est principalement transmis à la paroi latérale 5a. Il est avantageux que la zone de contact texturée 8 soit montée sur la pièce qui définit au moins 50% de la paroi latérale 5c et préférentiellement au moins toute la paroi latérale 5c.
- [0096] Dans le mode de réalisation illustré, la partie basse 5a du rotor 5 est fixée à la partie supérieure 5b du rotor 5 au moyen de jeux d'encoches et de rainures. Les parties basse et haute sont également maintenues ensemble au moyen du stator 6.
- [0097] La [fig.4] illustre un mode de réalisation particulier de l'enrouleur avec le rotor 5 monté sur le support du stator 6 sans l'élément filaire 4. La paroi latérale 5c s'étend sur toute la hauteur du rotor 5 jusqu'à deux plateaux circulaires qui limitent le stockage de l'élément filaire 2.
- [0098] La [fig.4] illustre un mode de réalisation particulier dans lequel la paroi latérale 5c ne forme pas une cavité à section circulaire. La paroi latérale 5c est ajourée pour permettre le passage d'une extrémité du ressort 4 afin de fixer le ressort 4 au rotor 5 et préférentiellement sur la paroi latérale 5c.
- [0099] La paroi latérale 5c est également ajourée afin de laisser passer une partie de l'élément filaire 2 ce qui permet d'enrouler et de dérouler l'élément filaire 2 selon le sens de rotation et de laisser glisser l'enrouleur 3 le long de l'élément filaire 2 lorsque l'élément filaire 2 est complètement tendu. Cela permet également de ne pas solliciter l'enrouleur 3 lorsqu'un effort important est appliqué entre les deux extrémités de l'élément filaire 2 et que cela tend l'élément filaire 2.

- [0100] Dans la configuration illustrée aux figures 1 à 8, l'élément filaire 2 est unique. Lors de la rotation du rotor 5, les deux extrémités de l'élément filaire 2 se déplacent dans une direction ou dans l'autre direction selon le sens de rotation du rotor. Un effort en traction appliqué entre les deux extrémités 2a et 2b opposées de l'élément filaire 2 pour augmenter la longueur effective de l'élément filaire 2 fait tourner le rotor 5. Il est avantageux de placer le rotor 5 au centre de l'élément filaire 2 pour avoir l'amplitude d'extension maximale de l'élément filaire 2 entre sa position étendue et sa position enroulée. La rotation du rotor 5 dans un sens ou dans un autre entraîne l'allongement de l'élément filaire 2 ou son rétrécissement. Dans son extension maximale, l'effort appliqué entre les deux extrémités de l'élément filaire 2 n'est pas répercuté sur l'enrouleur ce qui évite de détériorer le mécanisme d'enroulement. La reprise d'effort n'est supportée que par l'élément filaire 2.
- [0101] Les configurations illustrées sont particulièrement avantageuses pour former des longes porte-outils, des pédales pour remontée sur corde ainsi que d'autres types de longes où la longueur de la longe est pénalisante lorsqu'elle n'est pas utilisée et/ou pour laquelle, il est intéressant de pouvoir régler rapidement la longueur.
- [0102] Une application de longe porte-outil est illustrée à la [fig.10] pour le mode de réalisation avec deux éléments filaires 2 et 2', mais l'utilisation du mode de réalisation selon les figures 1 à 8 ou 9 est possible. L'outil est fixé à l'extrémité 2b de l'élément filaire 2. Le point d'accrochage de la longe 1 est fixé à un harnais 17.
- [0103] Le point d'accrochage de la longe 1 est accroché à un harnais d'encordement 17, plus particulièrement à un anneau d'ancrage 18 du harnais 17. L'anneau d'ancrage 18 peut être un anneau monté à la ceinture du harnais 17 ou sur une bretelle. Préférentiellement, le point d'accrochage forme une première boucle 19 qui permet d'installer un connecteur liant mécaniquement le harnais d'encordement 17 et la longe 1. En alternative, l'anneau d'ancrage 18 est démontable ce qui permet d'installer la boucle 19 du point d'accrochage, ou encore la boucle 19 du point d'accrochage est assez grande pour passer dans l'anneau d'ancrage 18 et se refermer sur elle pour lier mécaniquement la longe et le harnais. Comme indiqué plus haut, le point d'accrochage peut être formé par l'élément filaire 2, le deuxième élément filaire 2' ou le stator 6.
- [0104] Pour avoir une longe porte-outil facile à utiliser, il est avantageux que la longe 1 soit configurée de sorte que lorsque le stator 6 est incliné vers le haut, le bloqueur 9 autorise la rotation du rotor 5 au moins dans le premier sens de rotation et que lorsque le stator 6 est incliné vers le bas le bloqueur 9 bloque la rotation du rotor 5 dans le premier sens de rotation. Le premier sens de rotation est le déroulement de l'élément filaire 2. Lorsque le stator 6 est incliné vers le bas, cela correspond à un outil suspendu au moyen de la longe, il est désagréable que la longe se déroule et que l'outil finisse aux genoux ou aux pieds du cordiste. Lorsque le stator 6 est incliné vers le haut, cela

correspond à un outil en action, il ne faut pas gêner le cordiste en empêcher le dérouler de l'élément filaire 2.

- [0105] Plus préférentiellement, lorsque le stator 6 est incliné vers le bas, le bloqueur 9 bloque la rotation du rotor 5 pour éviter le déroulement de l'élément filaire 2 sans empêcher l'enroulement de l'élément filaire 2. Au fur et à mesure que le cordiste redescend l'outil, l'enrouleur absorbe le surplus d'élément filaire 2. Le cordiste peut lâcher l'outil avant que tout l'élément filaire soit absorbé, l'enrouleur enroule le reste de l'élément filaire.
- [0106] Plus préférentiellement, lorsque le stator 6 est incliné vers le bas, le bloqueur 9 autorise la rotation du rotor 5 dans les deux sens de rotation.
- [0107] Dans le mode de réalisation illustré aux figures 10, 12 et 13, il est avantageux que l'enrouleur 3 soit proche du harnais pour éviter au cordiste d'avoir à supporter le poids de l'enrouleur dans ses mouvements répétés de l'outil. Le mode de réalisation des figures 10, 12 et 13 est préféré pour former une longue porte-outil.
- [0108] Comme indiqué plus haut, la position du bloqueur 9 peut être quelconque tout comme sa connexion mécanique à la masse 9' tant que cela permet d'avoir le fonctionnement précité.
- [0109] Il n'est pas nécessaire à l'utilisateur d'appuyer sur un bouton pour engager ou désengager le bloqueur 9. Ce dernier s'active directement selon l'orientation du stator 6 dans l'espace.
- [0110] Une application de la longe en tant que pédale pour remontée sur corde est illustrée à la [fig.11] pour le mode de réalisation avec deux éléments filaires 2 et 2', mais l'utilisation du mode de réalisation selon les figures 1 à 8 ou 9 est possible. L'outil est fixé à l'extrémité 2b de l'élément filaire 2. Le point d'accrochage de la longe 1 est fixé à un harnais 17.
- [0111] Dans une configuration, la deuxième extrémité 2b est fixée à un dispositif bloqueur de corde 20 et le point d'accrochage forme une pédale, c'est-à-dire un anneau destiné à recevoir le pied du cordiste. Le point d'accrochage peut être formé par la première extrémité 2a de l'élément filaire 2, par la boucle 19 formée par le deuxième élément filaire 2' ou par un anneau fixé au stator 6 ou à la boucle 19. Dans une autre configuration, la deuxième extrémité 2b forme la pédale ou la pédale est fixée à la deuxième extrémité 2b. Le point d'accrochage est fixé au bloqueur de corde.
- [0112] Le bloqueur de corde 20 est un dispositif qui est configuré pour se déplacer le long de la corde uniquement dans un seul sens, ici le sens de la montée (illustré par une flèche). Le bloqueur de corde 20 peut être un bloqueur à came, par exemple un bloqueur de corde commercialisé sous la dénomination Basic ou Crolles. Le bloqueur de corde 20 peut également être un dispositif à picots, par exemple un bloqueur de corde commercialisé sous la dénomination Tibloc. Il est également possible d'utiliser

un nœud autobloquant, par exemple de type Prusik. Une configuration de pédale pour dispositif de remontée sur corde est illustrée à la [fig.11] avec un bloqueur de corde 20 destiné à se fixer sur la deuxième extrémité de l'élément filaire 2

- [0113] L'enrouleur 3 est configuré de sorte que lorsque l'inclinaison du stator 6 correspond à la pédale située sous le bloqueur de corde, le bloqueur bloque la rotation du rotor dans le sens de l'enroulement de l'élément filaire 2. Lorsque l'inclinaison du stator 6 correspond à la pédale située au-dessus du bloqueur de corde 20, le bloqueur de corde 20 autorise la rotation du rotor 5 dans le sens de l'enroulement de l'élément filaire 2.
- [0114] Différentes configurations sont possibles selon l'extrémité de l'enrouleur 3 connectée au bloqueur de corde 20 et à la pédale et selon la position du bloqueur 9 par rapport au rotor 5.
- [0115] Dans un mode de réalisation avantageux car compact et simple à mettre en œuvre, le bloqueur 9 et la masse 9' sont monoblocs et montés à translation au-dessus ou en dessous du premier orifice 6a. La deuxième extrémité 2b est fixée au bloqueur de corde 20 comme cela est illustré à la [fig.10].
- [0116] L'enrouleur est configuré de sorte que lorsque le stator 6 est incliné vers le haut, le bloqueur 9 autorise l'enroulement de l'élément filaire 2 et préférentiellement, l'enroulement et le déroulement de l'élément filaire 2 par rotation du rotor 5. Lorsque le stator 6 est incliné vers le bas, le bloqueur 9 bloque la rotation du rotor 5 dans le sens de l'enroulement de l'élément filaire 2.
- [0117] Quand on intervertit le montage du bloqueur de corde 20 et de la pédale aux extrémités de la longe 1, il faut intervertir les conditions sur l'inclinaison du stator 6. En effet, le vecteur définissant l'inclinaison relie l'axe de rotation et l'orifice 6b et la deuxième extrémité 2b peut être connecté au bloqueur de corde 20 ou à la pédale.
- [0118] Lors de la remontée sur corde, le cordiste applique son poids sur la pédale ce qui correspond à un effort conséquent. Il est avantageux d'utiliser la configuration illustrée aux figures 1 à 8 et plus préférentiellement avec le dispositif de déconnexion mécanique présenté plus haut. Si l'élément filaire 2 n'est pas totalement étiré, le dispositif de déconnexion mécanique autorise la rotation du rotor par rapport au stator jusqu'à ce que l'élément filaire 2 soit complètement tendu. Une fois l'élément filaire 2 complètement tendu, l'effort est supporté entre les deux extrémités de l'élément filaire 2 sans appliquer une trop grande contrainte sur l'enrouleur 3. Il est alors possible d'avoir un enrouleur d'encombrement et de poids modérés supportant le poids du cordiste et avec une longueur fixe. Pour avoir une pédale à longueur ajustable, il faut bloquer la rotation du rotor dans les deux sens et avoir un rotor 5 et un bloqueur 9 suffisamment solides pour résister à l'effort.
- [0119] Au contraire, selon le mode de réalisation des figures 11 à 13, il faut dimensionner tous les éléments de l'enrouleur 3 pour supporter le poids du cordiste car l'élément

filaire est connecté au rotor 5. La longueur de la longe peut être modulée.

[0120] Les figures 10 à 13 illustrent l'utilisation d'une came bloqueuse 16 qui est configurée pour bloquer la deuxième extrémité de l'élément filaire 2b sur le stator 6 ou contre le stator 6.

[0121] La came bloqueuse 16 peut être utilisée dans une longe porte-outil pour éviter au cordiste d'appliquer un effort pour contrer la force du ressort 4 qui tend à enrouler l'élément filaire 2.

[0122] Il est également possible d'utiliser la came bloqueuse 16 dans une pédale de remonté sur corde. La came bloqueuse 16 est configurée pour bloquer la deuxième extrémité 2b de l'élément filaire 2. La came bloqueuse 16 est disposée en amont du rotor 5. Lorsque l'élément filaire 2 est bloqué par la came bloqueuse, l'effort appliqué entre la boucle 19 et la deuxième extrémité 2b n'est pas appliquée sur le rotor 5 et sur le bloqueur 9. La boucle 19 n'est pas en appui sur le rotor de sorte que la reprise d'effort s'effectue au moyen du stator 6. Le stator est avantageusement en matériau métallique.

Revendications

[Revendication 1]

Longe (1) à longueur modulable comprenant :

- un élément filaire (2) ayant une première extrémité (2a) et une deuxième extrémité (2b) opposée à la première extrémité (2a) ;
- un enrouleur (3) à ressort (4) comportant un rotor (5) et un stator (6), le rotor (5) étant monté mobile en rotation par rapport au stator (6) selon deux sens de rotation opposés, au moins la deuxième extrémité (2b) de l'élément filaire s'échappant de l'enrouleur (3) à ressort (4), l'élément filaire (2) étant lié fonctionnellement au rotor (5) de sorte qu'une rotation du rotor (5) cause l'enroulement de l'élément filaire (2) et que le déroulement de l'élément filaire (2) cause la rotation du rotor (5), la rotation du rotor (5) modulant la distance effective d'élément filaire (2) entre la première extrémité (2a) et la deuxième extrémité (2b), et de sorte qu'en l'absence de sollicitation sur l'élément filaire (2), le ressort (4) réalise l'enroulement de l'élément filaire (2) ;
- un point d'accrochage (2a, 19) destiné à fixer la longe (1) à un autre élément (18, 20) ;

caractérisée en ce que :

- une zone de contact texturée (8) est fixée au rotor (5) ;
- un bloqueur (9) est monté mobile entre une première position de bloqueur (9) et une deuxième position de bloqueur (9), la première position de bloqueur (9) correspondant l'une des positions de bloqueur (9) choisie parmi le bloqueur (9) en contact de la zone de contact texturée (8) pour bloquer la rotation du rotor (5) selon au moins un premier des deux sens de rotation et le bloqueur (9) à distance de la zone de contact texturée (8) pour autoriser la rotation du rotor (5) au moins selon le premier des deux sens de rotation, la deuxième position de bloqueur (9) correspondant à l'autre des deux positions de bloqueur (9) ;
- une masse (9') montée mobile par rapport au rotor (5) et au stator (6), la masse (9') se déplaçant sous l'effet de son poids selon l'inclinaison du stator (6) par rapport au vecteur gravité, la masse (9') étant liée fonctionnellement au bloqueur (9) de sorte que le déplacement de la masse (9') entraîne le déplacement du bloqueur (9) parmi la première position de bloqueur (9) et la deuxième position de bloqueur (9) et que le déplacement du bloqueur (9) entraîne le déplacement de la masse (9').

[Revendication 2]

Longe (1) à longueur modulable selon la revendication 1 dans laquelle l'enrouleur (3) à ressort (4) est apte à tourner dans les deux sens de

- rotation opposés lorsque le bloqueur (9) est à distance de la zone de contact texturée (8).
- [Revendication 3] Longe (1) à longueur modulable selon l'une des revendications 1 et 2 dans laquelle la zone de contact texturée (8) définit des dents asymétriques et/ou le bloqueur (9) définit une tête asymétrique dans un plan de coupe perpendiculaire à l'axe de rotation du rotor (5) pour autoriser une rotation du rotor (5) par rapport au stator (6) dans l'autre des deux sens de rotation lorsque le bloqueur (9) est en contact de la zone de contact texturée (8).
- [Revendication 4] Longe (1) à longueur modulable selon la revendication précédente dans laquelle la zone de contact texturée (8) est montée mobile en rotation par rapport au rotor (5) lorsque qu'un effort appliqué entre le rotor (5) et la zone de contact texturée (8) est supérieur à un effort seuil pour autoriser la rotation du rotor (5) selon le au moins un des deux sens de rotation lorsque le bloqueur (9) est en contact de la zone de contact texturée (8).
- [Revendication 5] Longe (1) à longueur modulable selon la revendication précédente comportant un anneau (12) qui possède une couronne externe et une couronne interne, l'une de la couronne interne et de la couronne externe formant la zone de contact texturée (8), l'autre de la couronne interne et de la couronne externe formant un dispositif de déconnexion mécanique avec le rotor (5) lorsqu'un effort seuil est atteint.
- [Revendication 6] Longe (1) à longueur modulable selon la revendication précédente dans laquelle le rotor (5) et l'autre de la couronne interne et de la couronne externe définissent un premier jeu de dents (14) et un deuxième jeu de dents (13, 15), le premier jeu de dents (14) et/ou le deuxième jeu de dents (13, 15) étant déformables élastiquement.
- [Revendication 7] Longe (1) à longueur modulable selon l'une quelconque des revendications précédentes dans laquelle le bloqueur (9) est monté à translation dans une glissière (10) ou dans laquelle le bloqueur (9) est monté à rotation autour d'un arbre de rotation.
- [Revendication 8] Longe (1) à longueur modulable selon l'une quelconque des revendications précédentes dans laquelle le bloqueur (9) et la masse (9') sont monolithiques ou monoblocs.
- [Revendication 9] Longe (1) à longueur modulable selon l'une quelconque des revendications précédentes dans laquelle le stator (6) définit un premier orifice de sortie (6a) pour la première extrémité (2a) de l'élément filaire (2) et un deuxième orifice de sortie (2b) de la deuxième extrémité (2b),

les première et deuxième orifices de sortie (6a, 6b) étant diamétralement opposés selon un diamètre du rotor (5) et dans laquelle la masse (9') se déplace principalement ou exclusivement selon un axe parallèle à l'axe reliant les première et deuxième orifices de sortie (6a, 6b).

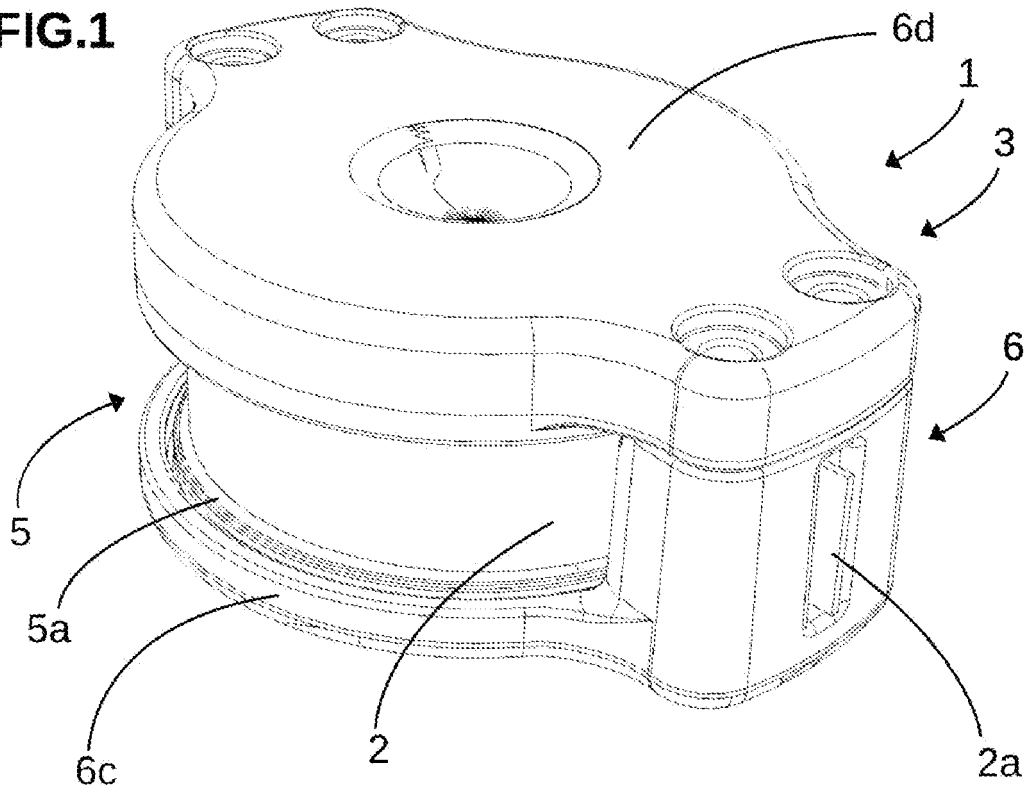
- [Revendication 10] Longe (1) à longueur modulable selon l'une quelconque des revendications précédentes dans laquelle, l'élément filaire (2) passe à travers une fente du rotor (5) et lorsque l'élément filaire (2) est complètement étiré entre la première extrémité (2a) et la deuxième extrémité (2b), l'enrouleur (3) est mobile le long de l'élément filaire (2).
- [Revendication 11] Longe (1) à longueur modulable selon l'une quelconque des revendications 1 à 8 dans laquelle la première extrémité (2a) de l'élément filaire (2) forme un anneau autour du rotor (5) et est fixée au rotor (5) et un deuxième élément filaire (2') est fixé au stator (6), dans laquelle le deuxième élément filaire (2'') possède une deuxième extrémité formant une deuxième boucle passant à travers la première boucle et à travers le rotor (5), la rotation du rotor (5) étant sans influence sur un allongement ou un rétrécissement du deuxième élément filaire (2').
- [Revendication 12] Harnais d'encordement comportant une longe (1) à longueur variable selon l'une quelconque des revendications précédentes, le point d'accrochage (2a, 19) étant fixé à un anneau d'ancrage (18) du harnais d'encordement (17).
- [Revendication 13] Harnais d'encordement selon la revendication précédente dans lequel un outil est fixé à la deuxième extrémité (2b) de l'élément filaire (2), la deuxième extrémité (2b) de l'élément filaire (2b) quittant le stator (6) par un deuxième orifice (6b) et dans lequel le bloqueur (9) est agencé pour bloquer la rotation du rotor (5) selon le premier sens de rotation lorsque le vecteur reliant l'axe de rotation du rotor (5) et le deuxième orifice (6b) est dirigé vers le haut, et pour autoriser la rotation du rotor (5) selon le premier sens de rotation lorsque le vecteur reliant l'axe de rotation du rotor (5) et le deuxième orifice (6b) est dirigé vers le bas, le premier sens de rotation correspondant à un enroulement de l'élément filaire (2).
- [Revendication 14] Procédé d'utilisation d'un harnais d'encordement selon l'une des revendications 12 et 13 comportant les étapes suivantes :
- fournir ledit harnais d'encordement ;
 - orienter le stator (6) vers le bas de sorte que le bloqueur (9) bloque le rotor (5) pour empêcher le déroulement de l'élément filaire (2) ;
 - orienter le stator (6) vers le haut de sorte que et tirer sur l'élément

filaire (2) pour dérouler l'élément filaire (2) du rotor (5) et éloigner la première extrémité (2a) de la deuxième extrémité (2b).

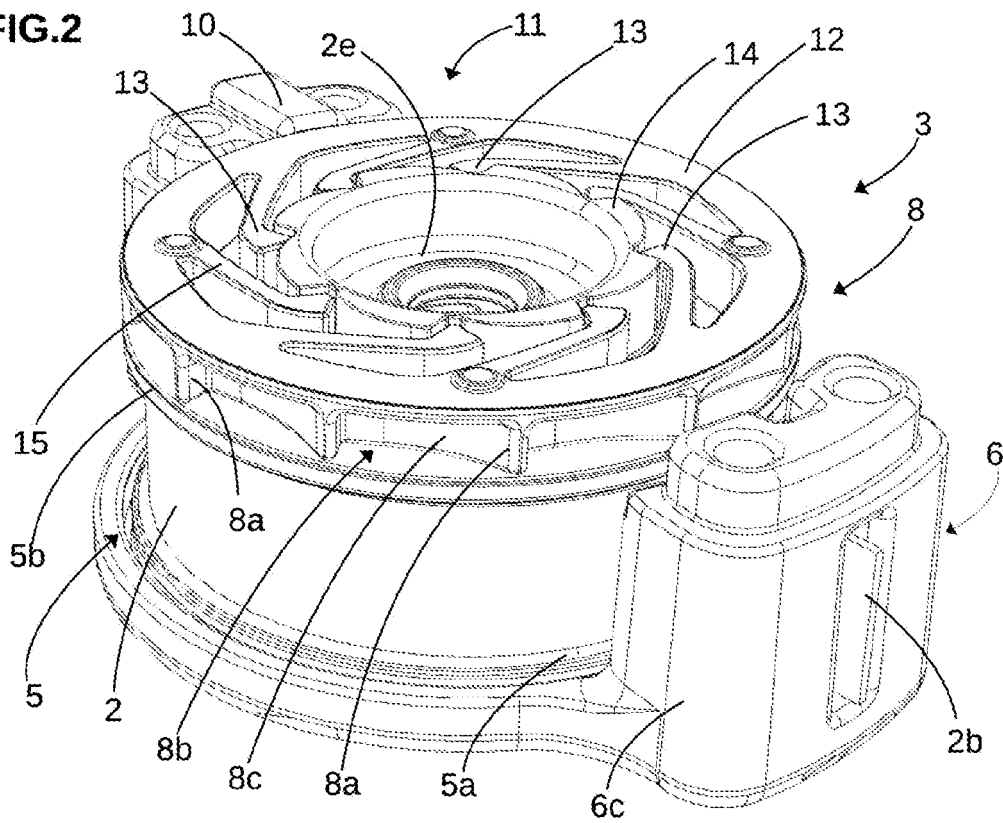
[Revendication 15] Dispositif de remontée sur corde comportant un bloqueur de corde (20) destiné à être fixé à une corde et une longe (1) à longueur variable selon l'une quelconque des revendications 1 à 9 et dans lequel le bloqueur de corde (2) est fixé au point d'accrochage (2a, 19) de la longe à longueur variable (1) et un anneau destiné à recevoir le pied d'un cordiste est fixé à ou est formé par la deuxième extrémité (2b) de l'élément filaire (2), la deuxième extrémité (2b) quittant le stator (6) par un deuxième orifice (6b) et dans lequel le bloqueur (9) est agencé pour bloquer la rotation du rotor (5) selon le premier sens de rotation lorsque le vecteur reliant l'axe de rotation du rotor (5) et le deuxième orifice (6b) est dirigé vers le bas, et pour autoriser la rotation du rotor (5) selon le premier sens de rotation lorsque le vecteur reliant l'axe de rotation du rotor (5) et le deuxième orifice (6b) est dirigé vers le haut, le premier sens de rotation correspondant à un enroulement de l'élément filaire (2).

[Revendication 16] Dispositif de remontée sur corde comportant un bloqueur de corde (20) destiné à être fixé à une corde et une longe (1) à longueur variable selon l'une quelconque des revendications 1 à 9 et dans lequel le bloqueur de corde (2) est fixé à la deuxième extrémité (2b) de l'élément filaire (2) et un anneau destiné à recevoir le pied d'un cordiste est fixé à ou est formé par au point d'accrochage (2a, 19) de la longe à longueur variable (1), la deuxième extrémité (2b) quittant le stator (6) par un deuxième orifice (6b) et dans lequel le bloqueur (9) est agencé pour bloquer la rotation du rotor (5) selon le premier sens de rotation lorsque le vecteur reliant l'axe de rotation du rotor (5) et le deuxième orifice (6b) est dirigé vers le haut, et pour autoriser la rotation du rotor (5) selon le premier sens de rotation lorsque le vecteur reliant l'axe de rotation du rotor (5) et le deuxième orifice (6b) est dirigé vers le bas, le premier sens de rotation correspondant à un enroulement de l'élément filaire (2).

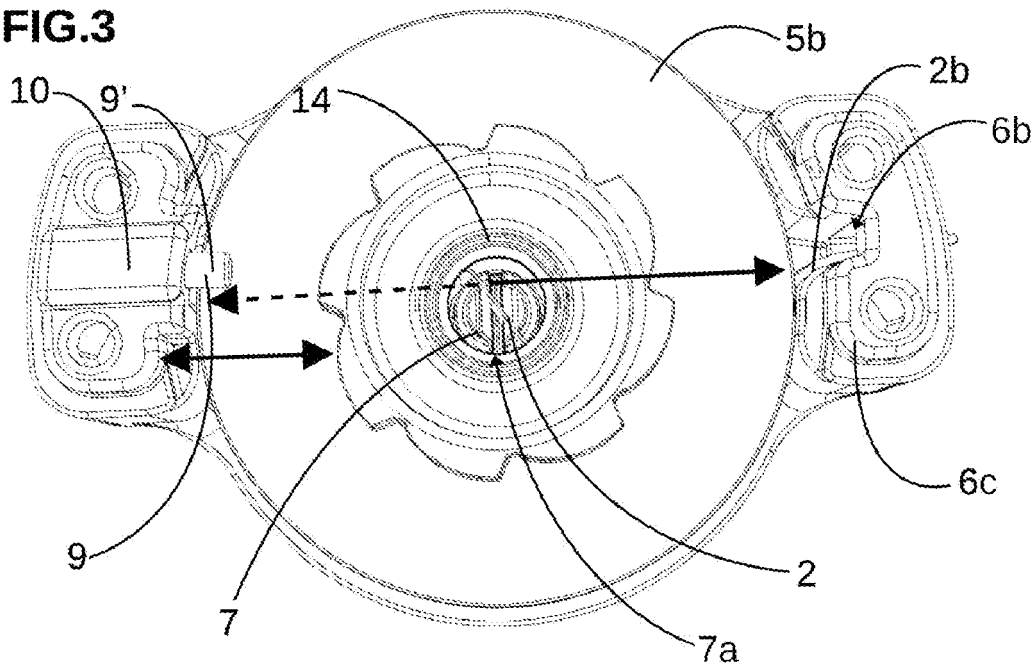
[Fig. 1]

FIG.1

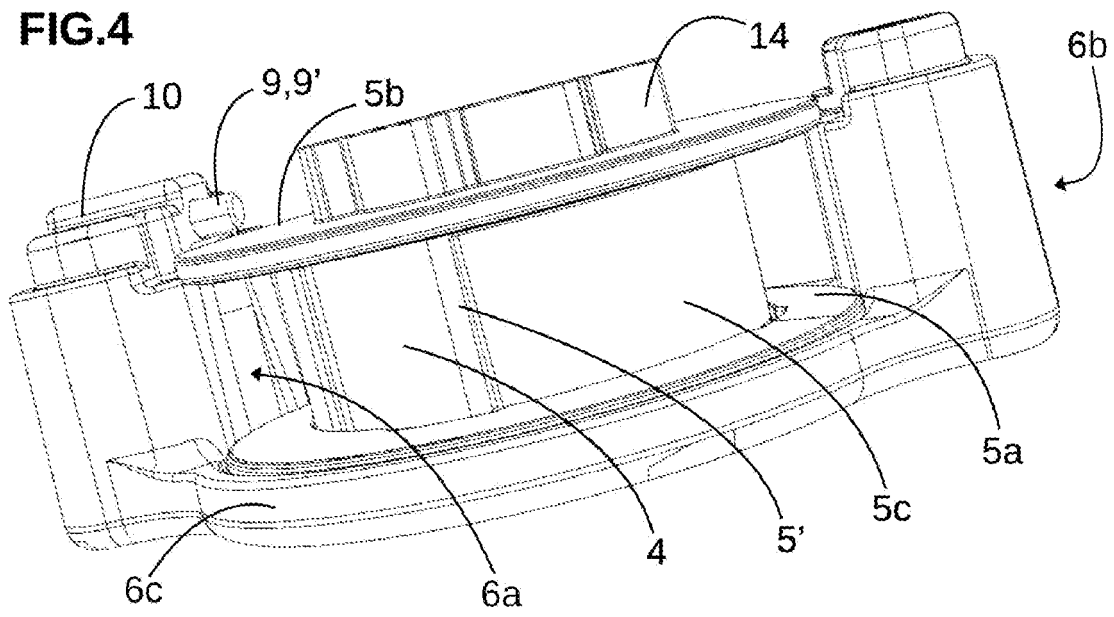
[Fig. 2]

FIG.2

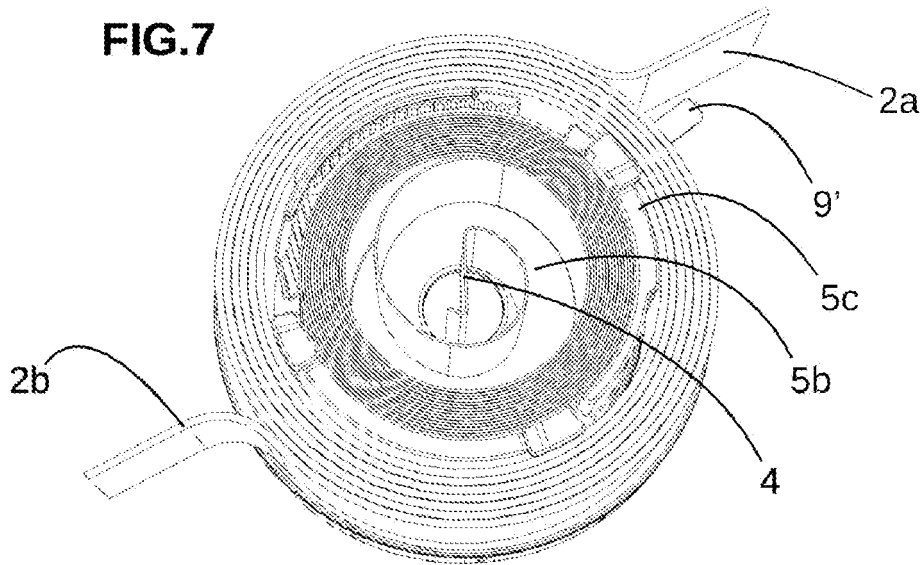
[Fig. 3]

FIG.3

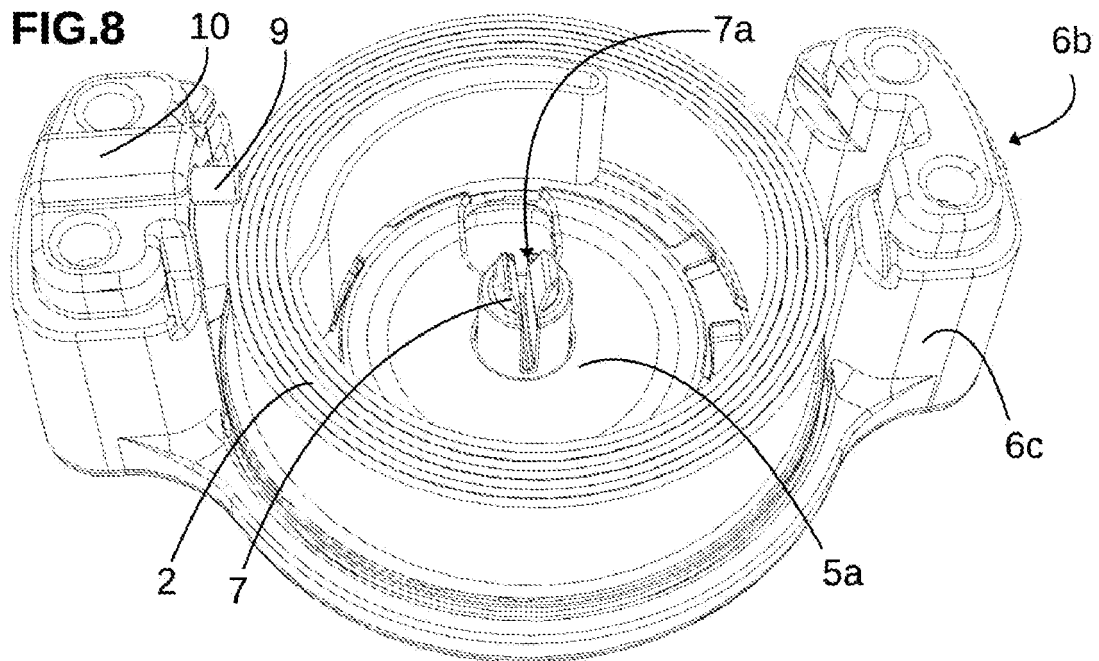
[Fig. 4]

FIG.4

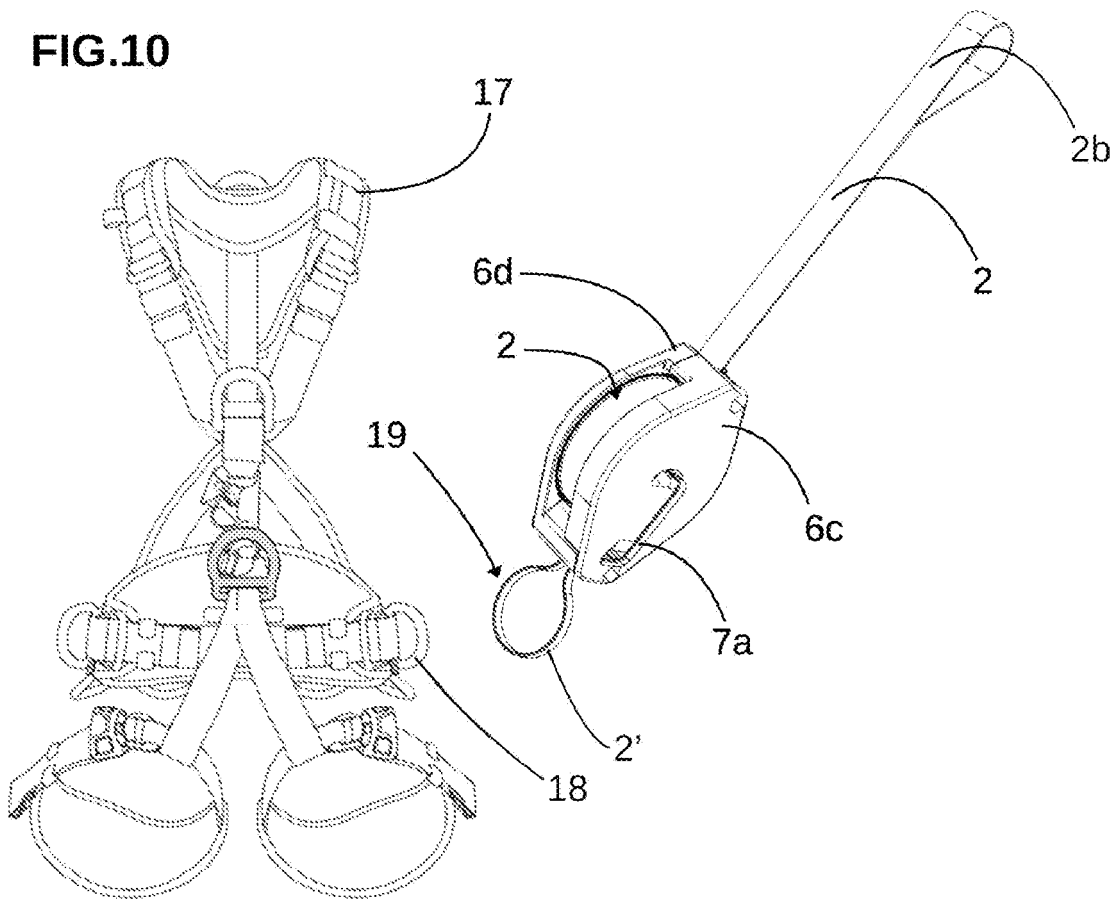
[Fig. 7]

FIG.7

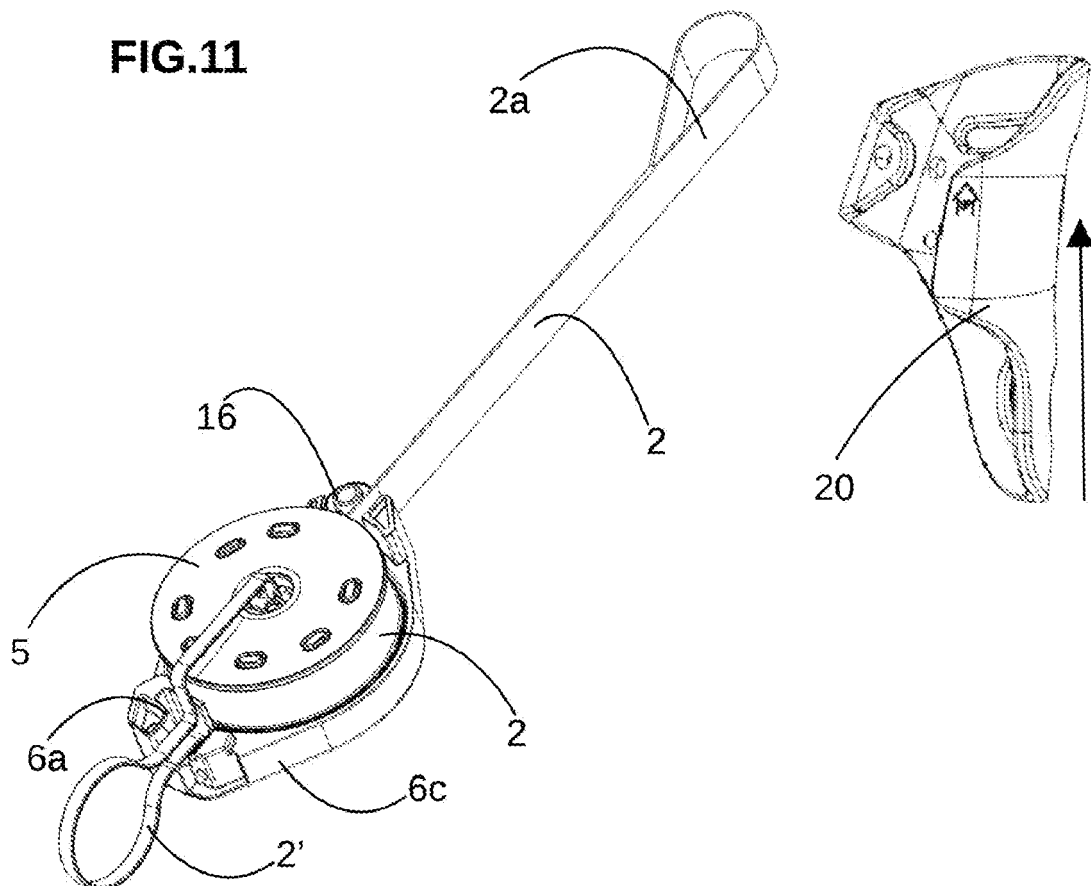
[Fig. 8]

FIG.8

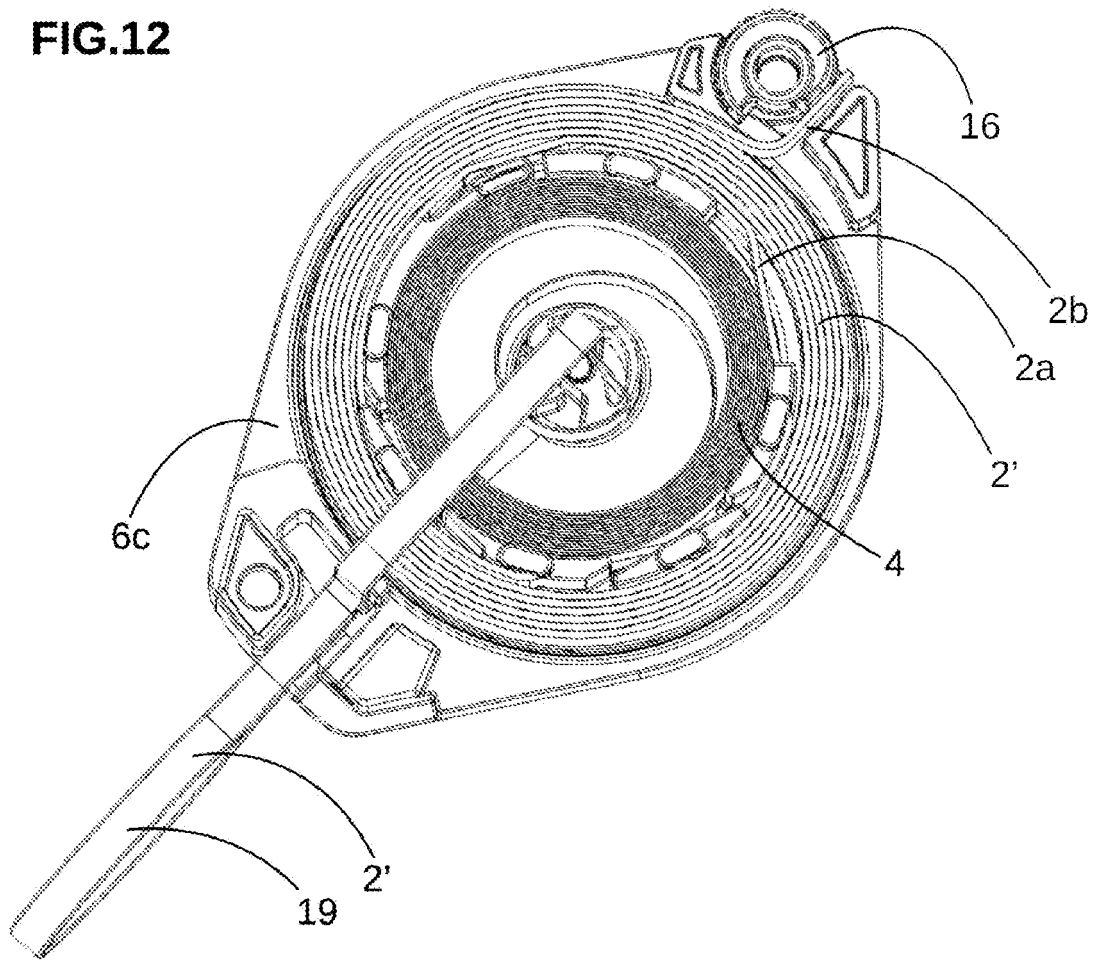
[Fig. 10]

FIG.10

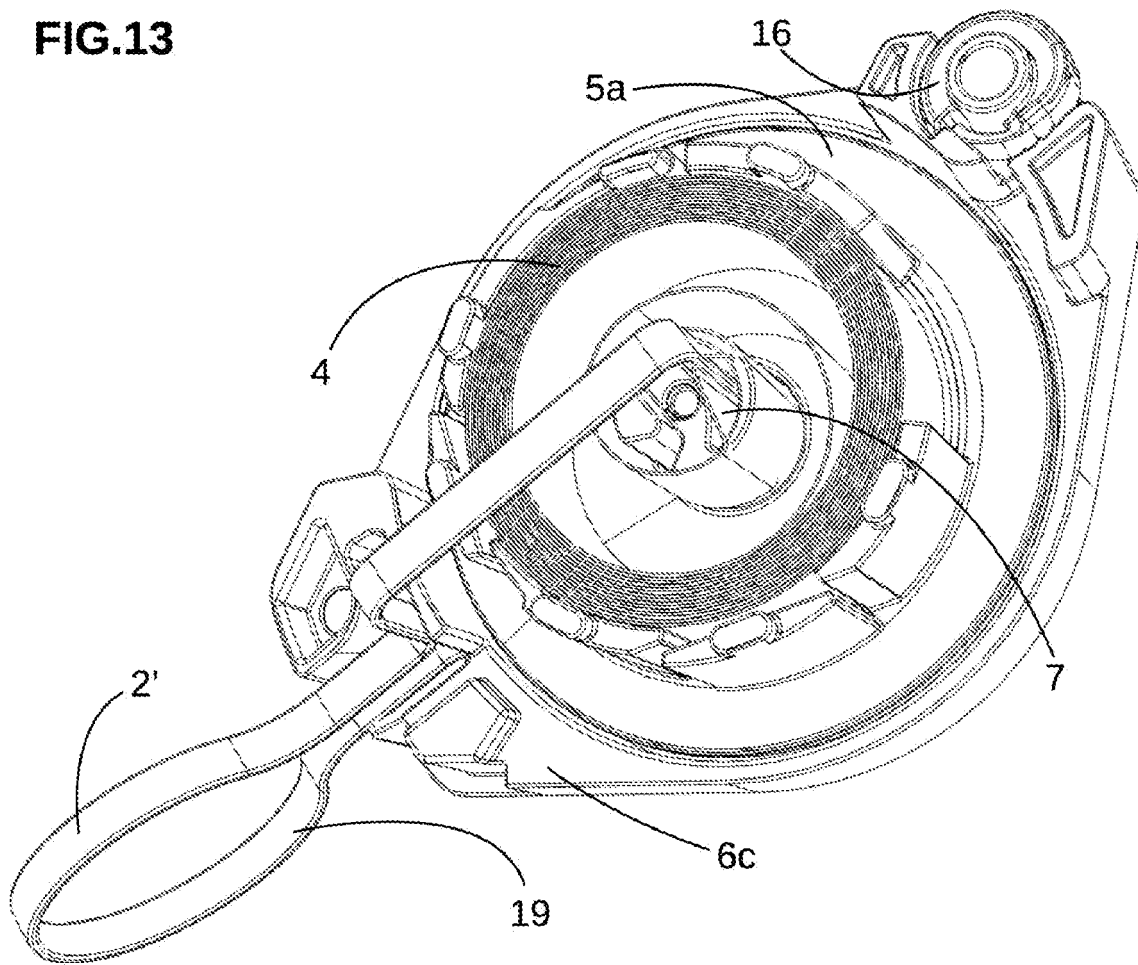
[Fig. 11]

FIG.11

[Fig. 12]

FIG.12

[Fig. 13]

FIG.13

**RAPPORT DE RECHERCHE
PRÉLIMINAIRE**

N° d'enregistrement
national

établi sur la base des dernières revendications
déposées avant le commencement de la recherche

**FA 890485
FR 2102340**

DOCUMENTS CONSIDÉRÉS COMME PERTINENTS		Revendication(s) concernée(s)	Classement attribué à l'invention par l'INPI
Catégorie	Citation du document avec indication, en cas de besoin, des parties pertinentes		
A	US 2011/100766 A1 (AUSTON OLIVER [GB] ET AL) 5 mai 2011 (2011-05-05) * alinéas [0036], [0041] - [0043], [0051], [0052], [0057] - [0059] * * figures 1,3-5,7 * -----	1-16	A63B29/00 A62B35/00
A	US 6 129 302 A (HORCHER STEFAN [DE]) 10 octobre 2000 (2000-10-10) * colonne 2, lignes 61-65 * * colonne 3, ligne 36 - colonne 4, ligne 10 * * figure 2 * -----	1-16	
A	FR 1 124 703 A (MAIRE) 16 octobre 1956 (1956-10-16) * pages 1,2 * * figure 1 * -----	1-16	
A	FR 3 042 717 A1 (VERTIC [FR]) 28 avril 2017 (2017-04-28) * page 6, ligne 13 - page 8, ligne 12 * * figures 3,12 * -----	1-16	DOMAINES TECHNIQUES RECHERCHÉS (IPC) B25H A62C A62B
Date d'achèvement de la recherche 26 novembre 2021		Examineur Bonnin, David	
CATÉGORIE DES DOCUMENTS CITÉS		T : théorie ou principe à la base de l'invention E : document de brevet bénéficiant d'une date antérieure à la date de dépôt et qui n'a été publié qu'à cette date de dépôt ou qu'à une date postérieure. D : cité dans la demande L : cité pour d'autres raisons & : membre de la même famille, document correspondant	
X : particulièrement pertinent à lui seul Y : particulièrement pertinent en combinaison avec un autre document de la même catégorie A : arrière-plan technologique O : divulgation non-écrite P : document intercalaire			

**ANNEXE AU RAPPORT DE RECHERCHE PRÉLIMINAIRE
RELATIF A LA DEMANDE DE BREVET FRANÇAIS NO. FR 2102340 FA 890485**

La présente annexe indique les membres de la famille de brevets relatifs aux documents brevets cités dans le rapport de recherche préliminaire visé ci-dessus.
Les dits membres sont contenus au fichier informatique de l'Office européen des brevets à la date du **26-11-2021**
Les renseignements fournis sont donnés à titre indicatif et n'engagent pas la responsabilité de l'Office européen des brevets, ni de l'Administration française

Document brevet cité au rapport de recherche	Date de publication	Membre(s) de la famille de brevet(s)	Date de publication
US 2011100766 A1	05-05-2011	EP 2185246 A2	19-05-2010
		ES 2704684 T3	19-03-2019
		GB 2451835 A	18-02-2009
		GB 2453204 A	01-04-2009
		PT 2185246 T	21-01-2019
		US 2011100766 A1	05-05-2011
		WO 2009022122 A2	19-02-2009

US 6129302 A	10-10-2000	DE 29803558 U1	25-06-1998
		EP 0940134 A2	08-09-1999
		US 6129302 A	10-10-2000

FR 1124703 A	16-10-1956	AUCUN	

FR 3042717 A1	28-04-2017	FR 3042717 A1	28-04-2017
		WO 2017072435 A1	04-05-2017
