

(19) DANMARK



(12) PATENTANSØGNING⁽¹⁰⁾ DK 4279/86 A

Patentdirektoratet

-
- (21) Patentansøgning nr. : 4279/86 (51) Int. Cl. 4: H 05 B 41/14
(22) Indleveringsdag:.... 08 sep 1986
(24) Løbedag:..... 08 sep 1986
(41) Alm. tilgængelig:.... 06 maj 1987
(62) Stamansøgningsnummer:.....
(86) International ansøgning nr. :... -
(86) International indleveringsdag:
(85) Videreførselsdag:
(30) Prioritet: 05 nov 1985 SE 8505213
(71) Ansøger: *LUMALAMPAN AKTIEBOLAG, Karlskrona, SE
(72) Opfinder: Sven Nils Johannes *Linman, , SE
Åke *Bjoerkman, , SE
(74) Fuldmægtig: Dansk Patent Kontor A/S, H. C. Ørstedsvej 70, 1879, Frederiksberg

-
- (54) Holder for kompakt lysstofrør
(57) Sammendrag

SAMMENDRAG

4279-86

Holder for elektrisk tilslutning og anbringelse af kompakt-lysstofrør med forskellige effekter og udformninger. Elektriske forkoblingsaggregater for lysstofrørs normale drift er indeholdt i holderen. Disse omfatter også en af lysstofrørets funktionsstrøm beroende modstand (47, 48), som er konstrueret til at holde funktionsstrømmen i de forskellige lysstofrør på væsentligt ét og samme niveau. Dette opnås ved, at modstanden er temperaturfølsom og står i god termisk kontakt med for eksempel seriedrosselen (38).

fortsættes

4279-86

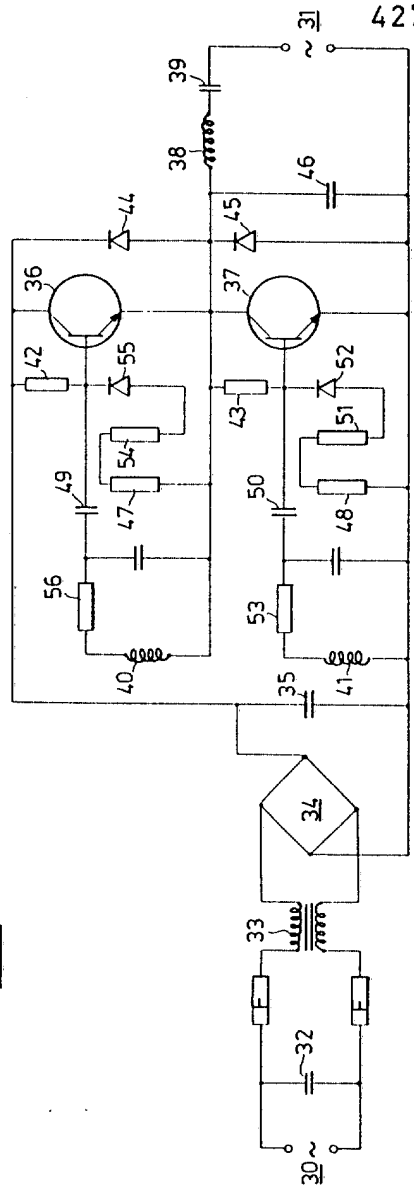


Fig. 3