

(19) 대한민국특허청(KR)
(12) 특허공보(B1)

(51) Int. Cl.⁴
H04N 9/18

(45) 공고일자 1987년 10월 15일
(11) 공고번호 87-001835

(21) 출원번호	특1982-0002328	(65) 공개번호	특1984-0000145
(22) 출원일자	1982년 05월 26일	(43) 공개일자	1984년 01월 30일
(30) 우선권 주장	267634 1981년 05월 27일 미국(US)		
(71) 출원인	알. 씨. 에이 코포레이션 글렌 에이취. 브르스틀 미합중국 뉴욕 10020 뉴욕 록펠러프라자 30		
(72) 발명자	달튼 해롤드 프리차드 미합중국 뉴저지 프린스턴 아담즈 드라이브 113		
(74) 대리인	이병호		

심사관 : 고금영 (책자공보 제1341호)

(54) 텔레비전 신호 여파장치

요약

내용 없음.

대표도

도 1

명세서

[발명의 명칭]

텔레비전 신호 여파장치

[도면의 간단한 설명]

제1a도는 종래 기술의 1-H빔형 필터 구성의 계통도.

제1b도 및 제1c도는 제1a도의 빔형필터구성의 응답특성을 도시한 파형도.

제2a도는 종래 기술의 2-H빔형 필터 구성의 계통도.

제2b도 및 제2c도는 제2a도의 빔형필터구성의 응답특성을 도시한 파형도.

제3도는 본 발명의 원리에 의해 휘도 및 색신호를 빔형여파하고 휘도 피크신호를 생성하기 위한 시스템의 일부 계통도 및 일부 개요도.

제4도 및 제5도는 제3도, 제6도, 제7도 및 제9도의 신호 분리시스템에 사용된 형식의 횡 필터도.

제6도는 본 발명의 원리에 의한 횡필터를 이용한 신호의 여파 및 피크 시스템의 일부 계통도 및 일부 개요도.

제7도는 1-H 빔형필터를 사용하는 본 발명의 원리에 의해 구성된 신호 분리 시스템의 일부 계통도 및 일부 개요도.

제8도는 제7도의 시스템 동작을 설명하는 파형도.

제9도는 2-H 빔형필터를 사용하는 본 발명의 원리에 의해 구성된 신호 분리 시스템의 일부 계통도 및 일부 개요도.

제10도는 제9도의 시스템 동작을 설명하는 파형도.

* 도면의 주요부분에 대한 부호의 설명

34,36,38 : 조합수단

40,50 : 필터장치

108,110,112,114 : 탭출력

120,122,124,126 : 웨이팅 작용효과

130,136 : 차동회로(비교기)

124,134 : 가산회로

[발명의 상세한 설명]

본 발명은 텔레비전 신호 여파 시스템에 관한 것으로서 특히, 텔레비전 휘도신호 및 색신호를 분리하여 연속적인 비디오 정보를 처리하기 위한 시스템에 관한 것이다.

텔레비전 수상기의 비디오 검출기는 기본대역의 합성비디오 신호를 발생한다. 텔레비전 수상관에 영상을 발생시키는데 필요한 신호를 생성하기 위하여는 합성신호의 휘도신호 성분 및 색신호 성분을 분리시킬 필요가 있다. 휘도 및 색신호는 개색적으로 처리된 후 재차 조합되어 수상관에 대한 통상의 적, 녹 및 청색신호로 생성된다. 휘도신호 및 색신호는 대역통과 필터나 또는 저역통과 필터를 사용하여 부분적으로 분리시킬 수도 있지만, 빗형 필터로서 매우 정확하게 분리시킬 수가 있다. 이러한 빗형필터는 1980년 3월에 반간된 "알 세 에이 리뷰"지 41권의 3면에 기재되어 있는 본인의 논문 "컬러 텔레비전 수상기 화상증강용 CCD 빗형 필터"에 설명되어 있다. 이 빗형필터는 비월주사 특성의 장점을 가지며 표준의 NTSC 칼라신호의 휘도 및 색신호 정보를 비디오 대역전반에 걸쳐 두개의 신호 정보성분으로 분리시킨다. 또한 상술한 논문에 기재된 빗형 필터에는 휘도 정보 성분의 수직 세부 재생을 증강시키기 위한 수단이 설치되어 있다.

휘도 및 색신호를 분리하는 빗형필터의 기술은 미합중국 특허 제4096516호에 기재된 빗형필터 시스템에도 유리하게 사용되어 있다. 이 시스템에 있어서, 비디오 신호는 집적회로의 전하 결합장치의 지연선을 거쳐 지연된 후 상보형태로 비월주사된 휘도 및 색신호로 분리되어 두개의 집적회로 출력단자에 나타난다. 그러나, 이들 출력신호는 신호가 색신호 재생용으로 처리되기 전에 빗형 여파필 필요가 있다. 특히, 색신호는, 색신호 성분만을 통과시키고 색신호 대역외의 주파수는 통과시키지 않도록 구성된 고역통과 필터 내지 대역통과 필터로 여파되지 않으면 안된다. 이 특허 명세서에 예시된 대역통과 필터는 집적회로의 외부에 설치된 개별적인 회로 소자를 구비하고 있고, 색신호 처리기용으로 대역 통과된 색신호를 발생한다.

휘도신호 역시 외부의 저역통과 필터에 의해 여파된다. 신호는 색신호 출력단자에서 외부의 저역통과 필터로 여파되어, 빗형 여파된 색출력의 저주파 부분(즉, 0 내지 1.5MHz사이)에 위치한 휘도 수직 세부 정보가 재생된다. 그후 여파된 휘도신호와 수직 세부정보가 조합되어 연속적인 신호 처리용 휘도신호로 복귀된다.

상기된 바와같이 다수의 필터요소를 피하기 위해서는 집적회로 칩에 있는 빗형필터로서 두 신호의 대역통과 여파 및 저역통과 여파를 행할 필요가 있다. 또한, 휘도 저역통과 필터로 인해 불필요하게 제거되는 고주파 수평 세부정보를 휘도신호로 복귀시키는 것이 바람직하다. 더우기 공통 피크 제어를 사용하여 휘도신호에 포함된 수평 및 수직 세부 정보량을 사용자가 조정할 수 있도록 하는 것도 바람직하다.

텔레비전 수상기에 빗형 필터시스템을 설치하면 색성능은 색신호 처리기로 처리되는 여파로 인해 상당히 지연된다. 이들 색신호 지연은 일반적으로 휘도신호 통로의 지연선과 정합되므로 처리된 휘도 및 색신호는, 이들이 함께 매트릭스되어 수상관용 칼라신호를 발생할 때, 적절한 타이밍 관계를 가지게 된다. 따라서, 텔레비전 시스템에는 빗형여파 시스템에서의 색신호 타이밍 진전을 제거하거나 또는 모든 휘도신호와의 소망의 정합을 얻기 위한 수단을 설치하는 것이 더욱 바람직하다.

본 발명의 원리에 의해 직렬 결합된 복수의 신호 전송단을 포함하고 있는 신호 분리 시스템이 설치된다. 비디오 정보신호는 입력단제 공급되어, 이 단을 통과하는 동안 적어도 한 수평라인(1-H)만큼의 기간이 지연된다. 각각의 단은 1-H의 기간씩 떨어져 출력을 포함하며, 이들 출력은 웨이팅 및 가산 작용 또는 다른 회로에 의해 조합되어 대역폭이 제한된 빗형필터 출력신호를 발생하게 된다. 이들 신호는 가산 및 감산 조합되어 빗형여파 대역 통과된 색신호와 완전히 복귀되고 빗형여파된 휘도신호가 발생되고 이에 의해 신호가 처리되기 전에 연속적으로 여파되어야 할 필요성이 없어진다. 대역폭이 제한된 신호 역시 조합될 수가 있어 사용자가 휘도 정보 채널용 피크 제어 신호를 조정할 수가 있다.

본 발명의 또다른 특징에 의해, 색신호를 생성하는데 사용된 탭단은 휘도신호를 생성하는데 사용된 탭단 앞에 설치된다. 따라서, 색신호는 휘도신호에 대해 시간이 앞서고 그에 의해, 색정보의 처리동안 색신호로 인한 지연이 보상된다. 그러므로, 휘도 지연선에 대한 필요성은 사실상 배제된다.

본 발명에 의해 생성된 빗형 여파되고 대역폭이 제한된 휘도 및 색신호는 외부의 필터회로소자를 사용하지 않고도 단일 집적회로상에 구성된 회로망에 의해 발생될 수도 있다.

이하, 도시된 도면을 참조하며 본 발명을 더욱 상세히 설명하기로 한다.

제1a도에는 전형적인 1-H 빗형필터신호 분리회로가 도시되어 있다. 비디오 신호는 입력단자 10에 공급되며, 이 단자로 부터 1-H 지연선 12의 입력과, 신호 가산조합회로망 14의 한 입력과, 신호 감산조합 회로망 16의 한 입력에 각각 공급된다. 1-H 지연선 12의 출력은 두 조합회로망 14 및 16의 다른 입력에 공급된다. 가산 조합기 14의 출력에서는 빗형 여파된 휘도신호가 발생하고, 감산조합기 16의 출력에서는 빗형여파된 휘도신호가 발생하고, 감산조합기 16은 가산조합기 14와 같은 방법으로 구성될 수 있으나, 한 입력이 반전기로 되어 한 입력신호를 반전시킨다.

가산조합기 14 및 감산조합기 16의 출력의 응답특성이 제1b도 및 제1c도에 각각 도시되어 있다. 제1b도는 휘도 출력에서의 응답특성으로서 지연시간의 역에 의해 분리된 최대 감쇄점을 가진 일련의 응답곡선이 특징이다(NTSC 칼라방식에 있어서 1-H는 15,734Hz이다). 빗형 여파된 휘도응답은 0Hz에서 최대감쇄점을 나타내며 그 후 1-H 지연시간의 역에서 최대 감쇄점의 반복적인 피크를 나타낼 수 있다. 인터리브된 색신호는 가산조합기 14에 대한 입력에서의 색신호 성분이 색신호의 라인 대 라인 위상교번과 1-H 지연으로 인해 역위상되는데 의해 가산조합기 14에 의해 제거된다.

이와 반대로 지연된 비디오 신호와 비지연된 비디오 신호가 감산조합기 16내에서 감산조합되어 제1c도에 도시된 바와같은 색출력응답을 발생한다. 신호의 감산 조합에 의해, 조합기의 입력측에서 역위상인 색신호는 출력신호에서 서로 보강되고, 휘도신호 성분은 서로 감쇄된다. 그 결과, 응답특성은 0Hz에서 최대 감쇄점을 가지며 1-H 지연 시간의 역에 의해 분리된다.

제2a도는 2-H 빗형 필터 신호 분리회로의 원리를 도시한다. 비디오 신호는 입력단자 18에 공급되고, 이 단자는 1-H 지연선 20의 입력과 신호 가산조합기 24의 입력에 결합되어 있다. 1-H 지연선 20의 출력은 1-H 지연선 22의 입력과 신호 가산 조합기 26의 입력 및 신호 감산조합기 28의 입력에 결합되어 있다. 제2의 1-H 지연선 22의 출력은 가산조합기 24의 다른 입력에 결합되어 있고, 가산조합기 24의 출력은 조합기 26 및 28의 다른 입력에 결합되어 있다.

조합기 24는 서로 두개의 라인(2-H)만큼 지연된 비디오 신호를 조합한다. 이들 신호는 두 라인의 지연으로 인해 위상이 동기가 된 색정보를 포함하고 있다. 조합기 24에서 발생하는 조합신호는 조합기 26에서 1-H 지연신호와 가산 조합되어 조합기 26의 출력측에서 제2b도 도시된 바와같은 오프셋을 가진 정현파 응답특성을 발생시킨다. 따라서, 인터리브된 색신호 성분은 출력에서 감쇄된다. 제2b도의 오프셋 정현파 특성은 제1b도의 응답특성과 같이, 0Hz에서 최대 감쇄점을 가지며 1-H 지연시간과 역관계로 분리된 무신호를 반복 발생시킨다.

이와 반대로, 감산조합기 28은 공급된 색성분을 보강하고 인터리브된 휘도 신호성분을 제거시킨다. 이색 응답특성이 제2c도에 도시되어 있다. 제2c도의 응답특성은 오프셋을 가진 정현파형이고, 이것의 무신호는 0Hz에서 시작되며 1-H 지연시간과 역관계로 분리된 시간에서 순환된다. 이 정현파 응답 특성은 신호의 0주파수 부근에서 광범위하게 빗형여파하여 제거될 신호를 크게 감쇄시키기 때문에 유리하다.

빗형여파 신호량을 극대화하기 위해 가산조합기 24에 공급된 신호는 통상적으로 조합기 26 및 28의 빗형여파 출력신호 진폭에 대해 1/4의 진폭을 나타낸다. 따라서, 그들이 조합되어 신호는 1/2진폭레벨이 된다. 유사하게 제1지연선 20의 출력신호는 빗형여파된 출력신호 레벨에 대해 1/2의 진폭을 나타내고 결과적으로 조합기 26 및 28에는 1/2 진폭의 신호가 공급된다. 따라서, 여기서 발생된 빗형여파된 출력신호는 응답특성 영주파수에서 최대 감쇄점을 가지는 명목적으로 1의 진폭을 나타내게 된다.

제3도에는 빗형여파된 휘도(Y) 및 색(C)신호에 응답하여 대역폭을 제한하며 또한 신호의 피크를 조정하는 구성이 도시되어 있다. 본 발명의 원리에 의해 유리하게 사용될 수도 있는 이 제3도의 구성은 대역통과되어 빗형여파된 색신호와 역시 빗형여파된 피크 휘도신호를 발생한다.

제3도에 있어서, 빗형여파된 휘도 및 색신호는 각각 입력단자 30 및 32에 공급된다. 휘도 신호는 필터 장치 40에 공급되며, 이 필터장치에는 지연소자 42와, 저역통과 필터 44 및 감산조합기로 46이 포함되어 있다. 지연소자 42의 지연은 저역 통과 필터 44에 의해 공급된 신호에 부여된 지연과 사실상 동일하다. 지연소자 42와 저역통과 필터 44의 입력은 단자 30에 결합되어 있고, 그들의 출력은 감산조합기로 46의 입력측에 결합되어 있다. 감산 조합회로는 광대역 신호로부터 저역통과 여파된 신호를 감산시키므로, 이 회로의 출력에서는 고역통과 필터 특성이 생긴다. 조합기 46의 출력은 전위차계 64를 거쳐 가산조합기로 36의 입력에 결합되어 있고, 가산조합기로 34의 지연소자 42의 출력에 결합되어 있다.

단자 32에 공급된 색신호는 제2필터장치 50에 공급되며, 이 필터장치에는 제2저역통과 필터 52와 제2지연소자 54 및 제2감산 조합기로 56이 포함되어 있다. 지연소자 52의 지연은 저역통과 필터 54에 의해 공급된 신호에 부여된 지연과 사실상 동일하다. 지연소자 52 및 저역통과 필터 54의 입력은 단자 32에 결합되어 있고, 그들의 출력은 감산 조합기로 56의 입력에 결합되어 있다. 회로 46과 같이 조합기로 56은 출력에서 고역 통과 필터 특성을 나타낸다. 저역통과 필터 52의 출력은 전위차계 60을 거쳐 가산조합기로 34의 제2입력에 결합되어 있고, 또한 전위차계 62를 거쳐 가산 조합기로 36의 제2입력에 결합되어 있다.

조합기로 34의 출력에서의 조합신호는 가산 조합기로 38의 입력에 공급되고, 조합기로 36의 출력에서의 빗형여파된 신호는 피크 제어 전위차계 66을 거쳐 조합기로 38의 제2입력에 공급된다. 조합기로 38의 출력에서는 빗형여파되어 복귀된 휘도신호가 발생되고, 조합기로 56의 출력에서는 고역통과 여파되어 빗형여파된 색신호가 발생하게 된다.

빗형 여파된 새응답 특성의 저주파부분에는 수직 세부정보인 저주파 휘도 정보가 포함되어 있다. 이 수직 세부 정보는 저역통과 필터 52의 출력에 공급되고 감산조합기로 56에 의해 광대역 색신호로부터 감산되어, 고역통과 신호를 생성하며, 이 신호에는 색통과 대역의 소망의 빗형 여파된 색정보가 포함되어 있다 제3도에서 V세부로 표시된 수직 세부 정보는 조합기로 34에 의해 지연소자 42의 출력에서 빗형 여파된 휘도신호에 삽입되어, 휘도신호를 발생하고, 이에 의해 수직 세부정보가 복귀되어진다. 조합기로 46의 출력에서의 고주파 빗형여파된 휘도정보 YH는 재생되는 영상에 수평세부 정보를 공급하고 또한, 조합기로 36에 의해 수직세부 정보에 부가된다. 따라서, 조합된 신호에는 수평 및 수직세부 정보가 모두 포함되어 있고, 피크 제어 전위차계 66의 설정에 좌우되는 양만큼 조합기로 38에 의해 복귀되는 휘도신호에 부가 된다. 따라서, 조합기로 38의 출력에서의 휘도신호는 피크 정보가 부가된 복귀 휘도신호를 구비하고 있어 수직 및 수평세부 정보의 모든 소망의 양을 재생영상에 부여할 수가 있다. 전위차계 60, 2 및 64는 복귀된 휘도신호에 포함된 세부 정보량과 피크신호를 결정한다.

필터장치 40 및 50은 제4도의 횡필터 구성으로 도시된 바와같이 구성되어질 수도 있다. 비디오 신호는 입력단자 71에 공급되고, 이 단자는 지연선 70의 입력에 결합되어 있다. 지연선 70에는 72로 도시된 복수의 출력 탭이 포함되어 있다. 이들 출력탭 중의 중앙탭은 감산조합기로 78에 결합되어 광대역의 출력신호를 공급한다. 각 출력탭에는 74로 도시된 웨이팅 작용회로 W가 직렬 접속되어 있다. 각 웨이팅 작용회로는 각 탭의 출력신호를 소정량만큼 변형시키며, 그 양은 각 탭마다 변경될 수도

있다. 일반적으로 각 탭의 출력신호는 분수의 웨이팅 작용값으로 체배되어 웨이트 신호가 발생하게 된다. 웨이트 신호는 가산회로 76에 의해 함께 가산되며, 이 가산회로는 그 출력에서 저역통과 필터 특성을 나타낸다. 탭의 수와 간격 및 웨이팅 작용값은 저역통과 횡필터의 롤오프주파수나 차단주파수 등의 특성을 결정하게 된다. 감산 조합회로 78은 모든 통과된 신호로부터 저역통과 신호를 감산하여 그 출력에서 고역통과 여파된 신호를 공급하도록 선택되는데 그 이유는 이 탭 위치에서의 신호는 가산된 탭의 출력에 대해 중간의 지연을 나타내기 때문이다.

이와 약간 유사한 방법으로, 제5도의 횡필터 구성이 사용되어 대역통과 필터 특성을 공급할 수도 있다. 비디오 신호는 입력단자 81에 공급되고, 이 입력단자는 탭된 지연선 80의 입력에 결합되어 있다. 출력 탭 82는 웨이팅 작용회로 84에 결합되어 제4도의 구성에서와 같이 탭된 웨이트 신호를 발생한다. 교번의 웨이트 신호가 조합된 후 이 조합신호는 차동회로 86에 의해 차동적으로 조합된다. 차동회로 86은 그 출력이 대역통과 특성을 나타내며, 탭의 수와 간격(즉, 탭간의 지연시간) 및 웨이팅 작용값에 의해 특정한 특성이 정해진다.

제6도에 있어서는, 제3도의 구성 원리에 의한 제4도 및 제5도의 필터 구성이 사용되어 빗형여파되고 복귀 및 피크화된 휘도신호와 대역통과된 색신호가 발생된다. 제6도에 있어서 제3도, 제4도 및 제5도의 소자에 대응하는 소자에는 동일한 참조부호가 사용되어 있다. 제6도에서 도면을 명백히 하기 위해 지연선의 탭에는 웨이팅 작용회로가 생략되어 있지만, 탭의 출력신호가 조합되기전에 적절히 웨이트되는 것은 제4도 및 제5도의 구성원리에 의해 쉽게 알 수가 있다.

제6도에서, 빗형여파된 휘도 및 색신호는 입력단자 30 및 32에 공급된다. 단자 30은 지연선 70의 입력에 결합되어 있으며, 이 지연선에는 탭 출력선 72가 포함되어 있다. 지연선 70으로부터 탭된 출력신호는 웨이트되고 가산기 76에 의해 가산되어 저역통과된 빗형여파 휘도신호 Y_L 을 발생한다. 저역통과된 휘도 정보 Y_L 은 지연선 70의 중앙탭으로부터 취해진 모든 통과된 신호로부터 감산조합회로 78에 의해 감산된다. 따라서, 회로 76은 고역통과 신호 Y_H 를 발생하게 하고 이 신호에, 빗형여파된 휘도신호의 수평세부 정보가 포함되어 있다. 수평세부 정보는 제3도에서와 같이, 조합회로 36에 공급된다.

단자 32에 공급된 빗형여파된 색신호는 지연선 88의 입력에 공급된다. 지연선 88의 일련의 제1 탭출력 82는 웨이트되고 차동회로 86의 입력에서 교대로 조합된다. 따라서, 차동회로 86은 그 출력에서 빗형여파되어 대역통과된 색신호를 발생하게 된다.

지연선 88에는 또한 일련의 제2 탭출력 72'가 포함되어 있다. 이들 탭에서의 출력신호는 웨이트되고 가산기 76'에 의해 가산되어 저역통과된 빗형여파 색신호를 발생하게 된다. 상술한 바와같이, 빗형여파된 색신호의 저주파 부분에는 휘도신의 수직세부 정보가 포함되어 있다. 이 수직세부 정보는 조합회로 34에 공급되어 완전히 복귀된 휘도신호를 발생하고 조합회로 36에 공급되어 피크신호를 발생한다. 조합회로 34와 36 및 38과 전위차계 60, 62, 64 및 66은 제3도의 대응하는 소자들과 같은 방법으로 작용한다.

만약 대역통과된 색신호 대신 고역통과된 색신호가 요망될 경우, 점선으로 도시된 감산조합회로 78'가 사용될 수도 있다.

회로 78'는 중앙탭 72'에서 통과된 모든 신호로부터 저역 통과된 색신호(수직세부 정보를 포함하고 있는)를 감산하여 고역통과된 색신호를 발생시킨다.

제6도에서, 대역통과된 색신호를 생성하는데 사용된 탭 출력 82가 수직 세부정보를 복귀시키는데 사용된 탭출력 72'보다 앞에 배치되어 있다. 탭 72'는 지연선 70의 72와 동일시간으로 배열되어 있기 때문에 회로 34 및 36에 공급된 신호성분을 사실상 위상이 동기이다. 탭 82에서의 색신호는 탭 72 및 72'에서의 휘도신호를 앞서 있으므로, 대역통과된 색신호는 조합회로 38의 출력에서 휘도신호에 대해 시간적으로 진전되어 있다. 이 색신호의 시간진전은, 처리된 휘도 및 색신호가 함께 매트릭스되기전에 텔레비전 수상기(도시안됨)에서 연속적인 대역폭 제한회로에 의해 처리되므로 색신호에 의한 지연을 산정하여 제공된다. 탭 82에서의 색신호를 탭 72 및 72'에서의 휘도신호에 대해 충분히 시간이 진전되도록 선정하는데 의해, 텔레비전 수상기에서 일반적인 휘도 지연선에 대한 필요성이 배제될 수가 있다.

제7도에는 본 발명에 의해 구성된 텔레비전 신호분리 시스템이 도시되어 있다. 이 시스템에서 휘도 및 색신호는 빗형필터로 여파되고 분리되며, 전체의 구멍을 교정하는(즉, 수평 및 수직피크 모두) 수단이 설치되어 있다. 피크제어 전위차계를 제외하고는 모든 시스템이 단일판의 직접 회로침상에 유리하게 구성될 수가 있다.

비디오 신호는 입력단자 90에 공급되며, 이 단자는 지연선 100의 입력에 결합되어 있다. 지연선 100은 전하 결합장치의 지연선으로 구비될 수 있으며, 이 경우, 비디오 신호의 샘플은 연속적 지연선장치의 한계를 거쳐 클럭된다. 만약, 비디오 신호가 디지털 형태이면, 지연선 100은 이동 레지스터를 구비할 수도 있다. 지연선 100의 전체 지연량은 한 수평라인(1-H)을 약간 넘는다. 이 지연선은 세계의 주요부분 102, 104 및 106으로 이루어져 있다. 102 및 106부분은 지연선 100의 초기단과 최종단을 이루며 탭출력 108, 110, 112 및 114를 포함하고 있다. 102 및 106의 중간부분은 1-H 지연의 주부분을 공급하는 104부분이다. 탭출력 112는 대응하는 탭출력 108에 대해 1-H 지연되어 있다. 이와같이, 탭 114는 대응하는 탭 110에 대해 1-H 지연되어 있다.

탭출력 108, 110, 112 및 114는 각각 웨이팅 작용회로 120, 122, 124 및 126에 결합되어 있다. 웨이팅 작용회로 120의 웨이트된 탭은 한개씩 건너 가산되어 차동회로 130의 입력에 공급되며, 이 차동회로는 가산된 신호를 차동적으로 조합하며, 그 출력에서 대역통과 필터 특성을 나타낸다. 비교기 130의 대역통과된 출력신호는 감산 조합회로 140의 한 입력에 공급된다.

유사하게, 24의 웨이트된 탭출력도 한개씩 건너 가산되어 차동회로 136의 입력에 공급되며, 이 차동회로는 그 출력에서 대역통과 필터특성을 나타낸다. 차동회로 136의 출력은 감산조합회로 140의 제2

입력에 공급된다.

웨이트된 탭출력 110은 가산회로 134에 공급되며, 이 가산회로는 그 출력에서 저역통과 필터 응답특성을 나타낸다. 가산회로 134의 출력은 감산 조합회로 137 및 160의 입력에 결합되고 가산 조합회로 150의 입력에 결합되어 있다. 탭출력 111은 탭출력 110에 대해 중심에 있고 감산 조합회로 137의 제2입력에 결합되어 있다. 감산 조합회로 137은 탭출력 111에서의 광대역 신호로부터 가산회로 134의 출력에서의 저역통과 여파된 신호를 감산하므로, 그 출력에서는 고역통과 필터 특성이 나타나며, 가산 조합회로 152의 입력에 결합되어 있다.

탭출력 114는 웨이트되어 가산회로 132에 공급되며, 이 가산회로는 그 출력에서 저역통과 필터 응답특성을 나타낸다. 가산회로 132의 출력은 감산 조합회로 135 및 160의 입력에 결합되고, 가산 조합회로 150의 제2입력에 결합되어 있다. 탭출력 115는 탭 114에 대해 중심이 있고, 감산 조합회로 135의 제2입력에 결합되어 있다. 감산 조합회로 135는 탭출력 114에서의 광대역 신호로부터 가산회로 132의 출력에서의 저역통과 여파된 신호를 감산하므로, 그 출력에서는 고역통과 필터 특성이 나타나며, 가산 조합회로 152의 제2입력에 결합되어 있다.

가산 조합회로 152의 출력을 가산 조합회로 154 및 162의 입력에 결합되어 있다. 조합회로 150의 출력은 조합회로 154의 제2입력에 결합되어 있다. 조합회로 160의 출력은 조합회로 162의 제2입력에 결합되어 있고, 조합회로 154의 제3입력에 결합되어 있다. 조합회로 154의 출력은 가산 조합회로 156의 입력에 결합되어 있고 조합회로 162의 출력은 피크 제어 전위차계를 거쳐 조합회로 156의 제2입력에 결합되어 있다.

제7도에 도시된 구성의 동작을 제8도의 파형과 참조하여 설명하기로 한다. 제8a도에는 비디오 대역 전반에 걸친 휘도 및 색신호 정보의 평균 분포가 도시되어 있다. 제8a도는 단지 평균신호 분포에 불과하며, 실제의 신호내용은 화상의 내용에 따라 변동된다. 제8a도에서, 실선은 휘도 정보를 나타내며 주파수가 증가하는데 따라 선 200으로 부터 진폭은 감쇄한다. 휘도 정보선 사이에 인터리브된 점선화살선은 위상색 정보를 나타낸다. 색정보는 NTSC 칼라 텔레비전 방식에서 3.58MHz의 색도 부반송파 주파수 부근에서 202로 도시된 피크 진폭을 나타낸다. 본 실시예에서, 제8a도의 특성의 비디오 신호가 입력단자 90에 공급되는 것으로 간주한다.

제8b도는 차동회로 130의 출력에서의 대역통과 응답 특성도이다. 제5도 및 제6도의 구성의 경우에서와 같이, 응답 특성의 형태는 필터장치에 사용된 탭의 수와 간격 및 웨이팅 작용값에 의해 결정된다. 통상적으로, 5개 내지 15개의 탭을 사용하므로써 가산 및 차동회로에 대한 소망의 응답을 발생시킬 수 있다. 제8c도는 차동회로 136의 출력에서 나타난 유사한 대역통과 응답 206의 특성도이다. 그러나, 탭 112는 탭108보다 시간이 1-H 지연되어 있으므로 제8c도의 색신호 성분은 점선 화살표의 방향으로 역전되어 도시된 바와같이 제8b도의 색신호 성분에 대해 위상이 반전되어 있다. 두차동회로의 출력신호가 회로 140에 의해 감산 조합되면, 한 차동회로 출력에서의 색신호 위상이 반전되기 때문에 색신호 성분은 가산 조합된다. 사실상 동일한 진폭의 휘도신호성분은 제거되어, 조합회로 140이 출력에서의 빗형여파되고 대역통과된 색신호 응답 208은 제8d도에 도시된 바와 같이 된다.

가산 조합회로152는 조합회로 135 및 137에 의해 공급된 고역 통과된 두 신호를 조합한다. 이들 신호는 1-H 만큼 시간이 떨어져 있으므로, 이들 가산조합은 역위상의 색신호 성분을 제거하고, 인터리브된 휘도신호 정보를 증강시킨다. 따라서, 조합회로 152는 빗형여파되는 고역통과 응답특성 210을 나타내며, 제8e도에 도시된 바와같은 고주파 휘도신호 성분 Y_H 를 포함하고 있다. 이와같이, 가산회로 132 및 134의 출력신호가 조합회로 150에 의해 가산 조합되어 회로 150의 출력에서는 제8f도에 도시된 바와같은 저주파 휘도정보 Y_L 을 포함하고 있는 저역통과 빗형 여파된 응답 212가 나타나게 된다.

조합회로 160은 가산회로 132 및 135의 저역통과 출력신호를 조합한다. 이들 신호가 감산 조합되면 휘도신호 성분은 제8g도의 점부분 214에 포함되어 있는 인터리브된 수직세부 정보를 효과적으로 빗형여파해낸다. 조합회로 154는 고주파, 저주파 및 수직 세부휘도 정보신호를 적절한 진폭관계로 조합하여, 텔레비전 신호의 사실상 모든 휘도정보를 포함하고 있는 제8h도에 도시된 바와같은 표준의 휘도신호 Y_{STO} 를 발생한다.

고주파 휘도정보 Y_H 와 수직 세부정보를 조합회로 162에서 조합하는데 의해 피크신호가 생성된다. 조합회로 162의 출력에 공급된 신호는 제8i도에 도시된 바와같은 응답특성 216을 나타내는 회로에 전체의(수평 및 수직 모두의) 아파쳐를 교정(피크)한다. 피크 제어 전위차계 164를 조정하는데 의해 아파쳐 교정신호량 즉, 조합회로 156에서 표준의 휘도신호와 조합되는 신호의 양을 결정하고 소망의 아파쳐 교정량을 가진 휘도 출력신호를 공급한다.

제7도에 있어서, 빗형여파되고 대역통과된 색신호는 탭 108 및 112에서의 신호로부터 유도되며, 이들 탭은 각각 탭 110 및 114보다 시간이 진전되어 휘도신호를 생성한다. 따라서, 색 출력신호는 휘도 출력신호에 대해 시간이 진전되어 연속적인 신호처리 동안 색신호에 의한 지연을 계상한다. 탭 108 및 112의 색신호를 탭 110 및 114의 휘도에 대해 적절히 시간을 진전시키는데 의해 텔레비전 수상기에는 휘도 지연선을 설치할 필요가 없어지고 처리된 휘도 및 색 정보는 정확한 시간관계를 지속하여 처리회로의 출력에서는 정확히 매트릭스된 신호가 발생하게 된다.

제9도는 아파쳐 교정수단을 가진 2-H 빗형 필터신호 분리회로를 도시한다. 비디오 신호는 입력단자 290에 공급되고, 이 단자는 지연선 300의 입력에 결합되어 있다. 비디오 신호정보는 지연선부분 302,304,306,316 및 318을 직렬로 거쳐 통과하고 이 부분은 비디오 신호 정보에 두개의 수평 라인기간(2-H)보다 약간 큰 전체지연을 부가시킨다. 지연선 부분 302,304 및 306은 제7도의 지연선 100의 부분 102,104 및 106에 대응하며, 역시 제7도의 탭출력 108,110,112 및 114에 대응하는 탭출력 308,310,312 및 314를 구비하여 비디오 신호 정보에 1-H 이상의 지연을 주게 된다. 지연선 300은 또한 316 및 318 부분을 포함하고 있으며 이 부분은 각각 304 및 306 부분에 대응하는 지연을 부가시킨다. 도시된 탭출력 326에서는 탭 312에서와 같이 신호가 1-H 지연되며, 탭출력 328에서는 탭출력

314에서와 같이 신호가 사실상 1-H만큼 지연된다.

미분회로 330, 336 및 320이 각각 탭출력 308, 312 및 326에 결합되어 제7도의 비교기 130 및 136과 동일한 방법으로 교대로 웨이트된 한 탭신호를 그 두 입력으로 수신한다. 가산회로 332, 334 및 322는 각각 탭출력 314, 310 및 328에 결합되어 제7도의 가산회로 132 및 134와 같은 방법으로 탭으로부터 웨이트된 탭신호를 수신한다.

제9도의 구성에 있어서, 지연선 300의 탭출력에는 도시목적을 위해 웨이트 작용부하가 생략되었지만 탭의 출력신호는 제7도에 도시된 탭의 출력신호와 같은 방법으로 가산회로 및 미분회로에 입력에 공급되기 전에 적절히 웨이트되는 것은 명백하다. 따라서, 미분회로 330, 336 및 320은 대역통과 응답 특성은 가지며, 가산회로 332, 334 및 322는 저역통과 응답특성을 나타낸다. 감산 조합회로 337의 한 입력은 가산회로 334의 출력에 결합되어 있고, 그 다른 입력은 탭출력 310의 중앙탭 311에 결합되어 있으며, 출력에서는 고역통과 필터 특성을 제공한다. 같은 방법으로, 감산 조합회로 335 및 324는 각각 가산회로 332와 322와 탭 315 및 329에 결합되어 있고 역시 고역통과 출력 응답특성을 가지고 있다.

가산조합회로 338의 두 입력은 각각 미분회로 320 및 330의 출력에 결합되어 있으며, 그 출력은 감산 조합회로 340의 입력에 결합되어 있다. 감산 조합회로 340의 다른 입력은 미분회로 336의 출력에 결합되어 있으며, 그 출력에서는 빗형여파되고 대역통과된 색신호가 발생된다.

가산회로 334의 출력은 가산 조합회로 358의 입력에 결합되어 있다. 가산회로 322의 출력은 가산 조합회로 358의 다른 입력에 결합되어 있다. 가산조합회로 348의 두 입력은 각각감산조합회로 337 및 324의 출력에 결합되어 있고, 그 출력은 가산 조합회로 352의 입력에 결합되어 있다. 이 가산 조합회로 352의 다른 입력은 가산 조합회로 335의 출력에 결합되어 있고, 그 출력은 각각 가산조합회로 354 및 362의 입력에 결합되어 있다.

가산 조합회로 360의 한 입력은 가산조합회로 358의 출력에 결합되어 있다. 그 다른 입력은 가산회로 332의 출력에 결합되어 있다. 가산조합회로 360의 출력은 가산 조합회로 362의 다른 입력에 결합되어 있다. 가산 조합회로 354의 다른 입력은 가산회로 332의 출력에 결합되어 있으며, 그 출력은 가산 조합회로 356의 입력에 결합되어 있다. 가산 조합회로 362의 출력은 피크 제어 전위차계 364를 거쳐 가산 조합회로 356의 다른 입력에 결합되어 있다.

제9도에 도시된 신호 분리 시스템의 작동을 제8도 및 제10도에 도시된 파형을 참조하며 설명하기로 한다. 입력단자 290에 공급된 비디오 신호는 제8a도에 도시된 바와같은 명목신호 성분을 가질 수 있다. 미분회로 330 및 320은 제8b도에 도시된 바와같은 대역통과 특성을 가지고 있다. 두 미분회로의 출력에서의 신호는 2-H 만큼 시간이 떨어져 있으므로, 휘도 및 색신호는 가산 조합회로 338에서 각각 서로 증대되어 적절한 진폭으로 조정되어 제8b도에 도시된 바와같은 응답특성을 나타내게 된다. 미분회로 336 역시 대역통과 응답 특성을 가지고 있고, 미분회로 320 및 330에 비해 미분회로 336의 출력 신호간에는 1-H의 지연시간으로 분리되어 있어 색신호 성분은 제8c도에 도시된 바와같은 가산 조합회로 338의 출력에 관해 위상이 반전되어 있다. 감산 조합회로 340은 제10a도에 도시된 바와같은 빗형여파되고 대역통과된 응답특성을 나타내므로 여기에 공급된 신호가 적절한 진폭관계로 조합되면 휘도신호 성분은 제거되고 색신호 성분이 증강된다. 제10a도의 빗형여파 응답특성 220은 제8d도에 도시된 1-H의 빗형여파 출력응답에 비해 2-H의 빗형여파 출력응답으로 인해 만곡형으로 된다.

감산 조합회로 337 및 324는 제10b도에 도시된 바와 같은 고역 통과 응답특성을 나타낸다. 이들 두 회로 부터의 출력신호는 가산 조합회로 348에서 적절한 진폭관계로 조합되어 제10b도에 도시된 바와같은 응답특성 222를 나타내게 된다. 감산 조합회로 335는 제10c도에 도시된 바와같은 고역통과 응답특성 224를 나타내며, 여기에서의 색신호 성분은 하방쪽 화살표로 표시된 바와같이 제10b도에 관해 위상이 반전되어 있다. 가산 조합회로 348 및 감산 조합회로 355로 부터의 신호는 가산 조합회로 352에서 적절한 진폭관계로 가산 조합되어 제10d도에 도시된 바와같은 빗형여파되고 고역통과된 응답출력 226이 발생된다. 따라서 가산 조합회로 352의 출력에는 빗형여파된 고주파 휘도신호 Y_H 가 포함되어 있다.

가산회로 334, 332 및 322는 각각 제10e도에 도시된 바와같은 저역통과 응답특성 228을 가진다. 이 도면에서, 실선은 휘도신호 성분을 나타내고 전선은 인터리브된 수직세부 정보를 나타낸다. 가산회로 334 및 322로 부터의 신호는 가산 조합회로 358에서 조합되어 유사한 출력 응답특성 228을 나타내게 된다. 가산회로 332의 출력에 공급된 신호는 저주파 휘도 정보 및 수직세부 정보를 모두 포함하고 있으므로, 이 신호는 제9도에서 저주파 휘도신호 Y_L 로 된다. 이들 신호는 가산 조합회로 354에서 적절한 진폭관계로 고주파 휘도 정보 Y_H 와 조합되어 표준의 휘도 정보신호 Y_{STD} 가 발생하게 된다. 가산 조합회로 354의 출력은 제10f도에 도시된 바와같은 응답특성을 나타내게 된다.

감산 조합회로 360은 제10e도에 도시된 바와같은 응답특성을 가진 신호를 조합한다. 이 감산조합회로 360에 의해 제10g도에 도시된 바와같은 빗형여파된 응답의 출력 232가 발생되며, 이 응답출력에서, 인터리브된 휘도 신호성분은 수직세부 출력으로 부터 제거되어 있다. 수직세부 정보는 점으로 표시한 영역 234내에 있고, 가산 조합회로 362에 의해 고주파 휘도 정보 Y_H 와 조합되어 제10h도에 도시된 바와같은 응답출력 240을 나타내게 된다. 가산 조합회로 362의 출력에는 피크 신호 정보가 포함되어 있고, 이 출력 신호는 가산 조합회로 356에서 피크 제어 전위차계 364의 조정에 의해 결정된 양만큼 표준의 휘도신호 Y_{STD} 에 추가된다. 따라서, 가산 조합회로 356의 출력에서는 수평 및 수직 아파처가 모두 보정된 휘도신호가 발생된다.

제7도의 구성의 경우에서와 같이, 색 정보를 분리하는데 사용된 탭 308, 312 및 326은 휘도 정보를 분리하는데 사용된 탭 310, 314 및 328에 관해 시간이 진전되어 있다. 제7도를 참조하여 상술한 바와같이, 색신호 출력은 휘도신호에 관해 시간을 진전시켜 신호의 연속적인 처리동안 색 정보에 의한 지연의 난점을 해소하였다.

(57) 청구의 범위**청구항 1**

소정의 주파수 대역을 가진 휘도신호 성분과 상기 소정의 주파수 대역의 고주파수 부분에서 휘도신호 성분에 인더리브된 색신호 성분을 포함하는 합성비데오 정보 신호원을 구비한 텔레비전 수상기에 있어서; 비데오 정보신호를 수신하는 입력과, 비데오 정보신호가 순차 전송되는 직렬 결합된 복수의 신호 전송단과, 비데오 입력 신호에 대해 각각 다른 지연시간이 부여된 출력 신호를 발생하는 탭출력을 가진 제1군의 연속단(108) 및 제2군의 연속단(112)을 구비하여, 제2군의 연속단의 탭출력에서의 각 신호가 제1군의 연속단의 탭출력에서의 각 신호에 대해 한 수평 텔레비전 신호 라인의 정수배의 기간에 사실상 동일한 지연을 받게하는 지연선(100)과; 제1군의 연속단의 탭출력에서 생긴 신호를 조합하고 웨이트하여 제1의 예정된 횡필터 응답특성을 가진 응답 출력을 제1의 횡필터에서 발생시키는 수단(120,130)과; 제2군의 연속단의 탭출력에서 생긴 신호를 조합하고 웨이트하여 제2의 예정된 횡필터 응답특성을 가진 응답출력을 제2의 횡필터에서 발생시키는 수단(124,136) 및; 제1 및 제2횡필터의 출력에 결합된 입력을 가지며, 이들로부터 공급된 신호를 조합하여 소정의 주파수 대역 부분을 차지하는 빗형여파된 신호를 발생하는 출력수단(140)을 특징으로 하는 텔레비전 신호 여파장치.

청구항 2

제1항에 청구된 바와같은 장치에 있어서, 상기 장치가 빗형여파되고 대역폭 제한된 색신호를 발생하고, 제1의 횡필터(120,130)의 출력은 고주파수 부분 이하의 신호 주파수가 소정의 주파수 대역의 고주파수 부분의 신호 주파수에 대해 감쇄되는 출력응답을 나타내며, 제2의 횡필터(124,136)의 출력은 고주파수 부분 이하의 신호 주파수 부분 이하의 신호 주파수가 소정의 주파수 대역의 고주파수 부분의 신호주파수에 대해 감쇄되는 출력 응답을 나타내며, 출력수단(140)은 그곳에서 공급된 신호를 감산 조합하여, 빗형여파된 신호가 소정의 주파수 대역의 고주파수 부분을 차지하는 색신호인 장치.

청구항 3

제2항에 청구된 바와같은 장치에 있어서, 제1군의 연속단 및 제2군의 연속단 사이에 배치되고 비데오 입력신호에 대해 다른 지연시간이 부여된 출력신호를 발생하는 탭출력을 가진 제3군의 연속단(110)과; 제2군의 연속단에 의해 제3군의 연속단으로부터 분리되며 비데오 입력신호에 대해 다른 지연시간이 부여된 출력신호를 발생하는 탭출력을 가진 제4군의 연속단(114)을 포함하여, 제4군의 연속단의 탭출력에서의 각 신호가 제3군의 연속단의 탭출력에서의 각 신호에 대해 사실상 한 수평 텔레비전 라인의 기간만큼 지연되며, 제3군의 연속단의 탭출력에서 생긴 신호를 조합하고 웨이트하여 고주파수 부분의 신호주파수가 소정 대역의 주파수의 고주파수 부분 이하의 신호주파수에 대해 감쇄되는 응답출력을 제3횡필터에서 발생시키는 수단(122,134)과; 제4군의 연속단의 탭출력에서 생긴 신호를 조합하고 웨이트하여 고주파수 부분의 신호 주파수가 소정대역의 주파수의 고주파수 부분 이하의 신호주파수에 대해 감쇄되는 응답출력을 제4횡필터에서 발생시키는 수단(126,132) 및; 제3 및 제4횡필터의 출력에 결합된 입력을 가지며 이들에서 생성된 신호를 가산 조합하여 소정대역의 주파수 부분이 고주파수 부분 이하를 점유하는 빗형여파된 휘도신호를 발생하는 수단(150)을 구비하고 있는 것을 특징으로 하는 장치.

청구항 4

제3항에 청구된 바와같은 장치에 있어서, 제3 및 제4횡필터의 출력에 결합된 입력을 가지며 이들에서 생성된 신호로 감산 조합하여 빗형여파된 수직세부 신호를 발생하는 수단(160) 및; 이 수직세부 신호와 빗형여파된 휘도신호를 가산조합하여 수직세부 신호가 복원되어 있는 휘도신호를 발생하는 수단(154)을 구비한 것을 특징으로 하는 장치.

청구항 5

제1항에 청구된 바와같은 장치에 있어서, 장치가 휘도 및 색신호 성분을 분리하고; 지연선(100)에 비데오 입력신호에 대해 점차로 증가하며 지연이 부여된 출력신호를 발생하는 탭출력을 가지 제3군(110) 및 제4군의 연속단(114)이 포함되어, 제1군 및 제2군의 연속단의 탭출력에서의 각 신호가 제3군 및 제4군의 연속단의 탭출력에서의 각 신호에 대해 사실상 한 수평 텔레비전 신호라인의 기간만큼 지연되어 있는 것을 특징으로 하는 장치.

청구항 6

제1항에 청구된 바와같은 장치에 있어서, 비데오 신호에 응답하여 휘도신호와 색신호를 두개의 빗형여파된 신호로 분리하기 위한 빗형 필터회로와; 빗형 여파된 색신호를 수신하는 입력과 또한 출력을 가지며 제1의 소정의 지연특성을 나타내는 제1지역통과 필터(52)와; 빗형여파된 색신호를 수신하는 입력과 또한 출력을 가지며 제1지역통과 필터의 지연특성과 사실상 동일한 지연특성을 나타내는 제1지연소자(54)와; 제1 지역통과 필터의 출력에 결합된 제1입력과 제1지연소자의 출력에 결합된 제2입력을 가지며 제1지역통과 필터 및 제1지연소자에 의해 공급된 신호를 감산 조합하여 고역통과 필터 특성을 나타내는 빗형여파된 색신호를 출력에서 발생하는 제1조합수단(56)과; 빗형여파된 휘도신호를 수신하는 입력과 또한 출력을 가지며 제2의 소정의 지연특성을 나타내는 제2지역통과 필터(44)와; 빗형여파된 휘도신호를 수신하는 입력과 또한 출력을 가지며 제2지역통과 필터의 지연특성에 사실상 동일한 지연특성을 나타내는 제2지연소자(42)와; 제2지역통과 필터의 출력에 결합된 제1입력과 제2지연소자의 출력에 결합된 제2입력을 가지며 제2지역통과 필터 및 제2지연소자에 의해 공급된 신호를 감산 조합하여 고역통과필터 특성을 나타내는 빗형 여파된 휘도신호를 출력에서 발생하는 제2조합수단(46)과; 제1지역통과 필터의 출력에 결합된 제1입력과 제2지연소자의 출력에 결합

된 제2입력을 가지며 제1저역통과 필터 및 제2지연소자에 의해 공급된 신호를 가산 조합하여 수직세부 정보가 포함되어 있는 복귀된 휘도신호를 출력에서 발생하는 제3조합수단(34)과; 제1저역통과 필터 및 제2조합수단의 출력에서 공급된 신호에 응답하여 제1저역통과 필터 및 제2조합수단에 의해 공급된 신호를 가산 조합하여 수평 및 수직세부 정보 모두를 포함하고 있는 피크신호를 출력에서 발생하는 제4조합수단(36) 및; 제3 및 제4조합수단의 출력에 결합된 두 입력을 가지며 피크신호의 일부분과 복원된 휘도신호를 조정가능하게 조합하기 위한 제5조합수단(38)을 특징으로 하는 장치.

청구항 7

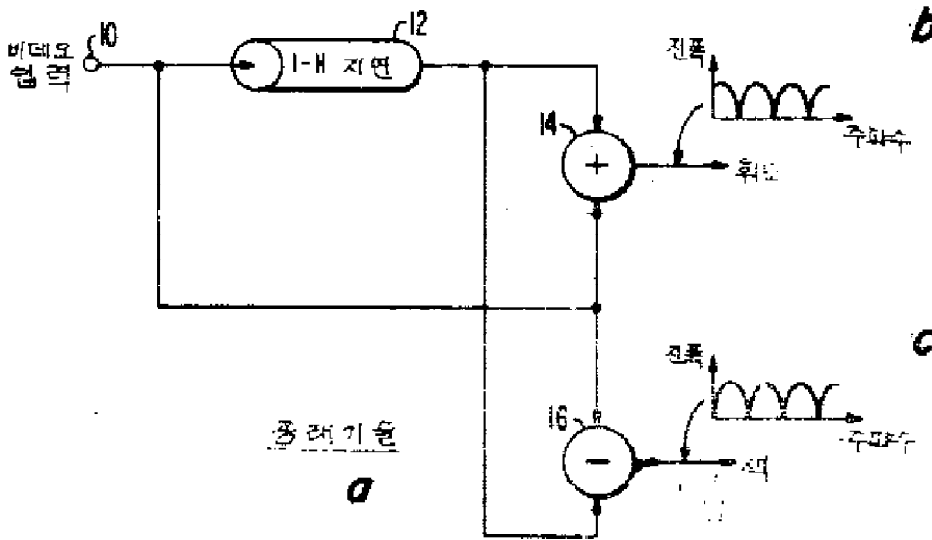
제1항에 청구된 바와같은 장치에 있어서, 비디오 신호에 응답하여 휘도 및 색신호를 두개의 빗형여파된 신호로 분리하기 위한 빗형 필터회로와; 빗형여파된 색신호를 수신하는 입력과, 제1군의 연속단의 탭출력(82)과, 제2군의 연속단의 탭출력(72')을 가지며 입력에 대해 제1군의 탭보다 더 긴 지연을 나타내는 제1지연선(88)과; 각 탭출력에 직렬로 결합되어 웨이트된 탭출력 신호를 생성하는 복수의 웨이트 작용회로(ω)와; 제1군의 각 탭출력의 각 웨이트 작용회로에 각각 교대로 결합되어 조합하고 웨이트된 탭신호를 수신하는 제1 및 제2입력과 또한 출력을 가지며 대역통과 필터 특성을 나타내는 빗형여파된 색신호를 발생하는 미분회로(86)와; 제2군의 각 탭출력에 결합되어 웨이트된 탭신호를 수신하는 복수의 입력과 또한 저역통과 필터 특성을 나타내는 출력을 가진 제1 가산회로(76')와; 빗형여파된 휘도신호를 수신하는 입력과 연속단의 탭출력(72)을 가지며 각각의 지연을 제1지연선의 제2군의 탭출력의 각 지연과 사실상 동일하게 하는 제2지연선(70)과; 제2지연선의 각 탭출력과 직렬로 결합되어 웨이트된 탭출력 신호를 생성하는 복수의 웨이트 작용회로(ω)와; 제2지연선의 각 탭출력에 결합되어 웨이트된 탭신호를 수신하는 복수의 입력과 저역통과 필터 특성을 나타내는 출력을 가진 제2가산회로(76)와; 제2가산회로의 출력에 결합된 제1입력과, 제2지연선의 중앙탭출력에 결합된 제2입력 및 빗형여파된 휘도신호를 발생시키는 출력을 가지며 고역통과 필터 특성을 나타내는 제1조합수단(78)과; 제1가산회로의 출력에 결합된 제1입력과 제2지연선의 중앙탭 출력에 결합된 제2입력을 가지며 제1가산회로와 중앙 탭출력에 의해 공급된 신호를 가산 조합하여 수직세부 정보를 포함하고 있는 복귀된 휘도신호를 공급하는 제2조합수단(34)과; 제1조합수단과 제1가산회로의 출력에서 공급된 신호에 응답하고 제1조합수단과 제1가산회로에 의해 공급된 신호를 가산 조합하여 수평 및 수직 세부정보를 모두 포함하고 있는 피크신호를 출력에서 발생하는 제3조합수단(36) 및; 제2 및 제3조합수단의 출력에 결합된 두 입력을 가지며 피크신호의 일부분과 복귀된 휘도신호를 조정 가능하게 조합하는 제4조합수단(38)을 특징으로 하는 장치.

청구항 8

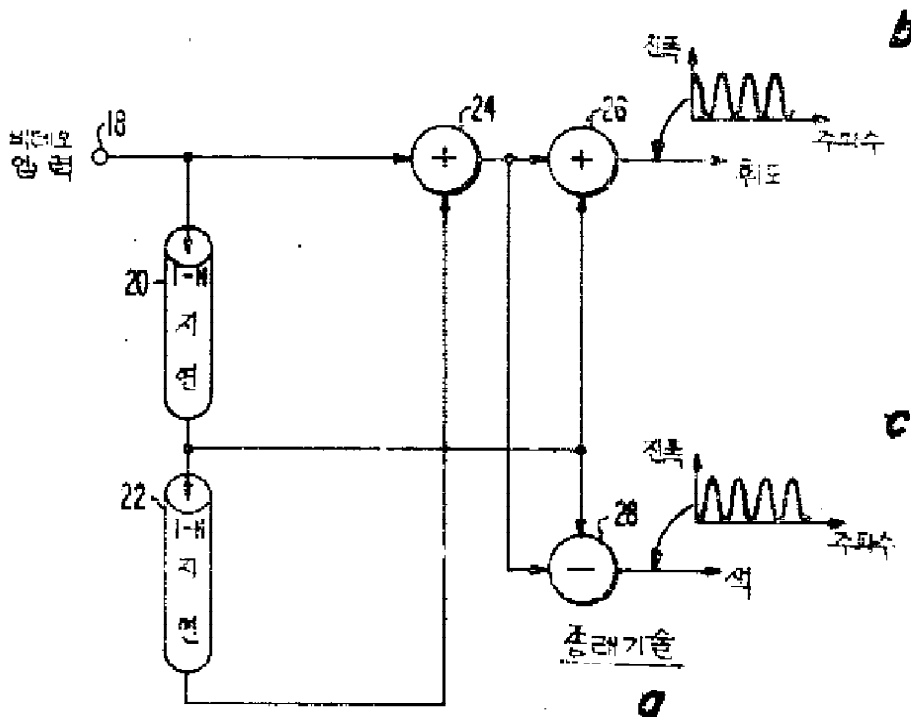
중앙탭을 포함하는 복수의 신호탭을 갖는 지연선을 포함하며 인가된 신호를 지연하기 위하여 상기 입력신호원에 접속된 지연수단과, 상기 수단에 발생하는 신호를 웨이팅하기 위하여 상기 탭들에 접속된 각 수단과, 1차 진폭대 주파수 응답특성을 나타내는 출력신호를 발생하고 상기 웨이팅 수단으로부터 신호를 조합하는 수단과, 2차 진폭대 주파수 응답특성을 표시하는 출력신호를 발생시키도록 인가된 신호를 조합하는 비웨이팅된 입력신호를 수신하기 위하여 상기 중앙탭에 접속된 2차 입력과, 상기 1차 신호 발생수단의 출력에 접속된 1차 입력을 갖는 수단으로 이루어진 입력신호원에 대응하는 필터장치에 있어서 상기 입력신호가 비디오 신호인 텔레비전 수상기내에 상기 필터가 있고, 상기 중앙탭으로 부터의 신호조합을 조합하는 상기 수단과, 상기 1차 주파수 응답특성이 비디오 신호의 주파수 스펙트럼에 대하여 고역 혹은 저역 주파수 특성중의 하나이고 2차 주파수 특성이 상기 고역 혹은 저역 주파수 특성중 다른 하나인 것을 특징으로 하는 필터장치.

도면

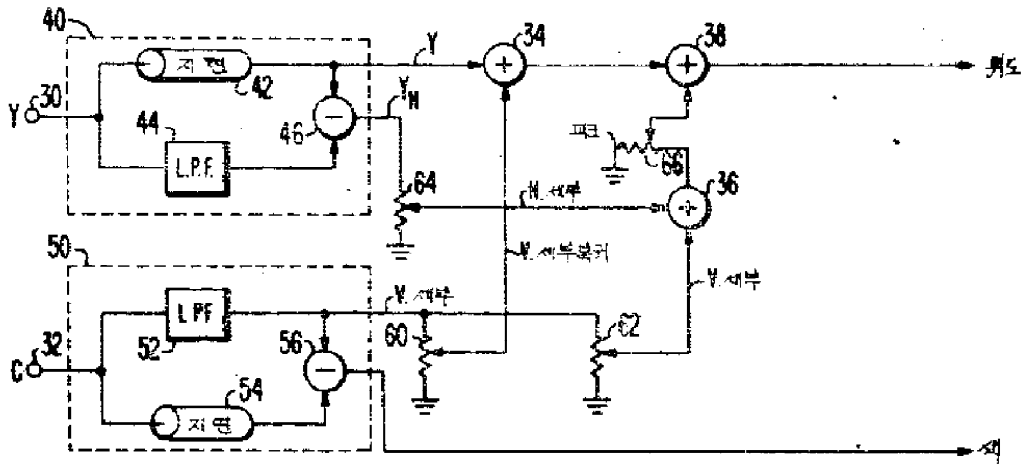
도면1



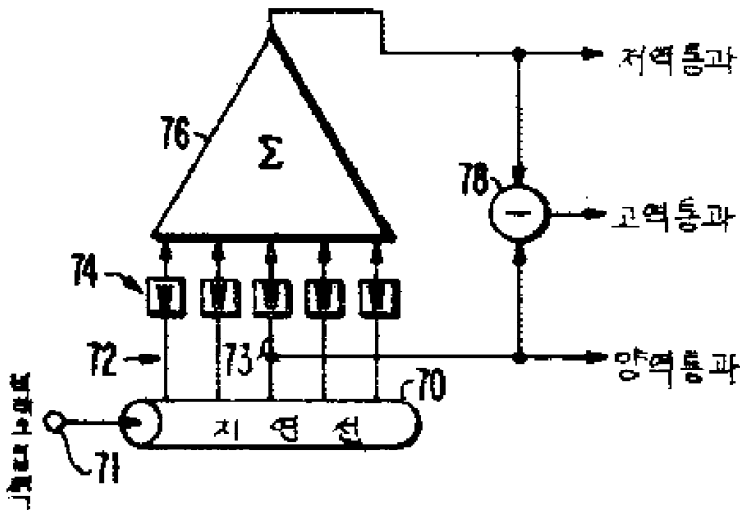
도면2



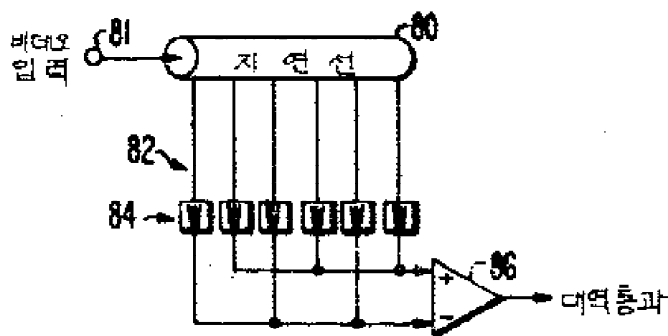
도면3



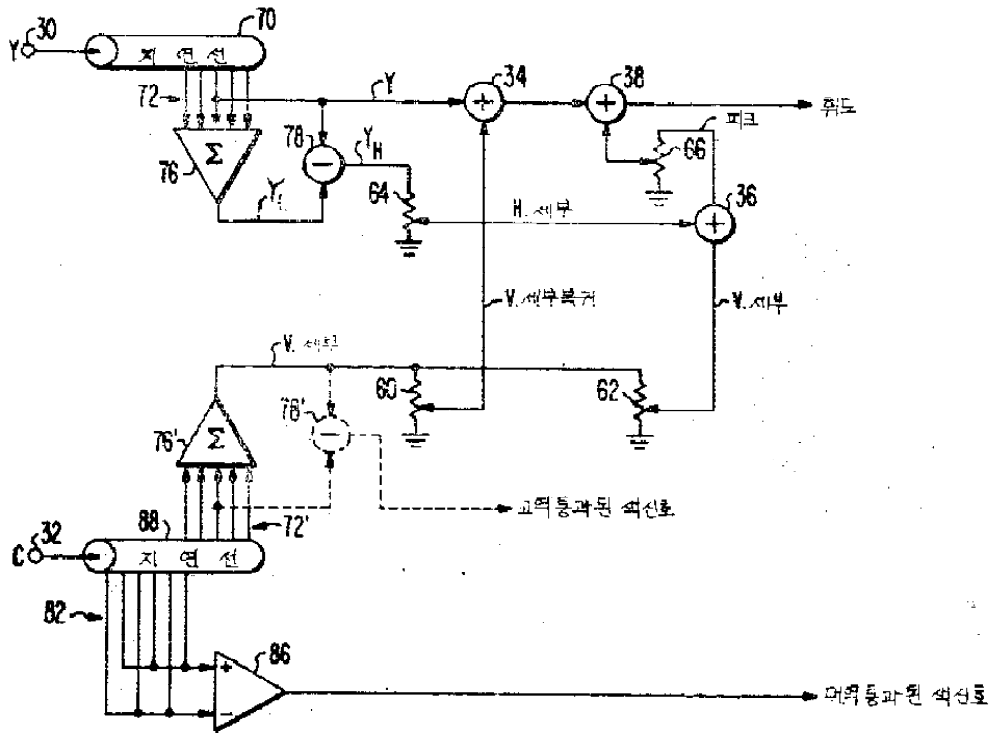
도면4



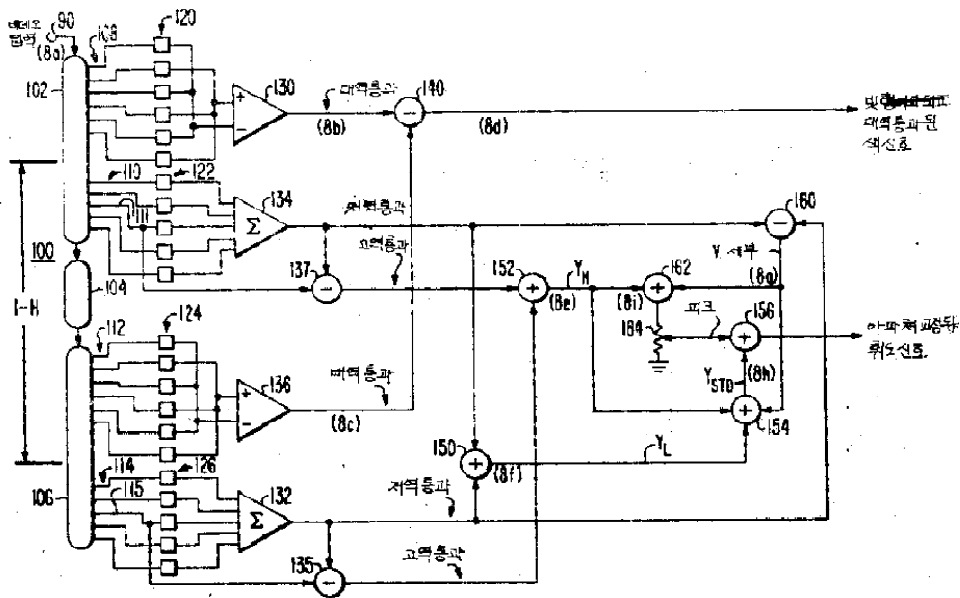
도면5



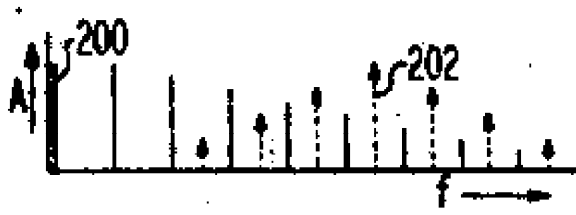
도면6



도면7



도면8-a



도면8-b



도면8-c



도면8-d



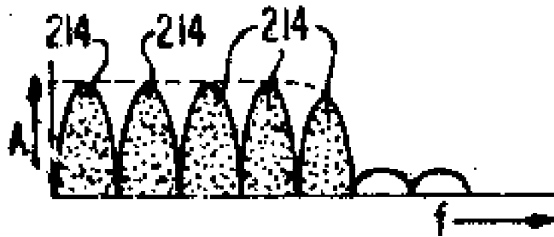
도면8-e



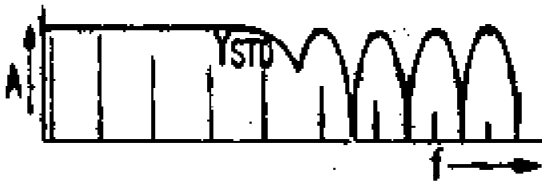
도면8-f



도면8-g



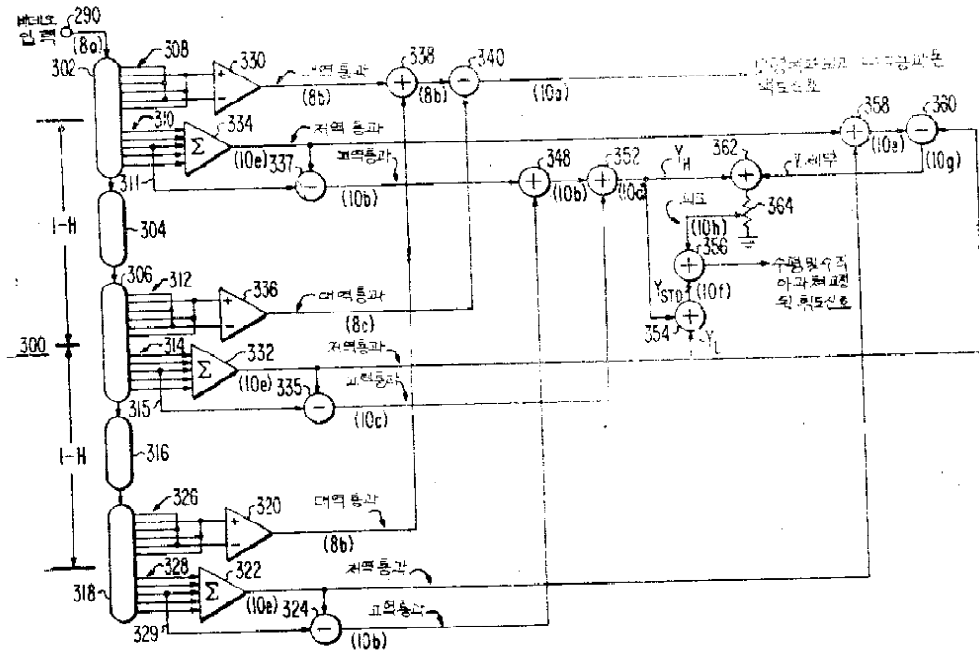
도면8-h



도면8-i



도면9



도면10-a



도면10-b



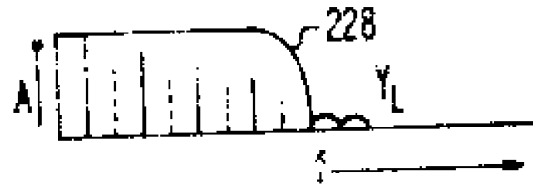
도면10-c



도면 10-d



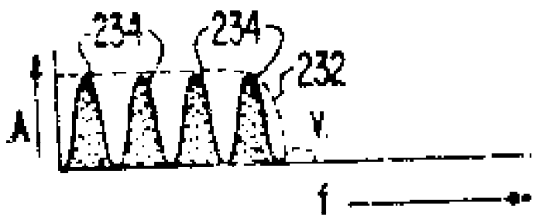
도면 10-e



도면 10-f



도면 10-g



도면 10-h

