

(12) 发明专利申请

(10) 申请公布号 CN 102190071 A

(43) 申请公布日 2011.09.21

(21) 申请号 201110034790.1

(22) 申请日 2011.01.26

(71) 申请人 余戈平

地址 408000 重庆市涪陵区实验路6号3幢
6楼2号

(72) 发明人 余戈平

(51) Int. Cl.

B63B 35/32 (2006.01)

E02B 15/10 (2006.01)

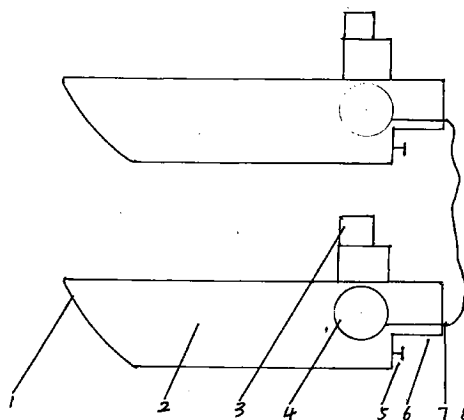
权利要求书 1 页 说明书 1 页 附图 1 页

(54) 发明名称

船

(57) 摘要

一种清漂船,有两艘船,连接有清漂缆绳收放绞轮及清漂缆绳,可一缆收集尽大面积范围内的固体漂浮物,可数十分钟聚集漂浮物,可数小时打捞清理完数十天数十艘普通清漂船的工作量,提高工作效率数十倍,并且不至于多艘清漂船长时间滞留航道阻碍航行。



1. 一种清漂船,其特征在于有两艘船,其中一艘船船上连接有清漂缆绳收放绞轮及清漂缆绳水位线收放装置以及清漂缆绳,其中另一艘船船上连接有清漂缆绳收放绞轮及清漂缆绳水位线收放装置以及清漂缆绳,两艘船之间连接有清漂缆绳。

船

技术领域

[0001] 本发明涉及一种主要用于清理固体漂浮物的清漂船。

背景技术

[0002] 通常清漂船主要用于打捞,收集的功能十分差,例如有的河道港口,在漂浮物较多的季节,数十艘清漂船数十天仅打捞上来为数不多的漂浮物,效率非常低,既浪费了大量人力物力,大量清漂船只滞留航道也阻碍了航道交通。

发明内容

[0003] 本发明的目的是针对上述状况,提供一种改进的清漂船,有较强较快的收集漂浮物的功能。

[0004] 本发明的技术方案是:一种清漂船,有两艘船,其中一艘船船上连接有清漂缆绳收放绞轮及清漂缆绳水位线收放装置以及清漂缆绳,其中另一艘船上也连接有清漂缆绳收放绞轮及清漂缆绳水位线收放装置以及清漂缆绳,两艘船之间连接有清漂缆绳。可采用较轻材料如聚乙烯制作清漂缆绳,以便可漂浮在水面上。可通过一艘或两艘清漂船航行围聚、收缆聚集收集漂浮物。清漂船可连接各种打捞装置、转运装置。

[0005] 本发明的有益效果是:由于本清漂船连接有清漂缆绳,可一缆打尽,可数十分钟聚集漂浮物,可数小时打捞清理完数十天数十艘普通清漂船的工作量,提高工作效率数十倍。

附图说明

[0006] 附图是根据本发明提出的实施例的结构示意图。

具体实施方式

[0007] 以下,结合附图对本发明的实施例进行说明。一种清漂船,有两艘船,有船艏 1,船身 2,船艉 6,推进器 5,驾驶室 3,其中一艘船连接有清漂缆绳收放绞轮 4 及清漂缆绳水位线收放装置 7 以及清漂缆绳 8,另一艘船也连接有清漂缆绳收放绞轮 4 及清漂缆绳水位线收放装置 7 以及清漂缆绳 8,两艘船之间连接有清漂缆绳 8。

