

(19) **DANMARK**

(10) **DK 2015 00003 U3**



(12) **BRUGSMODELSKRIFT**

Registreret brugsmode uden prøvning

Patent- og
Varemærkestyrelsen

-
- (51) Int.Cl.: **A 61 G 15/16 (2006.01)**
- (21) Ansøgningsnummer: **BA 2015 00003**
- (22) Indleveringsdato: **2015-01-12**
- (24) Løbedag: **2015-01-12**
- (41) Alm. tilgængelig: **2016-04-12**
- (45) Registreringsdato: **2016-04-25**
- (45) Publiceringsdato: **2016-04-25**
- (73) Brugsmodeindehaver: **HEKA DENTAL A/S, Baldershøj 38, 2635 Ishøj, Danmark**
- (72) Frembringer: **Thomas Steen Nielsen, c/o Heka Dental ApS, Baldershøj 38, 2635 Ishøj, Danmark**
- (74) Fuldmægtig: **Larsen & Birkeholm A/S Skandinavisk Patentbureau, Banegårdspladsen 1, 1570 København V, Danmark**
- (54) Benævnelse: **Tandlægeunit**
- (56) Relevante publikationer:
- (57) Sammendrag:
Ved ifølge frembringelsen at udforme instrumentbordets (9) ophængning som drejeledsforbundne arme (5,7) og lade disse led være udformet som lejringer, kan der evt. ved hjælp af indbyggede aktuatorer opnås mulighed for programmeret bevægelighed/positionering af instrumentbordet (9). Endvidere vil hygiejnen kunne højnes ved at lade overfladerne på bordet (9) og underdelen (1) være forsynet med en glasplade (10,11).

Fortsættes ...

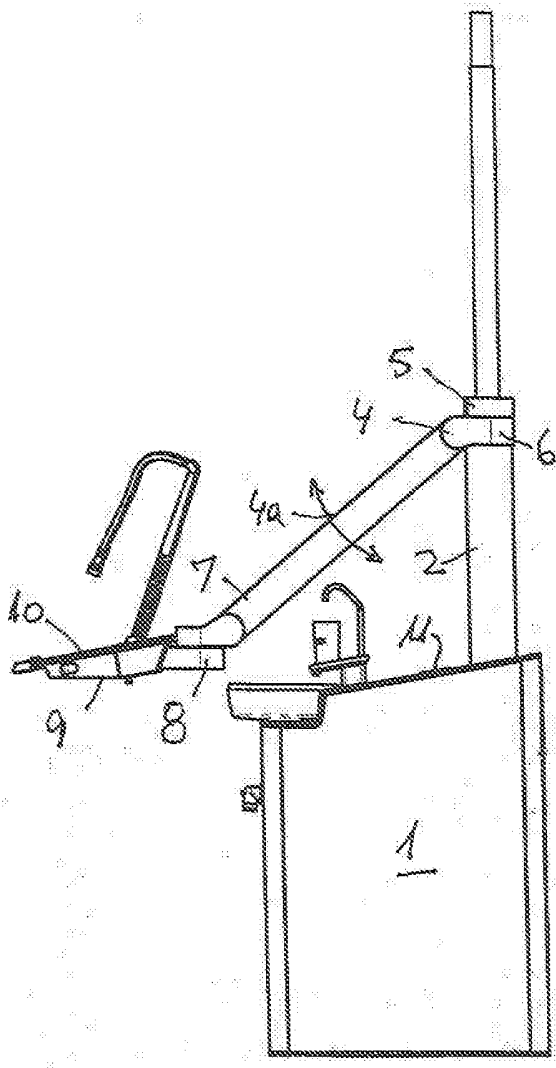


Fig. 1

TANDLÆGEUNIT

Den kendte teknik

5 Frembringelsen angår en tandlægeunit omfattende en konsol hvorpå et eller flere instrumentborde er monteret på en underdel.

Units af denne art indgår som et sædvanligt udstyr i enhver klinik. For at gøre arbejdet så lidt anstrengende som muligt for tandlægen og dennes eventuelle
10 assistent, er det vigtigt, at instrumentbordet dels ikke er i vejen for arbejdet, og dels let lader sig positionere i forhold til patienten.

Endvidere er der afgørende, at unitten er let at rengøre og at alle nødvendige tilslutninger så som kabler, slanger og lignende er integreret i rørene der bærer
15 instrumentbordet.

Kendte units af denne art lider af en eller flere ulemper, især fordi de ikke har tilstrækkeligt afbalancerede instrumentborde, og dermed er ustabile at positionere. Endvidere er tilslutningerne til instrumenterne ofte fritliggende og gør
20 rengøringen besværlig ligesom overfladen på instrumentbordet og unittens underdel er vanskelig at renholde.

Formålet med frembringelsen

25 Det er formålet med frembringelsen at sikre den bedst mulige understøtning og bevægelighed af instrumentbordet således, at det let lader sig positionere, ligesom det skal sikres, at alle overflader på udstyret er lette at renholde.

30 Dette opnås ifølge frembringelsen når instrumentbordet/bordene er drejeligt lejret til en svingarm, hvilken svingarm dels er vipbart lejret til en bæream og

dels er drejeligt lejret til bæreamen, hvilken bæream er drejeligt lejret til en stander, som er sammenbygget med underdelen.

5 På denne måde vil instrumentbordet let kunne bevæges indenfor det ønskede arbejdsområde således, at det altid vil være i den bedst mulige position under såvel tandlægens arbejde som efterfølgende når patienten skal til og fra stolen.

10 De ifølge frembringelsen omhandlede lejringer og dermed armenes indbyrdes bevægelighed, sikrer den perfekte afbalancering af instrumentbordet, som derfor altid vil være i en rolig og stabil tilstand selv under aftagning og indsætning af instrumenter under behandlingen.

15 Ved, som omhandlet i krav 2, at forsyne lejringerne med indbyggede aktuatorer, vil en robotlignende bevægelighed kunne opnås og dermed, som omhandlet i krav 3, en mulighed for forudbestemt positionering af instrumentbordet.

20 Dette gør det muligt at lette arbejdet da bordets position kan være programmeret i afhængighed af behandlingen således, at instrumenterne er i den bedst mulige tilgængelighed for tandlægen.

25 Ved, som omhandlet i krav 4, at lade alle tilslutninger, det vil sige strømtilledninger, luftslanger, vacuum m.m. forløbende indvendigt i armene, vil disse kunne udformes med helt glatte og lukkede overflader, som er lette at renholde, idet der ikke vil forekomme skjulte rum eller åbninger, hvori bakterievækst ville kunne forekomme.

30 Endelig er det hensigtsmæssigt, som omhandlet i krav 5, at forsyne instrumentbordet og/eller underdelen med en glasoverflade, idet disse ville kunne holdes helt rene pga. glassets overfladebeskaffenhed, og samtidigt være attraktive at beskue pga. spejlvirkningen.

Tegningen

Et udførelseseksempel for frembringelsen vil i det følgende blive nærmere beskrevet under henvisning til tegningen, hvor

5

fig. 1 viser et sidebillede af en unit hvor instrumentbordet er i brugspositionen,

fig. 2 viser unitten set forfra og

fig.3 viser unitten set ovenfra.

10

Beskrivelse af et udførelseseksempel

Unitten ifølge frembringelsen er, som vist på tegningen, en i princippet almindelig kendt unit, som er forbedret mht. bevægeligheden af instrumentbordet og opnåelse af den bedst mulige hygiejne.

15

Unitten omfatter en underdel 1, som indeholder de nødvendige tilslutninger, hvilken underdel på oversiden er forsynet med vandskylleglas og vask.

20

For at lette renholdelsen af dette område, er overfladen forsynet med en gladplade 11, som dækker overfladen og som sikrer en let rengøring og dermed hygiejnen.

25

Til denne underdel 1 er der monteret en vertikal bæresøjle 2, hvortil de nødvendige understøtninger af instrumentbordet 9 er monteret.

Denne understøtning omfatter en arm 5, som er lejret til søjlen 2 i en lejring 3 således, at den, som antydnet på fig. 3, kan svinge 3a i forhold til søjlen 2.

30

Til denne arm 5 er der lejret 4 en yderligere arm 7, som dels kan vippe 4a som antydnet på fig. 1, og dels ved hjælp af en indbygget lejring 6 kan svinges 6a som antydnet på fig. 3.

Endelig er der ved hjælp af en arm 7, lejrret 8 et instrumentbord 9 således, at bordet 9 kan svinge 8a, som antydnet på fig. 3.

5 Dette armsystem sikrer en fuldstændig afbalancering af instrumentbordet 9 samtidig med, at det kan bringes i enhver praktisk nødvendig position med henblik på behandling, adgang og tilgængelighed.

10 Lejringen kan være forsynet med indbyggede aktuatorer således, at alle dreje- og vippebevægelser kan programmeres, ligesom det sikrer at den nødvendige fastholdelse af positionen kan finde sted.

Til sikring af den bedste hygiejne for bordets 9 vedkommende, er dette forsynet med en glasoverflade 10, som dækker bordet.

15 Dette vil gøre renholdelsen lettere, da glasoverfladen er velegnet til opnåelse af en høj hygiejne pga. de begrænsede bakterievækstmuligheder.

20 Armene er fortrinsvis fremstillet af hule aluminiumsrør, profiler, men kan naturligvis være fremstillet af andre materialer så som glasfiber.

I disse hulrør vil alle de til instrumentbordet nødvendige tilslutninger kunne føres skjult fra underdelen til instrumenterne. Dette vil både være en lettelse af deres funktioner og til beskyttelse af disse, ligesom rengøringen lettes takket være de glatte overflader på profilerne.

25 Ved hjælp af denne ophængning af instrumentbordet vil der kunne etableres en programmeret positionering af bordet således, at det kan fungere i afhængighed af stolens indstillingsmuligheder og dermed patientens tilstedeværelse i stolen under behandlingen og patientens adgang til og fra stolen.

30 Samtidig sikres, at instrumentbordet er positioneret således, at det kan anvendes

BRUGSMODELKRAV

- 5 1. Tandlægeunit omfattende en konsol hvorpå et eller flere instrumentborde er monteret på en underdel, **som er ny ved**, at instrumentbordet/borderne (9) er drejeligt (8a) lejret (8) til en svingarm (7), hvilken svingarm (7) dels er vipbart (4a) lejret (4) til en bærearm (5) og dels er drejeligt (6a) lejret (6) til bærearmen (5), hvilken bærearm (5) er drejeligt (3a) lejret (3) til en stander (2), som er sammenbygget med underdelen (1).
- 10 2. Tandlægeunit ifølge krav 1, **som er ny ved**, at et eller flere af lejringerne (3, 4, 6, 8) er forsynet med indbyggede aktuatorer til udøvelse af dreje/-vippebevægelserne (3a, 4a, 6a, 8a).
- 15 3. Tandlægeunit ifølge krav 2, **som er ny ved**, at aktuatorerne er styret af en kontrolenhed til forudbestemt indstilling af instrumentbordets (9) position.
- 20 4. Tandlægeunit ifølge krav 1 - 3, **som er ny ved**, at der er udformet indvendigt forløbne passager for tilledninger fra underdelen (1) til instrumentbordet/bordene (9) via standeren (2) og armene (5,7).
- 25 5. Tandlægeunit ifølge krav 1 - 4, **som er ny ved**, at instrumentbordet (9) og/eller underdelen (1) på oversiden er forsynet med en glasplade (10,11), som udgør overfladen.

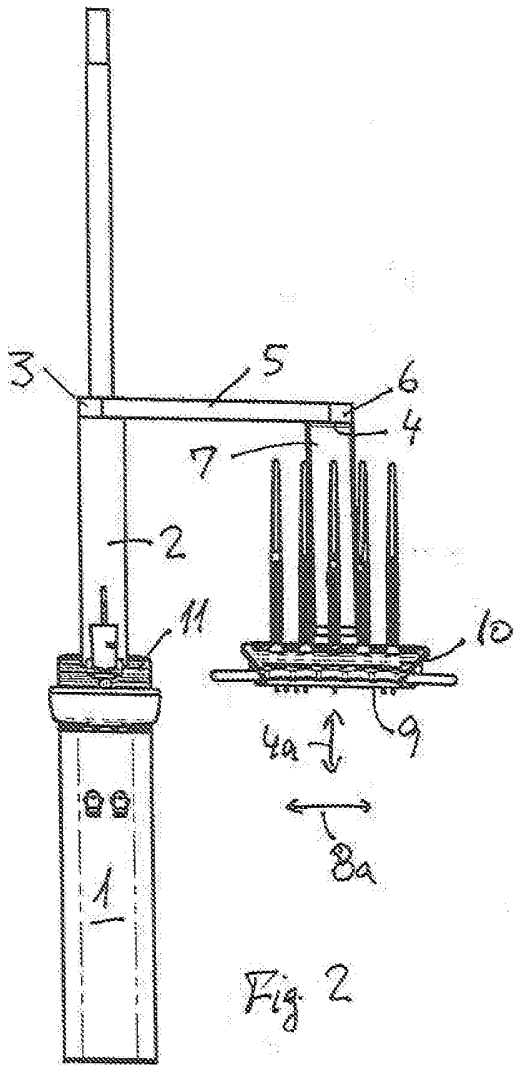


Fig. 2

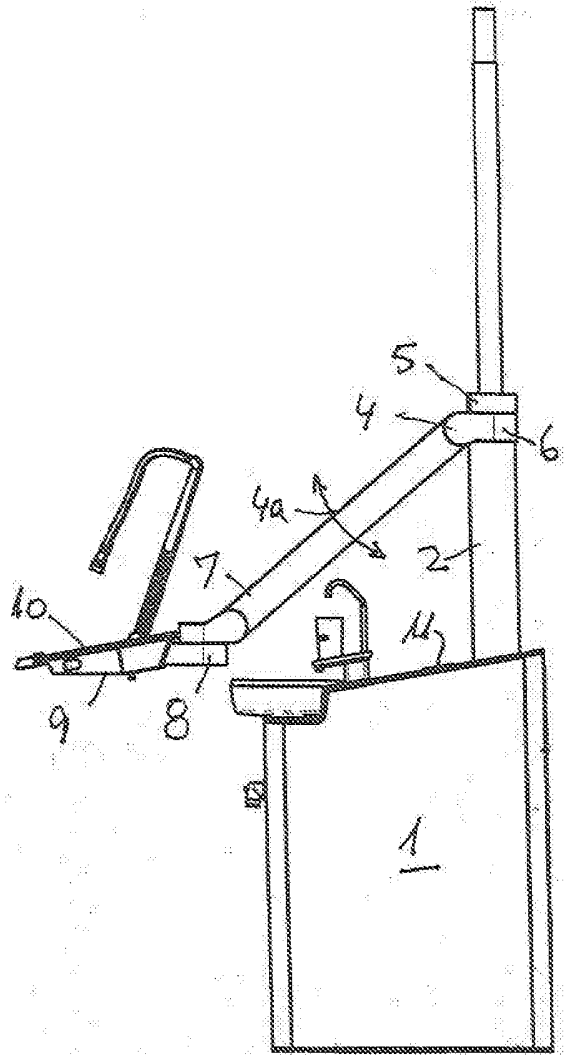


Fig. 1

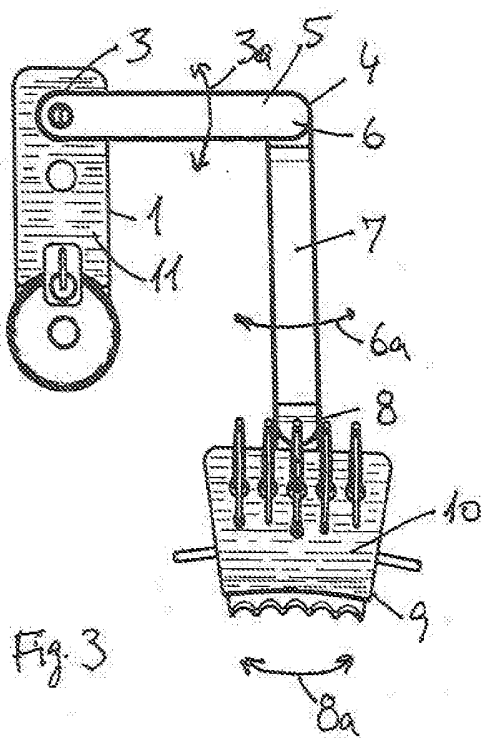


Fig. 3