



(12) 发明专利申请

(10) 申请公布号 CN 114777524 A

(43) 申请公布日 2022. 07. 22

(21) 申请号 202210367604.4

(51) Int. Cl.

(22) 申请日 2018.08.27

F28C 1/14 (2006.01)

F28F 25/04 (2006.01)

(30) 优先权数据

15/692,585 2017.08.31 US

(62) 分案原申请数据

201880063723.2 2018.08.27

(71) 申请人 巴尔的摩空气盘管公司

地址 美国马里兰州

(72) 发明人 克里斯托弗·奥斯 约翰·罗素

迪娜·马拉穆德 凯文·埃戈夫

卢卡斯·斯托布林

(74) 专利代理机构 上海旭诚知识产权代理有限公司

公司 31220

专利代理师 郑立 丁惠敏

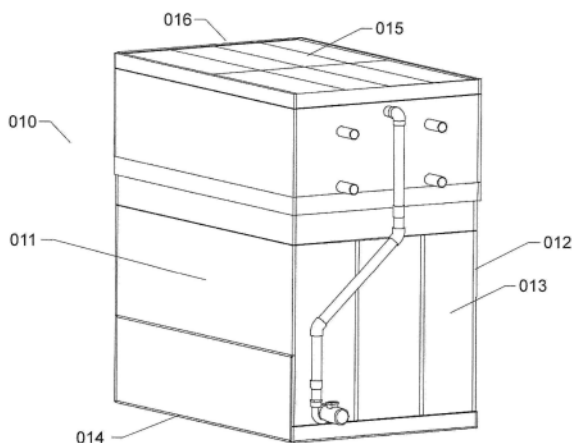
权利要求书1页 说明书9页 附图27页

(54) 发明名称

水收集装置

(57) 摘要

提供一种水收集装置,具体提供一种用于逆流蒸发式热交换器的具有改进的气流分布的改进的水管理系统。此类热交换器包括开放式冷却塔、闭路冷却塔和蒸发式冷凝器。改进的水管理系统消除水溅出和与水溅出相关联的噪音。此外,当风扇组件位于蒸发式热交换器下方时,改进的水管理系统保持风扇干燥,并防止在零度以下气候中结冰。



1. 一种冷却塔,包括  
外部结构,  
蒸发式热交换器,其在所述外部结构内,  
风扇组件,其位于所述外部结构内,  
檐槽组件,其位于所述蒸发式热交换器下方和所述外部结构内,  
蒸发式液体分布组件,其位于所述蒸发式热交换器上方和所述外部结构内,  
贮槽,其位于所述檐槽组件下方和所述外部结构内,  
其中所述檐槽组件收集从所述蒸发式热交换器落下的蒸发液体的一部分,并将所述收集的蒸发液体引导到所述贮槽。

## 水收集装置

[0001] 本申请是以下申请的分案申请：申请日：2018年8月27日；申请号：201880063723.2；发明名称“水收集装置”。

### 技术领域

[0002] 本发明涉及蒸发式冷却塔、流体冷却器和蒸发式冷凝器，特别是涉及蒸发式冷却设备内空气和喷雾水流的改善。本发明改进空气分布，同时减小气流阻力，以增加蒸发式冷却塔给定占地面积的热容量。另外，本发明设法提供自清洁、易于检修、检查和维护的蒸发式冷却设备。

### 背景技术

[0003] 通过减少气流路径中的障碍物和转弯的量，以及通过打开风扇周围的集气区域，实现气流分布的改进和气流阻力的减小。具有侧面进气风扇的典型强制通风式蒸发式冷却设备对布置在风扇上方的热交换器的气流分布不均匀。固体挡板或风扇壳体通常被布置成保护机械和风扇部件免受通过热交换器落下的水滴的影响。给定由风扇提供的进入空气速度的近似垂直布置，热交换器的转向损失会显著影响作用在风扇上的总静压，并增加给定气流的风扇能耗。对于使用无壳体风扇的强制通风式蒸发式冷却设备，出于水管理方面的考虑，风扇和风扇集气室与热交换器隔开，并且没有直接位于热交换器区段下方，由于较高的气流阻力而导致风扇性能不佳，并且由于并排的热交换器和风扇区段而导致单元占地面积较大和单位成本较高。

### 发明内容

[0004] 在本发明中，引入改进的重叠檐槽水收集系统，以改进气流分布、减小气流阻力并改进水收集系统设计。一个新实施例的喷雾水泵具有安装在强制通风风扇（一个或多个）上方的喷雾水泵，并且另一个新实施例包括一体式气动阻尼器，该阻尼器在风扇（一个或多个）接通时打开且在风扇（一个或多个）断开时关闭，因此在风扇断开时停止自然气流且在风扇断开时防止任何水滴离开水收集系统。

[0005] 重叠檐槽水收集系统被设计成收集从顶侧流出的喷雾水，同时让空气从底侧大致竖直流过。该系统由并排堆叠且重叠的单件檐槽组件制成。在所呈现的一些实施例中，水收集系统可仅覆盖单元的占地面积的一部分，这允许气流阻力的精细平衡和对通过单元的气流路径的更好控制。当仅覆盖单元占地面积的一部分时且通过倾斜，水收集系统形成从水收集通道到贮槽的水级联。级联的水与穿过其中的空气混合，形成扩展的雨区，这允许对喷雾水进行附加冷却，从而导致更高的单元的热性能。所呈现的其它实施例具有由重叠檐槽水收集系统覆盖的单元的全部占地面积。

[0006] 所呈现的本发明的一个改进是，倾斜的重叠水檐槽收集系统组件由两个水收集通道组成：收集大部分喷雾水的初级水收集通道和收集剩余喷雾水的次级水收集通道。另一个实施例甚至引入三级水收集通道。通道中的所有的宽度均做得足够宽，以防止由于碎片

和其它因素造成的堵塞,并且易于根据需要进行检查和清洁。檐槽组件的空气通道被设计成在改进水收集性能的同时最大程度地减少空气侧压降。如有必要,添加滴水边缘以改进水收集性能。如果水溅出是一个问题,则可在设计中并入水收集槽,该槽位于檐槽系统的水收集通道的排出侧处。喷雾水被收集在槽中,并可在重力的作用下经由管排放到贮槽,从而减少在贮槽中溅出的水量。此外,可以在水收集系统下增加百叶窗,以将贮槽区域与风扇区域隔离。如果需要高的水收集能力,则可以使用具有三个一体式水收集通道的设计。取决于应用的需要,檐槽组件可平行于或垂直于进气口的方向。在一些实施例中,重叠水檐槽收集系统还可以通过捕获喷雾中的大部分或一些来充当水消音器,从而缩短从热交换器到贮槽的瀑布距离(waterfall distance)。在一些实施例中,当风扇正在操作时,从收集蒸发液体(通常为水)的一部分的檐槽组件落下的水被强制送到后侧壁。在操作中,这减少溅出的可能性,清洁后侧壁并减少溅出的水噪音。在一些实施例中,贮槽位于冷却塔的外部结构内。在其它实施例中,贮槽可以位于远离冷却塔的位置,或贮槽在外部安装在冷却塔的外部。

[0007] 本发明的卫生、自清洁、易于检修、易于检查和易于维护的方面通过重叠檐槽来实现,该檐槽保护机械部件免受从热交换器落下的水的影响,从而允许在檐槽和风扇之间进行干燥的内部检修以用于检查和维护。此外,重叠檐槽成一定角度,通常大于 $0^{\circ}$ 且小于 $80^{\circ}$ ,其中 $0^{\circ}$ 是指水平方向,最佳角度在 $1^{\circ}$ 和 $5^{\circ}$ 之间,以增加水流速度和排水,从而形成自清洁系统。在一些实施例中,该倾斜还致使水在贮槽中串联。这种高速水流可以增加贮槽中的水移动,从而降低不流动的贮槽区域的生物生长的风险。另外,清洁系统可以集成到设计的水收集贮槽中,从而提供加压和重力驱动的水流,以冲洗水收集通道。最后,保持喷雾水尽可能远离进气口大大降低水通过风扇溅出的风险,以及在冬天(特别是在风扇不操作时)结冰的风险。

[0008] 对于所呈现的大多数实施例,蒸发式冷却设备处于强制通风、单侧进风口配置,但这不是本发明和所呈现的实施例的限制。本发明还涉及双侧进风口、三侧进风口和四侧进风口强制通风蒸发式冷却设备,以及单侧进风口、双侧进风口、三侧进风口和四侧进风口诱导通风蒸发式冷却设备。

## 附图说明

[0009] 在附图中:

[0010] 图1为根据本发明的第一实施例的蒸发式间接热交换器产品的透视图;

[0011] 图2A为根据本发明的第一实施例的蒸发式间接热交换器产品的透视图;

[0012] 图2B为根据本发明的第一实施例的蒸发式间接热交换器产品的侧视图;

[0013] 图2C为根据本发明的第二实施例的蒸发式间接热交换器产品的侧视图;

[0014] 图2D为根据本发明的第三实施例的蒸发式直接热交换器产品的侧视图;

[0015] 图3A为根据本发明的第四实施例的蒸发式间接热交换器产品的侧视图;

[0016] 图3B为根据本发明的第五实施例的蒸发式间接热交换器产品的侧视图;

[0017] 图4A为根据本发明的第六实施例的蒸发式间接热交换器产品的侧视图;

[0018] 图4B为根据本发明的第七实施例的蒸发式间接热交换器产品的侧视图;

[0019] 图4C为根据本发明的第八实施例的蒸发式间接热交换器产品的侧视图;

[0020] 图4D为根据本发明的第九实施例的蒸发式间接热交换器产品的侧视图;

- [0021] 图5A为根据本发明的第十实施例的蒸发式间接热交换器产品的侧视图；
- [0022] 图5B为根据本发明的第十一实施例的蒸发式间接热交换器产品的侧视图；
- [0023] 图6A为根据本发明的第十二实施例的蒸发式间接热交换器产品的侧视图；
- [0024] 图6B为根据本发明的第十三实施例的蒸发式间接热交换器产品的侧视图；
- [0025] 图6C为根据本发明的第十四实施例的蒸发式间接热交换器产品的透视图；
- [0026] 图7A为根据本发明的第十五实施例的重叠檐槽水收集系统的透视俯视图；
- [0027] 图7B为根据本发明的第十五实施例的重叠檐槽水收集系统的檐槽组件的透视仰视图；
- [0028] 图8A为根据本发明的第十六实施例的重叠檐槽水收集系统的子区段的前侧视图；
- [0029] 图8B为根据本发明的第十七实施例的重叠檐槽水收集系统的子区段的前侧视图；
- [0030] 图8C为根据本发明的第十八实施例的重叠檐槽水收集系统的子区段的前侧视图；
- [0031] 图8D为根据本发明的第十九实施例的重叠檐槽水收集系统的子区段的前侧视图；
- [0032] 图8E为根据本发明的第二十实施例的重叠檐槽水收集系统的子区段的前侧视图；
- [0033] 图8F为根据本发明的第二十一实施例的重叠檐槽水收集系统的子区段的侧视图；
- [0034] 图8G为根据本发明的第二十二实施例的重叠檐槽水收集系统的子区段的前侧视图；
- [0035] 图8H为根据本发明的第二十二实施例的重叠檐槽水收集系统的子区段的前侧视图；
- [0036] 图8I为根据本发明的第二十三实施例的重叠檐槽水收集系统的子区段的前侧视图；
- [0037] 图8J为根据本发明的第二十三实施例的重叠檐槽水收集系统的子区段的前侧视图。

### 具体实施方式

[0038] 现在参考附图,特别为图1,示出一般用010表示的蒸发式间接热交换器产品装置。该装置具有四个竖直侧面,该四个竖直侧面包括连接端013、与连接端相对的一端016、进风口端012和与进风口端相对的一端011。该装置还具有底部端014和顶部空气排出端016。

[0039] 现在参考图2A,图1的侧面板已被移除,以从三维视角示出内部部件中的一些。蒸发式间接热交换器产品装置100被示出为具有喷雾泵020、风扇马达025、风扇026、风扇壳体面板012、水收集系统400、间接蛇形管热交换器023、喷雾水分布系统022、除雾器028、喷雾水喷嘴024、后部水收集支撑件103、检查门101和喷雾水贮槽021。如稍后将解释的,水收集系统400下方的风扇026和风扇马达025附近的区域036被表示为干燥区域036,而水收集系统400左侧和下方的区域被表示为湿润区域037。

[0040] 现在参考图2B,从连接端的侧剖视图中可更好地识别实施例100的主要内部和外部部件。类似的部件编号如图2A所示。热工艺流体可从顶部入口连接件(一个或多个)029进入间接热交换器023,以通过蛇形管回路033通过顶部热交换器集管030分布,以由底部集管交换器集管032收集,从而使冷却的工艺流体通过底部出口连接件(一个或多个)031离开。工艺流体被由风扇026强制通过热交换器的空气和泵020从贮槽021收集的冷却水间接冷却,以通过管022和喷嘴024分布到热交换器的顶部。除雾器区段028通常安装在喷嘴024上

方,以从空气排出口移除水。如图2B所示,根据本发明的第一实施例,实施例100为蒸发式间接热交换器产品,其可为闭路冷却塔或蒸发式冷凝器,具有重叠檐槽水收集系统400。注意,重叠檐槽水收集系统400没有跨越该实施例的全部占地面积,使得空气中的一部分穿过重叠檐槽水收集系统400,并且空气中的一些自由地绕过它。在本实施例中,重叠檐槽水收集系统的长度X2和贮槽021的宽度X3将允许最小距离X4-X5为24英寸,以便经由任选门101维护检修干燥区域036,如图2A所示。如图2B所示,重叠檐槽水系统400从风扇入口端012延伸并且遮蔽贮槽021的一部分或悬垂于其之上,使得距离X2大于距离X4。距离X2-X4或X3-X1大于0英寸且理想情况下大于5英寸,以确保几乎没有水到达干燥区域036,包括风扇026缓慢旋转或不在操作的时间。重叠檐槽水系统400倾斜,使得水在重力的作用下自由地流向贮槽021并级联到贮槽021中。由角度 $\theta_1$ 限定的重叠檐槽水系统400的倾斜通常大于 $0^\circ$ 且小于 $80^\circ$ ,最佳角度 $\theta_1$ 在 $1^\circ$ 和 $5^\circ$ 之间。

[0041] 对于所呈现的大多数实施例,蒸发式冷却设备处于强制通风、单侧进风口配置,但这不是本发明的限制。许多附图被示出为其中无壳体离心式风扇026迫使或推动空气通过该单元,实际的风扇系统可为使空气移动通过该单元的任何形式的风扇系统,包括但不限于相对于喷雾的大致逆流、横流或平行流的强制通风。应理解,风扇的位置以及进气和排气的方向可被优化,并且不限于所呈现的实施例。另外,马达025可如图所示直接连接到风扇026,可为皮带传动或齿轮传动。应理解,工艺流体的方向可逆转以优化热传递,并且不限于所呈现的实施例。还应理解,在蛇形间接热交换器内的回路的数量以及管的通过次数或排数不限于所呈现的实施例。此外,应理解,间接热交换器的类型不限于所呈现的实施例。另外,任何蒸发式热交换器均在本发明的范围内,无论它是间接蒸发式热交换器、直接蒸发式热交换器还是间接和直接蒸发式热交换器的组合。本发明还涉及双侧进风口、三侧进风口和四侧进风口强制通风蒸发式冷却设备,以及单侧进风口、双侧进风口、三侧进风口和四侧进风口诱导通风蒸发式冷却设备。

[0042] 图2C示出本发明的第二实施例110。实施例110描述图2A和图2B所示的第一实施例100的另选装置,其中百叶窗061将干燥区域036和湿润区域037隔开。在贮槽021和重叠檐槽水系统400之间的开口中使用百叶窗061确保几乎没有水到达包围马达025和风扇026的干燥区域036,从而确保风扇周围的清洁安全环境,以便于检修和维护。重叠檐槽水系统400和百叶窗061之间的角度 $\theta_2$ 通常小于 $90^\circ + \theta_1$ ,以确保几乎没有水可以通过百叶窗061到达干燥区域036,这在喷雾泵020操作时风扇026非常缓慢地旋转或根本不旋转时特别重要。

[0043] 如图2D所示,第三实施例050是具有通常由填充片组成的直接热交换器区段052的开放式冷却塔。图2D具有类似的部件,其编号与图2B相同。除了热交换器现在是直接蒸发热交换器052之外,根据本发明的第三实施例的水收集系统400完全按照图2B中所论述的那样操作。待冷却的水进入水分布管053并从来自喷嘴024的喷雾水管022喷到直接热交换器052上。冷却的工艺水从出口连接件054离开开放式冷却塔050,而不是具有如图2B所示的喷雾泵。

[0044] 图3A示出第四实施例,其中类似的部件编号与图2B相同。如图3A所示,根据本发明的第四实施例,实施例200为蒸发式间接热交换器产品,其可为闭路冷却塔或蒸发式冷凝器,具有重叠檐槽水收集系统400。实施例200的重叠檐槽水收集系统400的檐槽组件类似于先前实施例的檐槽组件。如图3A所示,重叠檐槽水系统400仅延伸通过单元的占地面积的一

部分。由重叠檐槽水系统400的檐槽组件收集的水被汇集到水收集槽201,在重力的作用下,水经由排水管202从水收集槽201排放到贮槽021。另外,重叠檐槽水系统400设计和贮槽021宽度可以被调节,以优化干燥区域036和湿润区域037之间的比率。最后,应理解,水收集槽201的大小和形状以及排水管202的长度和性质以及贮槽021的宽度和深度均不是本实施例的限制。

[0045] 图3B示出本发明的第五实施例。第五实施例210描述图3A所示的第四实施例200的另选装置,其中增加的百叶窗061现在将干燥区域036与湿润区域037隔开。百叶窗061的使用确保几乎没有水到达包围马达025和风扇026的干燥区域,从而确保风扇周围的清洁和安全环境,以便于检修和维护。应理解,水收集槽201的大小和形状以及排水管202的长度和性质、百叶窗061的类型和大小以及贮槽021的宽度和深度均不是本实施例的限制。另外,重叠檐槽水系统400设计和贮槽021的宽度可以被调节,以优化干燥区域036和湿润区域037之间的比率。

[0046] 图4A示出第六实施例。类似的部件具有与图2B类似的标号。如图4A所示,根据本发明的第六实施例,实施例500为蒸发式间接热交换器产品,其可为闭路冷却塔或蒸发式冷凝器,具有重叠水檐槽系统501。应注意,在该实施例中,流经间接热交换器023的空气中的所有首先经过重叠檐槽水檐槽系统501。实施例500的重叠檐槽水檐槽系统501的檐槽组件可类似于先前实施例的檐槽组件,但是现在跨越实施例500的全部占地面积。如图4A所示,重叠檐槽水檐槽系统501几乎延伸穿过整个单元,从而形成干燥区域036,该区域现在为重叠檐槽水檐槽系统501下方的整个体积。由重叠檐槽水檐槽系统501收集的水被汇集到水收集槽502,在重力作用下,水经由排水管503从水收集槽502排放到贮槽021。重叠檐槽水收集系统501的角度 $\theta_1$ 通常大于 $0^\circ$ 且小于 $80^\circ$ ,最佳角度在 $1^\circ$ 和 $5^\circ$ 之间。应理解,水收集槽502的大小和形状以及排水管503的长度和性质以及贮槽021的宽度和深度均不是本实施例的限制。

[0047] 图4B示出本发明的第七实施例。第七实施例510描述第六实施例500的另选装置,其中可以在风扇026和喷雾泵020操作时检查贮槽021。实施例510的重叠檐槽水檐槽系统501的檐槽组件可类似于先前实施例的檐槽组件。实心板511用于将贮槽021以及相关连的补充和贮槽加热器装置(未示出)与空气流隔离。实心板511被设计成容纳将水收集槽502连接到贮槽021的排水管503。通过检修门512的存在,可从单元的外部进入贮槽021,或任选地,可将实心板511制成可移除的。重叠檐槽水收集系统501的角度 $\theta_1$ 通常大于 $0^\circ$ 且小于 $80^\circ$ ,最佳角度在 $1^\circ$ 和 $5^\circ$ 之间。应理解,水收集槽502的大小和形状以及排水管503的长度和性质、贮槽021的宽度和深度、实心板511的形状和大小,以及检修门512的形状、大小和位置均不是本实施例的限制。

[0048] 图4C示出本发明的第八实施例。第八实施例520描述第六或第七实施例的另选装置,其中重叠檐槽水檐槽系统501配备有清洁系统521,以防止檐槽堵塞。对于每个檐槽组件,清洁系统由喷嘴522、供水管线523、控制阀524和与供水525的连接件组成。清洁水可以是来自网络的水、来自贮槽的喷雾水、补充水、再循环的或任何清洁的可用加压供水。清洁水源不是本实施例的限制。注意,可以将檐槽清洁系统521添加到所有公开的实施例中。实施例520的重叠檐槽水檐槽系统521的檐槽组件可类似于先前实施例的檐槽组件。重叠檐槽水收集系统501的角度 $\theta_1$ 通常大于 $0^\circ$ 且小于 $80^\circ$ ,最佳角度在 $1^\circ$ 和 $5^\circ$ 之间。最后,应理解,水收集槽502的大小和形状以及排水管503的长度和性质以及贮槽021的宽度和深度均不是本

实施例的限制。

[0049] 图4D示出本发明的第九实施例。第九实施例530描述第六实施例500的另选装置，其中空气被由马达025驱动的风扇026通过入口百叶窗531诱导通过蒸发排热设备。实施例530的重叠水檐槽系统501的檐槽组件可类似于先前实施例的檐槽组件。如图4D所示，重叠水檐槽系统501几乎延伸通过整个单元，从而产生干燥区域036，该干燥区域现在为重叠檐槽水檐槽系统501下方的全部体积。由重叠檐槽水檐槽系统501收集的水被引导到水收集槽532，在重力作用下，水经由排水管533从水收集槽532排放到贮槽021。重叠檐槽水收集系统501的角度 $\theta_1$ 通常大于 $0^\circ$ 且小于 $80^\circ$ ，最佳角度在 $1^\circ$ 和 $5^\circ$ 之间。应理解，水收集槽532的大小和形状以及排水管533的长度和性质、贮槽021的宽度和深度、实心板511的形状和大小，以及进气百叶窗531的形状、大小和位置均不是本实施例的限制。图5A示出第十实施例。类似的部件在图5A和图5B中具有与图2B类似的标号。根据本发明的第十实施例，图5A示出通过实施例540的封堵面011（在图1中定义）的后视图，实施例540为蒸发式间接热交换器产品，其可为闭路冷却塔或蒸发式冷凝器，具有重叠水檐槽系统541。实施例540的重叠水檐槽系统541的檐槽组件可类似于先前实施例的檐槽组件。实施例540的水收集系统541的重叠檐槽组件542朝向实施例540的中央倾斜，其中重叠檐槽水收集系统542的角度 $\theta_1$ 通常大于 $0^\circ$ 且小于 $80^\circ$ ，最佳角度在 $1^\circ$ 和 $5^\circ$ 之间，以便将水朝向中央水收集槽543引导，水通过重力经由排水管544从该中央水收集槽543滴落到贮槽021。水收集系统541可任选地仅延伸通过实施例540的占地面积的一部分，如图2A、图2B、图2C、图2D、图3A和图3B所示，分别形成如这些附图中呈现的湿润区域037和干燥区域036。水收集系统541还可任选地延伸全部占地面积，其中所有空气必须通过重叠檐槽组件542，如图4A、图4B、图4C和图4D所示，从而在重叠檐槽组件542下方形成干燥区域036。应理解，重叠檐槽水檐槽系统541的角度和长度、水收集槽543的大小和形状，以及排水管544的长度和性质及贮槽021的宽度和深度均不是本实施例的限制。

[0050] 图5B示出本发明的第十一实施例550，其描述优化气流和水管理的另一种方式，具有重叠檐槽水檐槽系统551。实施例550的重叠檐槽水檐槽系统551的檐槽组件可类似于先前实施例的檐槽组件。与图5A所示的实施例540的重叠檐槽组件相比，实施例550的水收集系统551的重叠檐槽组件552朝向单元的侧面倾斜，并且重叠檐槽水收集系统551的角度 $\theta_1$ 通常大于 $0^\circ$ 且小于 $80^\circ$ ，最佳角度在 $1^\circ$ 和 $5^\circ$ 之间，以便将水朝向侧向中央水收集槽553引导，水经由排水管554从该侧向中央水收集槽553循环到贮槽021。水收集系统551可任选地仅延伸通过实施例550的占地面积的一部分，如图2A、图2B、图2C、图2D、图3A和图3B所示，分别形成如这些附图中呈现的湿润区域037和干燥区域036。水收集系统551还可任选地延伸全部占地面积，其中所有空气必须通过重叠檐槽组件552，如图4A、图4B、图4C和图4D所示，从而在重叠檐槽组件552下方形成干燥区域036。应理解，重叠檐槽水檐槽系统551的角度和长度、水收集槽553的大小和形状，以及排水管554的长度和性质及贮槽021的宽度和深度均不是本实施例的限制。

[0051] 图6A示出本发明的第十二实施例600，其描述一种装置，其中由重叠檐槽水檐槽系统501捕获的喷雾水排放到贮槽606中，并且注意，贮槽606安装在风扇026和风扇马达025上方。贮槽606的大部分也安装在实施例600的占地面积外部，使得即使在实施例600的风扇026和马达025操作时，可维修性也更加安全和容易。注意，喷雾泵020安装在贮槽606的部分

中,该部分在实施例600的占地面积之外,这允许即使在风扇026完全操作时也通过可移除检查门602对贮槽606、喷雾泵020、补充组件(未示出)、贮槽过滤器(未示出)和贮槽加热器(未示出)进行安全检查和维修。可移除检修门602也可经由任选铰链组件604附接。挡板608确保流动的空气不会泄漏超过水位,从而防止水在维修时吹出贮槽606。与其它实施例和现有技术(其中贮槽和喷雾泵安装在设备的最低部分)相比,将贮槽606和喷雾泵020安装在高于风扇026的位置的另一个额外的好处是降低泵送要求,并且因此需要更少的压头来克服和减少运行喷雾泵020所需的功率。重叠檐槽水收集系统501的角度 $\theta_1$ 通常大于 $0^\circ$ 且小于 $80^\circ$ ,最佳角度在 $1^\circ$ 和 $5^\circ$ 之间。应理解,贮槽606的宽度和尺寸不是本实施例的限制。特别要注意,蒸发式间接热交换器023可为蛇形管类型,或也可为如图所示的盘管类型609,并且间接热交换器的类型不是本发明的限制。另外,任何形式的蒸发式热交换器均在本发明的范围内。应注意,干燥区域036存在于整个重叠檐槽水檐槽系统501下方,这为可维修性留有足够的空间,并且可以任选地有进入该结构的维修门(未示出)。

[0052] 示出第十三实施例610,其与图6A中的实施例600相同,除了实施例610具有两个风扇026、两个马达025和分隔壁612。

[0053] 在图6C所示的第十四实施例620中,来自图6A的三个实施例600的模块结构安装在一起,使得现场组装、可维修性和各种参数的控制变得更加容易。在这种装置中,实施例620采用三个单独的热交换单元,使得具有三个风扇026、三个贮槽021、三个喷雾分布管022、三组除雾器028和三个蒸发式热交换器(未示出)。

[0054] 现在参考图7A,重叠檐槽水收集系统400的透视俯视图是根据本发明的第十五实施例的。重叠檐槽水收集系统400被示出为由多个四件式檐槽组件232组成,该四件式檐槽组件可以由金属片、塑料或任何可成形材料构造并且甚至可被打印。前顶部框架224兼作空气和水挡板,其根据需要容纳水和空气。后框架222具有梳状滴水边缘,以允许良好的对准,并且还将捕获的喷雾水汇集到初级通道(在稍后的附图中示出)。超大檐槽228被设计成在重叠檐槽水收集系统400的端部捕集多余的喷雾水。百叶窗通道226具有一体式滴水边缘,以将水保持在重叠檐槽水收集系统400的湿润侧上。百叶窗通道延伸部230也具有一体式滴水边缘,以保持将水容纳在重叠檐槽水收集系统400的湿润侧上。焊接端盖236允许对单元壁的适当密封,以防止水从单元的侧壁向下泄漏。应注意,这种檐槽设计可以是需要通过铆钉、胶水或通过焊接进行组装的多零件设计,或者其可为单件挤压件、注射模制零件或甚至3D打印件,并且其组装或制造方法不是对本发明的限制。此外,零件可由诸如金属片或塑料的普通材料制成,并且所使用的材料的类型不是本发明的限制。

[0055] 现在参考图7B,重叠檐槽水收集系统400的透视仰视图是根据本发明的第十五实施例的。示出重叠檐槽水收集系统400,其可以由金属片、塑料或任何可成形材料构造并且甚至可被打印。前顶部框架224兼作空气和水挡板,其根据需要容纳水和空气。百叶窗通道226具有一体式滴水边缘,以将水保持在重叠檐槽水收集系统400的湿润侧上。具有通道延伸部230的百叶窗水分流器也具有一体式滴水边缘,以保持将水容纳在重叠檐槽水收集系统400的湿润侧上。

[0056] 第十六实施例是图8A所示的水收集系统400,其被设计成收集从顶部侧流动的喷雾水,同时让气流从底部侧大致竖直地通过。初级水收集通道401收集大部分喷雾水。次级水收集通道402捕集在空气速度低时、当没有空气流过水收集系统400时或在极重的水负载

期间由于溅出而特别普遍的任何剩余的喷雾。偏转板403和顶部滴水边缘404强制将水喷到初级水收集通道401。顶部滴水边缘404的长度、角度、位置和形状被设计成平衡水收集性能并限制通过重叠檐槽水收集系统400的空气侧压降。尺寸D1通常在0.5英寸和12英寸之间。尺寸D2通常在0.5英寸和12英寸之间。尺寸D3通常在0.5英寸和8英寸之间。D4尺寸通常在0.5英寸和8英寸之间。尺寸D5通常在5英寸和30英寸之间。尺寸D6通常在4英寸和20英寸之间。尺寸D7通常在4英寸和20英寸之间。尺寸D8大于0英寸,以确保水从顶部滴水边缘404适当地排放到初级水收集通道401。尺寸D9大于0英寸。应理解,尺寸D1和D2可被改变,以优化初级水收集通道401的水收集能力,以及确保不堵塞,并允许容易的检查 and 清洁。类似地,尺寸D3和D4可以被改变,以优化次级水收集通道402的水收集能力,以及确保不堵塞,并允许容易的检查 and 清洁。关于如何定义尺寸D5、尺寸D6、尺寸D7和尺寸D8的决定是通过重叠檐槽水收集系统400的可接受的空气侧压降、制造难度以及重叠檐槽水收集系统400的可允许成本和重量之间的平衡。水收集檐槽以一定角度安装,以增加水流速度,允许排水和自清洁。空气通道被设计成在确保出色的水收集性能的同时最大程度地减少空气侧压降。

[0057] 现在参考图8B,示出第十七实施例。为了提高图8A中所示的第十六实施例的重叠檐槽水收集系统400的水收集效率,图8B中示出实施例410,其具有附接到蒸发式热传递设备侧壁412的超大水收集通道411。通过水收集系统410的底部大致竖直进入的空气以由偏转板403的角度 $\theta_3$ 施加的非竖直方向存在于顶部处。这种非竖直空气流将喷雾水中的一些朝向单元侧壁412偏转,这可以致使水收集系统410上的水负载不均匀。仅在侧壁412处增加超大水收集通道411提供增加的水收集能力,因此有助于抵消设备一侧上增加的喷雾水流速。超大尺寸水收集通道411的宽度D10和高度D11以及檐槽重叠距离D8被设计成平衡水收集性能并限制通过重叠檐槽水收集系统410的空气侧压降,并且这不是本实施例的限制。

[0058] 在图8C所示的第十八实施例中,重叠檐槽水收集系统450被示出为具有添加到初级水收集通道401的滴水边缘451,以改进水捕集性能。滴水边缘451在高水负载或低空气流量的情况下将最有用。滴水边缘451的添加可增加空气侧压降。可以基于所需的水负载和空气侧压降要求优化图8A中论述的所有关键尺寸。滴水边缘451的长度、角度、位置和形状可以被设计成平衡水收集性能并限制通过重叠檐槽水收集系统450的空气侧压降。

[0059] 在图8D和图8E中分别示出第十九实施例460和第二十实施例470。为了避免初级水收集通道401的溢流,在设计中分别增加孔461或狭槽471,以允许水从初级通道401流向次级水收集通道402。最佳的孔或狭槽大小和间隔是通道大小、水流量和空气流量的函数。为了允许更高的水负载能力,可通过增加通道深度D4和宽度D3两者来增加次级水收集通道402的体积。

[0060] 在图8F中,第二十一实施例480包括三级水收集通道481,以增加每个檐槽的总水收集量。可以减小初级水收集通道482和次级水收集通道483的大小,以增加通过水收集系统480的气流,同时保持水收集量等于不采用三级水收集通道481的水收集系统的水收集量。

[0061] 在图8G和图8H中,第二十二实施例800被示出为在打开和关闭位置分别具有一体式阻尼器810。当足够的气流流过水收集系统800时,阻尼器810被迫处于打开(向上)位置,而当风扇断开时,阻尼器810由于重力而关闭。一体式阻尼器810也可为机动的(未示出)。一体式阻尼器810经由铰链808固定到初级水通道801。阻尼器810在关闭时将通过使喷雾水朝

向次级水收集通道802偏转,从而在极低的风扇转速期间以及当风扇断开时防止水溅出。一体式阻尼器810在低于冰点的温度期间关闭时,通过防止风扇断开时的自然气流而有助于防止冰形成,并也有助于防止间接热交换器结冰。一体式阻尼器810可为具有安装孔的设计的一体式部分作为檐槽设计的一部分,可为附加的,可安装到端盖(如图7A中部分236所定义),或者作为独立模块,并且不是本发明的限制。

[0062] 在图8I和图8J中,第二十三实施例850被示出为在打开和关闭位置分别具有一体式阻尼器860。如在图8G和图8H所示的第二十二实施例800中,当足够的气流流过水收集系统850时,阻尼器860被迫处于打开(向上)位置,而当风扇断开时,阻尼器860由于重力而关闭。一体式阻尼器860也可为机动的(未示出)。一体式阻尼器860经由铰链858固定到偏转板853。阻尼器860在关闭时将通过使喷雾朝向初级水收集通道851偏转,从而在极低的风扇转速期间以及当风扇断开时防止水溅出。一体式阻尼器860在低于冰点的温度期间关闭时,通过防止风扇断开时的自然气流而有助于防止冰形成,并也有助于防止间接热交换器结冰。一体式阻尼器860可为具有安装孔的设计的一体式部分作为檐槽设计的一部分,可为附加的,可安装到端盖(如图7A中部分236所定义),或者作为独立模块,并且不是本发明的限制。

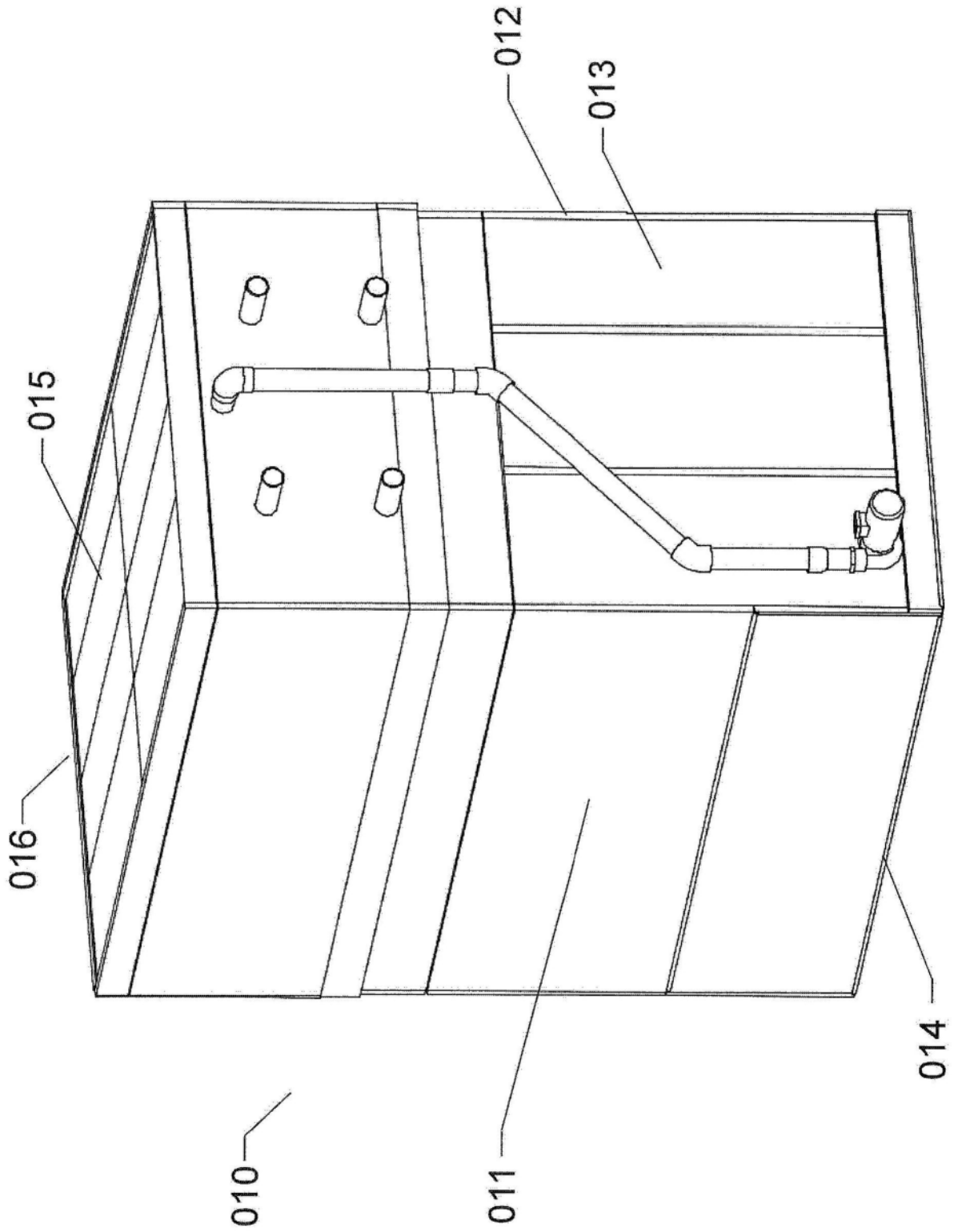


图1

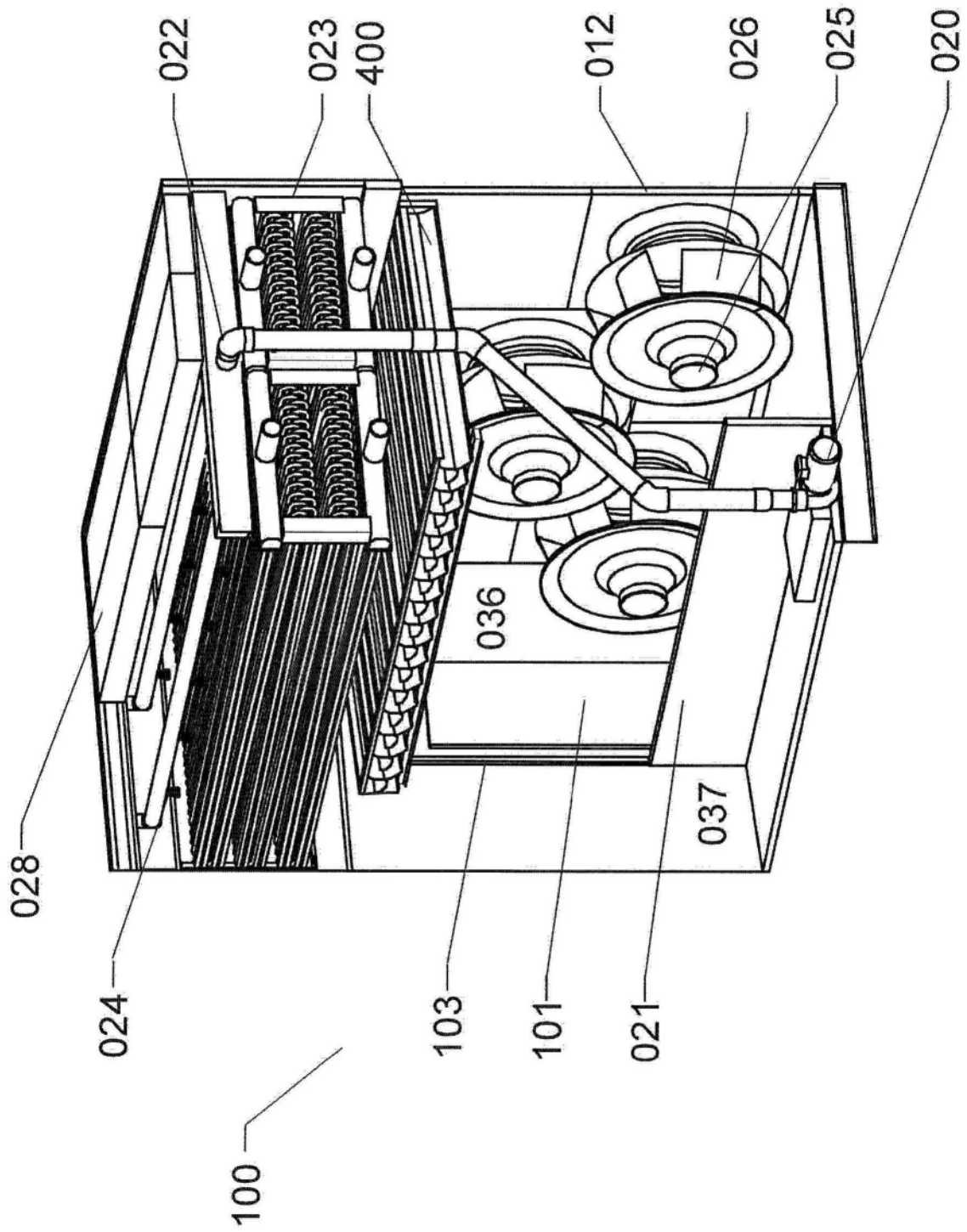


图2A

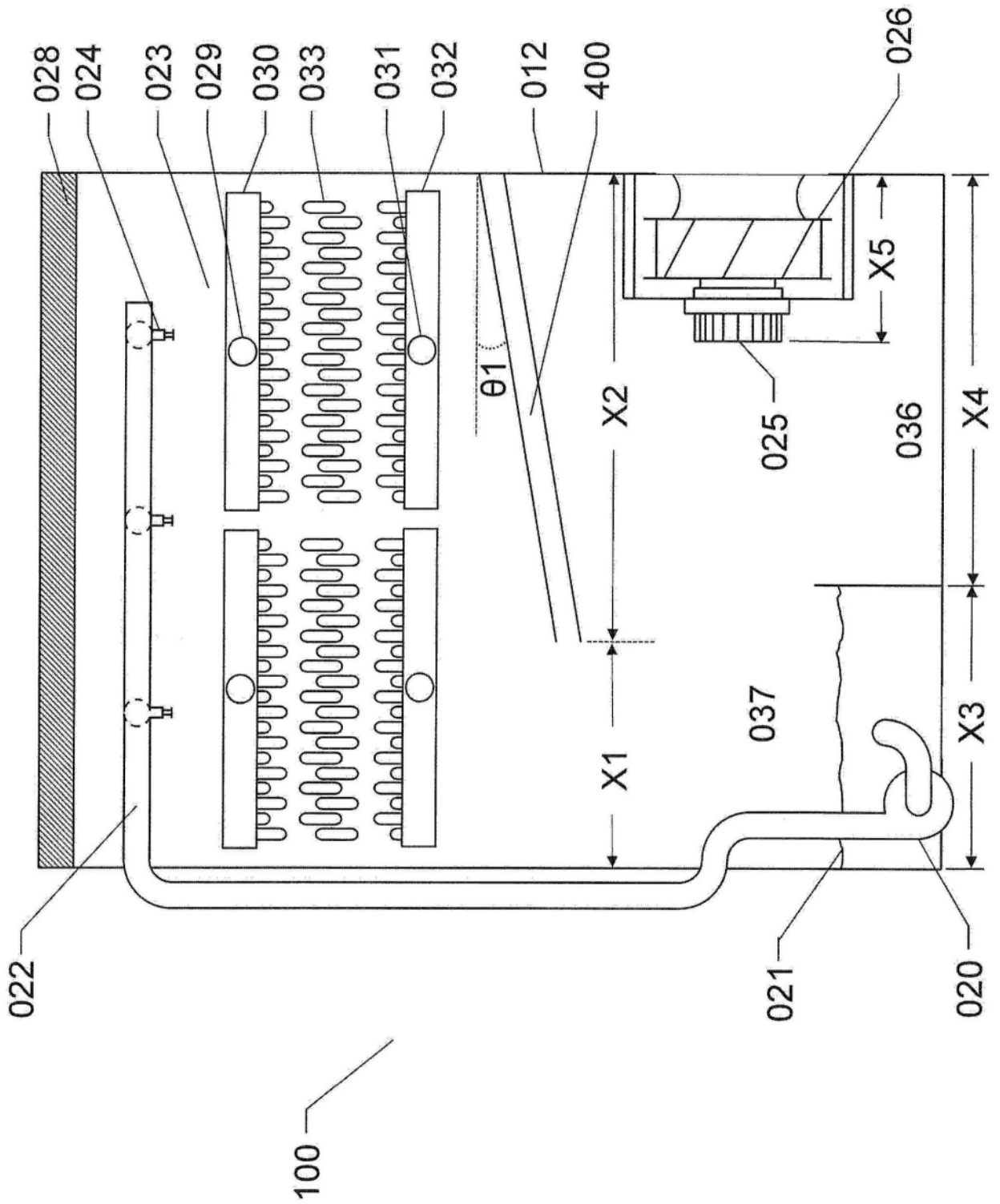


图2B

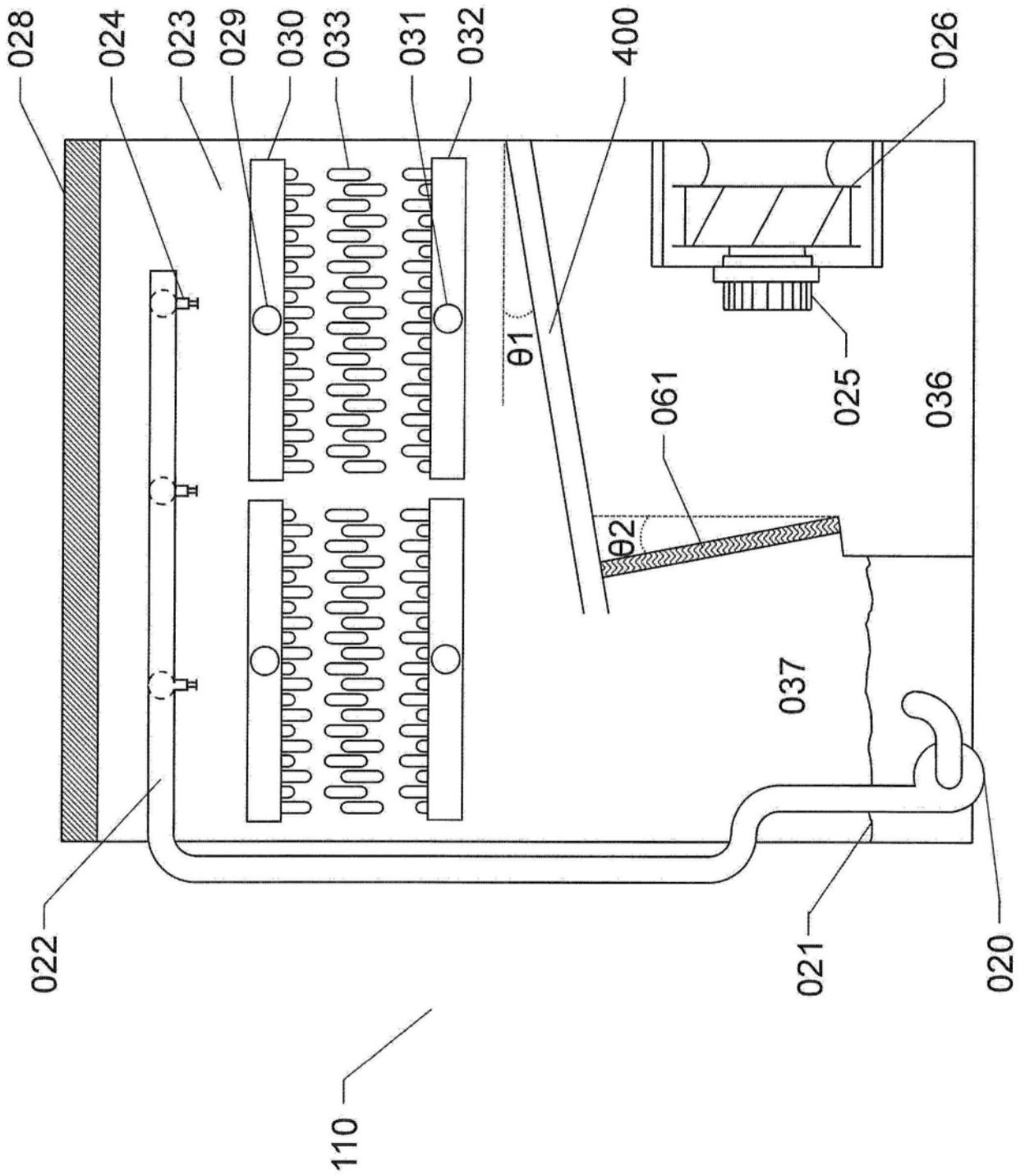


图2C

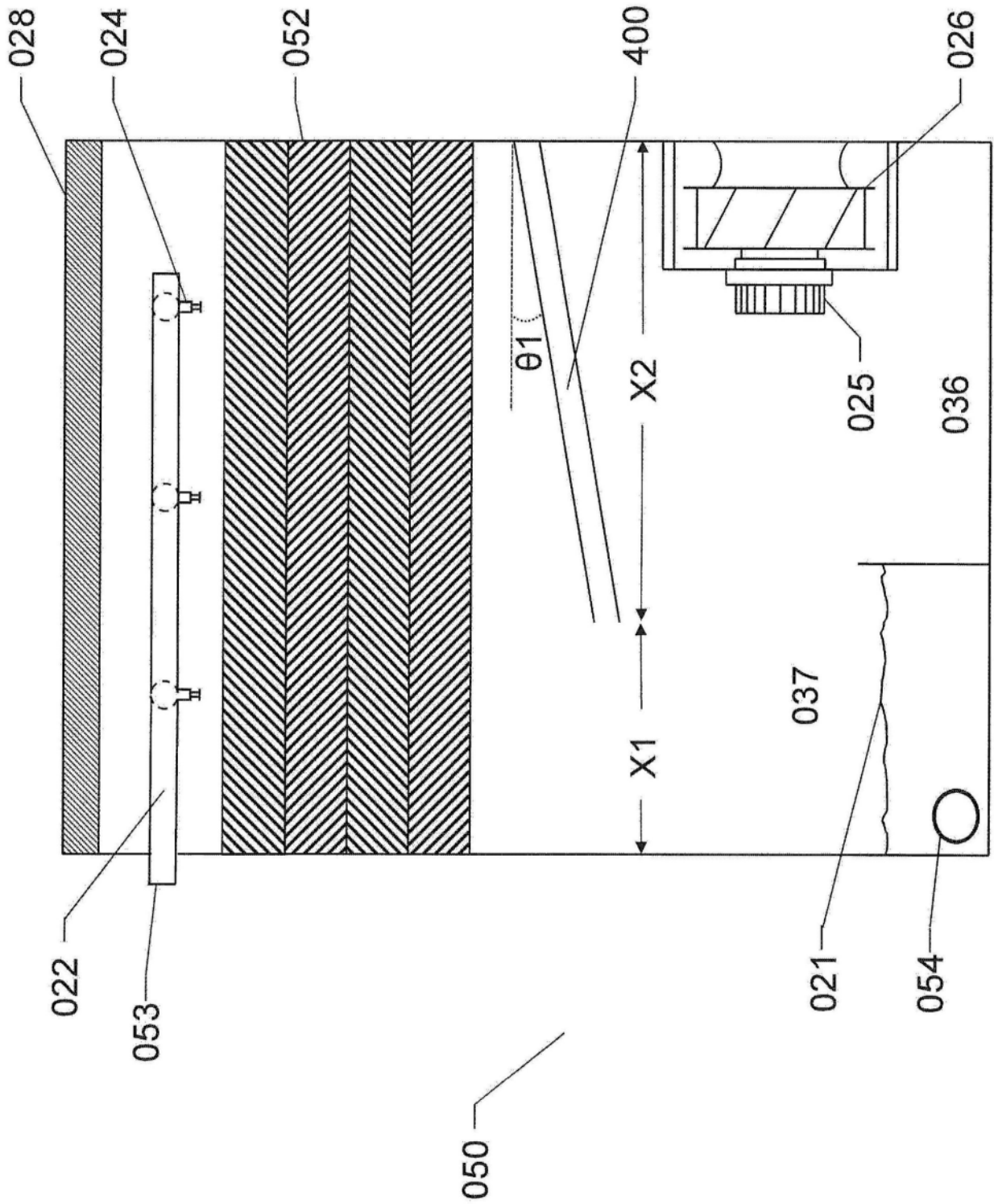


图2D

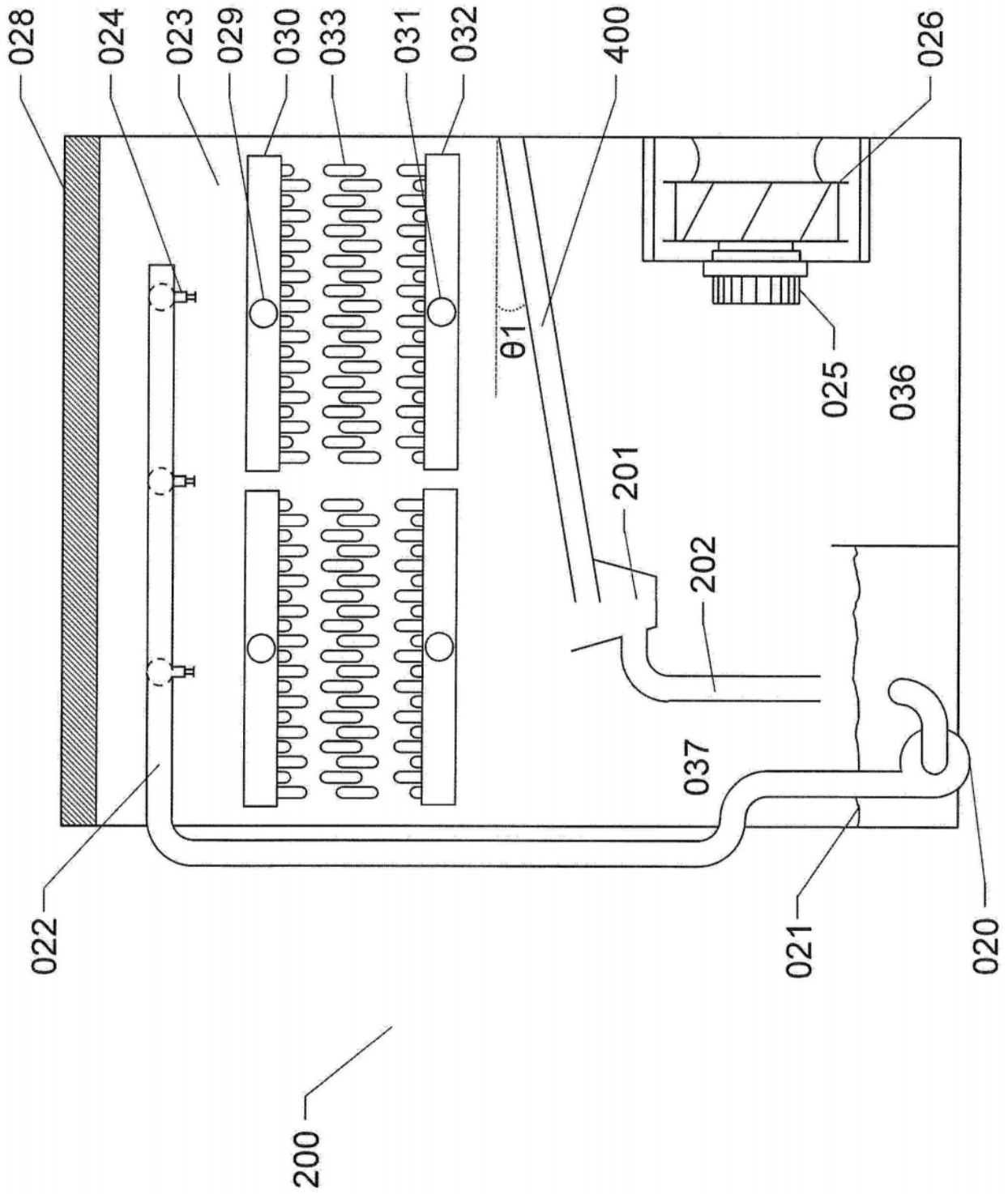


图3A

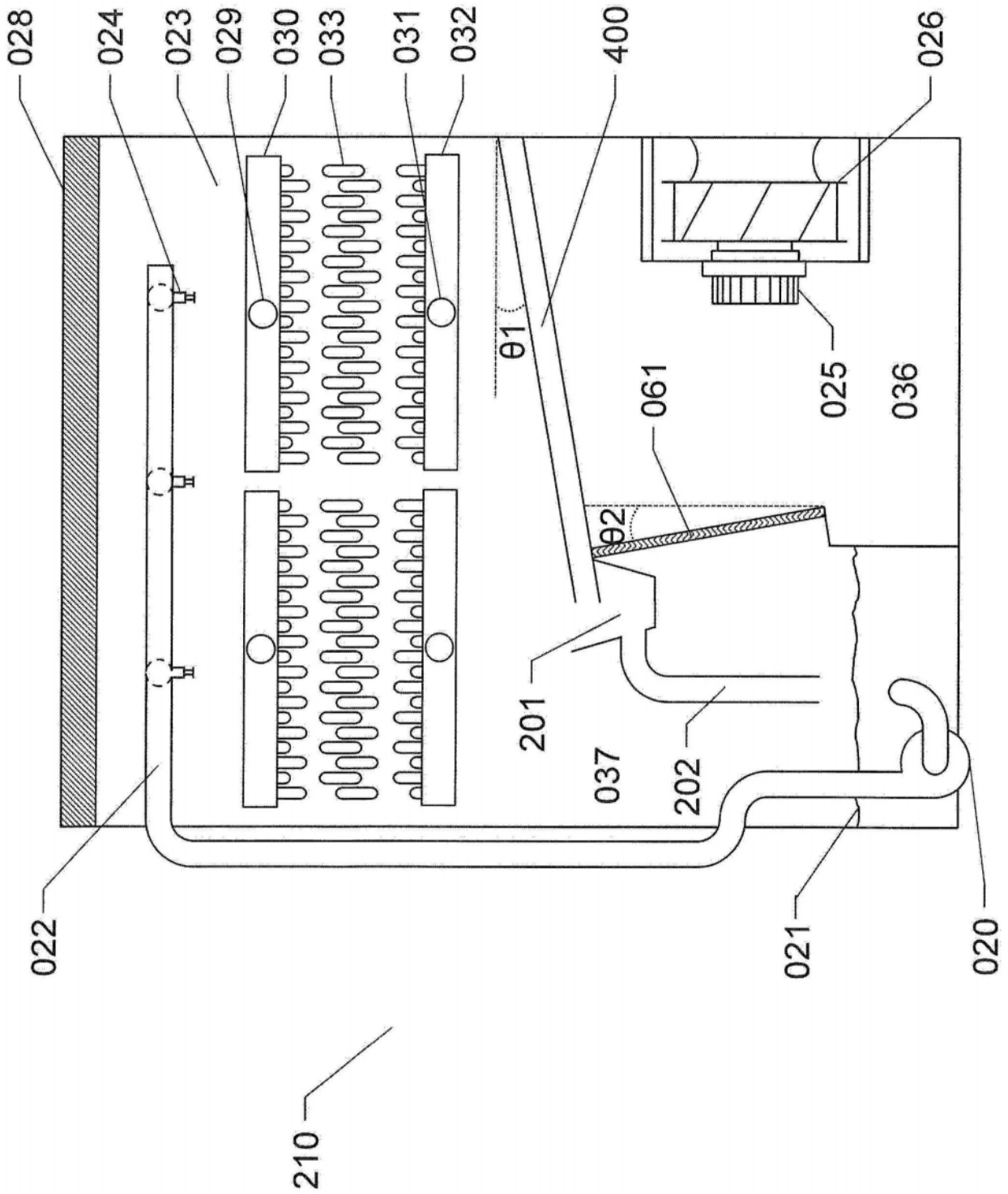


图3B

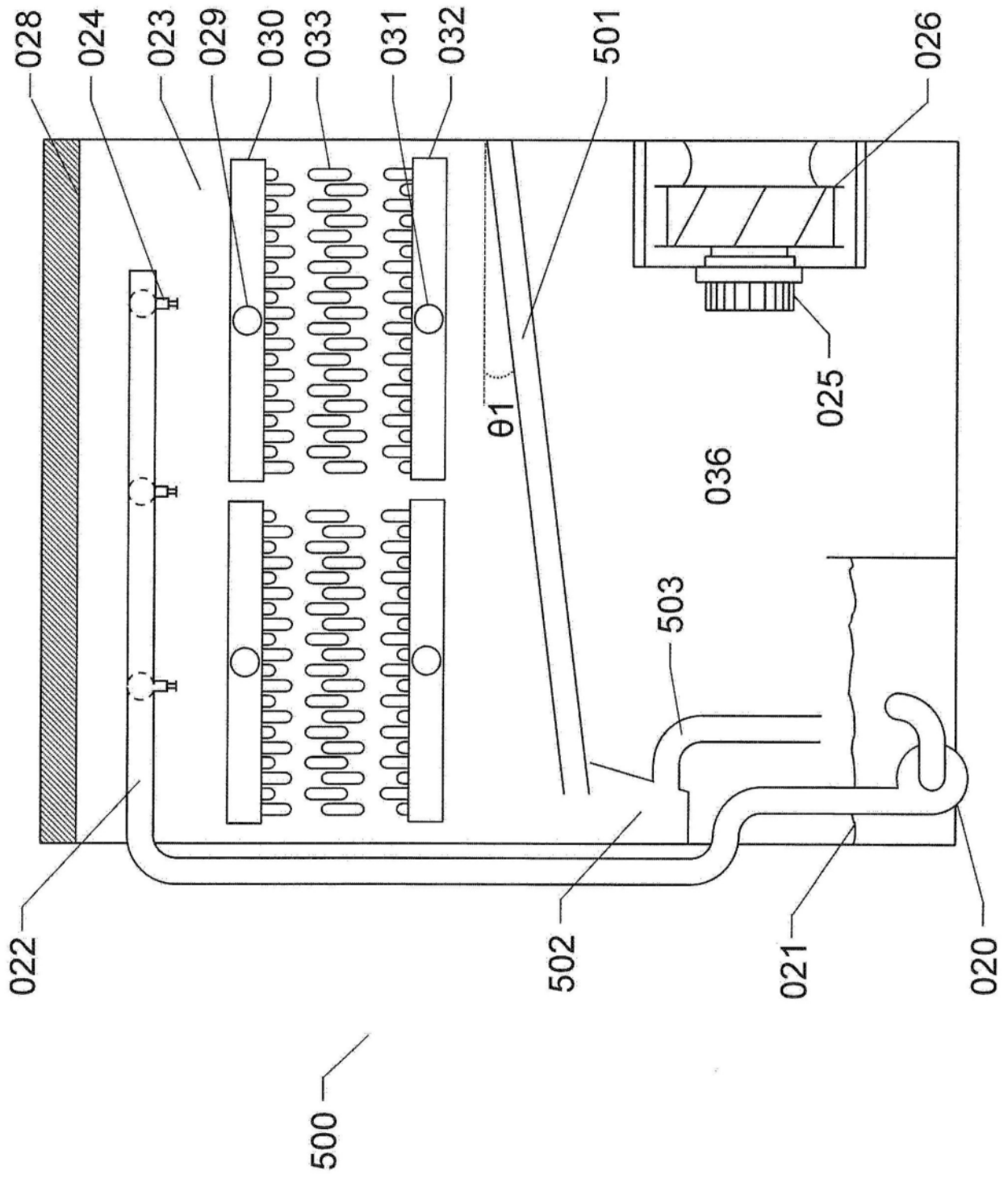


图4A

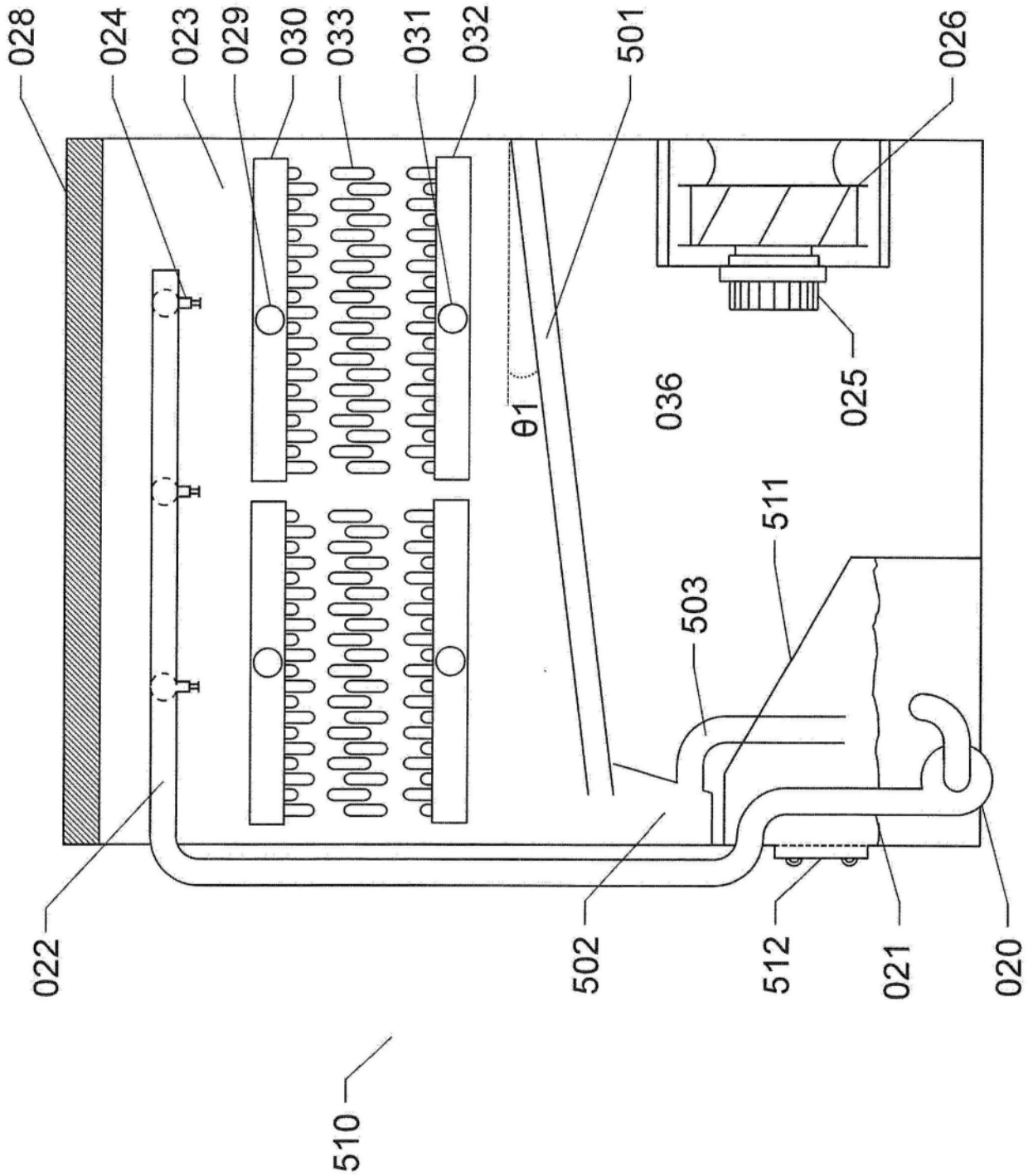


图4B

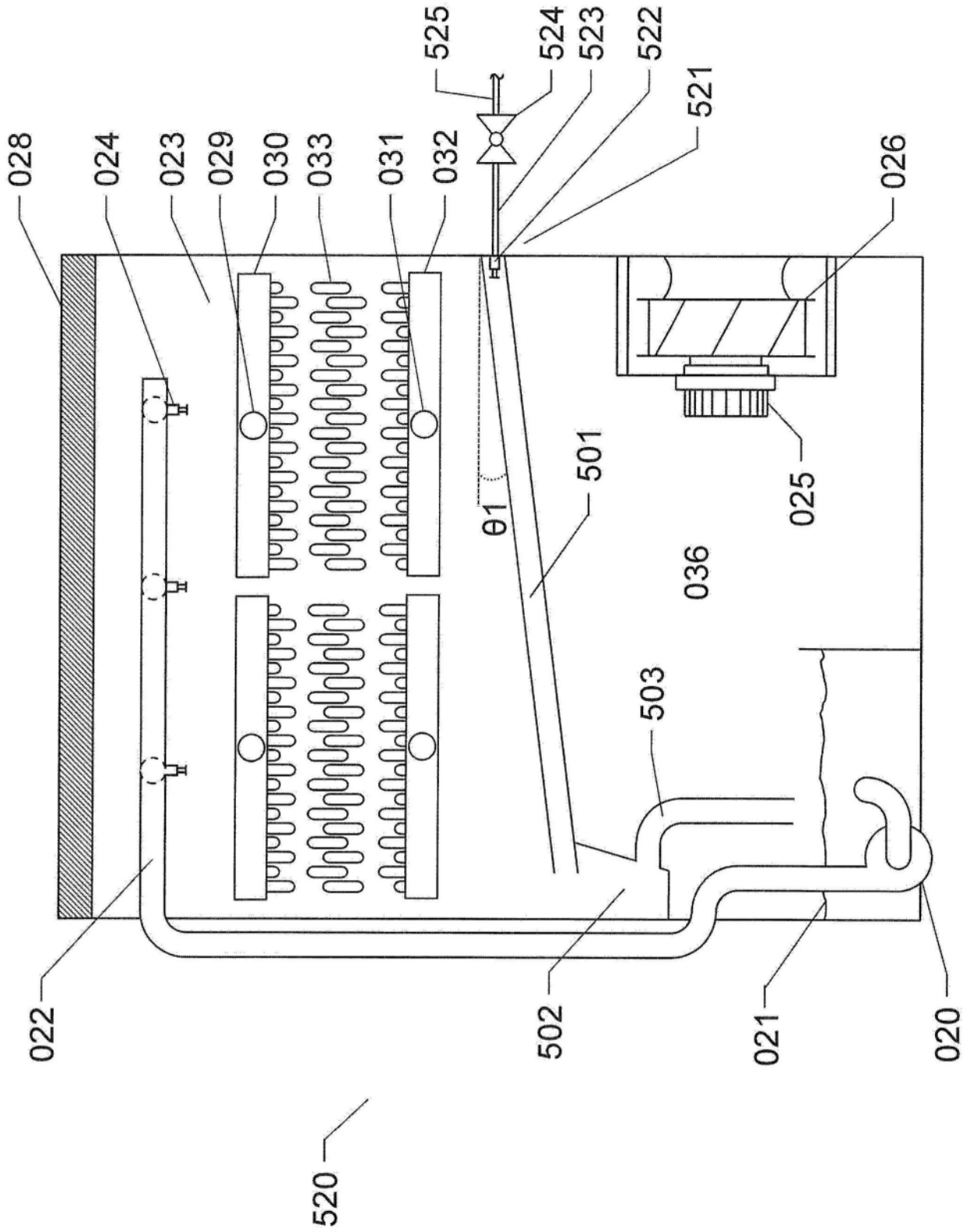


图4C

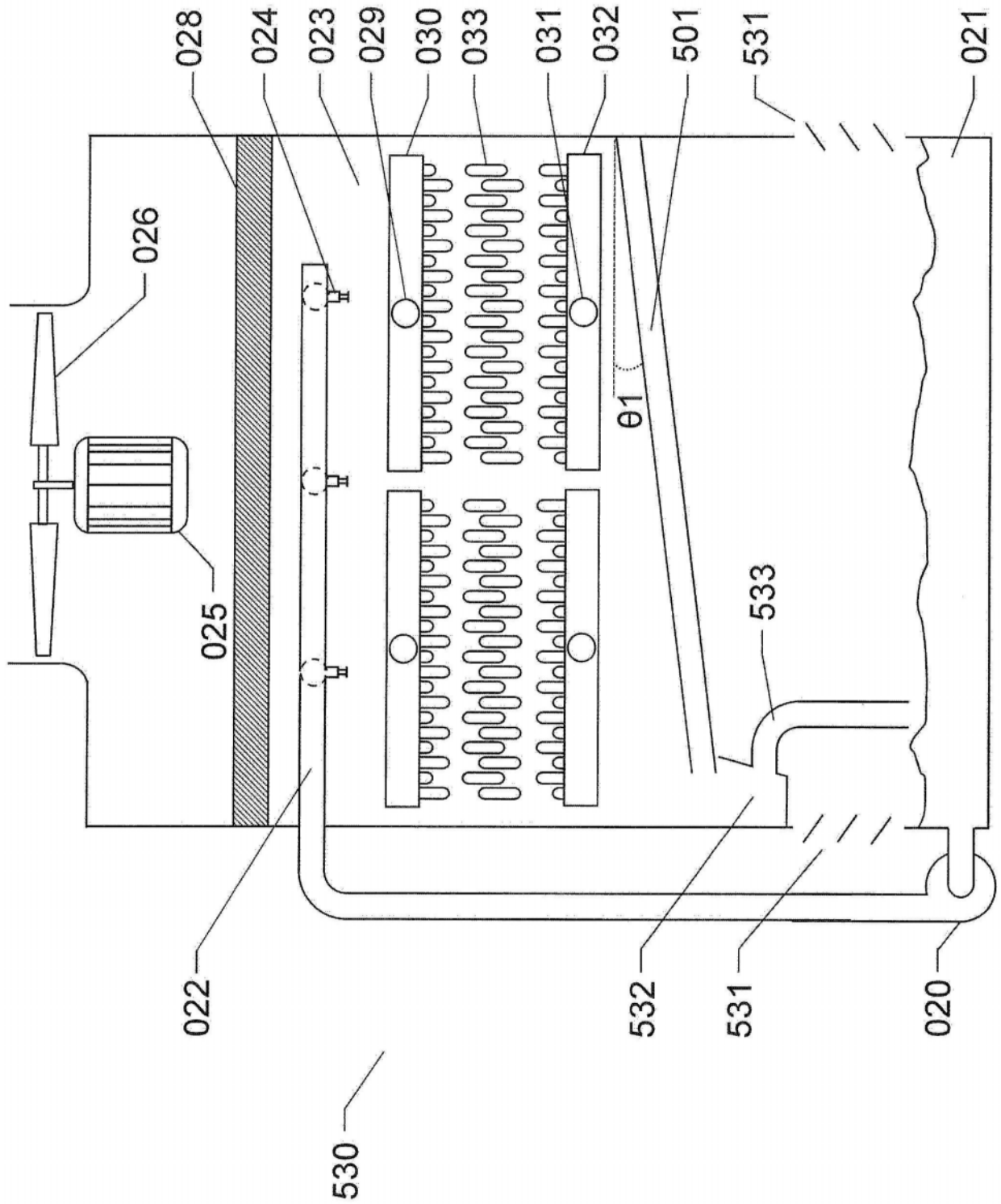


图4D

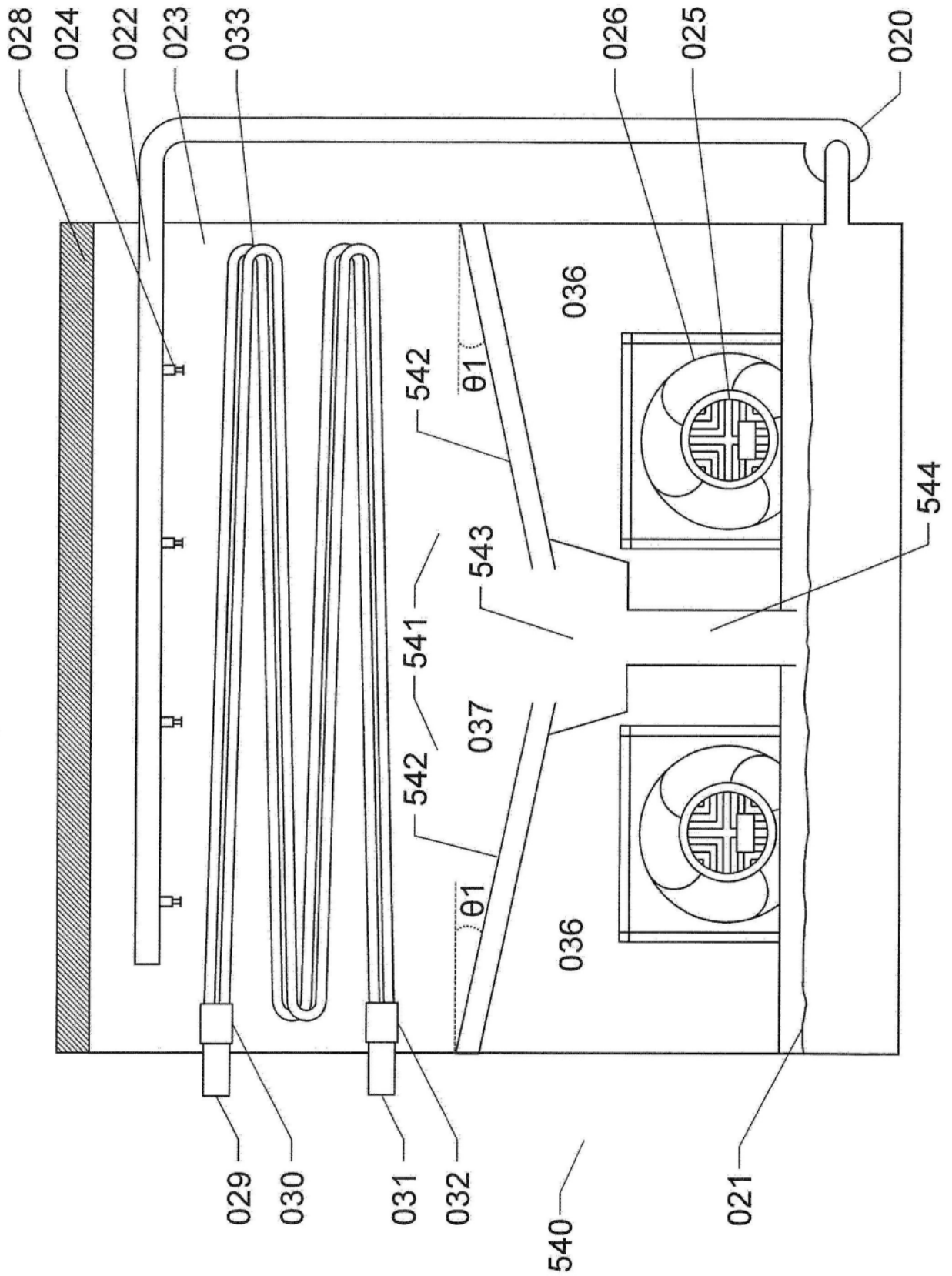


图5A

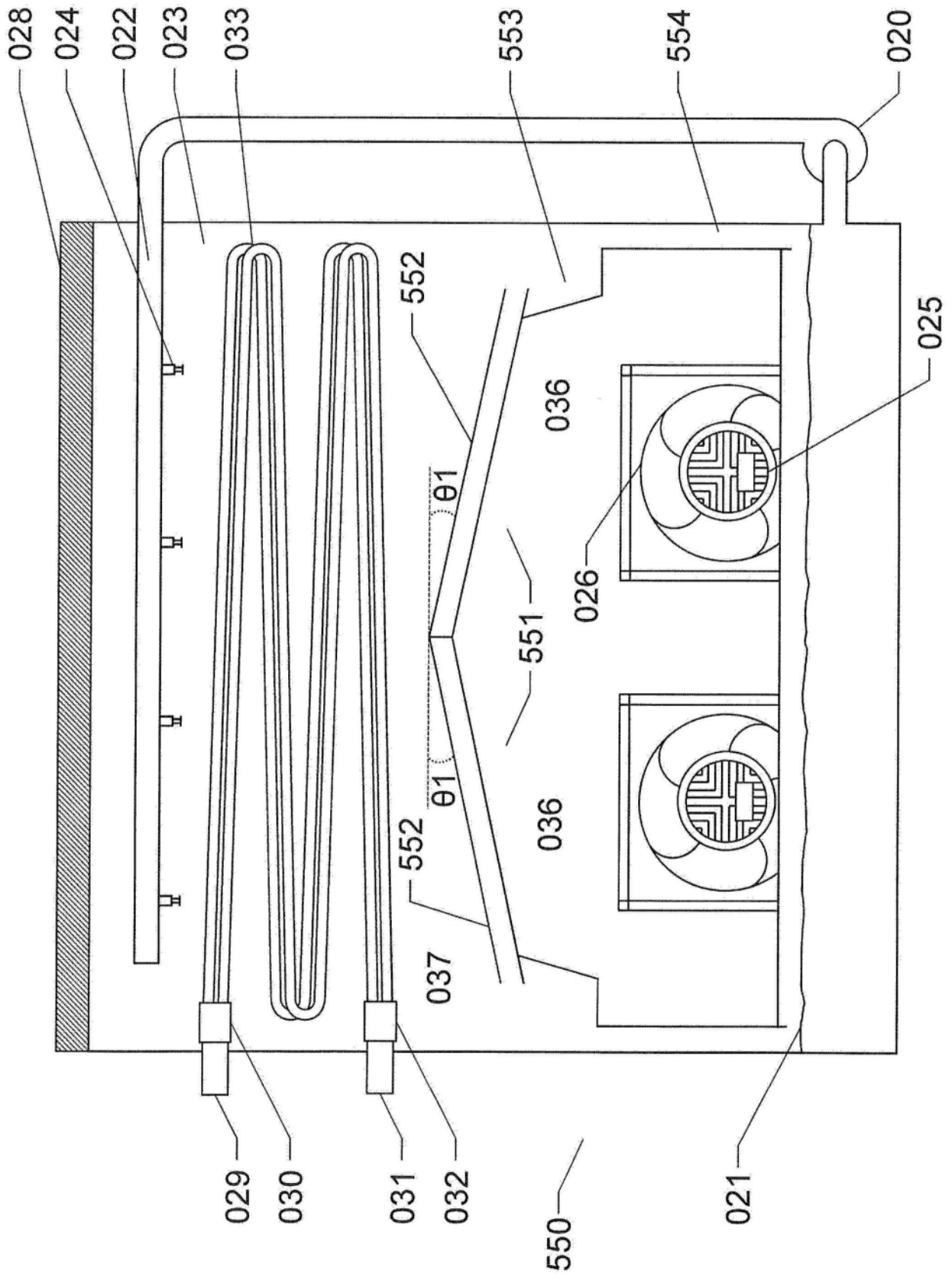


图5B



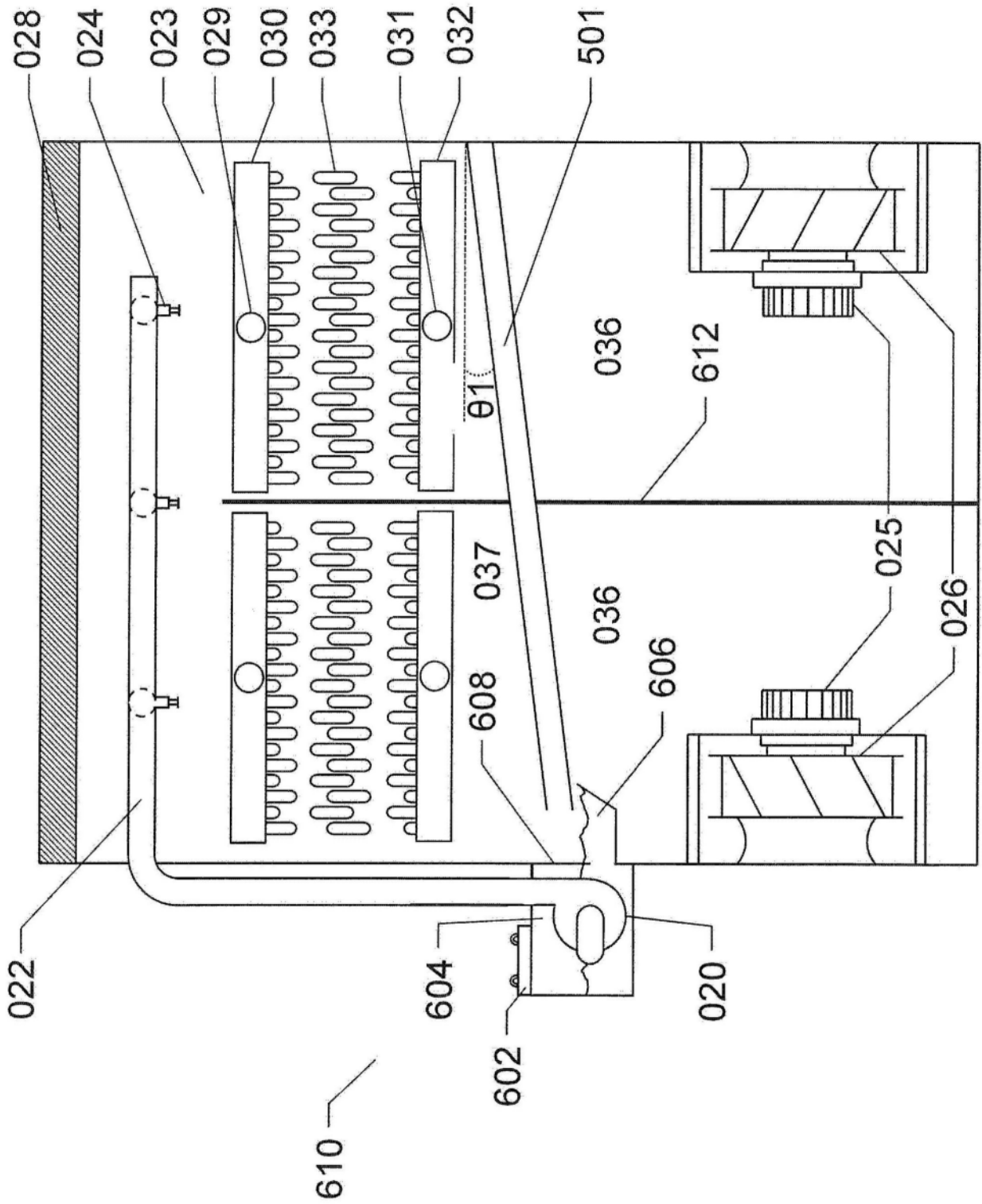


图6B

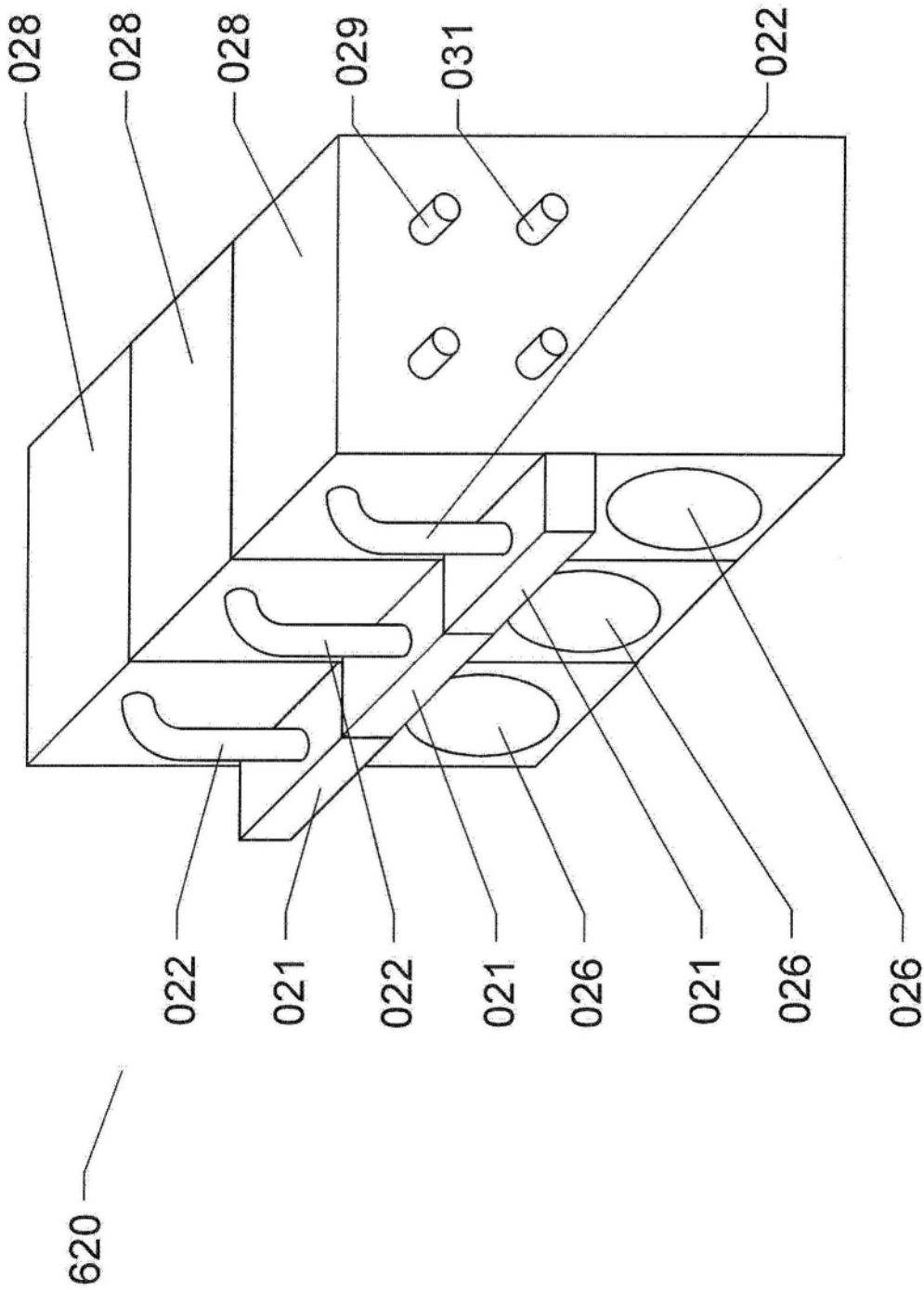


图6C

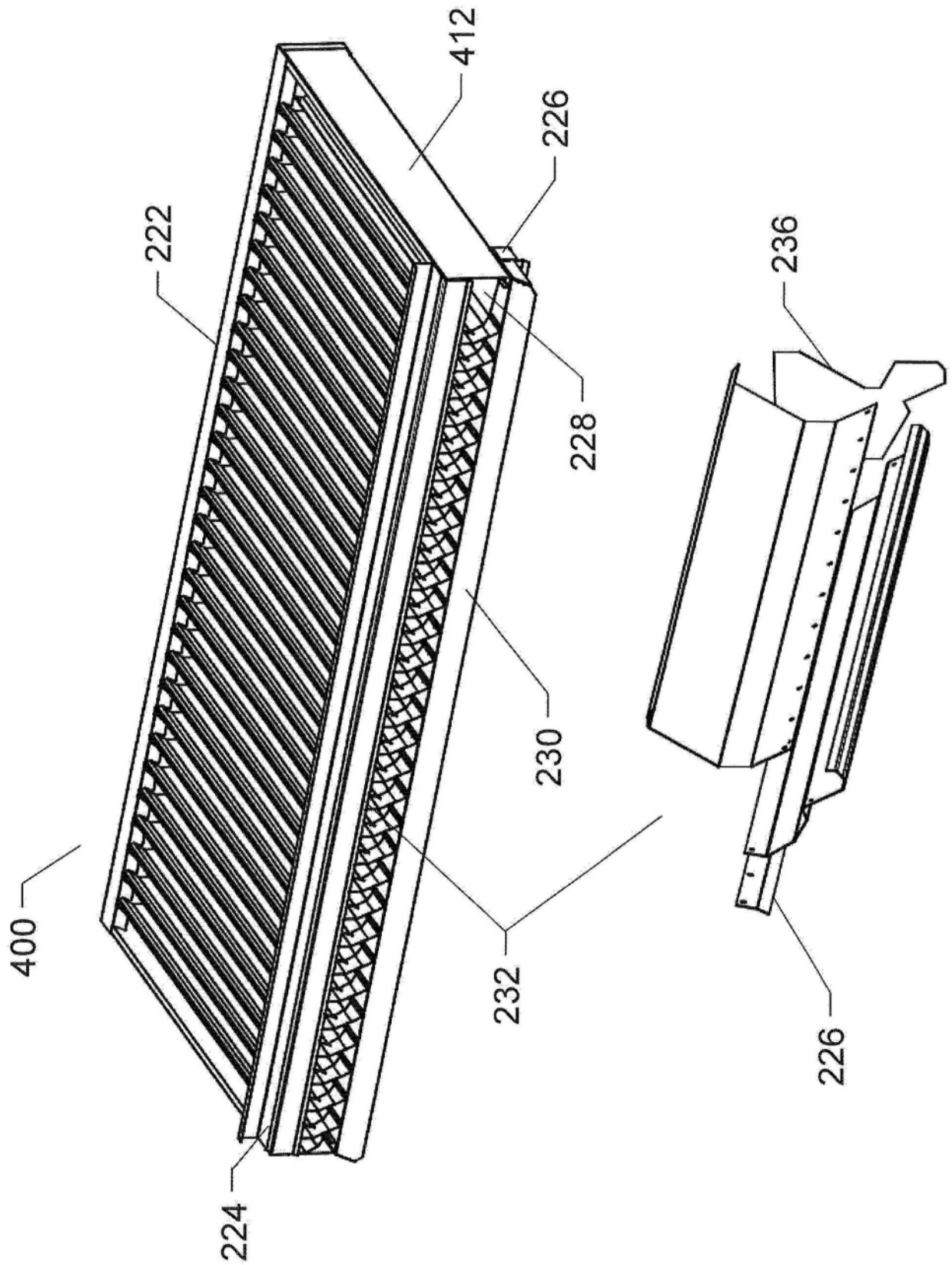


图7A

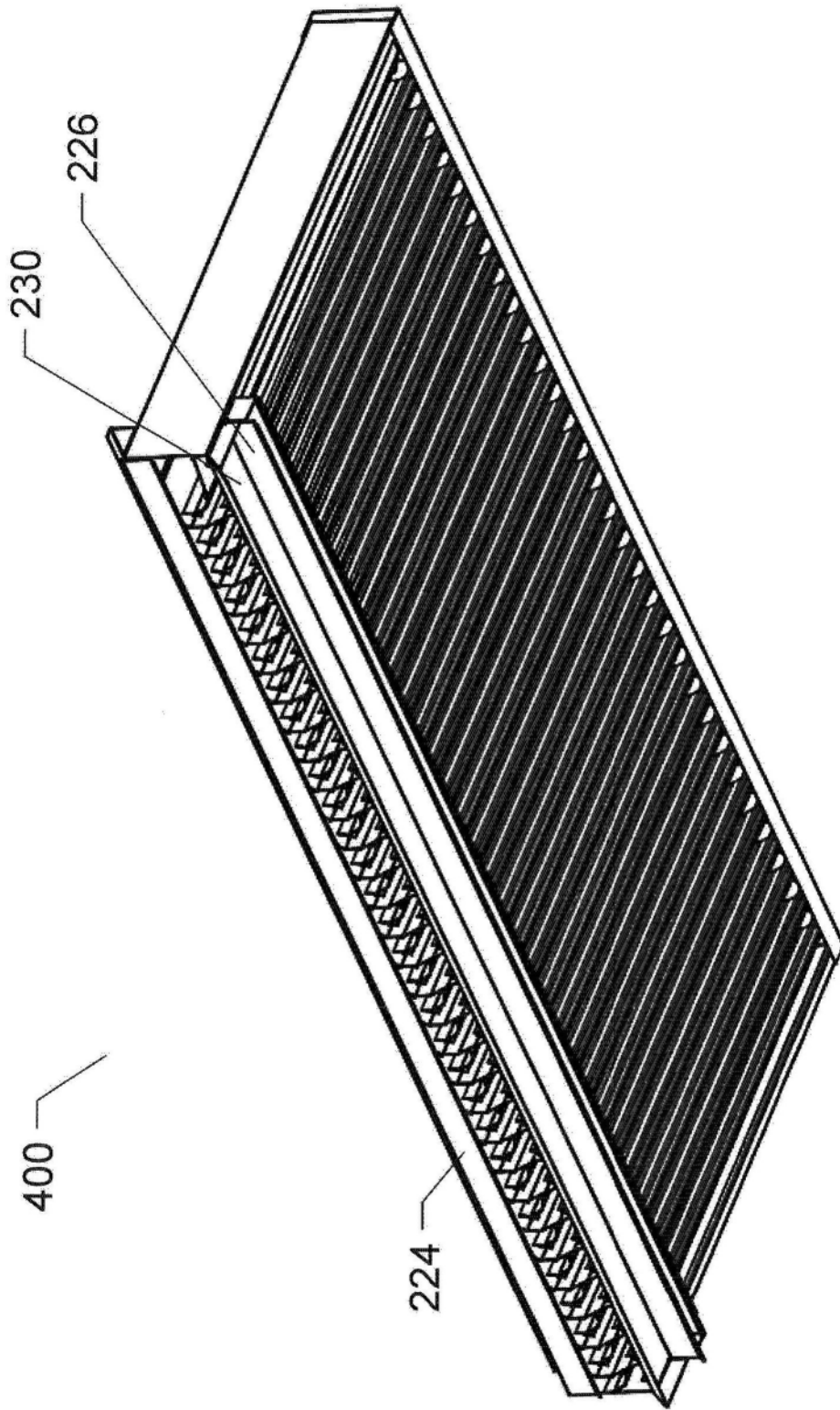


图7B

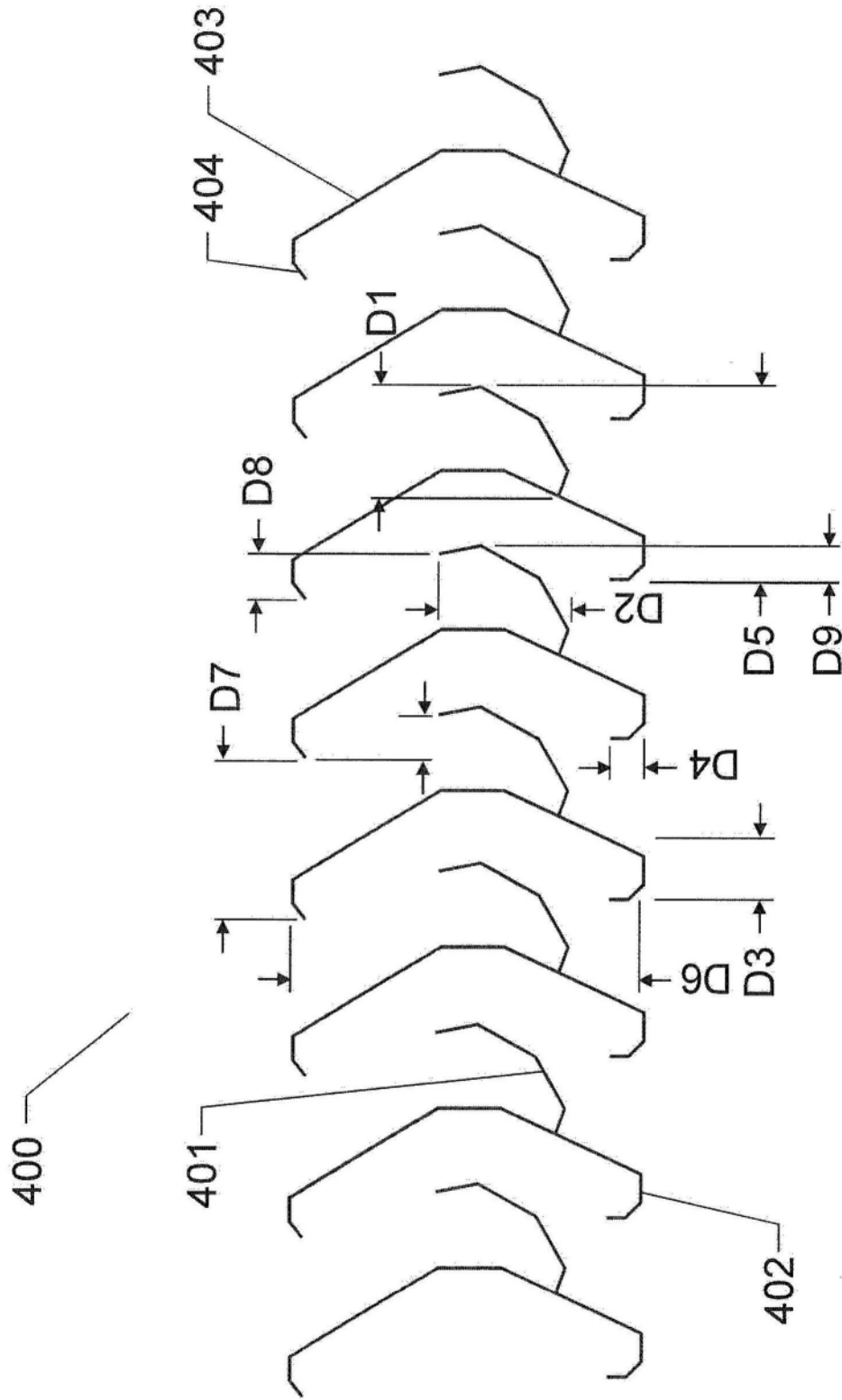


图8A

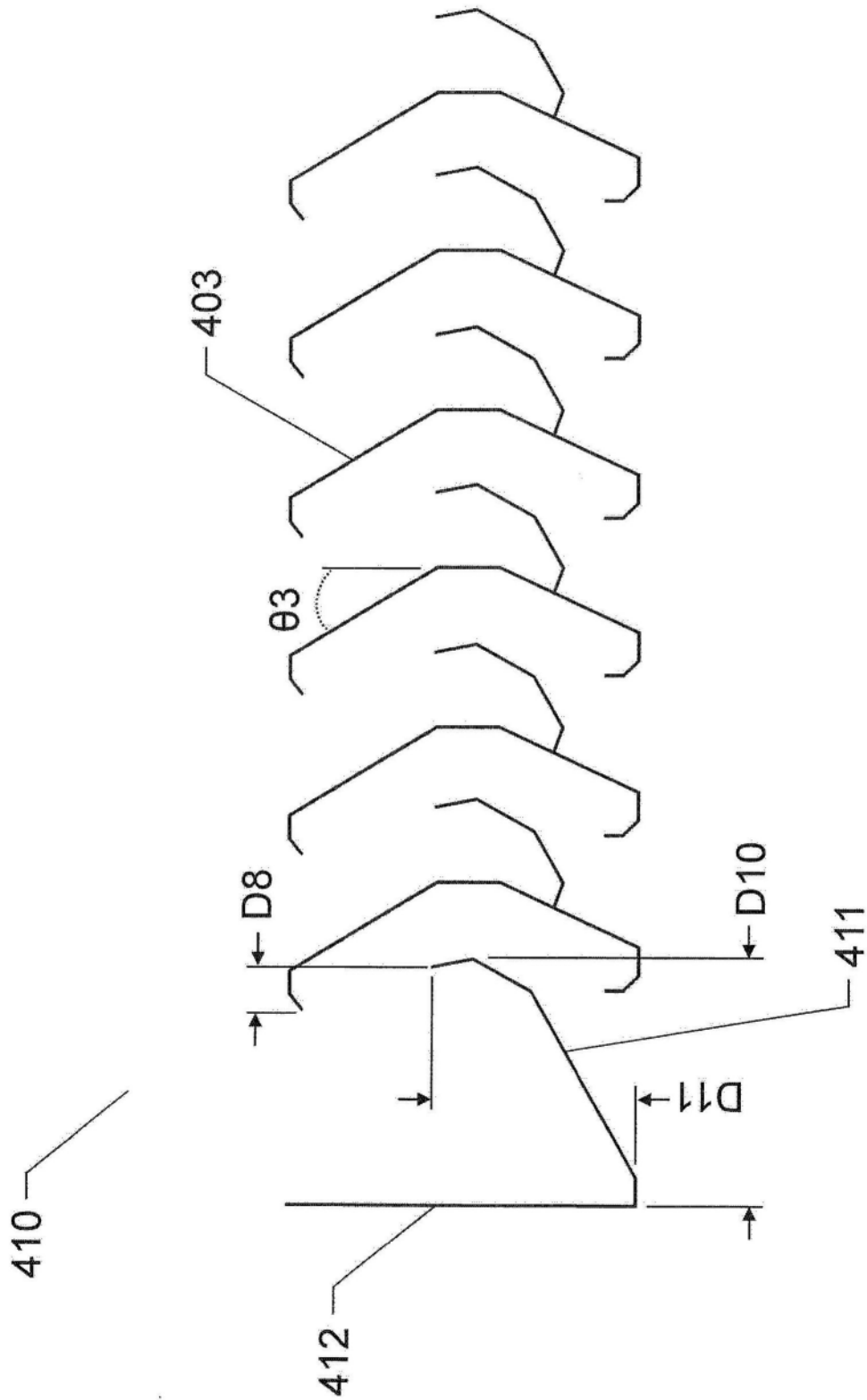


图8B

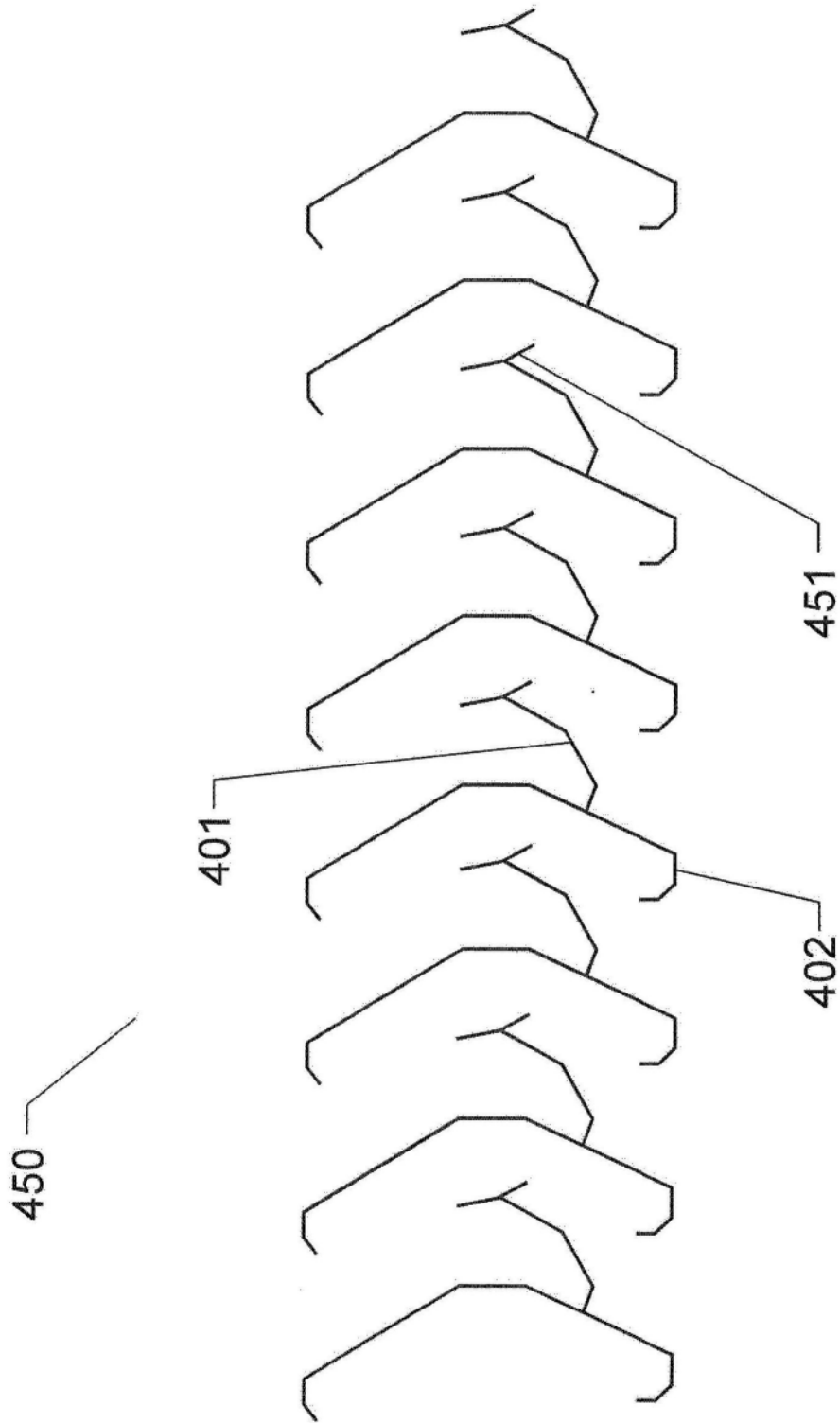
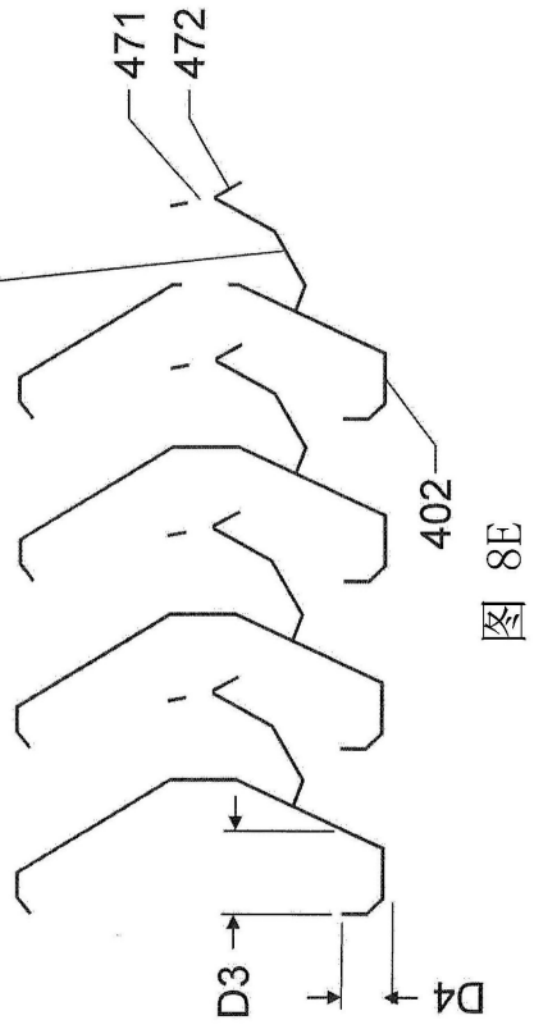
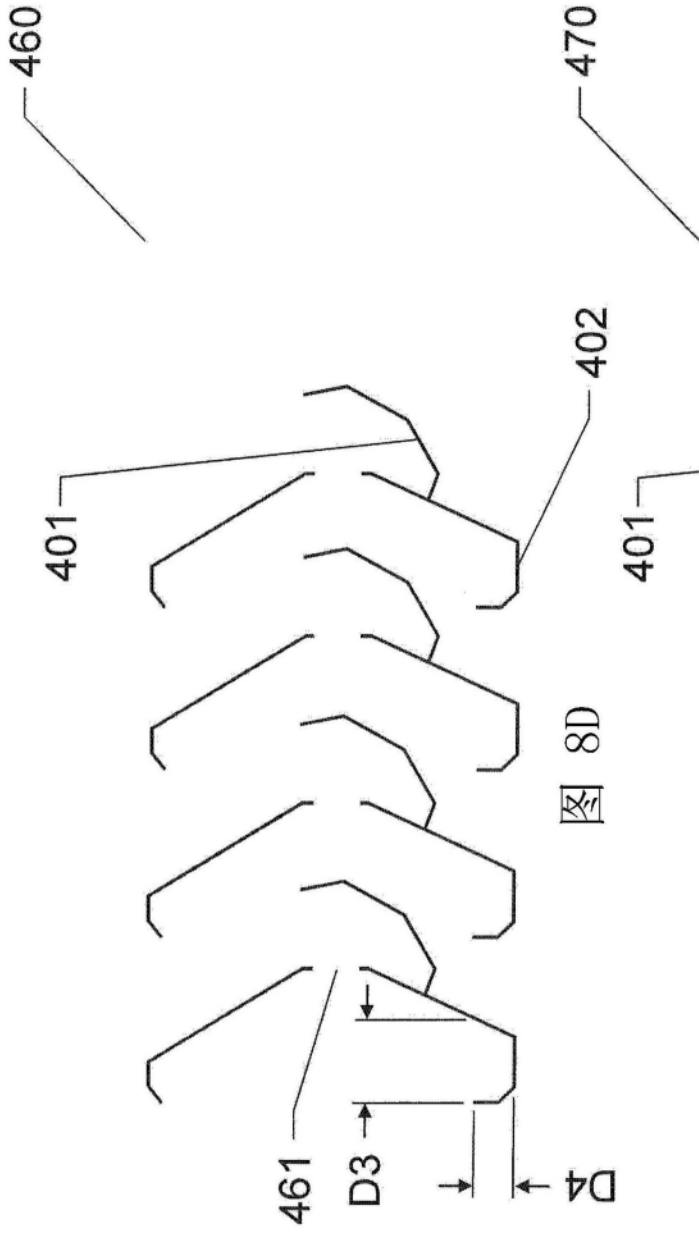


图8C



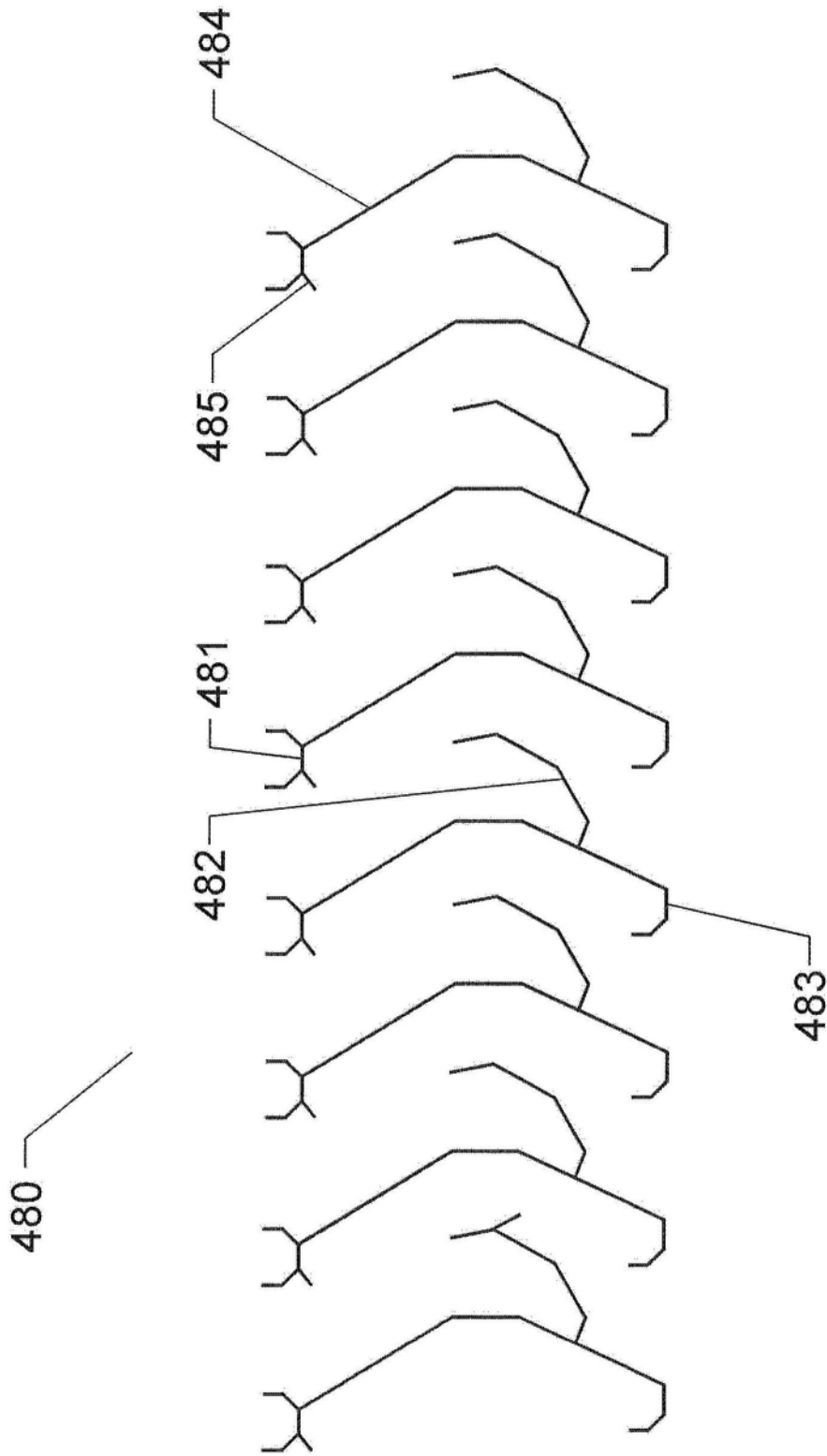


图8F

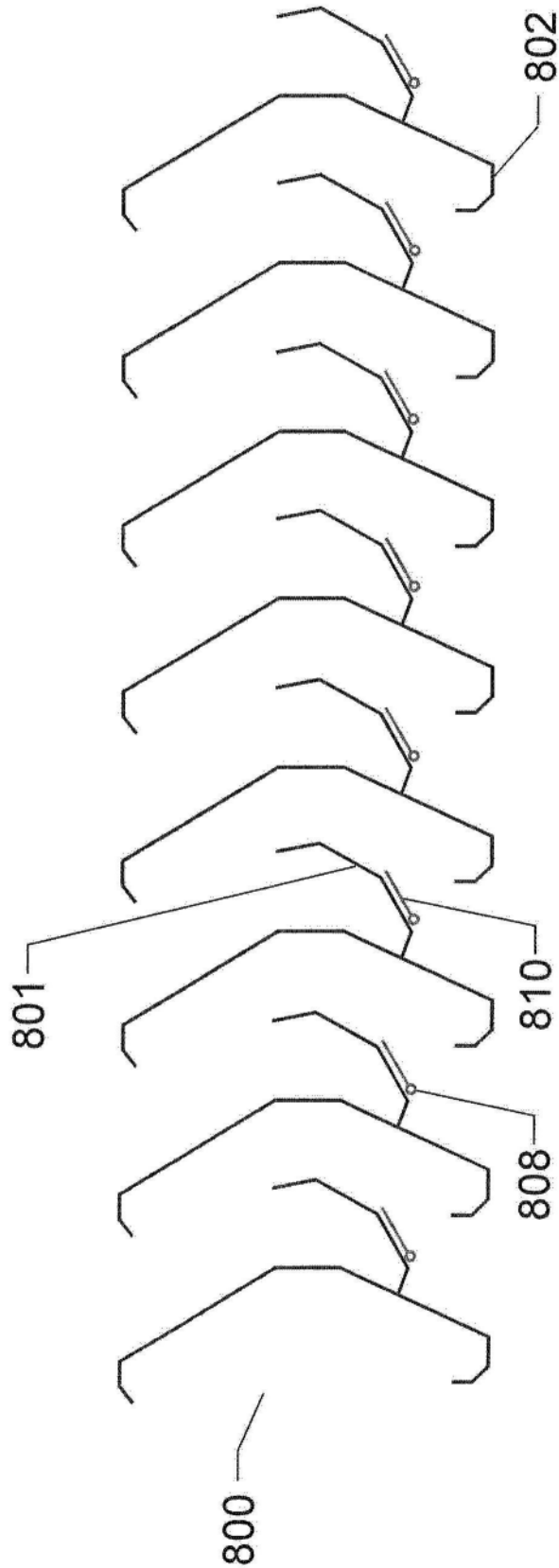


图8G

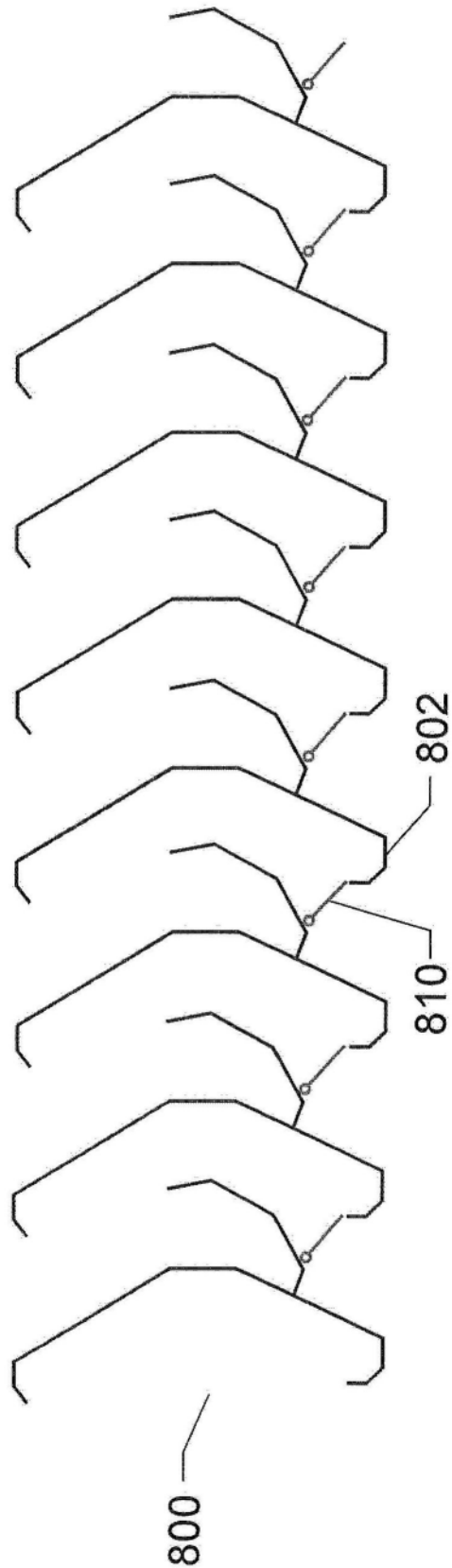


图8H

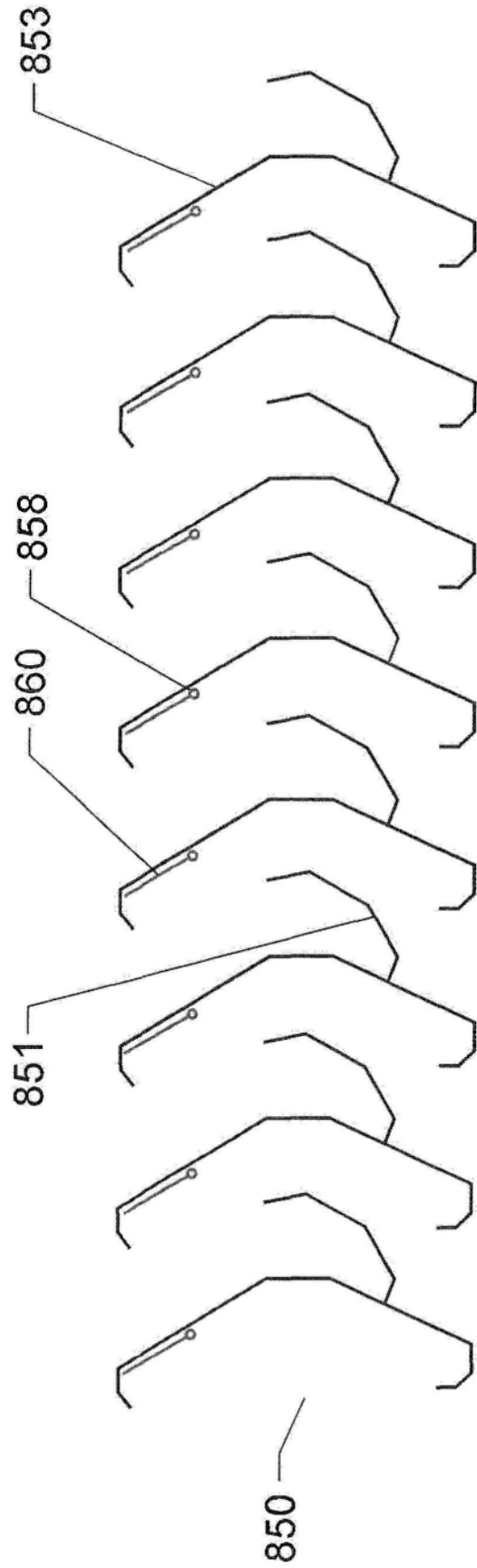


图8I

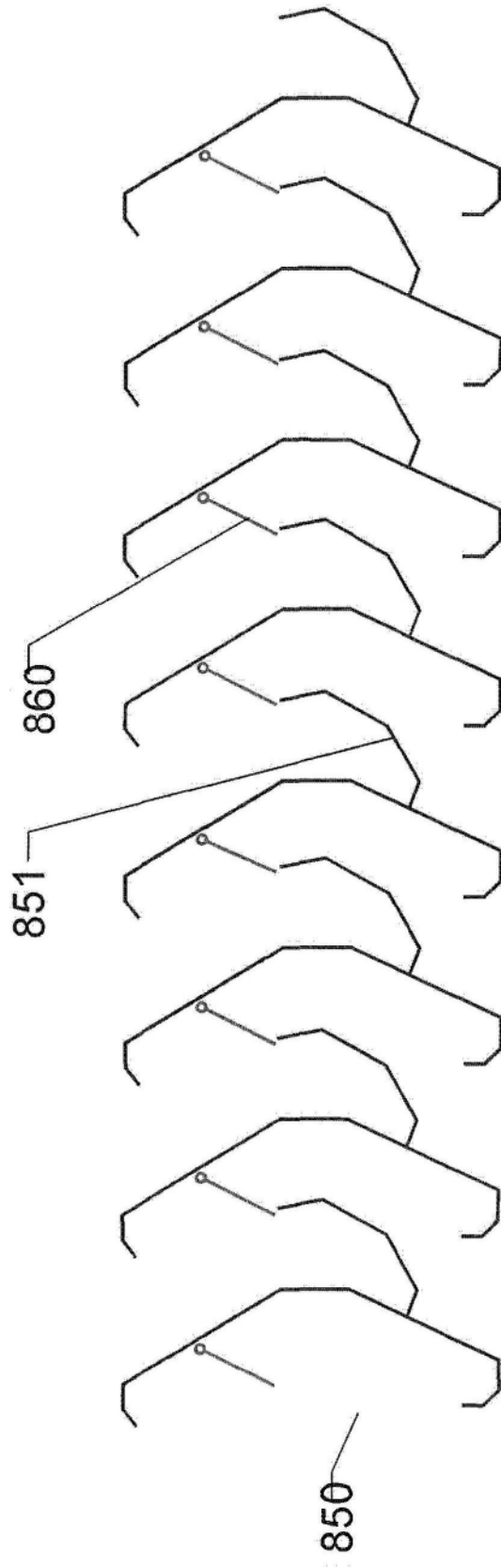


图8J