

(19) 日本国特許庁(JP)

(12) 特 許 公 報(B2)

(11) 特許番号

特許第6654955号
(P6654955)

(45) 発行日 令和2年2月26日(2020.2.26)

(24) 登録日 令和2年2月4日(2020.2.4)

(51) Int. Cl.		F 1
F 1 6 F	9/508	(2006.01)
F 1 6 F	9/348	(2006.01)
B 6 2 K	25/20	(2006.01)

請求項の数 7 (全 14 頁)

(21) 出願番号	特願2016-73440 (P2016-73440)	(73) 特許権者	000146010
(22) 出願日	平成28年3月31日 (2016. 3. 31)		株式会社ショーワ
(65) 公開番号	特開2017-180801 (P2017-180801A)		埼玉県行田市藤原町 1 丁目 1 4 番地 1
(43) 公開日	平成29年10月5日 (2017. 10. 5)	(74) 代理人	100146835
審査請求日	平成30年9月28日 (2018. 9. 28)		弁理士 佐伯 義文
		(74) 代理人	100181973
			弁理士 源田 正宏
		(74) 代理人	100202599
			弁理士 木村 一貴
		(72) 発明者	松本 高路
			静岡県袋井市松原 2 6 0 1 番地 株式会社
			ショーワ 浅羽工場内
		審査官	鵜飼 博人

最終頁に続く

(54) 【発明の名称】 緩衝器

(57) 【特許請求の範囲】

【請求項 1】

外筒及び前記外筒の径方向内側に隙間をあけて設けられた内筒を有し、油が封入されたシリンダと、一端が前記シリンダの内部に挿入され、他端が前記シリンダの外部に延出したピストンロッドと、前記ピストンロッドの前記一端に接続されて前記内筒の内部で前記内筒の中心軸方向に沿って摺動可能に設けられ、前記内筒の内部を前記ピストンロッド側のロッド側油室と前記ピストンロッドの反対側のピストン側油室とに区画するピストンと、前記ピストンロッドの変位にともなって前記内筒内で前記ピストンが摺動することによって生じる前記油の流れを制御して減衰力を発生する減衰力発生部と、を備えた緩衝器であって、

前記ピストンに対して前記ピストンロッドとは反対側に設けられ、前記内筒の前記一端側の端部よりも前記外筒の前記一端側の端部を前記ピストンロッドが配された側に位置させた状態で前記外筒及び前記内筒を保持する保持部材を備え、

前記保持部材は、

前記減衰力発生部を収容するダンパ収容部と、

前記内筒の内側と前記ダンパ収容部とを連通する第一連通路と、

前記隙間と前記ダンパ収容部とを連通する第二連通路と、

前記外筒の端部よりも前記ピストンロッドとは反対側に形成され、前記第二連通路と前記隙間とを連通する流路開口部と、

を備え、

前記流路開口部は、前記内筒の前記一端側の端部と、前記外筒の前記一端側の端部との位置関係を前記保持部材において調節することで所望の開口面積を有している緩衝器。

【請求項 2】

前記第一連通路が、前記シリンダ内で前記ピストンが圧側に摺動したときに前記ピストン側油室から前記ダンパ収容部に前記油が流れる圧側連通路であり、

前記第二連通路が、前記シリンダ内で前記ピストンが伸側に摺動したときに、前記ロッド側油室から前記隙間を経て前記ダンパ収容部に前記油が流れる伸側連通路である、請求項 1 に記載の緩衝器。

【請求項 3】

前記シリンダ内への前記ピストンロッドの進入容積の変化に応じて前記油を補償するリザーバをさらに備え、

前記減衰力発生部は、

前記シリンダの内部で前記ピストンが摺動して前記第一連通路から前記油が流れ込む第一ポートと、

前記第一ポートの端部を閉塞するよう設けられ、前記第一ポートに流れ込んだ前記油の圧力に応じて弾性変形することで前記第一ポートを開閉する第一バルブと、

前記シリンダの内部で前記ピストンが摺動して前記第二連通路から前記油が流れ込む第二ポートと、

前記第二ポートの端部を閉塞するよう設けられ、前記第二ポートに流れ込んだ前記油の圧力に応じて弾性変形することで前記第二ポートを開閉する第二バルブと、

前記第一バルブの下流側及び前記第二バルブの下流側に設けられ、前記リザーバに連通した連通路と、

を備える、請求項 1 又は 2 に記載の緩衝器。

【請求項 4】

前記第一ポートが、前記シリンダの内部で前記ピストンが圧側に摺動したときに前記第一連通路から前記油が流れ込む圧側ポートであり、

前記第一バルブが、前記圧側ポートの端部を閉塞するよう設けられ、前記圧側ポートに流れ込んだ前記油の圧力に応じて弾性変形することで前記圧側ポートを開閉する圧側減衰バルブである、

請求項 3 に記載の緩衝器。

【請求項 5】

前記第二ポートが、前記シリンダの内部で前記ピストンが伸側に摺動したときに前記第二連通路から前記油が流れ込む伸側ポートであり、

前記第二バルブが、前記伸側ポートの端部を閉塞するよう設けられ、前記伸側ポートに流れ込んだ前記油の圧力に応じて弾性変形することで前記伸側ポートを開閉する伸側減衰バルブである、

請求項 3 又は 4 に記載の緩衝器。

【請求項 6】

前記外筒及び前記内筒は、冷間加工材からなる、

請求項 1 から 5 の何れか一項に記載の緩衝器。

【請求項 7】

前記保持部材は、冷間加工材からなる、

請求項 1 から 6 の何れか一項に記載の緩衝器。

【発明の詳細な説明】

【技術分野】

【0001】

本発明は、緩衝器に関する。

【背景技術】

【0002】

自動二輪車用の油圧緩衝器は、油が封入されたシリンダと、シリンダ内で摺動可能に設

10

20

30

40

50

けられたピストンと、ピストンに連結されてシリンダの外部に延びるロッドと、シリンダ内でピストンが摺動することによって生じる油の流れを制御して減衰力を発生させる減衰力発生部と、を備えている。このような油圧緩衝器は、シリンダを車輪または車体側に連結し、ロッドを車体または車輪側に連結することで、自動二輪車の車輪と車体との間に設けられている。

【0003】

特許文献1には、外筒と、外筒の内周側に外筒との間に隙間を隔てて設けられた内筒とを備えたツインチューブ構造のシリンダを備えた油圧緩衝器が開示されている。このような油圧緩衝器においては、ピストンは、内筒の内側に設けられている。また、内筒には、ピストンに対してピストンロッドが配された側で外筒と内筒との隙間の環状流路に連通する連通口が形成されている。また、減衰力発生部は、シリンダの内筒内の圧側油室に、圧側連通路を介して連通している。また、減衰力発生部は、シリンダの内筒内の伸側油室に、連通口、環状流路、及び伸側連通路を介して連通している。

10

ここで、この油圧緩衝器において、減衰力発生部は、外筒と内筒とを保持する保持部材に設けられ、圧側連通路及び伸側連通路は、保持部材に形成される。

【0004】

このような構成の油圧緩衝器では、自動二輪車の走行中、車体に対し車輪が上下動したときに、シリンダ内でピストンが摺動する。シリンダ内でピストンが圧側に移動すると、ピストンに押圧された油が圧側油室から圧側連通路に流れ、減衰力発生部に設けられた圧側バルブで流路が絞られることで、減衰力を発揮する。また、シリンダ内でピストンが伸側に移動すると、油が、伸側油室から連通口、環状流路を経て伸側連通路に流れ、減衰力発生部に設けられた伸側バルブで流路が絞られることで、減衰力を発揮する。

20

【先行技術文献】

【特許文献】

【0005】

【特許文献1】特開2014-69640号公報

【発明の概要】

【発明が解決しようとする課題】

【0006】

例えば、モトクロス等の競技用自動二輪車においては、不整地をジャンプしたりしながら走行するため、アスファルト上等の整地を走行する場合に比較すると、車輪が車体に対して高い速度で変位する。このように、高い速度での変位が緩衝器に入力されると、シリンダ内でピストンが高速度に移動し、油が高い流速で流動する。その結果、減衰力発生部以外の、通常動作領域の低い流速であれば減衰力を発揮しない部位、例えば、圧側連通路や伸側連通路等で流路が狭まっている部分で、大きな流路抵抗を生じてしまうことがある。その結果、緩衝器が本来の減衰特性を発揮できないことがある。このため、圧側連通路や伸側連通路等、油が流れる流路の断面積をなるべく大きく確保することが望まれている。

30

【0007】

しかし、外筒と内筒とを備えたツインチューブ構造であって減衰力発生部を外筒と内筒の外部に備えた緩衝器においては、伸側連通路と、外筒と内筒との隙間の環状流路とを連通する連通孔は、外筒に形成されている。伸側連通路と環状流路とが連通する部位において、その断面積を拡大するには、外筒に形成した連通孔を拡大する必要がある。しかし、連通孔を拡大すると、外筒の強度が低下してしまうため、前述のタイプのツインチューブ構造の緩衝器においては、高い流速で油が流動した場合における減衰特性の確保が困難であった。

40

本発明は、上記の事情に鑑みてなされたものであって、高い流速で油が流動した場合であっても、減衰特性を確実に発揮することのできる緩衝器を提供することを目的とする。

【課題を解決するための手段】

【0008】

50

本発明は、上記課題を解決するため、以下の手段を採用する。

この発明に係る緩衝器は、外筒及び前記外筒の径方向内側に隙間をあけて設けられた内筒を有し、油が封入されたシリンダと、一端が前記シリンダの内部に挿入され、他端が前記シリンダの外側に延出したピストンロッドと、前記ピストンロッドの前記一端に接続されて前記内筒の内部で前記内筒の中心軸方向に沿って摺動可能に設けられ、前記内筒の内部を前記ピストンロッド側のロッド側油室と前記ピストンロッドの反対側のピストン側油室とに区画するピストンと、前記ピストンロッドの変位にともなって前記内筒内で前記ピストンが摺動することによって生じる前記油の流れを制御して減衰力を発生する減衰力発生部と、を備えた緩衝器であって、前記ピストンに対して前記ピストンロッドとは反対側に設けられ、前記内筒の端部よりも前記外筒の端部を前記ピストンロッドが配された側に位置させた状態で前記外筒及び前記内筒を保持する保持部材を備え、前記保持部材は、前記減衰力発生部を収容するダンパ収容部と、前記内筒の内側と前記ダンパ収容部とを連通する第一連通路と、前記隙間と前記ダンパ収容部とを連通する第二連通路と、前記外筒の端部よりも前記ピストンロッドとは反対側に形成され、前記第二連通路と前記隙間とを連通する流路開口部と、を備え、前記流路開口部は、前記内筒の前記一端側の端部と、前記外筒の前記一端側の端部との位置関係を前記保持部材において調節することで所望の開口面積を有していることを特徴とする。

10

【0009】

このように、保持部材は、内筒の端部よりも外筒の端部をピストンロッドが配された側に位置させた状態で、外筒及び内筒を保持している。これにより、保持部材には、外筒の端部よりもピストンロッドとは反対側に、第二連通路に連通する流路開口部を、大きな開口面積で形成することができる。したがって、流路開口部で流路抵抗が増えるのを抑えることができる。

20

【発明の効果】

【0010】

この発明に係る緩衝器によれば、高い流速で油が流動した場合であっても、本来の減衰特性を確実に発揮することが可能となる。

【図面の簡単な説明】

【0011】

【図1】本発明の実施形態に係る緩衝器の全体構成を示す正面図である。

30

【図2】上記緩衝器を異なる角度から見た側面図である

【図3】上記緩衝器の全体構成を示す断面図である。

【図4】図3に示した緩衝器の拡大断面図である。

【図5】上記緩衝器に設けられた減衰力発生装置を示す断面図である。

【図6】上記緩衝器の構成を模式的に示した図である。

【発明を実施するための形態】

【0012】

以下、添付図面を参照して、本発明による緩衝器を実施するための形態を説明する。しかし、本発明はこの実施形態のみに限定されるものではない。

図1は、本発明の実施形態に係る緩衝器の全体構成を示す正面図である。図2は、緩衝器を異なる角度から見た側面図である。図3は、緩衝器の全体構成を示す断面図である。図4は、図3に示した緩衝器の拡大断面図である。

40

【0013】

「緩衝器」

図1～図3に示すように、緩衝器10は、例えば自動二輪車の車体と後輪を支持する後輪支持部との間に設けられ、後輪から入力される衝撃や振動を緩衝する。以下の説明において、緩衝器10は、例えば上下方向に延び、その上端部に設けられた車体側取付部材10tが車体側に連結され、下端部に設けられた車軸側取付部材10bが後輪側に連結される。ただし、本発明は、緩衝器10を例えば横方向（略水平方向）に延びるように設ける場合を排除するものではない。

50

【 0 0 1 4 】

緩衝器 1 0 は、シリンダ 1 1 と、ピストン 1 2 (図 3 参照) と、ピストンロッド 1 3 と、リザーバ 3 0 と、減衰力発生装置 4 0 と、スプリング 1 4 と、を備える。

【 0 0 1 5 】

図 3、図 4 に示すように、シリンダ 1 1 は、同心状の二重管をなす内筒 2 0 と外筒 2 1 とによって構成されている。これら内筒 2 0、外筒 2 1 は、引抜加工、押出加工、鍛造等の冷間加工によって形成された冷間加工材からなる。

内筒 2 0 の外径は、外筒 2 1 の内径よりも一定寸法小さく形成されている。これによって内筒 2 0 と外筒 2 1 との間には、円筒状の環状流路 1 0 1 が形成されている。

【 0 0 1 6 】

緩衝器 1 0 の上端部側には、車体側取付部材 1 0 t が設けられたダンパーケース (保持部材) 1 5 が配置されている。ダンパーケース 1 5 には、シリンダ 1 1 側に延びる円筒状の外筒保持部 1 6 が設けられている。外筒 2 1 は、その上端部 2 1 t が外筒保持部 1 6 に挿入されて保持されている。

ダンパーケース 1 5 は、金属製で、所要の強度を備えつつ軽量化を図るため、鍛造等からなる冷間加工材により形成するのが好ましい。

【 0 0 1 7 】

図 4 に示すように、内筒 2 0 は、その上端部 2 0 t が、外筒 2 1 の上端部 2 1 t よりも上方に延び、ダンパーケース 1 5 に形成された内筒保持凹部 1 8 に挿入されて保持されている。内筒保持凹部 1 8 は、内筒 2 0 の上端部 2 0 t が挿入される内径を有している。内筒保持凹部 1 8 は、内筒 2 0 の上端部 2 0 t が突き当たる突き当たり面 1 8 t を有し、内筒 2 0 の上方 (車体側取付部材 1 0 t 側) への移動を拘束した状態で、内筒 2 0 を固定している。

【 0 0 1 8 】

外筒 2 1 は、上端部 2 1 t が内筒 2 0 の上端部 2 0 t よりも下方のピストンロッド 1 3 側に位置している。

また、外筒 2 1 は、その下端部 2 1 b が内筒 2 0 の下端部 2 0 b よりも所定寸法下方に突出するように形成されている。

【 0 0 1 9 】

外筒 2 1 の下端部 2 1 b の内側には、ロッドガイド 2 5 が設けられている。ロッドガイド 2 5 は、外筒 2 1 の内周面に接して外筒 2 1 の下端部 2 1 b の内側を閉塞するプレート部 2 5 p と、プレート部 2 5 p の上面からダンパーケース 1 5 側に向かって延びる筒状部 2 5 t と、を一体に有している。

ロッドガイド 2 5 の筒状部 2 5 t は、内筒 2 0 の下端部 2 0 b に挿入され、これによって内筒 2 0 の下端部 2 0 b を、その中心軸に交差する方向に移動しないよう保持している。

ロッドガイド 2 5 のプレート部 2 5 p は、内筒 2 0 の下端部 2 0 b と外筒 2 1 との間の環状流路 1 0 1 を閉塞している。

【 0 0 2 0 】

また、ロッドガイド 2 5 は、プレート部 2 5 p 及び筒状部 2 5 t を貫通してピストンロッド 1 3 が挿通される挿通孔 2 5 h を有しており、ピストンロッド 1 3 をその中心軸方向に摺動可能にガイドする。

さらに、ロッドガイド 2 5 の筒状部 2 5 t の内側には、ピストン 1 2 が衝突したときの衝撃を吸収するリバウンドラバー 2 6 が設けられている。

【 0 0 2 1 】

ピストン 1 2 は、ピストンロッド 1 3 の上端部 (一端) 1 3 a に、ナット 2 7 によって連結されている。ピストン 1 2 は、ピストンロッド 1 3 とともに、シリンダ 1 1 の内筒 2 0 の内側に、内筒 2 0 の中心軸方向 (上下方向) に沿って摺動可能に設けられている。

このピストン 1 2 によって、シリンダ 1 1 の内筒 2 0 の内側空間は、ピストンロッド 1 3 側とは反対側のダンパーケース 1 5 側に形成されたピストン側油室 S 1 と、ピストンロ

10

20

30

40

50

ッド13側に形成されたロッド側油室S2とに区画されている。

【0022】

図3に示すように、上端部13aがピストン12に連結されたピストンロッド13は、内筒20の中心軸方向に沿って下方に延び、ロッドガイド25を貫通してシリンダ11の外方に突出している。ピストンロッド13の下端部(他端)13bに、車軸側取付部材10bが設けられている。車軸側取付部材10bにおけるシリンダ11側には、緩衝器10の底付きを防ぐためのバンブラバー28がピストンロッド13に挿通して設けられている。

【0023】

ダンパーケース15には、内筒20の上端部20tの開口に対向する位置に、圧側連通路(第一連通路)102の一端が開口して形成されている。この圧側連通路102は、ピストン側油室S1と後述する減衰力発生装置40の第一油室S11(図5参照)とを連通する。

10

【0024】

内筒20の下端部20bには、周方向に間隔をあけて複数の油孔103が形成されている。これらの油孔103により、ロッド側油室S2と環状流路101とが連通している。

【0025】

ダンパーケース15には、外筒21の上端部21tよりも上方の、ピストンロッド13とは反対側に、径方向に開口する流路開口部104が形成されている。この流路開口部104に連続して、後述する減衰力発生装置40の第三油室S13(図5参照)と環状流路101とを連通する伸側連通路(第二連通路)105が形成されている。

20

【0026】

「リザーバ」

リザーバ30は、ダンパーケース15の近傍に設けられ、例えば円筒状で、その内部に袋状のブラダ31を備えている。ブラダ31はゴム等の弾性体によって袋状に成形されたもので、膨張及び収縮が可能となっている。ブラダ31の内部には、エア等のガスが充填されている。また、リザーバ30内において、ブラダ31の外側の空間は、油溜室S3とされ、リザーバ連通路107を介して、後述する減衰力発生装置40の第二油室S12(図5参照)に連通している。

【0027】

上記したようなシリンダ11内のピストン側油室S1、ロッド側油室S2、内筒20と外筒21との間の環状流路101、リザーバ30内の油溜室S3、及び後述する減衰力発生装置40内には、流体である油が充填されている。

30

【0028】

「減衰力発生装置」

図5は、ダンパーケースに設けられた減衰力発生装置を示す断面図である。

図5に示すように、減衰力発生装置40は、ダンパーケース15と一体に形成された有底筒状のダンパ収容部29に対し、ダンパーユニット(減衰力発生部)41が着脱可能に設けられた構成からなる。

ダンパーユニット41は、全体として円柱状をなし、ホルダ部材42と、アウターキャップ43と、メインダンパ60と、減衰調整部80と、を主に備えている。

40

【0029】

ホルダ部材42は、一端42a側の所定長部分に形成され、一定の外径を有した軸状部45と、他端42b側に形成され、軸状部45よりも外径が大きな大径部46と、を一体に備えている。大径部46には、他端42b側から一端42a側に窪んだ凹部47が形成されている。さらに、ホルダ部材42には、軸状部45の中心軸C方向に沿って連続し、一端42aと凹部47とに開口する中心孔48が形成されている。

また、大径部46には、径方向内側の凹部47と径方向外側とを連通する孔46hが、周方向に間隔をあけて複数形成されている。

【0030】

50

アウターキャップ43は、円環状で、大径部46の外周面にねじ込まれて装着されている。このアウターキャップ43は、ダンパ収容部29の開口部29aを塞ぐよう設けられ、開口部29aの内周面に装着されたCリング49によって、ダンパ収容部29から抜け出る方向への移動が規制されている。

【0031】

メインダンパ60は、ホルダ部材42の大径部46側から一端42a側に向かって、圧側出口チェック弁61、伸側ピストン62、伸側減衰バルブ(第二バルブ)63、中間部材64、圧側減衰バルブ(第一バルブ)65、圧側ピストン66、伸側出口チェック弁67、及びストッパプレート68が順次配置されている。これらの、圧側出口チェック弁61、伸側ピストン62、伸側減衰バルブ63、中間部材64、圧側減衰バルブ65、圧側

10

【0032】

伸側ピストン62には、複数の伸側入口ポート(伸側ポート、第二ポート)62tと圧側出口ポート62cとが、周方向に沿って交互に形成されている。伸側入口ポート62t、圧側出口ポート62cは、それぞれ、伸側ピストン62を中心軸C方向に貫通して形成されている。

伸側減衰バルブ63は、伸側入口ポート62tの中間部材64側の出口を塞ぐように設けられている。伸側減衰バルブ63は、複数枚のディスクバルブ63vを積層して構成されている。

20

圧側出口チェック弁61は、ディスクバルブ61vからなり、圧側出口ポート62cの大径部46側の出口を塞ぐように設けられている。

【0033】

圧側ピストン66には、複数の圧側入口ポート(圧側ポート、第一ポート)66cと伸側出口ポート66tとが、周方向に沿って交互に形成されている。圧側入口ポート66c、伸側出口ポート66tは、それぞれ、圧側ピストン66を中心軸C方向に貫通して形成されている。

圧側減衰バルブ65は、圧側入口ポート66cの中間部材64側の出口を塞ぐように設けられている。圧側減衰バルブ65は、複数枚のディスクバルブ65vを積層して構成されている。

30

伸側出口チェック弁67は、ディスクバルブ67vからなり、伸側出口ポート66tのストッパプレート68側の出口を塞ぐように設けられている。

【0034】

中間部材64は、伸側減衰バルブ63と圧側減衰バルブ65との間に配置されている。中間部材64は、径方向に連続し、径方向内側と径方向外側とを連通する流路64hが、周方向に間隔をあけて複数形成されている。ホルダ部材42の軸状部45には、中間部材64の各流路64hに連通する位置に、中心孔48から径方向外側に延びる流路70が形成されている。

【0035】

伸側減衰バルブ63、圧側減衰バルブ65は、通常時は圧側入口ポート66c、伸側入口ポート62tを閉塞して油の流れを遮断している。伸側減衰バルブ63、圧側減衰バルブ65は、圧側入口ポート66c、伸側入口ポート62tを通る油の圧力に応じて撓み変形し、圧側入口ポート66c、伸側入口ポート62tとの隙間を油が通るときに、減衰力を発生する。伸側減衰バルブ63、圧側減衰バルブ65は、ディスクバルブ63v、65vの枚数を調整することで、発生する減衰力を調整する。

40

圧側出口チェック弁61、伸側出口チェック弁67は、通常時は圧側出口ポート62c、伸側出口ポート66tを閉塞して油の流れを遮断し、圧側出口ポート62c、伸側出口ポート66tを通る油の圧力に応じて撓み変形し、油を流通させる。

【0036】

ストッパプレート68は、伸側出口チェック弁67に対して、ホルダ部材42の軸状部

50

45の一端42a側に配置されている。

軸状部45の一端42aに形成されたネジ溝45nには、ナット部材69が螺着され、このナット部材69とホルダ部材42の大径部46との間に、圧側出口チェック弁61、伸側ピストン62、伸側減衰バルブ63、中間部材64、圧側減衰バルブ65、圧側ピストン66、伸側出口チェック弁67、及びストッパプレート68が挟持されている。

【0037】

減衰調整部80は、圧側調整弁81と、圧側アジャスタ82と、伸側調整弁83と、伸側アジャスタ84と、を備えている。

【0038】

圧側調整弁81は、先端部側がホルダ部材42の大径部46に形成された凹部47から中心孔48内に挿入され、基端部(他端42b)側には、凹部47内で円板状のエンドピース81bが結合されている。

10

【0039】

圧側調整弁81は、中心孔48の内径よりも小さな外径を有し、これによって、中心孔48の内周面と圧側調整弁81の外周面との間には、隙間流路85が形成されている。また、圧側調整弁81は、その先端部(一端42a)側に、先端に行くにしたがってその外径が漸次小さくなる弁部81vを備えている。中心孔48には、流路70よりもホルダ部材42の一端42a側に、内径が絞られた絞り部71が形成されており、弁部81vは、絞り部71に挿入されている。

【0040】

20

圧側アジャスタ82は、アウターキャップ43の内側に装着されたインナーキャップ87に、その中心軸回りに回動自在に保持されている。圧側アジャスタ82は、凹部47内に延び、エンドピース81bに螺合している。圧側アジャスタ82の基部82aは、インナーキャップ87から外方に露出している。これにより、ダンパーケース15の外側から圧側アジャスタ82を回転させると、圧側アジャスタ82に沿ってエンドピース81bが中心軸C方向に進退する。すると、圧側調整弁81の弁部81vが絞り部71に対して進退し、絞り部71と弁部81vとの間の隙間を増減する。

【0041】

伸側調整弁83は、凹部47内に設けられ、中心孔48の凹部47側における開口に向かって延びる筒状の弁部83vを一体に備えている。伸側調整弁83には、圧側調整弁81が挿通されている。

30

【0042】

伸側アジャスタ84は、アウターキャップ43の内側に装着されたインナーキャップ87に、その中心軸回りに回動自在に保持されている。伸側アジャスタ84は、凹部47内に延び、伸側調整弁83に螺合している。伸側アジャスタ84の基部84aは、インナーキャップ87から外方に露出している。これにより、ダンパーケース15の外側から伸側アジャスタ84を回転させると、伸側調整弁83が中心軸C方向に進退する。すると、伸側調整弁83の弁部83vが中心孔48の開口に対して進退し、弁部83vと隙間流路85との間の隙間を増減する。

【0043】

40

上記したような構成の減衰力発生装置40において、伸側ピストン62、圧側ピストン66の外周面には、径方向外側に突出した突出壁75が周方向に連続して形成されている。突出壁75の外周面には、ダンパ収容部29の内周面に突き当たることで、伸側ピストン62、圧側ピストン66と、ダンパ収容部29の内周面と、の間をシールするシールリング76A、76Bが設けられている。

【0044】

上記したような減衰力発生装置40において、ダンパ収容部29内は、圧側ピストン66のシールリング76Aと、伸側ピストン62のシールリング76Bとによって、第一油室S11、第二油室S12、第三油室S13に区画されている。

第一油室S11は、圧側ピストン66のシールリング76Aよりもホルダ部材42の一

50

端 4 2 a 側に形成され、圧側連通路 1 0 2 を介してピストン側油室 S 1 (図 4 参照) に連
通している。

第二油室 S 1 2 は、圧側ピストン 6 6 のシールリング 7 6 A と伸側ピストン 6 2 のシー
ルリング 7 6 B との間に形成され、リザーバ連通路 1 0 7 を介して、リザーバ 3 0 の油溜
室 S 3 (図 4 参照) に連通している。

第三油室 S 1 3 は、伸側ピストン 6 2 のシールリング 7 6 B とアウターキャップ 4 3 と
の間に形成され、伸側連通路 1 0 5 を介して、シリンダ 1 1 の環状流路 1 0 1 (図 4 参照
) に連通している。

【 0 0 4 5 】

また、ホルダ部材 4 2 に形成された中心孔 4 8 は、ホルダ部材 4 2 の一端 4 2 a におい
て第一油室 S 1 1 内に開口している。 10

中間部材 6 4 に形成された流路 6 4 h は、第二油室 S 1 2 内に開口している。

また、ホルダ部材 4 2 の大径部 4 6 に形成された孔 4 6 h は、第三油室 S 1 3 内に開口
している。

【 0 0 4 6 】

図 6 は、上記したような緩衝器の構成を模式的に示した図である。

(圧側動作)

図 5、図 6 に示すように、ピストン 1 2 がシリンダ 1 1 内で車体側に移動する圧側行程
においては、ピストン側油室 S 1 内の油がピストン 1 2 により圧縮される。すると、ピス
トン側油室 S 1 内の油は、ダンパーケース 1 5 に形成された圧側連通路 1 0 2 から、第一
油室 S 1 1 に送り込まれる。 20

【 0 0 4 7 】

第一油室 S 1 1 に送り込まれた油は、メインダンパ 6 0 の圧側ピストン 6 6 に形成され
た圧側入口ポート 6 6 c に流れ込み、その出口側に設けられた圧側減衰バルブ 6 5 を押し
開き、第二油室 S 1 2 へと流出する。このとき圧側減衰バルブ 6 5 を押し開いて、圧側入
口ポート 6 6 c の出口と圧側減衰バルブ 6 5 との間に形成された隙間を油が通ることで、
減衰力が発生される。

【 0 0 4 8 】

また、第一油室 S 1 1 に送り込まれた油のうちの一部は、ホルダ部材 4 2 の一端 4 2 a
に開口した中心孔 4 8 に流れ込み、圧側調整弁 8 1 の弁部 8 1 v と絞り部 7 1 との隙間を
通って、軸状部 4 5 に形成された流路 7 0、中間部材 6 4 に形成された流路 6 4 h を介し
、第二油室 S 1 2 に流出する。このとき、油の一部が、圧側調整弁 8 1 の弁部 8 1 v と絞
り部 7 1 との隙間を通るときに、減衰力が発生される。また、圧側アジャスタ 8 2 で圧側
調整弁 8 1 を進退させて圧側調整弁 8 1 の弁部 8 1 v と絞り部 7 1 との隙間を調整するこ
とで、圧側調整弁 8 1 の弁部 8 1 v と絞り部 7 1 との隙間を油が通るときに生じる減衰力
を調整することができる。 30

【 0 0 4 9 】

第二油室 S 1 2 に流れ込んだ油の一部は、ピストン 1 2 の移動にともなうシリンダ 1 1
内におけるピストンロッド 1 3 の容積変化を補償するため、ダンパーケース 1 5 に形成さ
れたリザーバ連通路 1 0 7 を通り、油溜室 S 3 に流れ込む。また、第二油室 S 1 2 に流れ
込んだ油の残部は、伸側ピストン 6 2 の圧側出口ポート 6 2 c に流れ込み、圧側出口チェ
ック弁 6 1 を押し開いて第三油室 S 1 3 へと流れ込む。 40

【 0 0 5 0 】

第三油室 S 1 3 に流れ込んだ油は、伸側連通路 1 0 5、シリンダ 1 1 の環状流路 1 0 1
、複数の油孔 1 0 3 を通してロッド側油室 S 2 に流入する。

【 0 0 5 1 】

(伸側行程)

車輪の上下動によってピストン 1 2 がシリンダ 1 1 内で車輪側に移動する伸側行程にお
いては、ロッド側油室 S 2 内の油がピストン 1 2 により圧縮される。すると、ロッド側油
室 S 2 内の油は、内筒 2 0 の下端部に形成された油孔 1 0 3 を通り、内筒 2 0 と外筒 2 1
 50

との間に形成された円筒状の環状流路 101 へと流れ込む。この環状流路 101 を流れる油は、ダンパーケース 15 に形成された流路開口部 104、伸側連通路 105 を通り、減衰力発生装置 40 の第三油室 S13 へと送り込まれる。

【0052】

第三油室 S13 に送り込まれた油は、伸側ピストン 62 の伸側入口ポート 62t に流れ込み、その出口側に設けられた伸側減衰バルブ 63 を押し開くことで減衰力を発生する。伸側入口ポート 62t と伸側減衰バルブ 63 との間に形成された隙間を通過した油は第二油室 S12 へと流れ込む。

【0053】

また、第三油室 S13 に送り込まれた油のうちの一部は、ホルダ部材 42 の大径部 46 に形成された孔 46h から凹部 47 内に流れ込む。そして、油は、伸側調整弁 83 の弁部 83v と隙間流路 85 との間の隙間を通過して、隙間流路 85、軸状部 45 に形成された流路 70、中間部材 64 に形成された流路 64h を介し、第二油室 S12 に流出する。このとき、油の一部が、伸側調整弁 83 の弁部 83v と隙間流路 85 との隙間を通過するときに、減衰力が発生される。また、伸側アジャスタ 84 で伸側調整弁 83 を進退させて伸側調整弁 83 の弁部 83v と隙間流路 85 との隙間を調整することで、この隙間を油が通るときに生じる減衰力を調整することができる。

【0054】

また、ピストン 12 の移動にともなうシリンダ 11 内におけるピストンロッド 13 の容積変化を補償するため、ダンパーケース 15 に形成されたリザーバ連通路 107 を通り、油溜室 S3 から第二油室 S12 に油が流れ込む。

【0055】

第二油室 S12 に流れ込んだ油は、圧側ピストン 66 の伸側出口ポート 66t を通り、伸側出口チェック弁 67 を押し開いて第一油室 S11 へと流れ込む。

【0056】

第一油室 S11 内の油は、ダンパーケース 15 に形成された圧側連通路 102 を通してピストン側油室 S1 に送り込まれる。

【0057】

本実施形態における緩衝器 10 においては、内筒 20 の上端部 20t よりも外筒 21 の上端部 21t を、ピストンロッド 13 が配された側に位置させることで、ダンパーケース 15 には、外筒 21 の上端部 21t よりもピストンロッド 13 とは反対側に、伸側連通路 105 に連通する流路開口部 104 を、手間のかかる加工を行うことなく大きな開口面積で形成することが可能となる。換言すれば、内筒 20 の上端部 20t と外筒 21 の上端部 21t との位置関係をダンパーケース 15 (および外筒保持部 16) で調節するだけで所望の開口面積を有する流路開口部 104 を形成することができる。したがって、高い流速で油が流れた場合においても、流路開口部 104 で流路抵抗が増えるのを抑えることができる。したがって、本来減衰力を発揮すべき圧側入口ポート 66c と圧側減衰バルブ 65 との間、および伸側入口ポート 62t と伸側減衰バルブ 63 との間以外の部位で減衰力が発生するのを防ぎ、高い流速で油が流れた場合等においても、本来の減衰性能を確実に発揮することができる。

【0058】

また、外筒 21 及び内筒 20 を、冷間加工材によって形成することで、外筒 21 及び内筒 20 の肉厚を小さくしつつ、所要の強度を確保することができる。その結果、外筒 21 と内筒 20 との間の隙間の環状流路 101、内筒 20 の内径を、容易に大きく確保することができる。

【0059】

また、ダンパーケース 15 を鍛造等からなる冷間加工材で形成することで、所要の強度を備えつつ軽量化を図ることができる。

【0060】

また、ダンパーユニット 41 は、ピストン 12 が圧側に摺動したときに油が流れ込んで

10

20

30

40

50

減衰力を発生する圧側入口ポート 66c と、ピストン 12 が伸側に摺動したときに油が流れ込んで減衰力を発生する伸側入口ポート 62t と、圧側入口ポート 66c の圧側減衰バルブ 65 及び伸側入口ポート 62t の伸側減衰バルブ 63 の下流側に設けられ、リザーバ 30 に連通したりリザーバ連通路 107 と、を備える。

このような構成によれば、シリンダ 11 内へのピストンロッド 13 の進入体積に応じてシリンダ 11 内の油量が油溜室 S3 とのやりとりによって補償される。シリンダ 11 内におけるロッド側油室 S2 の圧力は、油溜室 S3 の圧力だけにほぼ依存するため、圧縮行程から伸長行程への移行時に、ロッド側油室 S2 の圧力が即座に上昇しないため所要の減衰力が正常に発生しない所謂「減衰力のさぼり」という現象を回避することができる。

【0061】

(その他の実施形態)

なお、本発明の緩衝器は、図面を参照して説明した上述の実施形態に限定されるものではなく、その技術的範囲において様々な変形例が考えられる。

例えば、減衰力発生装置 40 に備えた減衰調整部 80 は、その構成を何ら限定するものでもなく、減衰調整部 80 を省略する構成としてもよい。

【0062】

また、緩衝器 10 の全体の構成は、適宜変更することが可能である。例えば、上記実施形態では、圧側入口ポート 66c の圧側減衰バルブ 65 及び伸側入口ポート 62t の伸側減衰バルブ 63 の下流側が、リザーバ連通路 107 によってリザーバ 30 に連通する構成としたが、これに限らない。例えば、リザーバ 30 自体を備えない構成とすることも可能である。

これ以外にも、本発明の主旨を逸脱しない限り、上記実施の形態で挙げた構成を取捨選択したり、他の構成に適宜変更したりすることが可能である。

【符号の説明】

【0063】

- 10 緩衝器
- 11 シリンダ
- 12 ピストン
- 13 ピストンロッド
- 13a 上端部(一端)
- 13b 下端部(他端)
- 15 ダンパーケース(保持部材)
- 20 内筒
- 20t 上端部(端部)
- 21 外筒
- 21t 上端部(端部)
- 29 ダンパ収容部
- 30 リザーバ
- 40 減衰力発生装置
- 41 ダンパーユニット(減衰力発生部)
- 62t 伸側入口ポート(伸側ポート、第二ポート)
- 63 伸側減衰バルブ(第二バルブ)
- 65 圧側減衰バルブ(第一バルブ)
- 66c 圧側入口ポート(圧側ポート、第一ポート)
- 101 環状流路(隙間)
- 102 圧側連通路(第一連通路)
- 104 流路開口部
- 105 伸側連通路(第二連通路)
- 107 リザーバ連通路
- C 中心軸

10

20

30

40

50

- S 1 ピストン側油室
- S 2 ロッド側油室

【図1】

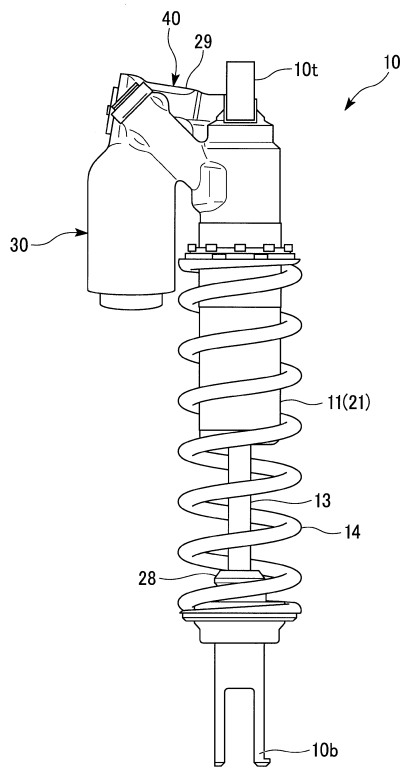


図1

【図2】

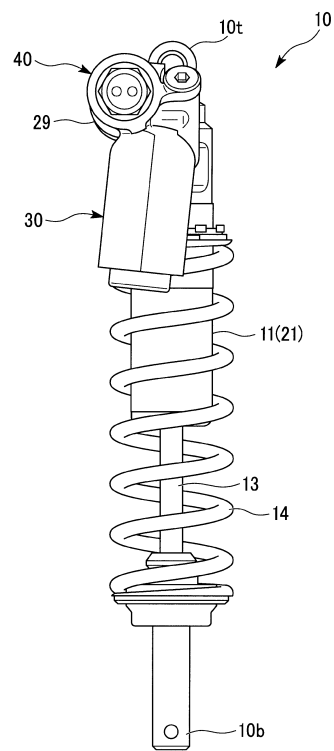


図2

【図3】

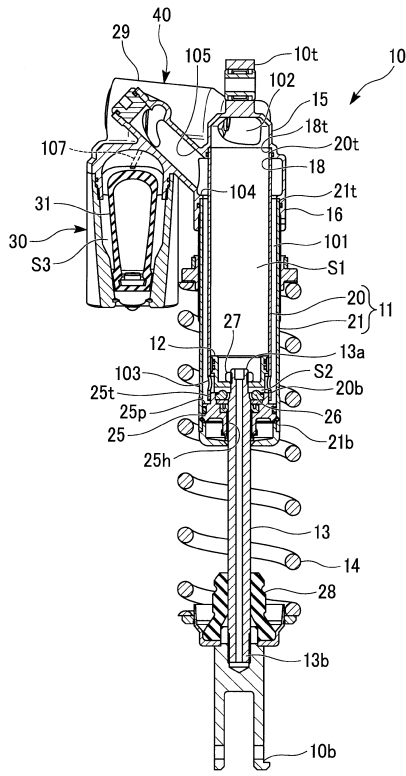


図3

【図4】

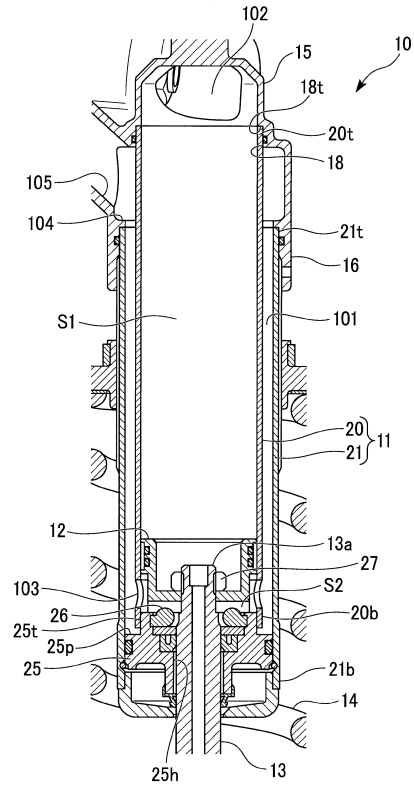


図4

【図5】

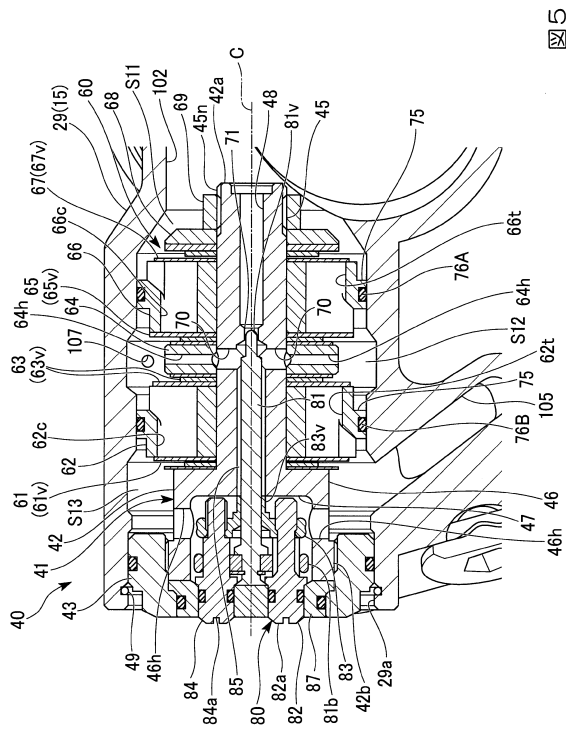


図5

【図6】

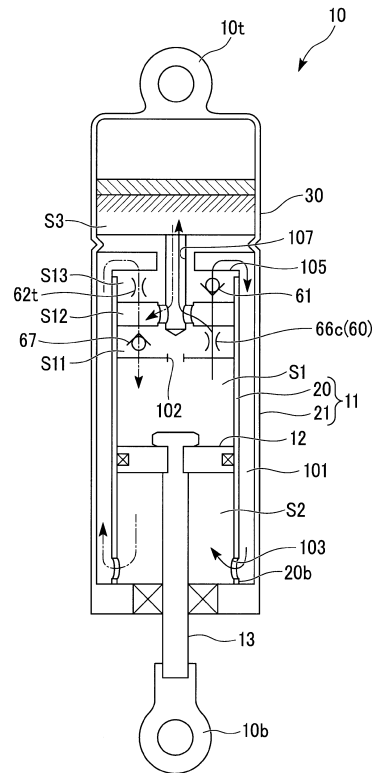


図6

フロントページの続き

(56)参考文献 特開2015-140822(JP,A)
特開2010-101422(JP,A)
特開2014-069640(JP,A)
実開昭64-044888(JP,U)

(58)調査した分野(Int.Cl., DB名)

F16F 9/00 - 9/58
B62K 25/20