

(12) DEMANDE INTERNATIONALE PUBLIÉE EN VERTU DU TRAITÉ DE COOPÉRATION  
EN MATIÈRE DE BREVETS (PCT)

(19) Organisation Mondiale de la Propriété  
Intellectuelle  
Bureau international



(43) Date de la publication internationale  
15 septembre 2005 (15.09.2005)

PCT

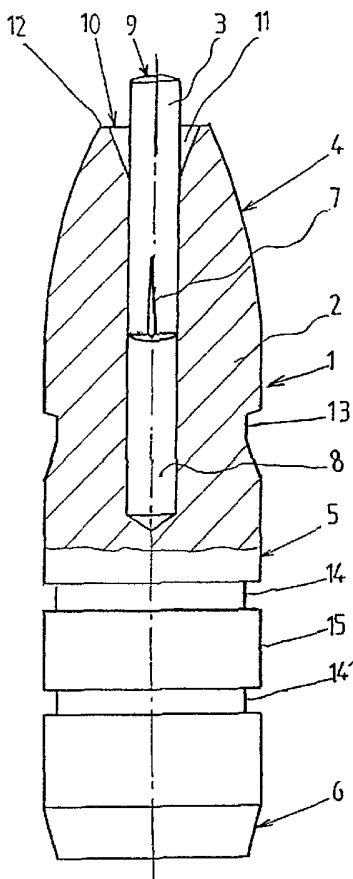
(10) Numéro de publication internationale  
WO 2005/085745 A3

- (51) Classification internationale des brevets<sup>7</sup> : F42B 12/34 (74) Mandataires : L'HELGOUALCH, Jean etc.; Cabinet Sueur & L'Helgoualch, 109, boulevard Haussmann, F-75008 Paris (FR).
- (21) Numéro de la demande internationale : PCT/FR2005/000485 (81) États désignés (sauf indication contraire, pour tout titre de protection nationale disponible) : AE, AG, AL, AM, AT, AU, AZ, BA, BB, BG, BR, BW, BY, BZ, CA, CH, CN, CO, CR, CU, CZ, DE, DK, DM, DZ, EC, EE, EG, ES, FI, GB, GD, GE, GH, GM, HR, HU, ID, IL, IN, IS, JP, KE, KG, KP, KR, KZ, LC, LK, LR, LS, LT, LU, LV, MA, MD, MG, MK, MN, MW, MX, MZ, NA, NI, NO, NZ, OM, PG, PH, PL, PT, RO, RU, SC, SD, SE, SG, SK, SL, SM, SY, TJ, TM, TN, TR, TT, TZ, UA, UG, US, UZ, VC, VN, YU, ZA, ZM, ZW.
- (22) Date de dépôt international : 1 mars 2005 (01.03.2005)
- (25) Langue de dépôt : français
- (26) Langue de publication : français
- (30) Données relatives à la priorité : 0402261 4 mars 2004 (04.03.2004) FR
- (71) Déposant et (72) Inventeur : SAUVESTRE, Jean-Claude [FR/FR]; 64, rue de la Vallée, F-18230 SAINT-DOULCHARD (FR). (84) États désignés (sauf indication contraire, pour tout titre de protection régionale disponible) : ARIPO (BW, GH,

[Suite sur la page suivante]

(54) Title: DELAYED EXPANSION HUNTING BULLET

(54) Titre : BALLE DE CHASSE A EXPANSION RETARDEE.



(57) Abstract: The invention relates to ammunitions for hunting weapons. The inventive ammunition consists of a bullet which has the same calibre as the weapon or is undercalibrated and comprises a bullet body (2) provided with an ogival head (4) and carrying a fin and an internal carried arrow (3) inserted into an axial hole (8). Said internal arrow (3) is protruded with respect to the front face (10) of the bullet body, is slidable on impact against a target and penetrates into an open conical cavity (11) formed in the front face (10) of the ogival head (4). Said invention can be used for small, medium and large calibre munitions, in particular for big game animals.

(57) Abrégé : L'invention concerne le domaine des munitions pour armes de chasse. La munition est constituée par une balle au calibre de l'arme ou sous-calibrée, du type comportant un corps de balle (2) comprenant une tête ogivale (4) et pouvant porter une empenne, et une flèche interne portée (3), insérée dans un trou axial (8), la flèche interne (3) étant disposée en saillie par rapport à la face avant (10) du corps de balle, peut coulisser à l'impact sur la cible, et traverse une cavité conique ouverte (11) formée dans la face avant (10) de la tête ogivale (4). Application aux munitions de petit, moyen ou gros calibres, notamment pour gros gibier.

WO 2005/085745 A3



GM, KE, LS, MW, MZ, NA, SD, SL, SZ, TZ, UG, ZM, ZW), eurasien (AM, AZ, BY, KG, KZ, MD, RU, TJ, TM), européen (AT, BE, BG, CH, CY, CZ, DE, DK, EE, ES, FI, FR, GB, GR, HU, IE, IS, IT, LT, LU, MC, NL, PL, PT, RO, SE, SI, SK, TR), OAPI (BF, BJ, CF, CG, CI, CM, GA, GN, GQ, GW, ML, MR, NE, SN, TD, TG).

**Publiée :**

- avec rapport de recherche internationale
- avant l'expiration du délai prévu pour la modification des revendications, sera republiée si des modifications sont requises

**(88) Date de publication du rapport de recherche internationale:**

10 novembre 2005

*En ce qui concerne les codes à deux lettres et autres abréviations, se référer aux "Notes explicatives relatives aux codes et abréviations" figurant au début de chaque numéro ordinaire de la Gazette du PCT.*

## INTERNATIONAL SEARCH REPORT

International Application No  
PCT/FR2005/000485

## A. CLASSIFICATION OF SUBJECT MATTER

IPC 7 F42B12/34

According to International Patent Classification (IPC) or to both national classification and IPC

## B. FIELDS SEARCHED

Minimum documentation searched (classification system followed by classification symbols)

IPC 7 F42B

Documentation searched other than minimum documentation to the extent that such documents are included in the fields searched

Electronic data base consulted during the international search (name of data base and, where practical, search terms used)

EPO-Internal

## C. DOCUMENTS CONSIDERED TO BE RELEVANT

Category °	Citation of document, with indication, where appropriate, of the relevant passages	Relevant to claim No.
A	EP 1 394 498 A (FIOCCHI MUNIZIONI SPA) 3 March 2004 (2004-03-03) paragraphs '0008!', '0009!; figures 1,3 -----	1-15
A	WO 01/20245 A (HADLER ANDREAS ; ZEIHNER ERICH (DE); DYNAMIT NOBEL AG (DE)) 22 March 2001 (2001-03-22) page 9, lines 1-6; figure 3 -----	1-15
A	FR 2 795 170 A (SAUVESTRE JEAN CLAUDE) 22 December 2000 (2000-12-22) cited in the application the whole document -----	1-15
A	FR 2 671 620 A (KALADGEW ANDRE) 17 July 1992 (1992-07-17) page 2, lines 22-34 -----	1-15

 Further documents are listed in the continuation of box C. Patent family members are listed in annex.

## ° Special categories of cited documents :

\*A\* document defining the general state of the art which is not considered to be of particular relevance

\*E\* earlier document but published on or after the international filing date

\*L\* document which may throw doubts on priority claim(s) or which is cited to establish the publication date of another citation or other special reason (as specified)

\*O\* document referring to an oral disclosure, use, exhibition or other means

\*P\* document published prior to the international filing date but later than the priority date claimed

\*T\* later document published after the international filing date or priority date and not in conflict with the application but cited to understand the principle or theory underlying the invention

\*X\* document of particular relevance; the claimed invention cannot be considered novel or cannot be considered to involve an inventive step when the document is taken alone

\*Y\* document of particular relevance; the claimed invention cannot be considered to involve an inventive step when the document is combined with one or more other such documents, such combination being obvious to a person skilled in the art.

\*&amp;\* document member of the same patent family

Date of the actual completion of the international search

2 August 2005

Date of mailing of the international search report

16/09/2005

Name and mailing address of the ISA

European Patent Office, P.B. 5818 Patentlaan 2  
NL - 2280 HV Rijswijk  
Tel. (+31-70) 340-2040, Tx. 31 651 epo nl,  
Fax: (+31-70) 340-3016

Authorized officer

Ziegler, H-J

## INTERNATIONAL SEARCH REPORT

International Application No  
PCT/FR2005/000485

Patent document cited in search report		Publication date	Patent family member(s)	Publication date
EP 1394498	A	03-03-2004	EP 1394498 A2	03-03-2004
WO 0120245	A	22-03-2001	AU 7281800 A DE 10042719 A1 WO 0120245 A1 EP 1214560 A1	17-04-2001 22-03-2001 22-03-2001 19-06-2002
FR 2795170	A	22-12-2000	FR 2795170 A1 AT 267380 T AU 6448800 A CA 2375292 A1 CZ 20014555 A3 DE 60010884 D1 DE 60010884 T2 EP 1188032 A1 ES 2179792 T1 WO 0079211 A1 JP 2003528279 T MA 25417 A1 NO 20016191 A PL 353013 A1 PT 1188032 T US 6845717 B1	22-12-2000 15-06-2004 09-01-2001 28-12-2000 13-11-2002 24-06-2004 25-05-2005 20-03-2002 01-02-2003 28-12-2000 24-09-2003 01-04-2002 13-02-2002 06-10-2003 30-09-2004 25-01-2005
FR 2671620	A	17-07-1992	FR 2671620 A1	17-07-1992

# RAPPORT DE RECHERCHE INTERNATIONALE

Demande Internationale No  
PCT/FR2005/000485

**A. CLASSEMENT DE L'OBJET DE LA DEMANDE**  
CIB 7 F42B12/34

Selon la classification internationale des brevets (CIB) ou à la fois selon la classification nationale et la CIB

**B. DOMAINES SUR LESQUELS LA RECHERCHE A PORTE**

Documentation minimale consultée (système de classification suivi des symboles de classement)  
CIB 7 F42B

Documentation consultée autre que la documentation minimale dans la mesure où ces documents relèvent des domaines sur lesquels a porté la recherche

Base de données électronique consultée au cours de la recherche internationale (nom de la base de données, et si réalisable, termes de recherche utilisés)  
EPO-Internal

**C. DOCUMENTS CONSIDERES COMME PERTINENTS**

Catégorie °	Identification des documents cités, avec, le cas échéant, l'indication des passages pertinents	no. des revendications visées
A	EP 1 394 498 A (FIOCCHI MUNIZIONI SPA) 3 mars 2004 (2004-03-03) alinéas '0008!, '0009!; figures 1,3	1-15
A	WO 01/20245 A (HADLER ANDREAS ; ZEIHNER ERICH (DE); DYNAMIT NOBEL AG (DE)) 22 mars 2001 (2001-03-22) page 9, ligne 1-6; figure 3	1-15
A	FR 2 795 170 A (SAUVESTRE JEAN CLAUDE) 22 décembre 2000 (2000-12-22) cité dans la demande le document en entier	1-15
A	FR 2 671 620 A (KALADGEW ANDRE) 17 juillet 1992 (1992-07-17) page 2, ligne 22-34	1-15

Voir la suite du cadre C pour la fin de la liste des documents

Les documents de familles de brevets sont indiqués en annexe

° Catégories spéciales de documents cités:

- \*A\* document définissant l'état général de la technique, non considéré comme particulièrement pertinent
- \*E\* document antérieur, mais publié à la date de dépôt international ou après cette date
- \*L\* document pouvant jeter un doute sur une revendication de priorité ou cité pour déterminer la date de publication d'une autre citation ou pour une raison spéciale (telle qu'indiquée)
- \*O\* document se référant à une divulgation orale, à un usage, à une exposition ou tous autres moyens
- \*P\* document publié avant la date de dépôt international, mais postérieurement à la date de priorité revendiquée

- \*T\* document ultérieur publié après la date de dépôt international ou la date de priorité et n'appartenant pas à l'état de la technique pertinent, mais cité pour comprendre le principe ou la théorie constituant la base de l'invention
- \*X\* document particulièrement pertinent; l'invention revendiquée ne peut être considérée comme nouvelle ou comme impliquant une activité inventive par rapport au document considéré isolément
- \*Y\* document particulièrement pertinent; l'invention revendiquée ne peut être considérée comme impliquant une activité inventive lorsque le document est associé à un ou plusieurs autres documents de même nature, cette combinaison étant évidente pour une personne du métier
- \*Z\* document qui fait partie de la même famille de brevets

Date à laquelle la recherche internationale a été effectivement achevée

2 août 2005

Date d'expédition du présent rapport de recherche internationale

16/09/2005

Nom et adresse postale de l'administration chargée de la recherche internationale  
Office Européen des Brevets, P.B. 5818 Patentlaan 2  
NL - 2280 HV Rijswijk  
Tel. (+31-70) 340-2040, Tx. 31 651 epo nl,  
Fax: (+31-70) 340-3016

Fonctionnaire autorisé

Ziegler, H-J

# RAPPORT DE RECHERCHE INTERNATIONALE

Demande Internationale No  
PCT/FR2005/000485

Document brevet cité au rapport de recherche		Date de publication	Membre(s) de la famille de brevet(s)	Date de publication
EP 1394498	A	03-03-2004	EP 1394498 A2	03-03-2004
WO 0120245	A	22-03-2001	AU 7281800 A DE 10042719 A1 WO 0120245 A1 EP 1214560 A1	17-04-2001 22-03-2001 22-03-2001 19-06-2002
FR 2795170	A	22-12-2000	FR 2795170 A1 AT 267380 T AU 6448800 A CA 2375292 A1 CZ 20014555 A3 DE 60010884 D1 DE 60010884 T2 EP 1188032 A1 ES 2179792 T1 WO 0079211 A1 JP 2003528279 T MA 25417 A1 NO 20016191 A PL 353013 A1 PT 1188032 T US 6845717 B1	22-12-2000 15-06-2004 09-01-2001 28-12-2000 13-11-2002 24-06-2004 25-05-2005 20-03-2002 01-02-2003 28-12-2000 24-09-2003 01-04-2002 13-02-2002 06-10-2003 30-09-2004 25-01-2005
FR 2671620	A	17-07-1992	FR 2671620 A1	17-07-1992