



(12)实用新型专利

(10)授权公告号 CN 211186339 U

(45)授权公告日 2020.08.07

(21)申请号 201921770353.4

(22)申请日 2019.10.21

(73)专利权人 宁波大学

地址 315000 浙江省宁波市江北区风华路
818号

(72)发明人 旦增强巴 王丽

(74)专利代理机构 宁波高新区核心力专利代理
事务所(普通合伙) 33273

代理人 尤莹

(51)Int.Cl.

A47B 61/00(2006.01)

A47B 47/00(2006.01)

A47G 1/16(2006.01)

D06F 75/38(2006.01)

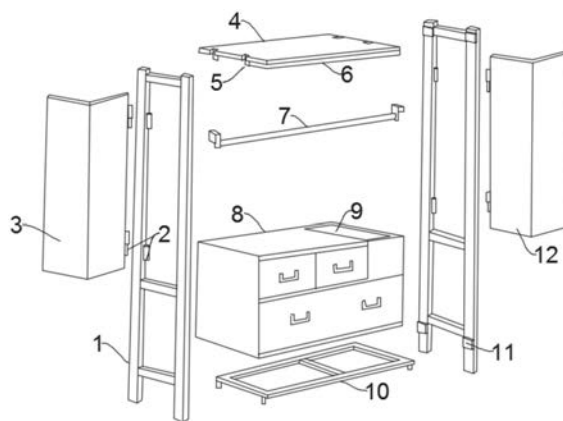
权利要求书1页 说明书2页 附图2页

(54)实用新型名称

一种方便拆装的多功能衣柜

(57)摘要

本实用新型公开了一种方便拆装的多功能衣柜,包括柜架、抽屉柜和挂衣杆,所述柜架包括对称设置的两块立架、可拆卸连接于两块立架之间的顶板和底架,所述顶板和底架靠近立架的端部均对称固定有插板,所述立架上设有供插板插入的插座,通过插板插入插座中,一块所述立架上安装有穿衣镜,所述穿衣镜与立架通过插入式折页连接,另一块所述立架上安装有蒸汽熨烫垫板,所述蒸汽熨烫垫板与立架通过插入式折页连接,所述顶板前边沿安装有拉帘,所述拉帘通过拉帘轨道安装于顶板上,本申请通过插板插入插座中,能够快速拆装顶板、底架和立架,操作简单,方便实用,设有可折叠、打开的穿衣镜,使用灵活方便,设有蒸汽熨烫垫板,方便熨烫衣物。



1. 一种方便拆装的多功能衣柜,包括柜架、抽屉柜(8)和挂衣杆(7),其特征在于,所述柜架包括对称设置的两块立架(1)、可拆卸连接于两块立架(1)之间的顶板(4)和底架(10),所述抽屉柜(8)放置于底架(10)上,所述挂衣杆(7)可拆卸安装于顶板(4)上,所述顶板(4)和底架(10)靠近立架(1)的端部均对称固定有插板(5),所述立架(1)上设有供插板(5)插入的插座(11),通过插板(5)插入插座(11)中。

2. 根据权利要求1所述的方便拆装的多功能衣柜,其特征在于,所述抽屉柜(8)上设有用于放置熨烫机(13)的放置槽(9),靠近放置槽(9)的立架(1)上固定有用于挂住熨烫机(13)的熨烫头的挂钩。

3. 根据权利要求1所述的方便拆装的多功能衣柜,其特征在于,一块所述立架(1)上安装有穿衣镜(3),所述穿衣镜(3)与立架(1)通过插入式折页(2)连接,所述穿衣镜(3)子包括转动连接的两块镜体。

4. 根据权利要求3所述的方便拆装的多功能衣柜,其特征在于,另一块所述立架(1)上安装有蒸汽熨烫垫板(12),所述蒸汽熨烫垫板(12)与立架(1)通过插入式折页(2)连接,所述蒸汽熨烫垫板(12)包括转动连接的两块板体。

5. 根据权利要求1-4任一所述的方便拆装的多功能衣柜,其特征在于,所述顶板(4)前边沿安装有拉帘,所述拉帘通过拉帘轨道(6)安装于顶板(4)上。

6. 根据权利要求5所述的方便拆装的多功能衣柜,其特征在于,所述立架(1)包括两根支撑方钢以及连接于两根支撑方钢之间的多根连接方钢构成,连接方钢与支撑方钢通过焊接固定。

7. 根据权利要求6所述的方便拆装的多功能衣柜,其特征在于,所述方钢的截面尺寸为 $2\times 4\text{cm}$ 。

一种方便拆装的多功能衣柜

技术领域

[0001] 本实用新型涉及一种衣柜,具体是一种方便拆装的多功能衣柜。

背景技术

[0002] 衣柜是收纳存放衣物的柜具,通常以不锈钢、实木、钢化玻璃、五金配件为材料,一般以柜体、门板、静音轮子、门帘为组件,内置挂衣杆、裤架、拉篮、消毒灯具等配件,采用冲孔、装配、压铆、焊接等工艺,具有阻燃、防鼠、无缝防蟑螂、防尘、防蛀、防潮、洁净美观、移动方便等作用,衣柜所用的板材一般有不锈钢、金属、木材等,是家庭常用的家具之一。

[0003] 对于一些住在公寓的青年男女来说,现有的衣柜要么是一体式定制衣柜,要么是需要通过螺丝等工具来进行组装的衣柜,但是操作十分复杂,拆装不方便。

实用新型内容

[0004] 本实用新型的实施例目的在于提供一种方便拆装的多功能衣柜,以解决上述问题。

[0005] 为实现上述目的,本实用新型提供如下技术方案:

[0006] 一种方便拆装的多功能衣柜,包括柜架、抽屉柜和挂衣杆,所述柜架包括对称设置的两块立架、可拆卸连接于两块立架之间的顶板和底架,所述抽屉柜放置于底架上,所述挂衣杆可拆卸安装于顶板上,所述顶板和底架靠近立架的端部均对称固定有插板,所述立架上设有供插板插入的插座,通过插板插入插座中。

[0007] 在一种可选方案中:所述抽屉柜上设有用于放置熨烫机的放置槽,靠近放置槽的立架上固定有用于挂住熨烫机的熨烫头的挂钩。

[0008] 在一种可选方案中:一块所述立架上安装有穿衣镜,所述穿衣镜与立架通过插入式折页连接,所述穿衣镜子包括转动连接的两块镜体。

[0009] 在一种可选方案中:另一块所述立架上安装有蒸汽熨烫垫板,所述蒸汽熨烫垫板与立架通过插入式折页连接,所述蒸汽熨烫垫板包括转动连接的两块板体。

[0010] 在一种可选方案中:所述顶板前边沿安装有拉帘,所述拉帘通过拉帘轨道安装于顶板上。

[0011] 在一种可选方案中:所述立架包括两根支撑方钢以及连接于两根支撑方钢之间的多根连接方钢构成,连接方钢与支撑方钢通过焊接固定。

[0012] 在一种可选方案中:所述方钢的截面尺寸为 $2 \times 4\text{cm}$ 。

[0013] 相较于现有技术,本实用新型实施例的有益效果如下:

[0014] 所述顶板和底架靠近立架的端部均对称固定有插板,所述立架上设有供插板插入的插座,通过插板插入插座中,能够快速拆装顶板、底架和立架,操作简单,方便实用,设有可折叠、打开的穿衣镜,使用灵活方便,设有蒸汽熨烫垫板,方便熨烫衣物。

附图说明

[0015] 图1为本实用新型第一实施例的结构示意图。

[0016] 图2为本实用新型第一实施例的爆炸图。

[0017] 附图标记注释:1-立架、2-插入式折页、3-穿衣镜、4-顶板、5-插板、6-拉帘轨道、7-挂衣杆、8-抽屉柜、9-放置槽、10-底架、11-插座、12-蒸汽熨烫垫板、13-熨烫机。

具体实施方式

[0018] 以下实施例会结合附图对本实用新型进行详述,在附图或说明中,相似或相同的部分使用相同的标号,并且在实际应用中,各部件的形状、厚度或高度可扩大或缩小。本实用新型所列举的各实施例仅用以说明本实用新型,并非用以限制本实用新型的范围。对本实用新型所作的任何显而易知的修饰或变更都不脱离本实用新型的精神与范围。

[0019] 实施例1

[0020] 请参阅图1~2,本实用新型实施例中,一种方便拆装的多功能衣柜,包括柜架、抽屉柜8和挂衣杆7,所述柜架包括对称设置的两块立架1、可拆卸连接于两块立架1之间的顶板4和底架10,所述抽屉柜8放置于底架10上,抽屉柜8上设有用于放置熨烫机13的放置槽9,靠近放置槽9的立架1上固定有用于挂住熨烫机13的熨烫头的挂钩,所述挂衣杆7可拆卸安装于顶板4上,所述顶板4和底架10靠近立架1的端部均对称固定有插板5,所述立架1上设有供插板5插入的插座11,通过插板5插入插座11中,能够快速拆装顶板4、底架10和立架1,操作简单,方便实用;

[0021] 进一步的,为了便于穿衣、化妆,一块所述立架1上安装有穿衣镜3,所述穿衣镜3与立架1优选通过插入式折页2连接,所述穿衣镜3子包括转动连接的两块镜体,可折叠或打开,方便使用;

[0022] 为了方便熨烫衣服,另一块所述立架1上安装有蒸汽熨烫垫板12,所述蒸汽熨烫垫板12与立架1优选通过插入式折页2连接,所述蒸汽熨烫垫板12包括转动连接的两块板体,可折叠或打开,方便使用;

[0023] 进一步的,为了防尘以及生活需要,保证美观,所述顶板4前边沿安装有拉帘,所述拉帘通过拉帘轨道6安装于顶板4上。

[0024] 实施例2

[0025] 本实用新型实施例与实施例1的不同之处在于,所述立架1包括两根支撑方钢以及连接于两根支撑方钢之间的多根连接方钢构成,所述方钢的截面尺寸优选为2×4cm,连接方钢与支撑方钢优选通过焊接固定;

[0026] 本实用新型的工作原理是:本实用新型在使用时,所述顶板4和底架10靠近立架1的端部均对称固定有插板5,所述立架1上设有供插板5插入的插座11,通过插板5插入插座11中,能够快速拆装顶板4、底架10和立架1,操作简单,方便实用,设有可折叠、打开的穿衣镜,使用灵活方便,设有蒸汽熨烫垫板,方便熨烫衣物。

[0027] 以上所述,仅为本公开的具体实施方式,但本公开的保护范围并不局限于此,任何熟悉本技术领域的技术人员在本公开揭露的技术范围内,可轻易想到变化或替换,都应涵盖在本公开的保护范围之内。因此,本公开的保护范围应以权利要求的保护范围为准。

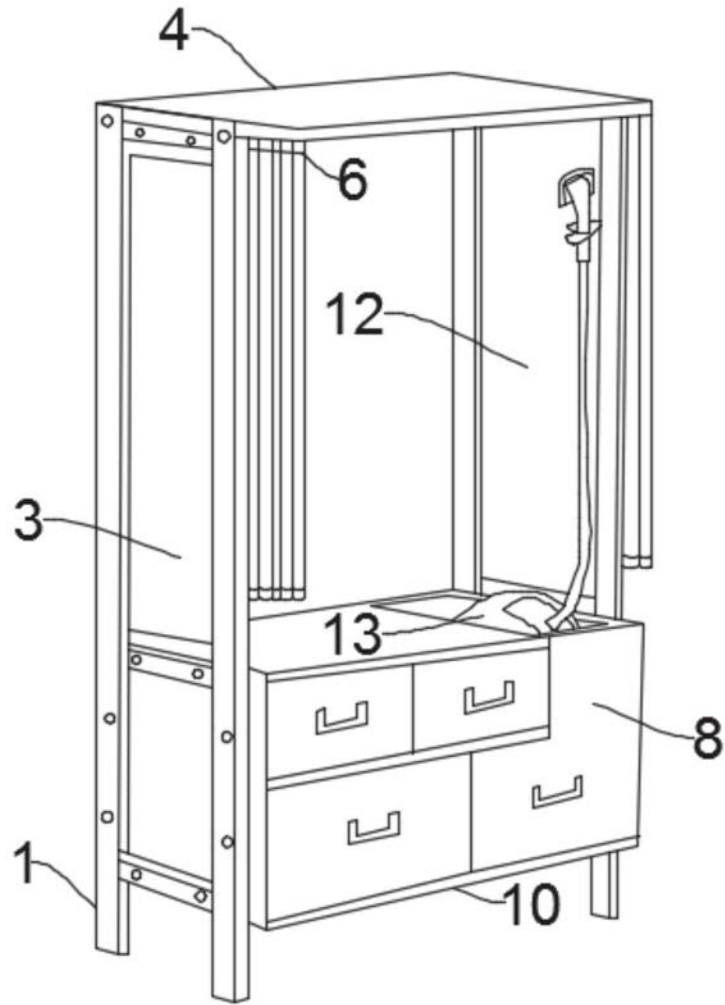


图1

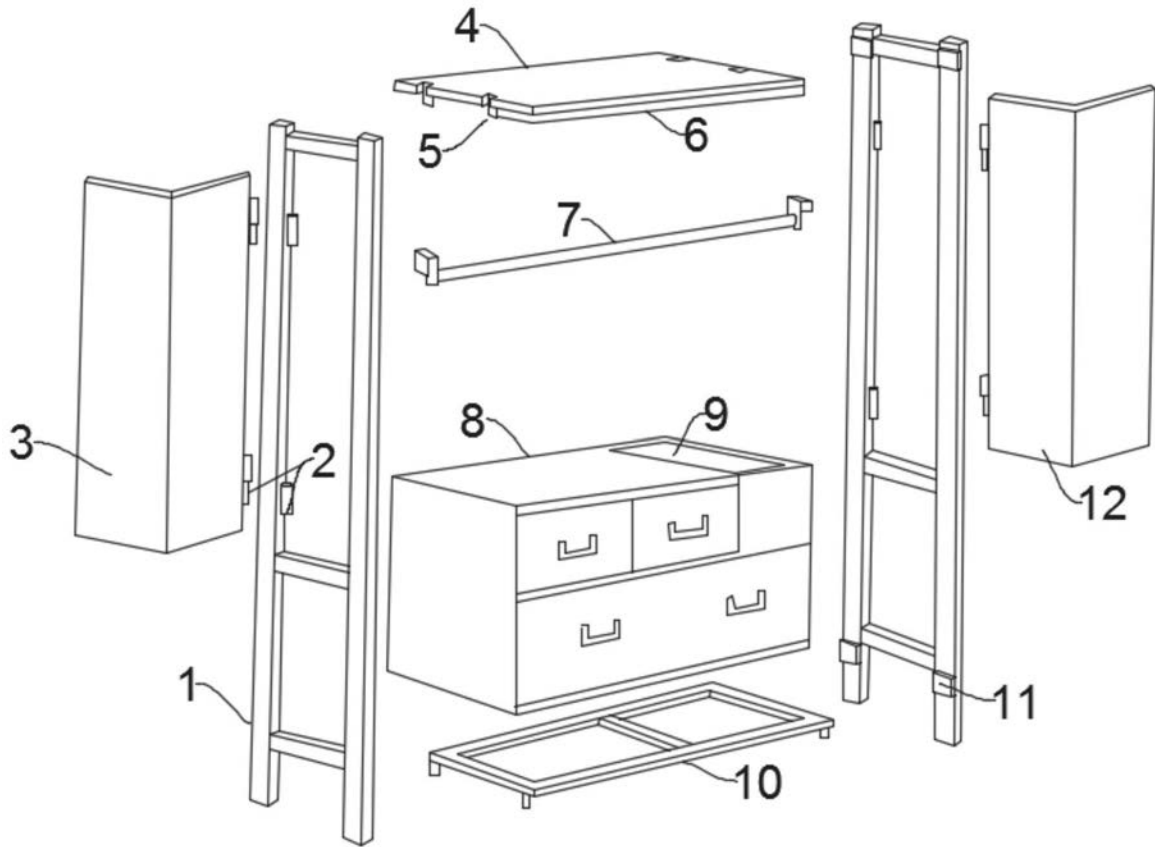


图2