



(12) 实用新型专利

(10) 授权公告号 CN 204277590 U

(45) 授权公告日 2015. 04. 22

(21) 申请号 201420780115. 2

B23Q 1/25(2006. 01)

(22) 申请日 2014. 12. 11

(ESM) 同样的发明创造已同日申请发明专利

(73) 专利权人 无锡大龙马数控机床制造有  
限公司

地址 214194 江苏省无锡市锡山区锡北镇泾  
石路 9 号

(72) 发明人 吕国栋 包为能

(74) 专利代理机构 无锡市大为专利商标事务所  
(普通合伙) 32104

代理人 徐永雷

(51) Int. Cl.

B23Q 3/08(2006. 01)

B23B 39/02(2006. 01)

B23Q 5/40(2006. 01)

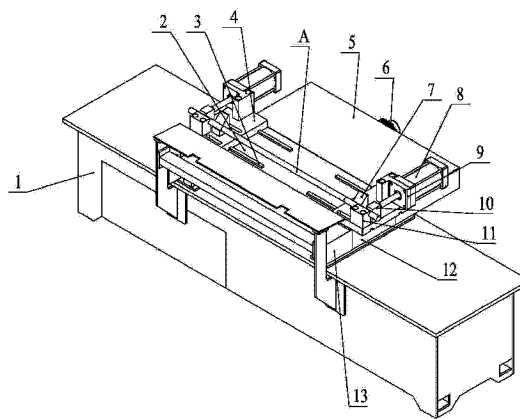
权利要求书1页 说明书3页 附图2页

(54) 实用新型名称

圆轴双端面铣床的圆轴夹紧移动装置

(57) 摘要

本实用新型涉及圆轴双端面铣床的圆轴夹紧移动装置,其特征在于:包括夹紧机构、用于安装夹紧机构的中滑台和用于带动中滑台移行的驱动机构;所述中滑台通过线性滑轨安装在床身上,中滑台左右两端各安装一套用于夹紧圆轴的夹紧组件;所述夹紧组件包括夹紧缸、动夹具和定夹具,所述定夹具固定安装在中滑台后部,所述夹紧缸沿圆轴加工时的行进方向布置,夹紧缸通过缸座安装在小调节板上,夹紧缸的活塞杆端安装动夹具,定夹具设置在动夹具对面,定夹具固定在小调节板上,定夹具与动夹具配合,以夹紧圆轴。本实用新型结构简单,设计合理,操作方便,夹紧牢固,具有宽的可调节度,并且移动精确,有利于提高圆轴的镗铣加工效率和加工精度,降低劳动强度。



1. 圆轴双端面铣床的圆轴夹紧移动装置,其特征在于:包括夹紧机构、用于安装夹紧机构的中滑台和用于带动中滑台移行的驱动机构;所述中滑台通过线性滑轨(14)安装在床身(1)上,中滑台左右两端各安装一套用于夹紧圆轴(A)的夹紧组件;所述夹紧组件包括夹紧缸(8)、动夹具(12)和定夹具(11),所述定夹具(11)固定安装在中滑台后部,所述夹紧缸(8)沿圆轴(A)加工时的行进方向布置,夹紧缸(8)通过缸座(9)安装在小调节板(4)上,夹紧缸(8)的活塞杆端安装动夹具(12),定夹具(11)设置在动夹具(12)对面,定夹具(11)固定在小调节板(4)上,定夹具(11)与动夹具(12)配合,以夹紧圆轴(A)。

2. 如权利要求1所述的圆轴双端面铣床的圆轴夹紧移动装置,其特征在于:所述定夹具(11)上部与动夹具(12)正面相对的一侧设有用于抱持住圆轴(A)的V形槽。

3. 如权利要求1所述的圆轴双端面铣床的圆轴夹紧移动装置,其特征在于:所述中滑台包括中滑台平板(2)、小导轨(3)和小调节板(4),所述中滑台平板(2)左右两端各安装有两根水平横向布置的小导轨(3),在中滑台平板(2)左右两端的上方分别设置一件小调节板(4),所述小调节板(4)与小导轨(3)构成滑动导向配合,每件小调节板(4)上安装一套夹紧组件,小调节板(4)与中滑台平板(2)通过螺栓连接固定。

4. 如权利要求3所述的圆轴双端面铣床的圆轴夹紧移动装置,其特征在于:所述小调节板(4)上设有两个相互平行的长形螺栓安装孔,所述中滑台平板(2)设有排成两排的多个圆形螺栓安装孔。

5. 如权利要求3所述的圆轴双端面铣床的圆轴夹紧移动装置,其特征在于:所述圆轴夹紧机构还包括缓冲块(7),所述缓冲块(7)具有两件,两件缓冲块(7)分别安装在中滑台平板(2)上靠近圆轴(A)进料位置一侧的左右两头,缓冲块(7)上端面设为斜面。

6. 如权利要求3所述的圆轴双端面铣床的圆轴夹紧移动装置,其特征在于:所述移行驱动机构包括电机减速机(6)和丝杆螺母副(15),所述电机减速机(6)通过电机支架固定安装在床身(1)上,所述丝杆螺母副(15)设置在中滑台平板(2)中部的下方,丝杆螺母副(15)中的丝杆与电机减速机(6)的输出轴直接连接,丝杆螺母副(15)中的螺母与中滑台平板(2)底部固定连接。

7. 如权利要求3所述的圆轴双端面铣床的圆轴夹紧移动装置,其特征在于:所述中滑台平板(2)前侧安装有中滑台前罩(5),所述小调节板(4)的外侧安装有中滑台侧罩(12),所述中滑台平板(2)后侧安装有中滑台后罩(13)。

## 圆轴双端面铣床的圆轴夹紧移动装置

### 技术领域

[0001] 本实用新型涉及一种圆轴双端面铣床上的附属部件,具体地说是圆轴双端面铣床的圆轴夹紧移动装置,属于机械加工设备领域。

### 背景技术

[0002] 端面铣床加工范围大,适用于铸件、钢件等金属材料的端面切削,广泛应用于机械制造业。圆轴是一种常用的机械零部件,其两端面通常需要进行镗铣去毛刺加工处理。现有技术中,用于对圆轴两端面进行镗铣的铣床多是单端面单次加工的方式,这样的加工方式效率低下,圆轴需要装夹两次,操作繁琐,而且容易出现误差,影响镗铣精度。

[0003] 对于双端面铣床来说,圆轴在进行端面镗铣加工需要被夹住固定并拖着移动,以与镗铣装置配合来完成镗铣加工。在这里就对圆轴夹紧移动装置提出了要求,其设计合理性、操作便捷性、夹持紧固程度以及运行精确性对圆轴加工精度有重要影响,如果设计不合理,就要辅以人工矫正,影响生产效率,有时候甚至需要停机。

### 发明内容

[0004] 本实用新型的目的在于克服现有技术中存在的不足,提供一种圆轴双端面铣床的圆轴夹紧移动装置,其结构简单,设计合理,操作方便,夹紧牢固,具有宽的可调节度,并且移动精确,有利于提高圆轴的镗铣加工效率和加工精度,降低劳动强度。

[0005] 按照本实用新型提供的技术方案:圆轴双端面铣床的圆轴夹紧移动装置,其特征在于:包括夹紧机构、用于安装夹紧机构的中滑台和用于带动中滑台移行的驱动机构;所述中滑台通过线性滑轨安装在床身上,中滑台左右两端各安装一套用于夹紧圆轴的夹紧组件;所述夹紧组件包括夹紧缸、动夹具和定夹具,所述定夹具固定安装在中滑台后部,所述夹紧缸沿圆轴加工时的行进方向布置,夹紧缸通过缸座安装在小调节板上,夹紧缸的活塞杆端安装动夹具,定夹具设置在动夹具对面,定夹具固定在小调节板上,定夹具与动夹具配合,以夹紧圆轴。

[0006] 作为本实用新型的进一步改进,所述定夹具上部与动夹具正面相对的一侧设有用于抱持住圆轴的V形槽。

[0007] 作为本实用新型的进一步改进,所述中滑台包括中滑台平板、小导轨和小调节板,所述中滑台平板左右两端各安装有两根水平横向布置的小导轨,在中滑台平板左右两端的上方分别设置一件小调节板,所述小调节板与小导轨构成滑动导向配合,每件小调节板上安装一套夹紧组件,小调节板与中滑台平板通过螺栓连接固定。

[0008] 作为本实用新型的进一步改进,所述小调节板上设有两个相互平行的长形螺栓安装孔,所述中滑台平板设有排成两排的多个圆形螺栓安装孔。

[0009] 作为本实用新型的进一步改进,所述圆轴夹紧机构还包括缓冲块,所述缓冲块具有两件,两件缓冲块分别安装在中滑台平板上靠近圆轴进料位置一侧的左右两头,缓冲块上端面设为斜面。

[0010] 作为本实用新型的进一步改进,所述移行驱动机构包括电机减速机和丝杆螺母副,所述电机减速机通过电机支架固定安装在床身上,所述丝杆螺母副设置在中滑台平板中部的下方,丝杆螺母副中的丝杆与电机减速机的输出轴直接连接,丝杆螺母副中的螺母与中滑台平板底部固定连接。

[0011] 作为本实用新型的进一步改进,所述中滑台平板前侧安装有中滑台前罩,所述小调节板的外侧安装有中滑台侧罩,所述中滑台平板后侧安装有中滑台后罩。

[0012] 本实用新型与现有技术相比,具有如下优点:本实用新型结构简单,设计合理,操作方便,夹紧牢固,具有宽的可调节度,并且移动精确,有利于提高圆轴的镗铣加工效率和加工精度,降低劳动强度。

### 附图说明

[0013] 图 1 为本实用新型实施例的立体结构示意图。

[0014] 图 2 为本实用新型实施例的结构俯视图。

[0015] 图 3 为图 1 去掉夹紧机构和保护罩后的立体结构示意图。

### 具体实施方式

[0016] 下面结合具体附图和实施例对本实用新型作进一步说明。

[0017] 如图所示,实施例中的圆轴双端面铣床的圆轴夹紧移动装置主要包括夹紧机构、用于安装夹紧机构的中滑台和用于带动中滑台移行的驱动机构大部分。

[0018] 如图 1~图 3 所示,所述中滑台通过线性滑轨 14 安装在床身 1 上,中滑台左右两端各安装一套用于夹紧圆轴 A 的夹紧组件;所述夹紧组件主要由夹紧缸 8、动夹具 12 和定夹具 11 组成,所述定夹具 11 固定安装在中滑台后部,所述夹紧缸 8 沿圆轴 A 加工时的行进方向布置,夹紧缸 8 通过缸座 9 安装在小调节板 4 上,夹紧缸 8 的活塞杆端安装动夹具 12,定夹具 11 设置在动夹具 12 对面,定夹具 11 固定在小调节板 4 上,定夹具 11 与动夹具 12 配合,以夹紧圆轴 A。

[0019] 如图 1 所示,为更好地抱持固定住圆轴 A,所述定夹具 11 上部与动夹具 12 正面相对的一侧设有用于抱持住圆轴 A 的 V 形槽。

[0020] 如图 1~图 3 所示,本实用新型实施例中,所述中滑台是长度可调节的形式,其主要是由中滑台平板 2、小导轨 3 和小调节板 4 组成,所述中滑台平板 2 左右两端各安装有两根水平横向布置的小导轨 3,在中滑台平板 2 左右两端的上方分别设置一件小调节板 4,所述小调节板 4 与小导轨 3 构成滑动导向配合,每件小调节板 4 上安装一套夹紧组件,小调节板 4 与中滑台平板 2 通过螺栓连接固定。这样可以拓宽本实用新型的适用范围。

[0021] 如图 2 所示,本实用新型实施例中,所述小调节板 4 上设有两个相互平行的长形螺栓安装孔,所述中滑台平板 2 设有排成两排的多个圆形螺栓安装孔,这样,小调节板 4 与中滑台平板 2 相对移动之后也能够方便地进行连接固定,并且可以实现无级调节。

[0022] 如图 1、图 2 所示,本实用新型实施例中,所述夹紧机构还包括缓冲块 7,所述缓冲块 7 具有两件,两件缓冲块 7 分别安装在中滑台平板 2 上靠近圆轴 A 进料位置一侧的左右两头,缓冲块 7 上端面设为斜面。缓冲块 7 可以缓冲圆轴 A 进入到夹紧机构时的惯性,防止圆轴 A 由于惯性出现位移过大情形,给后续的夹紧操作提供方便。

[0023] 如图 3 所示,本实用新型实施例中,所述移行驱动机构主要由电机减速机 6 和丝杆螺母副 15 组成,所述电机减速机 6 通过电机支架固定安装在床身 1 上,所述丝杆螺母副 15 设置在中滑台平板 2 中部的下方,丝杆螺母副 15 中的丝杆与电机减速机 6 的输出轴直接连接,丝杆螺母副 15 中的螺母与中滑台平板 2 底部固定连接。

[0024] 如图 1~图 3 所示,所述中滑台平板 2 前侧安装有中滑台前罩 5,所述小调节板 4 的外侧安装有中滑台侧罩 12,所述中滑台平板 2 后侧安装有中滑台后罩 13,所述中滑台前罩 5、中滑台侧罩 12 和中滑台后罩 13 组合成保护罩,给电机减速机 6、丝杆螺母副 15 和线性滑轨 14 提供保护,从而提高了本实用新型的防护性能,有利于延长设备使用寿命。

[0025] 由于镗铣机构在工作时承受的反作用力比较大,为防止其对床身 1 造成冲击损伤,所述滑台座 3 与床身 1 之间垫装有垫板 2。

[0026] 如图 1、图 2 所示,本实用新型实施例中,所述镗铣机构主要由镗铣动力头 5、铣刀片 9 和铣刀片固定结构组成,所述镗铣动力头 5 固定安装在滑台 4 上,铣刀片 9 通过铣刀片固定结构安装在镗铣动力头 5 的动力输出端。所述铣刀片固定结构主要由刀柄 11、铣刀片刀盘 7、铣刀片压块 10 和紧固螺栓 8 组成,所述刀柄 11 固定连接在镗铣动力头 5 的动力输出端,铣刀片刀盘 7 用紧固螺栓 8 固定安装在刀柄 11 前端面上,铣刀片刀盘 7 前端面上设有径向通槽 7a,所述铣刀片 9 装在径向通槽 7a 内并用铣刀片压块 10 压紧固定,铣刀片 9 一面与径向通槽 7a 的内侧面紧密贴合,铣刀片 9 另一面与铣刀片压块 10 紧密贴合。

[0027] 如图 2 所示,本实用新型中的镗铣动力头 5 的动力输出端为孔输出,所述刀柄 11 后部装在输出动力的孔内并通过固定环 6 锁紧固定,刀柄 11 后部设为圆锥面。本实用新型中的镗铣动力头 5 可以直接外购获得,如可以选用台州市神鹰机床厂生产的型号为 BT40-1 型镗铣头。本实用新型中的铣刀片 9 采用三角形铣刀片 9,铣刀片 9 也可以直接外购。

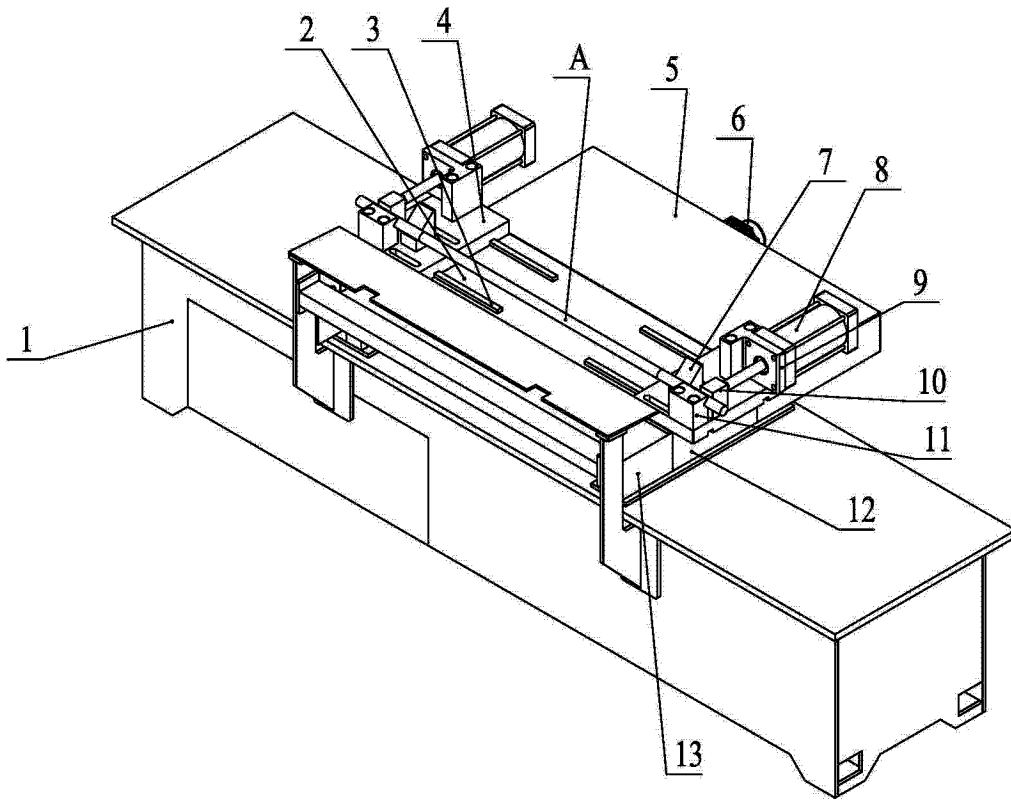


图 1

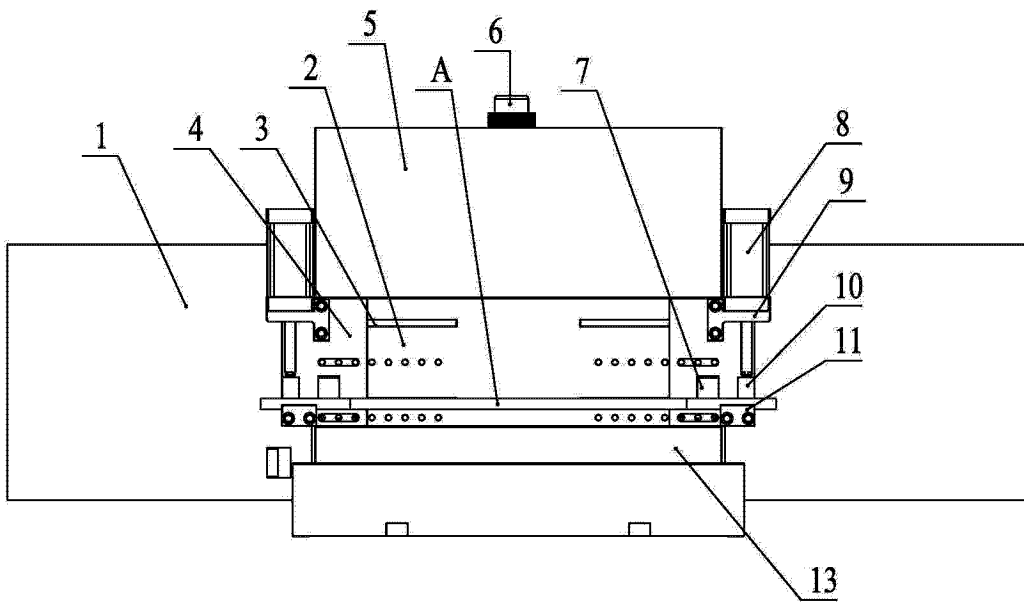


图 2

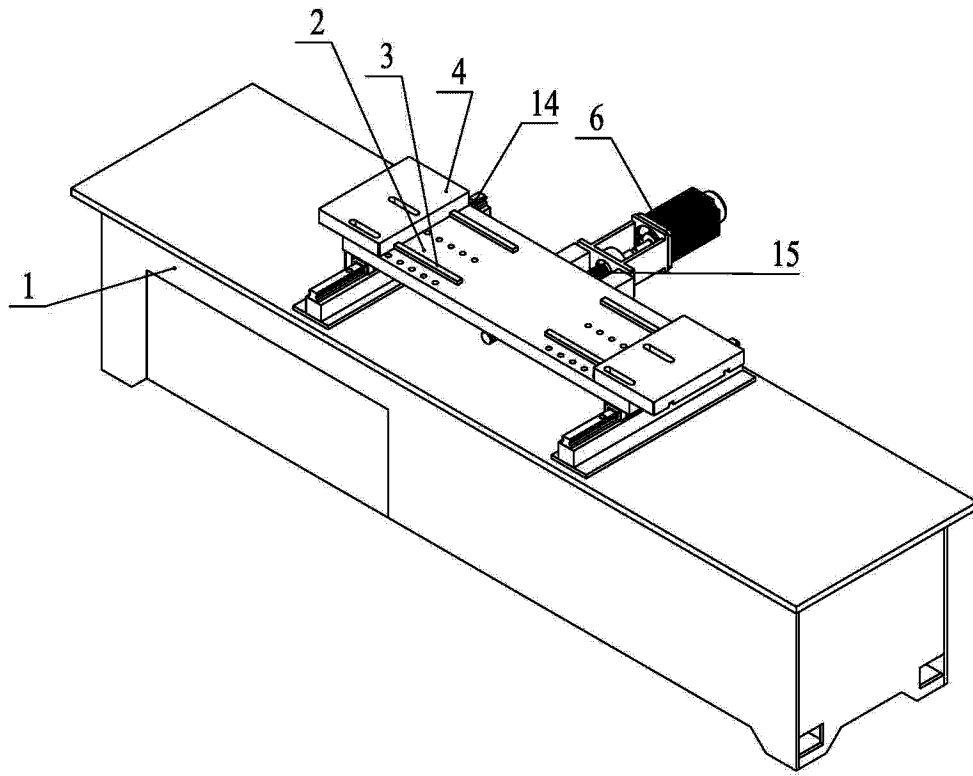


图 3