



(12) 实用新型专利

(10) 授权公告号 CN 218735602 U

(45) 授权公告日 2023. 03. 24

(21) 申请号 202222654366.3

(22) 申请日 2022.10.09

(73) 专利权人 保定昂普科技有限公司

地址 071024 河北省保定市御风路669号3
号楼1层107号

(72) 发明人 冯卫武 张敬伟 徐兴锐

(74) 专利代理机构 杭州麦知专利代理事务所

(普通合伙) 33397

专利代理师 刘桂英

(51) Int. Cl.

H05K 7/14 (2006.01)

H05K 7/12 (2006.01)

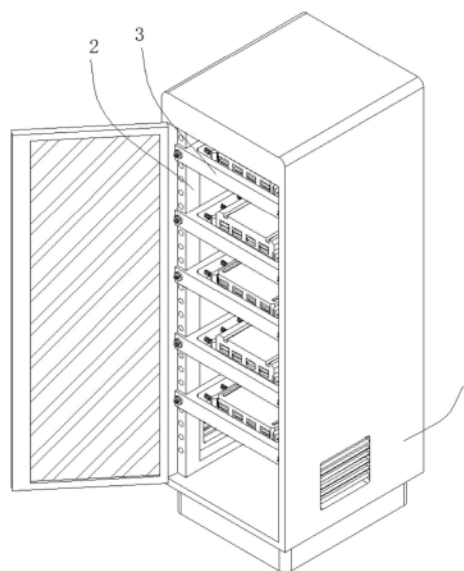
权利要求书1页 说明书4页 附图5页

(54) 实用新型名称

一种电力调度数据网柜

(57) 摘要

本实用新型涉及电力调度数据设备技术领域,解决了现有技术中拆卸较为麻烦,一旦安装错误后,需要二次拆卸,增加了工作人员不必要的工作强度,难以满足工作人员的使用需求的问题,具体为一种电力调度数据网柜,包括柜体和安装在柜体内部两个相互对称的支撑架,两个支撑架之间设有用于固定内部设备的若干安装部,两个所述支撑架的面板处均等距开设若干限位孔。通过设置的插接部,利用紧固件穿过插接板的通孔,并插接到对应的限位孔内,即可实现安装部在支撑架上的卡接式安装,以此来方便工作人员的安装处理,同时可通过拉取拉环,利用拉绳将卡接板从卡接槽内拉出,克服复位弹簧的弹力,来便于工作人员将插接部整体拉出。



1. 一种电力调度数据网柜,包括柜体(1)和安装在柜体(1)内部两个相互对称的支撑架(2),两个支撑架(2)之间设有用于固定内部设备的若干安装部(3),其特征在于:两个所述支撑架(2)的面板处均等距开设若干限位孔(5),择一限位孔(5)中设有用于安装部(3)插接安装的插接部(4);

支撑架(2)内设有若干用于插接部(4)卡接的卡接槽(6),卡接槽(6)与限位孔(5)内部互通;

插接部(4)包括有穿过安装部(3)并伸入择一限位孔(5)内的紧固件(401),紧固件(401)内开设有一内腔(402),在紧固件(401)上开设有与内腔(402)互通的通口,且通口铰接有用于卡接到卡接槽(6)中的卡接板(404),内腔(402)内固设有支撑板(403),支撑板(403)与卡接板(404)之间连接有复位弹簧(405),支撑板(403)上设有滑轮(406),卡接板(404)上连接有一拉绳,且拉绳的一端穿过滑轮(406)并连接有拉环(407)。

2. 根据权利要求1所述的一种电力调度数据网柜,其特征在于:所述安装部(3)包括有呈现矩形的安装板(301),在安装板(301)的两侧壁均延伸出插接板(303),且两侧的插接板(303)上均开设有用于紧固件(401)穿插的通孔。

3. 根据权利要求2所述的一种电力调度数据网柜,其特征在于:所述安装部(3)还包括有用于夹持固定内部设备的固定部(302),固定部(302)包括有开设在安装板(301)上的放置槽(3021),且放置槽(3021)呈现矩形状,在放置槽(3021)的两侧内壁上均设有若干压簧(3022),同侧的若干压簧(3022)上固设有同一个夹持板(3023)。

4. 根据权利要求2所述的一种电力调度数据网柜,其特征在于:所述安装板(301)的背部设有两个相互对称的T型滑块,与之对应的支撑架(2)上设有用于T型滑块活动的滑槽。

5. 根据权利要求1所述的一种电力调度数据网柜,其特征在于:所述卡接槽(6)与限位孔(5)的接触处经过圆角处理。

6. 根据权利要求1所述的一种电力调度数据网柜,其特征在于:所述柜体(1)上铰接有柜门,且柜体(1)的两侧均设有散热窗。

一种电力调度数据网柜

技术领域

[0001] 本实用新型涉及电力调度数据设备技术领域,具体为一种电力调度数据网柜。

背景技术

[0002] 电力调度数据网,是用于传输电网自动化信息、调度指挥指令、继电保护与安全自动装置控制信息等。

[0003] 经检索,中国专利授权公告号为CN214046303U公开了一种电力调度数据网柜,涉及电力调度数据网柜技术领域,为解决现有的多台电子设备通过螺栓固定在柜体内部,导致安装过程中繁琐,降低电力调度数据网柜的组装效率的问题。

[0004] 上述技术方案中,发明人发现通过安装板利用插接的方式安装在支撑架上,以此来满足对多台电子设备的承载放置,而该种方式在实际使用中,安装板插接到支撑架后,拆卸较为麻烦,一旦安装错误后,需要再次拆卸并移动安装板,增加了工作人员不必要的工作强度,难以满足工作人员的使用需求。

实用新型内容

[0005] (一)解决的技术问题

[0006] 对现有技术的不足,本实用新型提供了一种电力调度数据网柜,解决了现有技术中拆卸较为麻烦,一旦安装错误后,需要二次拆卸,增加了工作人员不必要的工作强度,难以满足工作人员的使用需求的问题。

[0007] (二)技术方案

[0008] 为实现上述目的,本实用新型提供如下技术方案:一种电力调度数据网柜,包括柜体和安装在柜体内部两个相互对称的支撑架,两个支撑架之间设有用于固定内部设备的若干安装部,两个所述支撑架的面板处均等距开设若干限位孔,择一限位孔中设有用于安装部插接安装的插接部;

[0009] 支撑架内设有若干用于插接部卡接的卡接槽,卡接槽与限位孔内部互通;

[0010] 插接部包括有穿过安装部并伸入择一限位孔内的紧固件,紧固件内开设有一内腔,在紧固件上开设有与内腔互通的通口,且通口铰接有用于卡接到卡接槽中的卡接板,内腔内固设有支撑板,支撑板与卡接板之间连接有复位弹簧,支撑板上设有滑轮,卡接板上连接有一拉绳,且拉绳的一端穿过滑轮并连接有拉环。

[0011] 优选的,所述安装部包括有呈现矩形状的安装板,在安装板的两侧壁均延伸出插接板,且两侧的插接板上均开设有用于紧固件穿插的通孔。

[0012] 优选的,所述安装部还包括有用于夹持固定内部设备的固定部,固定部包括有开设在安装板上的放置槽,且放置槽呈现矩形状,在放置槽的两侧内壁上均设有若干压簧,同侧的若干压簧上固设有同一个夹持板。

[0013] 优选的,所述安装板的背部设有两个相互对称的T型滑块,与之对应的支撑架上设有用于T型滑块活动的滑槽。

[0014] 优选的,所述卡接槽与限位孔的接触处经过圆角处理。

[0015] 优选的,所述柜体上铰接有柜门,且柜体的两侧均设有散热窗。

[0016] (三)有益效果

[0017] 与现有技术相比,本实用新型提供了一种电力调度数据网柜,具备以下有益效果:

[0018] 1、通过设置的插接部,利用紧固件穿过插接板的通孔,并插接到对应的限位孔内,即可实现安装部在支撑架上的卡接式安装,以此来方便工作人员的安装处理,同时可通过拉取拉环,利用拉绳将卡接板从卡接槽内拉出,克服复位弹簧的弹力,来便于工作人员将插接部整体拉出,整体结构操作简单,方便用户操作使用。

[0019] 2、通过设置有若干限位孔,利用多个限位孔之间的等距排布,能够有效的改变安装部之间的间距,以此来满足对不同的高度的内部设备进行使用,进一步的提高了整体的实用性。

[0020] 3、通过设置的固定部,利用两侧压簧对夹持板进行弹性安装,以此来对内部设备进行夹持使用,防止内部设备在使用时位置出现偏差导致出现的断触问题,同时,也方便后续内部设备的维修使用,提高了整体的适用范围。

附图说明

[0021] 此处所说明的附图用来提供对本申请的进一步理解,构成本申请的一部分,本申请的示意性实施例及其说明用于解释本申请,并不构成对本申请的不当限定。在附图中:

[0022] 图1为本实用新型展开结构示意图;

[0023] 图2为本实用新型整体结构示意图;

[0024] 图3为本实用新型支撑架和安装部的局部连接结构示意图;

[0025] 图4为本实用新型插接部的局部剖切结构示意图;

[0026] 图5为本实用新型支撑架的局部剖切结构图;

[0027] 图6为本实用新型安装部的整体结构示意图。

[0028] 图中:1、柜体;2、支撑架;3、安装部;301、安装板;302、固定部;3021、放置槽;3022、压簧;3023、夹持板;303、插接板;4、插接部;401、紧固件;402、内腔;403、支撑板;404、卡接板;405、复位弹簧;406、滑轮;407、拉环;5、限位孔;6、卡接槽。

具体实施方式

[0029] 以下将配合附图及实施例来详细说明本申请的实施方式,借此对本申请如何应用技术手段来解决技术问题并达成技术功效的实现过程能充分理解并据以实施。

[0030] 图1-图6为本实用新型的一个实施例,包括柜体1和安装在柜体1内部两个相互对称的支撑架2,支撑架2呈现“口”字型,并通过固定螺栓固定在柜体1的内部,而两个支撑架2之间设有用于固定内部设备的若干安装部3,其中柜体1上铰接有柜门,且柜体1的两侧均设有散热窗,柜门上设有玻璃窗,能够便于用户从外部直接观测内部设备的运转情况,并在柜体1底部设有防潮底座,保证地面的防潮处理使用。

[0031] 需要说明的是,参考图3和图5所示,两个支撑架2的面板处均等距开设若干限位孔5,择一限位孔5中设有用于安装部3插接安装的插接部4,而支撑架2内设有若干用于插接部4卡接的卡接槽6,卡接槽6与限位孔5内部互通,且卡接槽6与限位孔5的接触处经过圆角处

理,以此能够方便插接部4从限位孔5中拆卸出来。

[0032] 需要说明的是,参考图6所示,安装部3包括有呈现矩形状的安装板301,在安装板301的两侧壁均延伸出插接板303,且两侧的插接板303上均开设有用于紧固件401穿插的通孔,其中通孔的大小与限位孔5的大小一致,以此在通孔和限位孔5重合时,便于用于将插接部4进行插接安装。

[0033] 进一步的说明,参考图4所示,插接部4包括有穿过安装部3的通孔并伸入一限位孔5内的紧固件401,紧固件401呈现螺栓状,紧固件401内开设有一内腔402,内腔402与外部互通,在紧固件401上开设有与内腔402互通的通口,且通口铰接有用于卡接到卡接槽6中的卡接板404,卡接板404经过圆角光滑处理,以方便从卡接槽6中拆卸出来,而内腔402中固设有支撑板403,其中支撑板403与卡接板404之间连接有复位弹簧405,以此保证卡接板404能够进行一定角度的翻转,而支撑板403上设有滑轮406,卡接板404上连接有一拉绳,且拉绳的一端穿过滑轮406并连接有拉环407,拉环407处于紧固件401外,通过拉动拉环407,利用拉绳将卡接板404从卡接槽6内拉出,克服复位弹簧405的弹力,来便于工作人员将插接部4整体拉出。

[0034] 需要说明的是,参考图6所示,安装部3还包括有用于夹持固定内部设备的固定部302,固定部302包括有开设在安装板301上的放置槽3021,且放置槽3021呈现矩形状,在放置槽3021的两侧内壁上均设有若干压簧3022,同侧的若干压簧3022上固设有同一个夹持板3023,且两个夹持板3023的相对面设有用于增加接触摩擦力的橡胶垫,夹持板3023接触内部设备的两侧,利用压簧3022的作用,来满足夹持板3023对不同内部设备的紧固夹持,同时,方便后续的拆卸使用,其中内部设备包括有柜体1中的路由器和纵向加密装置以及交换机。

[0035] 进一步的说明,安装板301的背部设有两个相互对称的T型滑块,与之对应的支撑架2上设有用于T型滑块活动的滑槽,T型滑块置入滑槽内,以此保证在无插接部4的前提下,来满足安装板301可在支撑架2上进行滑动,来改变两个安装板301之间的间距,从而满足不同内部设备的高度的使用放置。

[0036] 本实施例工作时,通过将内部安装板301在支撑架2上移动到指定位置,将通孔和对应的其中一个限位孔5进行重合,利用紧固件401穿过插接板303的通孔,并插接到对应的限位孔5内,即可实现安装板301在支撑架2上的卡接式安装,卡接板404插接到对应的卡接槽6内实现卡接固定,此时,将内部设备放置到放置槽3021内,利用压簧3022的作用,来满足夹持板3023对不同内部设备的紧固夹持,即可实现整体安装,在拆卸时,通过拉动拉环407,利用拉绳将卡接板404从卡接槽6内拉出,克服复位弹簧405的弹力,来便于工作人员将插接部4整体拉出。

[0037] 本实用新型的控制方式是通过控制器来自动控制,控制器的控制电路通过本领域的技术人员简单编程即可实现,电源的提供也属于本领域的公知常识,并且本实用新型主要用来保护机械装置,所以本实用新型不再详细解释控制方式和电路连接。

[0038] 需要说明的是,在本文中,术语“包括”、“包含”或者其任何其他变体意在涵盖非排他性的包含,从而使得包括一系列要素的过程、方法、物品或者设备不仅包括那些要素,而且还包括没有明确列出的其他要素,或者是还包括为这种过程、方法、物品或者设备所固有的要素。

[0039] 尽管已经示出和描述了本实用新型的实施例,对于本领域的普通技术人员而言,可以理解在不脱离本实用新型的原理和精神的情况下可以对这些实施例进行多种变化、修改、替换和变型,本实用新型的范围由所附权利要求及其等同物限定。

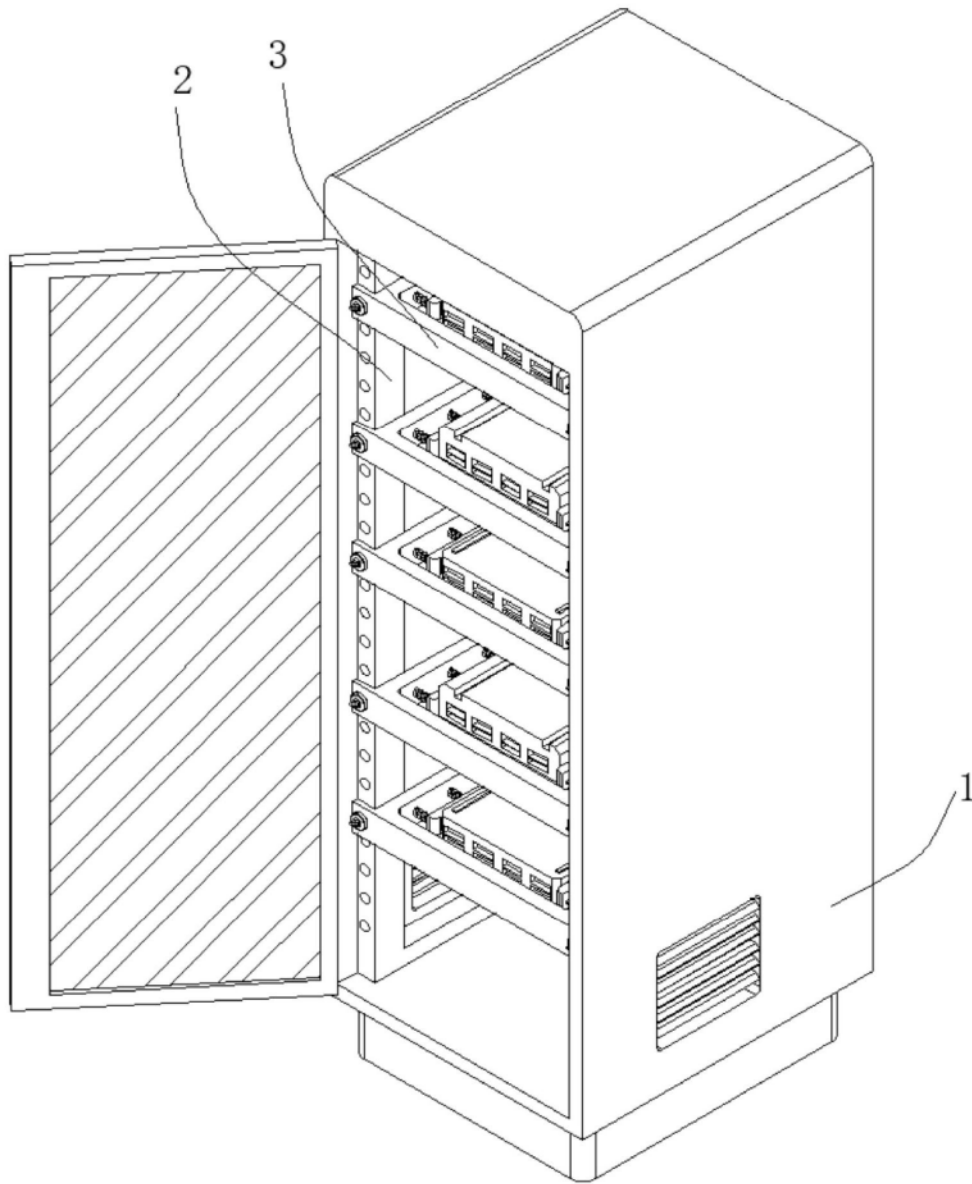


图1

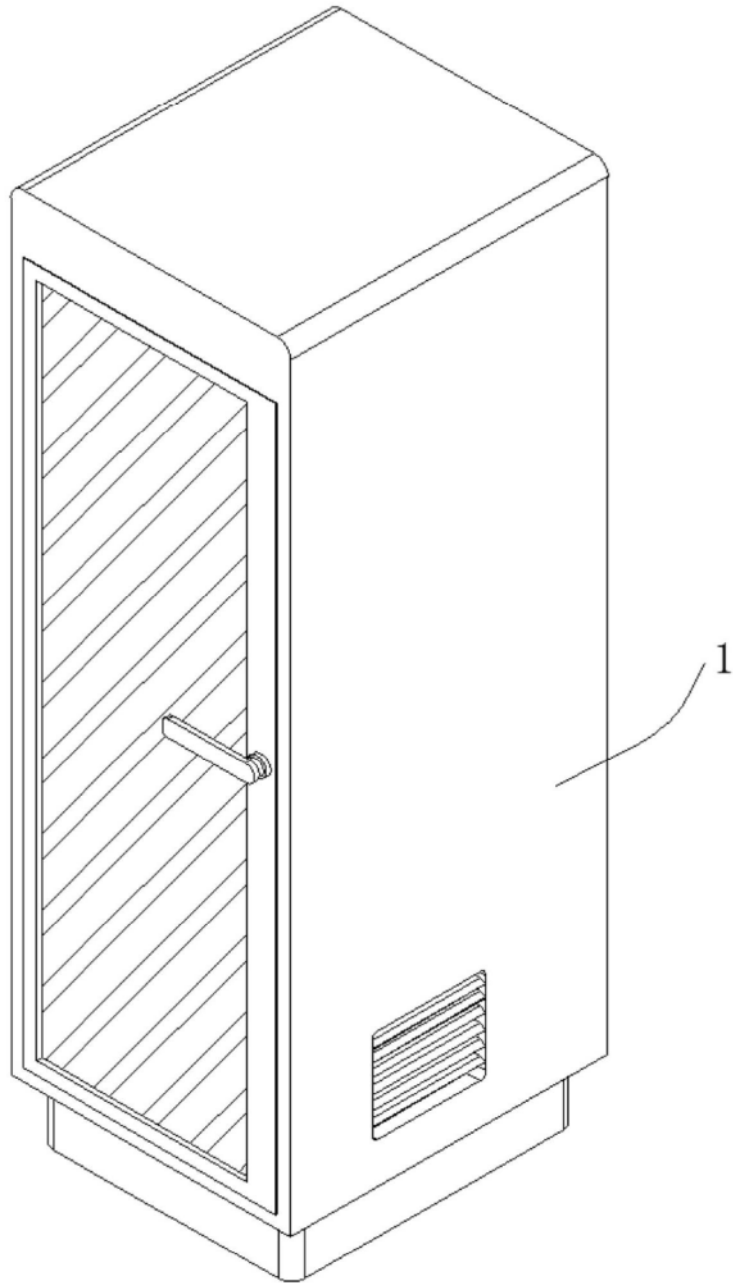


图2

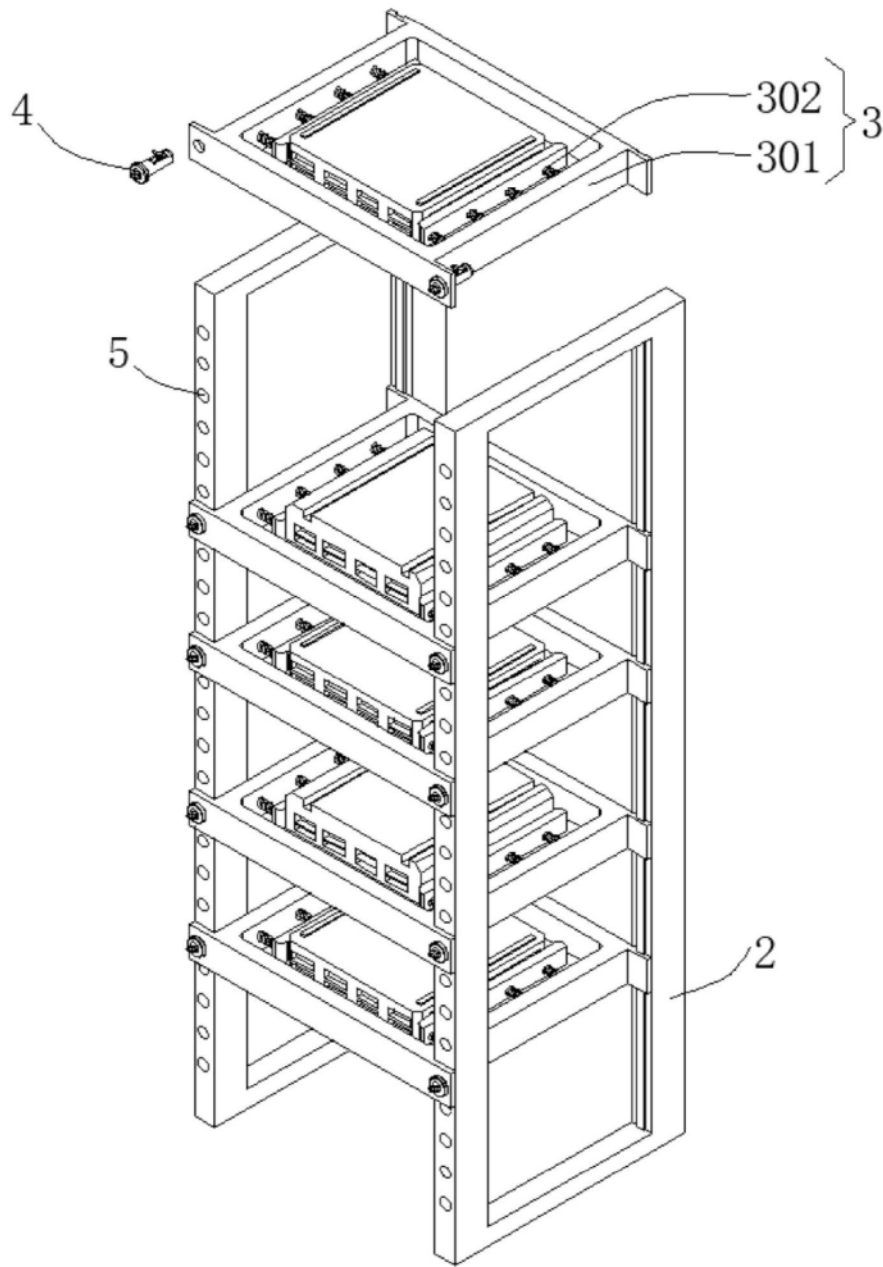


图3

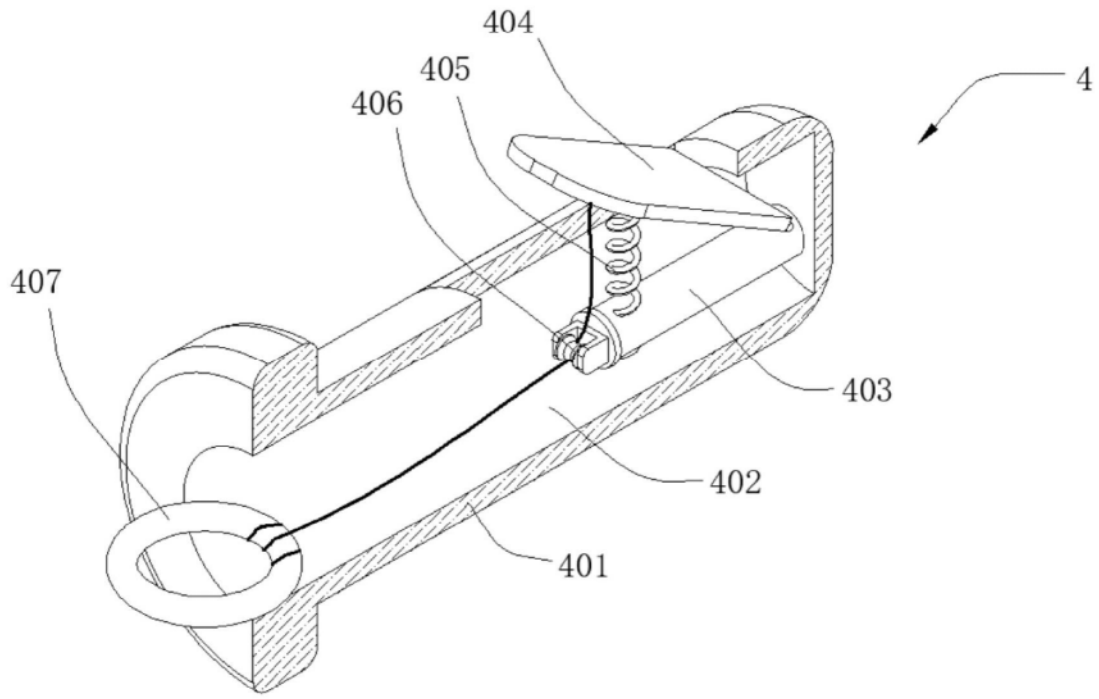


图4

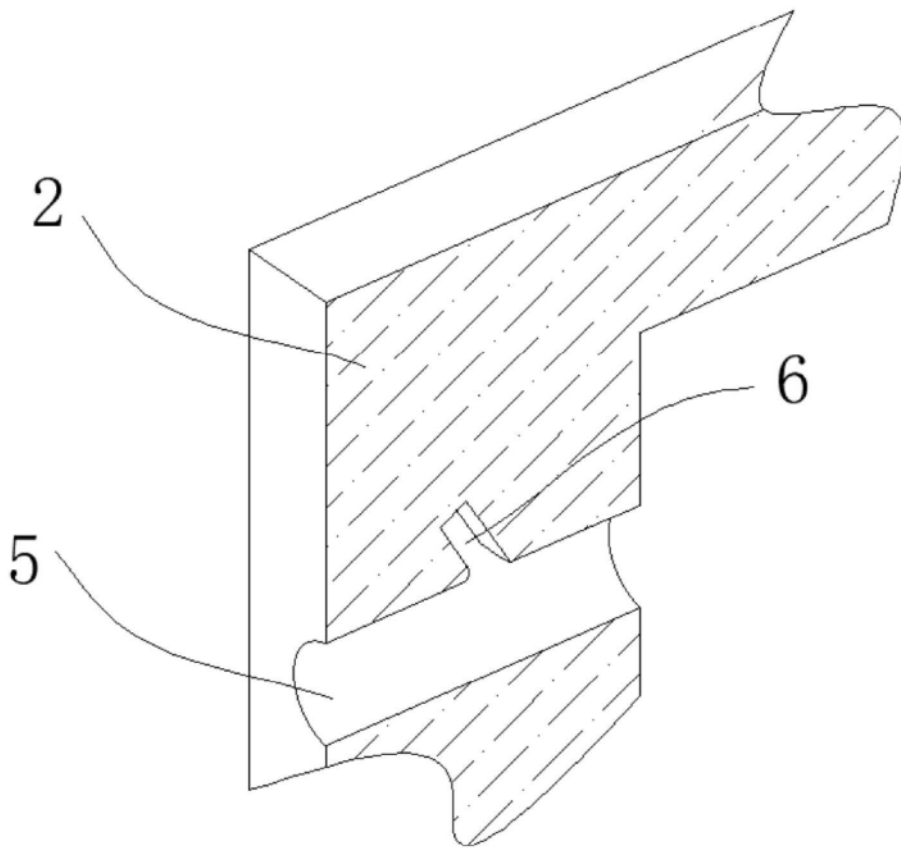


图5

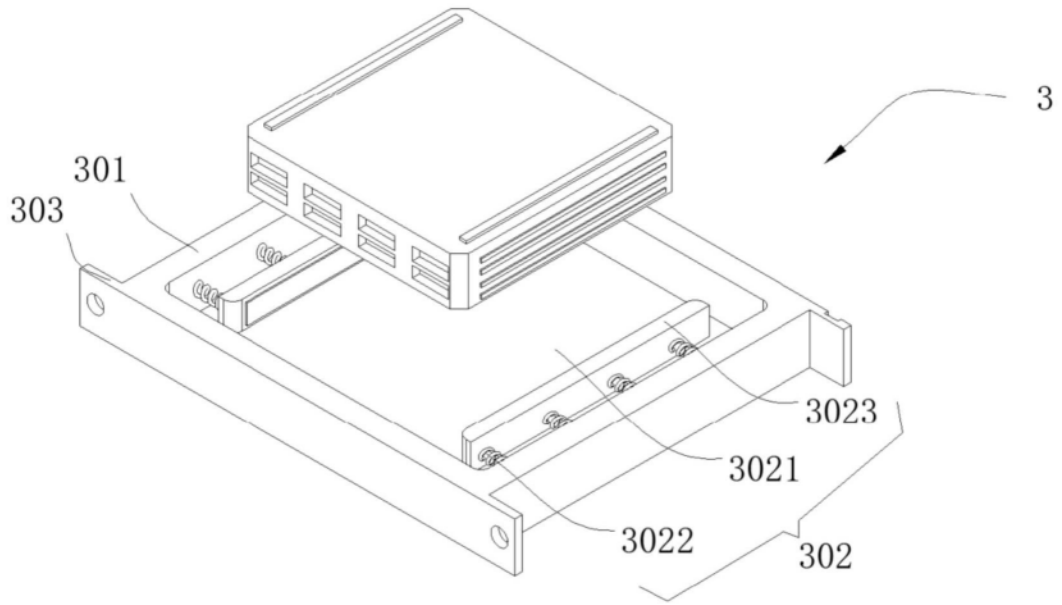


图6