

(19)
(12)

(KR)
(Y1)

(51) 。 Int. Cl. ⁷
A47B 9/06

(45)
(11)
(24)

2002 05 24
20 - 0276537
2002 05 13

(21) 20 - 2002 - 0006896
(22) 2002 03 08

(73) 1386 - 4 19/2

(72) 1386 - 4 19/2

(74)

:
가 :

(54)

, 가 , 가 , 가 ;
1 , 1 ;
2 ;
; 가 1,2 가 , 가
가 , 가

1

2

3 2 A

4

5

<

10 : 11 : 12 :

13 : 14 : 16 :

17 : 2 19 : 20 :

21 : 22 : 23 :

24 : 1 30 : 40 :

41 : 42 : 44 :

VTR , LCD , OHP , 가

(projector)

(映寫裝置)

(透明紙)

(OHP)가

(10) 1,2 , (10) , (10)
가 (20) (10) (21) (20) ,
(30) . (10) (20)

2) , (20) 가 가 (22) , (2
가 가 1 (21) (23)가
, (22) 가 (24)가 .
, (22) (41)
(42) (43) , (42) (43)
가 (41) (42) 가 (22) (44)
(40)가 .
1 (24) (42) (24a)
. (43) (42) 가
, (41) (42) ,

(10) 1 , (11) , (11)
6)가 (12) (13) (14) 가 (15) (1
, (10) (30) , 가

(11) 1 (24) 2 (17)가
, 2 (17) (17a) (30)

(14) 가 (14a,14b) (14c) , (14c)
(14a) (11) , (14b) 가 (14a) (15a)
(11) , (15) (12)

8) , (10) (11) 2 (17) (1
(18a) VTR .
(11) (11) (19a)
(19) 가 .

33) 가 (30) 1,2 (24,17) (31)
가 가 (32) , (32) 1 (24) (24,17)
(34a)가 (34) , 1,2 (24,17)
(35) , (35) (11)
. (32)

, (32) (21) (35) ,
 (33) (21) 가
 가 , 1 (24) (17a) (32)
 (35) 1 (24)가 ,
 , 가
 , 가
 (10) (16)
 , (22) (44) (22)
 (41) (43) (43) (41) (42)
 (10) (30) (31)
 (32) (32) (34) 가 (34a)
 (35)가 , 가
 (15) (12) , (12) 가 (14) (14b) 가
 (15)가 (13)
 , (41) (42)
 , LCD , OHP , VTR 가 가 가
 가

(57)

1.

(21) (44) (23) 가 1 (24) (22) , (41) (22) (20) ; (42) , (21) (22)

(13) 1 (11) (24) (12) (11) (14) 2 가 (17) (16) , (10) ;

(11) (19) ;

1,2 (24,17) (30) .

2.

1 ,

(32) ; (30) 1,2 (14,17) (31) 가

(32) ; (14c) 가 (34a) (21)

;

(34a) (35) ;

(35)가 (11) , 2 (17) (17a)

3.

1 ,

(30) 가 , (11)

4.

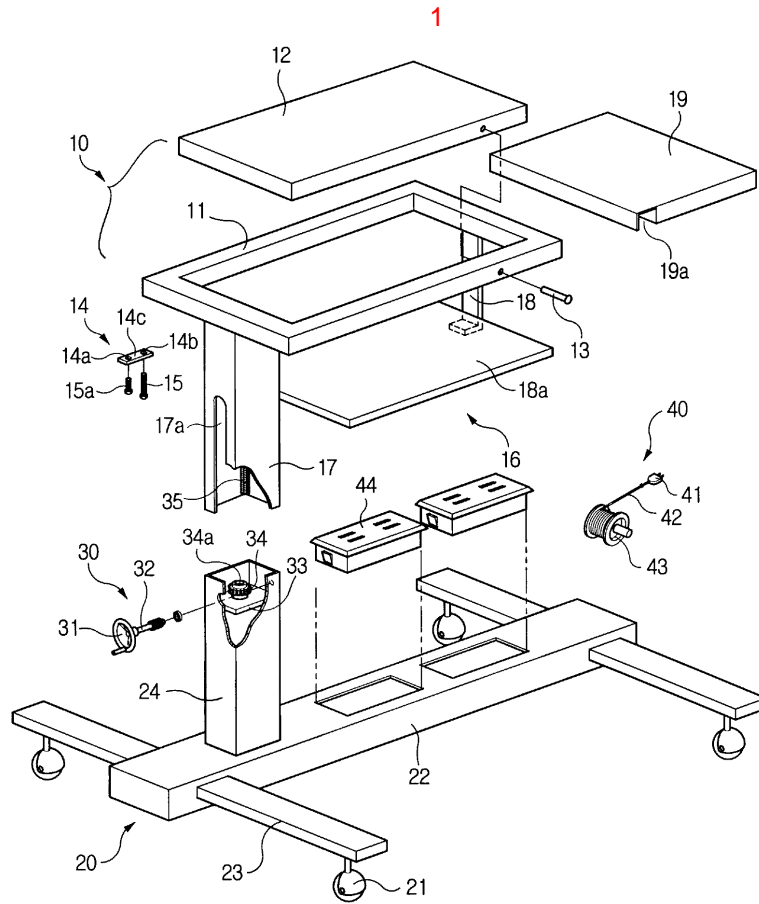
1 ,

(14) (14b) (11) 가 (15) (15a) (14c) , (14c)

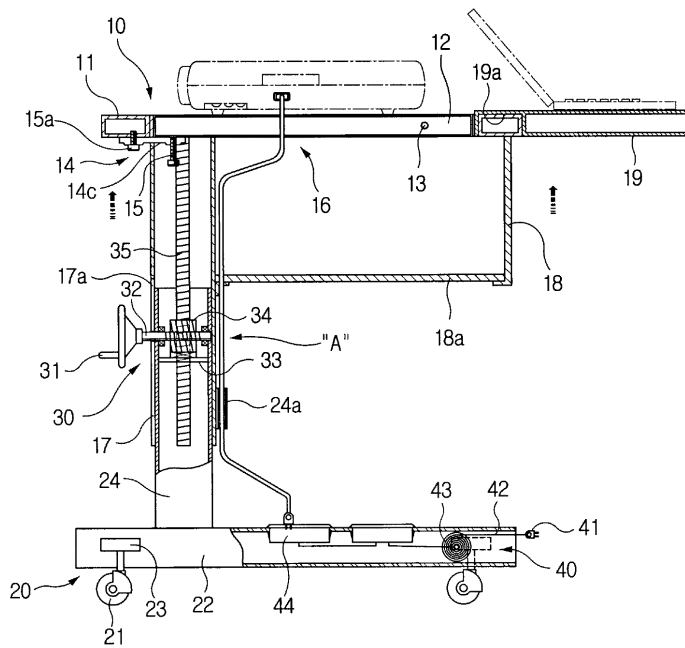
5.

1 ,

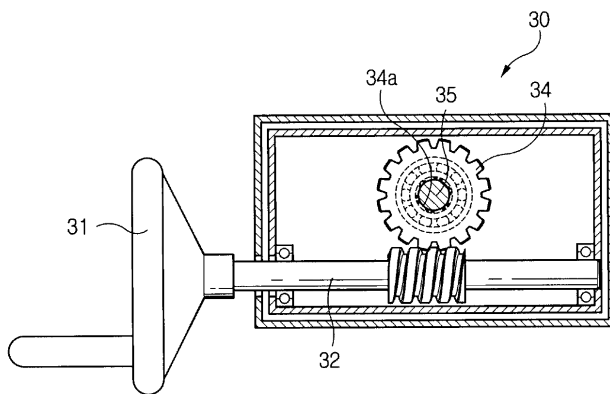
1 (24) (24a)가 .



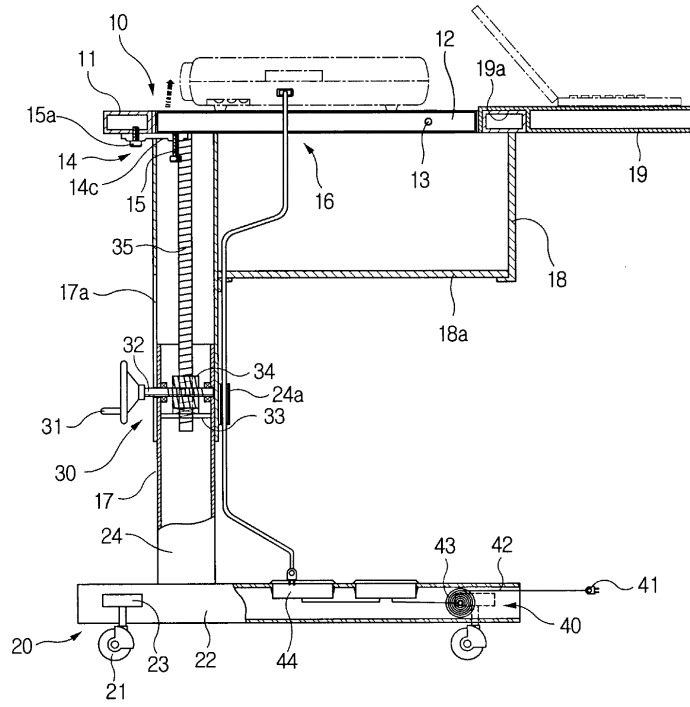
2



3



4



5

