



(12) 实用新型专利

(10) 授权公告号 CN 201795318 U

(45) 授权公告日 2011.04.13

(21) 申请号 201020169415.9

(22) 申请日 2010.04.19

(73) 专利权人 黄甜仔

地址 510730 广东省广州市广州经济技术开发区青年路沙湾二街 13 号 412 室

(72) 发明人 黄甜仔

(51) Int. Cl.

F21S 2/00 (2006.01)

F21V 15/02 (2006.01)

F21V 17/00 (2006.01)

F21V 13/00 (2006.01)

F21V 29/02 (2006.01)

F21Y 101/02 (2006.01)

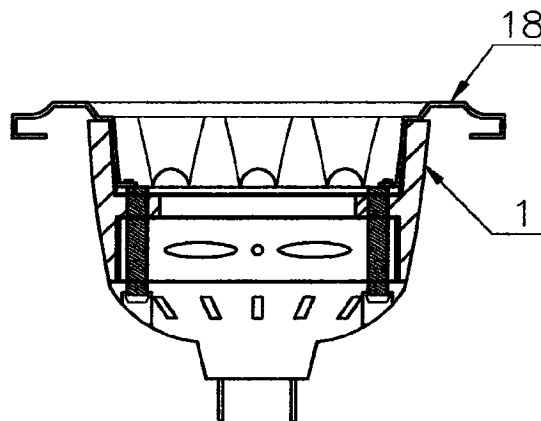
权利要求书 1 页 说明书 3 页 附图 2 页

(54) 实用新型名称

LED 灯杯

(57) 摘要

本实用新型涉及一种替代卤素灯杯的 LED 灯杯，主要由装有 LED 的灯板、灯杯壳体、散热风扇、灯头部件组成，灯杯壳体内腔设置有固定环，LED 灯板置于灯杯壳体上部内腔，与固定环的上表面相连，散热风扇置于灯杯壳体下部内腔，与固定环的下表面相连，LED 灯板和散热风扇用螺丝紧固在固定环上，灯杯壳体底部与灯头部件相连，LED 灯板和灯头部件均设有散热孔或槽。该 LED 灯杯的内部配有风扇，在灯杯体积小、高度低的情况下，风扇产生的气流能穿透 LED 灯板，迅速将热量带走，同时灯杯壳体采用金属壳体，通过固定环对 LED 灯板的周边进行散热，避免形成热积聚。结构简单、体积小，很好地解决体积结构和产品可靠性问题，可以直接替代卤素灯灯杯，节能效果显著、经济效益明显、便于大量推广应用。



1.LED 灯杯，包括装有 LED 的灯板、灯杯壳体、散热风扇、灯头部件，其特征在于所述灯杯壳体为金属壳体，灯杯壳体内腔设置有固定环，固定环上设有孔；所述 LED 灯板置于灯杯壳体上部内腔，与固定环的上表面相连，散热风扇置于灯杯壳体下部内腔，与固定环的下表面相连，所述 LED 灯板和散热风扇用螺丝紧固在固定环上；灯杯壳体底部与灯头部件相连；所述 LED 灯板和灯头部件均设有散热孔或槽。

2. 根据权利要求 1 所述 LED 灯杯，其特征在于所述灯杯壳体内腔设置的固定环改为固定凸台或固定柱。

3. 根据权利要求 1 或 2 所述的 LED 灯杯，其特征在于所述 LED 上安装有光学透镜，灯杯壳体上部或光学透镜设置有散热孔或气隙。

4. 根据权利要求 1 或 2 所述的 LED 灯杯，其特征在于所述灯杯壳体上安装有反光杯。

5. 根据权利要求 1 或 2 所述的 LED 灯杯，其特征在于所述灯头部件的内腔中放置有电子元器件。

LED 灯杯

技术领域

[0001] 本实用新型涉及一种 LED 灯具，尤其是一种替代卤素灯灯杯的 LED 灯杯。

背景技术

[0002] 近年来随着大功率高亮度 LED 芯片的研制成功及其发光效率的不断提高，越来越多的大功率 LED 开始进入照明领域。LED 每瓦达到 120 流明，而普通卤素灯只有 15～18 流明，8W LED 灯杯就可以替代 50W 卤素灯灯杯，只需普通卤素灯 15% 的耗能，采用大功率 LED 灯取代卤素灯，不但耗能低、节能显著，而且使用寿命长，是取代卤素灯之首选。用发出同等亮度的 LED 灯杯替代卤素灯杯用于现有卤素灯灯具时，受现有卤素灯灯具的限制，要求灯杯体积小、高度低。但是，大功率 LED 工作时发热量大，如不能及时将芯片工作时产生的热量散出，随着温度升高，LED 的失效率会大大增加，而且光衰会加剧、寿命也会缩短，因此散热设计是 LED 灯具结构设计中的一个重要环节，在灯杯体积小、高度低的情况下，散热更是大问题。目前 LED 灯具的散热设计通常是将 LED 灯基板与散热器紧密配合，使 LED 芯片产生的热量通过基板传递到散热器，散热器再将热量散发；或采用散热风扇吹风散热器或 LED 灯基板，希望将散热器或基板上积聚的热量散发。但在灯杯应用上由于体积和高度的限制，气流受到散热器或基板的阻挡，气流通道不畅，不能快速将热量带走，散热效果差，热积聚难以消除；上述几种方式，对于体积小而紧凑的大功率灯杯，散热效果是无法达到的，要实现 LED 灯杯替代卤素灯杯用于现有卤素灯灯具，体积结构和产品可靠性问题已成为影响 LED 灯杯广泛应用的一个技术瓶颈。

实用新型内容

[0003] 本实用新型旨在提供一种可以很好地解决体积结构和产品可靠性问题，并能直接替代卤素灯杯用于现有卤素灯灯具的 LED 灯杯，其结构简单，体积小，重量轻，成本低，散热效果好，使用寿命长。

[0004] 本实用新型的目的是这样实现的：所述灯杯壳体为金属壳体，灯杯壳体内腔设置有固定环，固定环上设有孔；装有 LED 的灯板置于灯杯壳体上部内腔，与固定环的上表面相连，散热风扇置于灯杯壳体下部内腔，与固定环的下表面相连，灯板和散热风扇用螺丝紧固在固定环上；灯杯壳体底部与灯头部件相连；装有 LED 的灯板和灯头部件均设有散热孔或槽。

[0005] 所述灯杯壳体内腔设置的固定环改为固定凸台或固定柱。

[0006] 所述 LED 上安装有光学透镜，灯杯壳体上部或光学透镜设置有散热孔或气隙。

[0007] 所述灯杯壳体上安装有反光杯。

[0008] 所述灯头部件的内腔中放置有电子元器件。

[0009] 本实用新型的优点在于：1、灯杯壳体结构简单、并在发出同等亮度时，LED 灯杯能满足现有卤素灯灯具的装配要求。2、灯杯的内部配有风扇，LED 灯板设置有散热

孔或槽，在灯杯体积小、高度低的情况下，风扇产生的气流能穿透 LED 灯板，迅速将热量带走，避免形成热积聚。3、灯杯采用金属壳体同时起到散热作用，散热效果好。4、外形简洁、加工方便、实用性强、制造成本低、价格功能比高。5、可以直接替代卤素灯灯杯，节能效果显著、经济效益明显、产品可靠性高、便于大量推广应用。

附图说明

- [0010] 下面结合附图和具体实施例对本实用新型作进一步的说明。
- [0011] 图 1 为本实用新型灯杯壳体结构示意图。
- [0012] 图 2 为本实用新型灯杯壳体俯视结构示意图。
- [0013] 图 3 为本实用新型实施例 1 的结构示意图。
- [0014] 图 4 为本实用新型 LED 灯板设置有散热孔的结构示意图。
- [0015] 图 5 为本实用新型灯杯壳体的另一种结构示意图。
- [0016] 图 6 为本实用新型实施例 2 的结构示意图。
- [0017] 图 7 为本实用新型灯杯壳体上安装有反光杯的结构示意图。
- [0018] 图 8 为本实用新型实施例 3 的结构示意图。
- [0019] 图 9 为本实用新型实施例 4 的结构示意图。

具体实施方式

[0020] 实施例 1

[0021] 参见图 1、图 2、图 3、图 4 所示（图中未画出电连接线路），LED 灯杯，由装有 LED6 的灯板 7、灯杯壳体 1、散热风扇 9、灯头部件 10 组成，灯杯壳体 1 内腔设置有固定环 2，固定环 2 设置有孔 3 和出线孔、定位（图中未画出），装有 LED6 的灯板 7 上设有螺纹孔 8，与固定环 2 上表面 5 连接，散热风扇 9 与固定环 2 下表面 4 连接，灯头部件 10 上设置有导电插针 12、散热孔或槽 11、LED 灯板 7 设置有散热孔 14。装配时，灯板的电源线穿过出线孔，与灯杯内部电气连接好后（图中未画出电连接线路），将螺丝 13 穿过灯头部件 10、散热风扇 9、固定环 2 孔 3，与已定位的灯板 7 的螺纹孔 8 进行螺纹连接，将灯头部件 10、散热风扇和带 LED6 的灯板 7 安装固定在灯杯壳体 1 上；或先将灯板 7 和散热风扇 9 固定在固定环 2 上，再将螺丝 13 穿过灯头组件 10、散热风扇 9、固定环 2 孔 3，与灯板 7 的螺纹孔 8 进行螺纹连接。

[0022] 通电后 LED6 发光，同时芯片产生热量，由于 LED 灯板 7 和灯头部件 10 上设置有散热孔或槽，散热风扇 9 的作用使外部空气从灯头部件 10 的散热孔或槽 14 进入灯杯内腔，经由固定环 2 中间的通孔后直接从 LED 灯板 7 穿过，对灯板 7 上的 LED6 的进行直接散热，及时将热量迅速散发，避免形成热积聚。同时，灯杯壳体 1 采用金属材料制作，并通过固定环 2 对 LED 灯板 7 的周边进行散热，进一步增强了散热效果，从而使 LED 灯杯可靠性得到保证。

[0023] 图 5 是本实用新型灯杯壳体的另一种结构示意图，与图 2 的区别在于灯杯壳体 1 内腔设置的固定环 2，改为固定凸台或固定柱 15，其作用与固定环 2 是一样的。

[0024] 实施例 2

[0025] 图 6 是 LED6 上设置有光学透镜 16，其目的是加强聚光或为防眩目进行光学处

理，为了通风散热，在光学透镜或灯杯壳体上部开有散热孔或气隙 17。图 7 是灯杯壳体上安装有反光杯 18，其作用是与各种灯具连接配合使用。

[0026] 实施例 3

[0027] 图 7 所示，灯头部件 10 的内腔放置有电子元器件 19，能适应与不同类别 LED 适配器的连接。

[0028] 实施例 4

[0029] 如图 8 所示，与实施例 1 类似，其区别在于原有的导电插针 12 更改为灯头 20，或为电连接线，或为接线端子，或为 G4、G5.3、GU10、E12、E14、E26、E27 灯头连接在绝缘座 10 上，其作用都是与外部供电电源进行电连接。

[0030] 本实用新型的实施例不限于此，根据本实用新型的上述内容，按照本领域的普通技术知识和惯用手段，在不脱离本实用新型上述基本技术思想前提下，还可以做出其它多种形式的修改、替换或变更，均落在本实用新型权利保护范围之内。

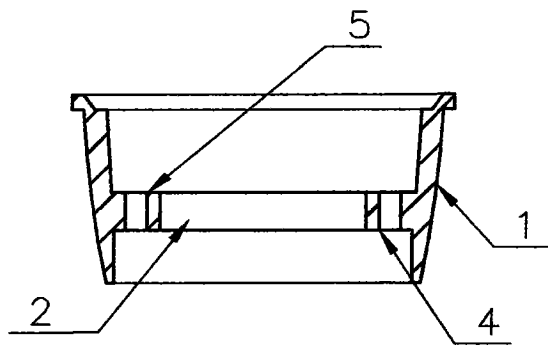


图 1

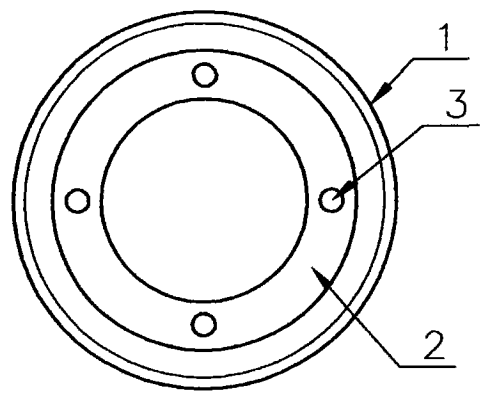


图 2

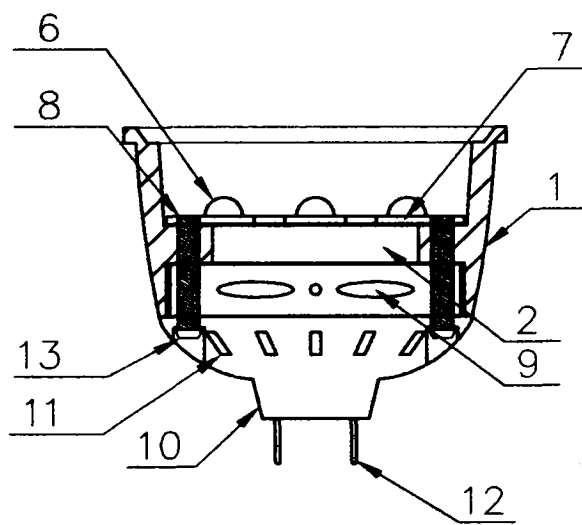


图 3

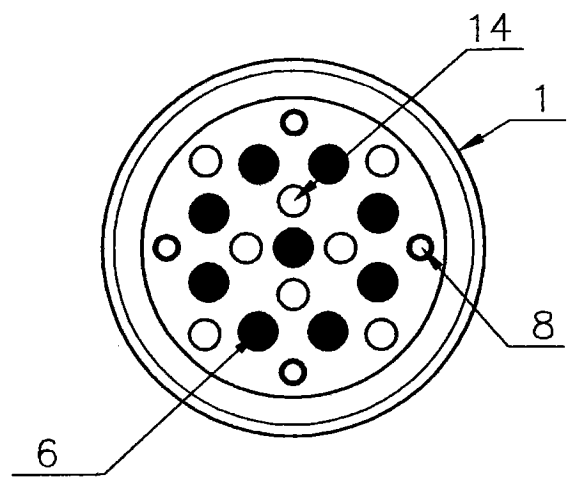


图 4

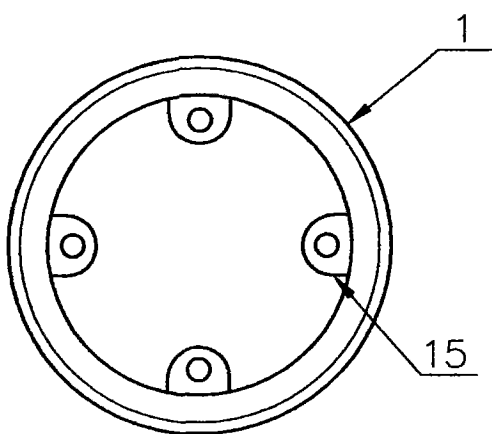


图 5

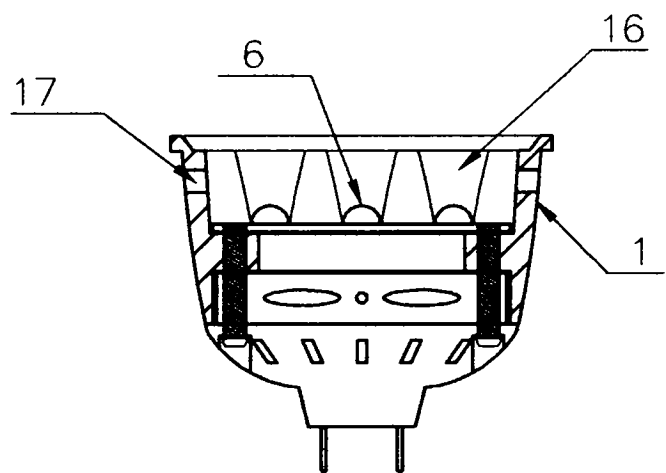


图 6

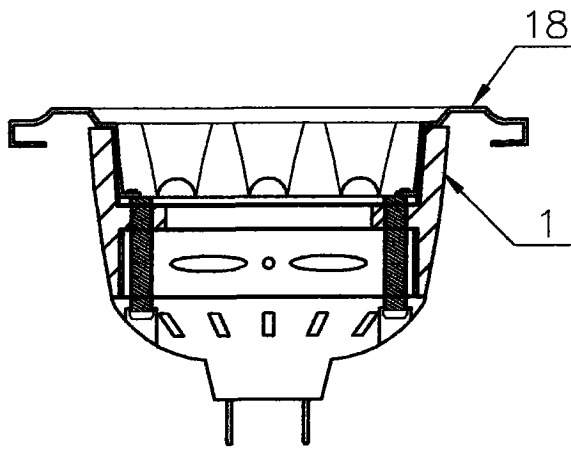


图 7

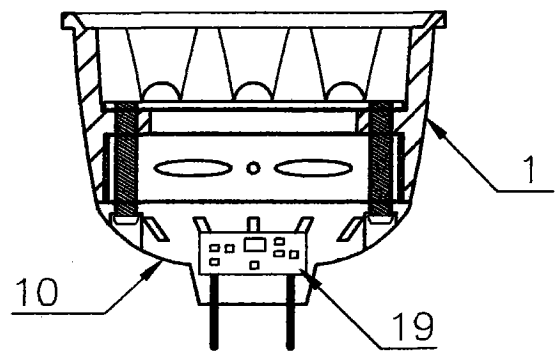


图 8

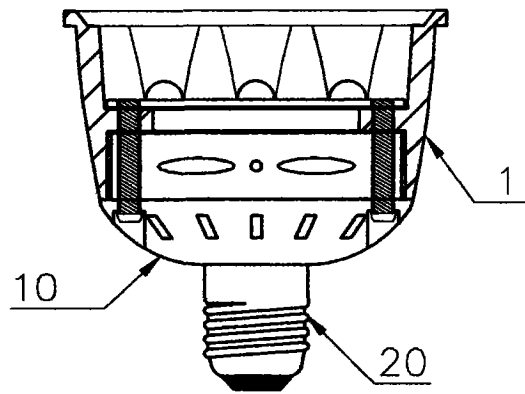


图 9