



(12)发明专利

(10)授权公告号 CN 104863252 B

(45)授权公告日 2016.09.28

(21)申请号 201510281429.7

审查员 周丽萍

(22)申请日 2015.05.28

(65)同一申请的已公布的文献号

申请公布号 CN 104863252 A

(43)申请公布日 2015.08.26

(73)专利权人 扬州大学

地址 225009 江苏省扬州市大学南路88号

(72)发明人 成立 王默 车晓红 夏臣智

宋希杰 周济人

(74)专利代理机构 扬州苏中专利事务所(普通

合伙) 32222

代理人 许必元

(51)Int.Cl.

E03F 5/22(2006.01)

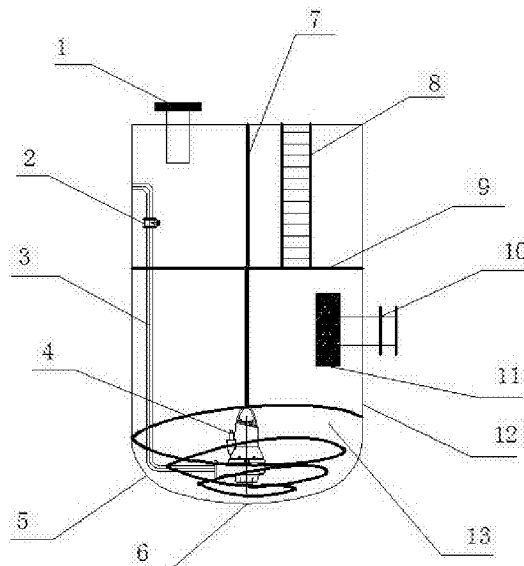
权利要求书2页 说明书4页 附图2页

(54)发明名称

一种阿基米德螺旋栅条底部整流方法及其一体化泵站

(57)摘要

本发明涉及一种水利工程设施,尤其是对于一种一体化泵站阿基米德螺旋栅条底部整流方法,属于水利工程、市政工程技术领域,其特征是:泵筒制成由上部圆柱筒体和筒底组成,所述筒底为由球冠形曲面和环形曲面构成的坡度由陡变缓的曲面筒底,所述环形曲面的上边缘与圆柱筒体相切连接,环形曲面的下边缘与球冠形曲面的边缘相切连接;在所述曲面筒底内设置逆时针阿基米德螺旋栅条构成的阿基米德螺旋栅;在所述进水口设置粉碎型格栅,由进水口进入的水流中杂物通过粉碎型格栅粉碎后进入泵筒内。本发明结构合理简单、生产制造容易、方法先进科学,通过本发明,提供一种一体化泵站阿基米德螺旋栅条底部整流方法。



1. 一种一体化泵站阿基米德螺旋栅条底部整流方法,包括在泵筒(12)以及在泵筒(12)内设置的潜水排污泵(4)、扶梯(8)、检修平台(9),潜水排污泵(4)吊装在泵筒(12)内底部,检修平台设置在泵筒(12)内的中上部,扶梯(8)设置在检修平台与泵筒(12)上口之间,在泵筒(12)上部设置通风排气孔(1),泵筒(12)壁上设置进水口(10),潜水排污泵(4)连接出水管(3),出水管(3)通向泵筒(12)外;其特征是:还包括将所述泵筒(12)制成由上部圆柱筒体和筒底组成,所述筒底为由球冠形曲面和环形曲面构成的坡度由陡变缓的曲面筒底,所述环形曲面的上边缘与圆柱筒体相切连接,环形曲面的下边缘与球冠形曲面的边缘相切连接;在所述曲面筒底内设置逆时针阿基米德螺旋栅条(13)构成的阿基米德螺旋栅;在所述进水口(10)设置粉碎型格栅(11),由进水口(10)进入的水流中杂物通过粉碎型格栅(11)粉碎后进入泵筒(12)内,粉碎的杂质颗粒滑落沉淀于潜水排污泵(4)入水口正下方的曲面筒底中心区域,所述潜水排污泵(4)被包围在阿基米德螺旋栅的中间,潜水排污泵(4)抽取水体的同时,逆时针阿基米德螺旋栅条(13)引导水体有规则向下运动,水体向下运动迫使沉淀于曲面筒底中心区域的杂质颗粒随着水流进入潜水排污泵(4)入水口,经潜水排污泵(4)和与潜水排污泵(4)连接的出水管(3)流向泵筒(12)外;所述逆时针阿基米德螺旋栅条(13)构成的阿基米德螺旋栅的最大直径与泵筒(12)圆柱筒体直径相同,逆时针阿基米德螺旋栅条(13)构成的阿基米德螺旋栅的最小直径为泵筒(12)圆柱筒体直径的0.05-0.15倍,逆时针阿基米德螺旋栅条(13)的宽度为2.5-3cm,逆时针阿基米德螺旋栅条(13)的高度为2-3cm,阿基米德螺旋栅的高度为泵筒(12)圆柱筒体直径的0.4-0.45倍。

2. 根据权利要求1所述的一种一体化泵站阿基米德螺旋栅条底部整流方法,其特征是:所述泵筒(12)筒底的球冠形曲面半径为泵筒(12)圆柱筒体直径的0.9-1.1倍。

3. 根据权利要求1所述的一种一体化泵站阿基米德螺旋栅条底部整流方法,其特征是:所述泵筒(12)筒底的环形曲面的轴向曲面半径为泵筒(12)圆柱筒体直径的0.2-0.3倍。

4. 根据权利要求1所述的一种一体化泵站阿基米德螺旋栅条底部整流方法,其特征是:所述潜水排污泵(4)入水口距离底部垂直距离为泵筒(12)圆柱筒体直径的0.25-0.35倍。

5. 一种采用阿基米德螺旋栅条整流的一体化泵站,包括泵筒(12)及泵筒(12)内设置的潜水排污泵(4)、扶梯(8)、检修平台(9),潜水排污泵(4)吊装在泵筒(12)内底部,检修平台设置在泵筒(12)内的中上部,扶梯设置在检修平台与泵筒(12)上口之间,在泵筒(12)上部设置通风排气孔(1),泵筒(12)壁上设置进水口(10),潜水排污泵(4)连接出水管(3),出水管(3)通向泵筒(12)外,其特征是:所述泵筒(12)由上部圆柱筒体和筒底组成,所述筒底为由球冠形曲面和环形曲面构成的坡度由陡变缓的曲面筒底,所述环形曲面的上边缘与圆柱筒体相切连接,环形曲面的下边缘与球冠形曲面的边缘相切连接;所述曲面筒底内底部设有逆时针阿基米德螺旋栅条(13)构成的阿基米德螺旋栅,所述潜水排污泵(4)被包围在阿基米德螺旋栅的中间,所述逆时针阿基米德螺旋栅条(13)构成的阿基米德螺旋栅的最大直径与泵筒(12)圆柱筒体直径相同,逆时针阿基米德螺旋栅条(13)构成的阿基米德螺旋栅的最小直径为泵筒(12)圆柱筒体直径的0.05-0.15倍,逆时针阿基米德螺旋栅条(13)的宽度为2.5-3cm,逆时针阿基米德螺旋栅条(13)的高度为2-3cm,阿基米德螺旋栅的高度为泵筒(12)圆柱筒体直径的0.4-0.45倍,所述进水口(10)设有粉碎型格栅(11)。

6. 根据权利要求5所述的一种采用阿基米德螺旋栅条整流的一体化泵站,其特征是:所述泵筒(12)筒底的球冠形曲面半径为泵筒(12)圆柱筒体直径的0.9-1.1倍。

7. 根据权利要求5所述的一种采用阿基米德螺旋栅条整流的一体化泵站,其特征是:所述泵筒(12)筒底的环形曲面的轴向曲面半径为泵筒(12)圆柱筒体直径的0.2-0.3倍。

8. 根据权利要求5所述的一种采用阿基米德螺旋栅条整流的一体化泵站,其特征是:所述潜水排污泵(4)入水口距离底部垂直距离为泵筒(12)圆柱筒体直径的0.25-0.35倍。

## 一种阿基米德螺旋栅条底部整流方法及其一体化泵站

### 技术领域

[0001] 本发明涉及一种水利工程设施,尤其是对于一种一体化泵站阿基米德螺旋栅条底部整流方法,属于水利工程、市政工程技术领域。

### 背景技术

[0002] 目前国内对埋地式预制泵站的需求非常大,随着国家城镇化进程的加快,以及全国各种基础设施建设,越来越多的领域里的废水不能自流到排放管道,这就需要泵站去提升和输送。传统混凝土泵站作为目前的主流泵站的建造方式。其投资巨大,建设周期长,耗费大量人力、物力,无法移动等缺点日益明显。而一体化预制泵站具有机动灵活,泵站建设周期极短,安装简便的特点,很好的解决了上述问题,是一种使用方便,质量可靠,土建工作量大,成本较低的新型一体化泵站设备。其特点为机动灵活,泵站建设周期极短,安装极其简便。越来越被大家认可和接受,并广泛地应用于新建和改扩建的市政设施、住宅、隧道、桥梁、人防等领域。

[0003] 在一体化泵站运行的过程中,水流不断地从进水口流入一体化泵站筒内,杂质不可避免的随之增加。杂质由于自重逐渐向底部堆聚形成沉淀。而一体化泵站的底部多为平面式(如图1),杂质难以聚集集中排除,所以常常会产生很多沉淀平铺于底部。并且在水泵开启时,在水泵入水口附近会产生水流的逆时针旋转,带动底部杂质产生大量回转,轨迹运动杂乱无章,难以平顺进入水泵入口,就使得大量杂质颗粒无法被有效的排出。而一体化泵站的水泵往往是潜水式的,底部流态复杂,影响了排污泵的使用寿命与效率。

### 发明内容

[0004] 本发明的目的是针对现有一体化泵站底部流态紊乱问题,提供一种一体化泵站阿基米德螺旋栅条底部整流方法。

[0005] 本发明的技术方案是,一种一体化泵站阿基米德螺旋栅条底部整流方法,包括在泵筒以及在泵筒内设置的潜水排污泵、扶梯、检修平台,潜水排污泵吊装在泵筒内底部,检修平台设置在泵筒内的中上部,扶梯设置在检修平台与泵筒上口之间,在泵筒上部设置通风排气孔,泵筒壁上设置进水口,潜水排污泵连接出水管,出水管通向泵筒外;其特征是:还包括将所述泵筒制成由上部圆柱筒体和筒底组成,所述筒底为由球冠形曲面和环形曲面构成的坡度由陡变缓的曲面筒底,所述环形曲面的上边缘与圆柱筒体相切连接,环形曲面的下边缘与球冠形曲面的边缘相切连接;在所述曲面筒底内设置逆时针阿基米德螺旋栅条构成的阿基米德螺旋栅;在所述进水口设置粉碎型格栅,由进水口进入的水流中杂物通过粉碎型格栅粉碎后进入泵筒内,粉碎的杂质颗粒滑落沉淀于潜水排污泵入水口正下方的曲面筒底中心区域,所述潜水排污泵被包围在阿基米德螺旋栅的中间,潜水排污泵抽取水体的同时,逆时针阿基米德螺旋栅条引导水体有规则向下运动,水体向下运动迫使沉淀于曲面筒底中心区域的杂质颗粒随着水流进入潜水排污泵入水口,经潜水排污泵和与潜水排污泵连接的出水管流向泵筒外;所述逆时针阿基米德螺旋栅条构成的阿基米德螺旋栅的最大直

径与泵筒圆柱筒体直径相同,逆时针阿基米德螺旋栅条构成的阿基米德螺旋栅的最小直径为泵筒圆柱筒体直径的0.05-0.15倍,逆时针阿基米德螺旋栅条的宽度为2.5-3cm,逆时针阿基米德螺旋栅条的高度为2-3cm,阿基米德螺旋栅的高度为泵筒圆柱筒体直径的0.4-0.45倍。

[0006] 一种采用阿基米德螺旋栅条整流的一体化泵站,包括泵筒及泵筒内设置的潜水排污泵、扶梯、检修平台,潜水排污泵吊装在泵筒内底部,检修平台设置在泵筒内的中上部,扶梯设置在检修平台与泵筒上口之间,在泵筒上部设置通风排气孔,泵筒壁上设置进水口,潜水排污泵连接出水管,出水管通向泵筒外,其特征是:所述泵筒由上部圆柱筒体和筒底组成,所述筒底为由球冠形曲面和环形曲面构成的坡度由陡变缓的曲面筒底,所述环形曲面的上边缘与圆柱筒体相切连接,环形曲面的下边缘与球冠形曲面的边缘相切连接;所述曲面筒底内底部设有逆时针阿基米德螺旋栅条构成的阿基米德螺旋栅,所述潜水排污泵被包围在阿基米德螺旋栅的中间,所述逆时针阿基米德螺旋栅条构成的阿基米德螺旋栅的最大直径与泵筒圆柱筒体直径相同,逆时针阿基米德螺旋栅条构成的阿基米德螺旋栅的最小直径为泵筒圆柱筒体直径的0.05-0.15倍,逆时针阿基米德螺旋栅条的宽度为2.5-3cm,逆时针阿基米德螺旋栅条的高度为2-3cm,阿基米德螺旋栅的高度为泵筒圆柱筒体直径的0.4-0.45倍,所述进水口设有粉碎型格栅泵筒。

[0007] 所述泵筒筒底的球冠形曲面半径为泵筒圆柱筒体直径的0.9-1.1倍。

[0008] 所述泵筒筒底的环形曲面的轴向曲面半径为泵筒圆柱筒体直径的0.2-0.3倍。

[0009] 所述潜水排污泵入水口距离底部垂直距离为圆柱筒体直径的0.25-0.35倍。

[0010] 本发明结构简单、生产制造容易、方法先进科学,通过本发明,泵筒制成由上部圆柱筒体和筒底组成,进水口处连有粉碎型格栅,曲面筒底从俯视来看是由两个半径不同的同心圆构成,曲面筒底从侧视图来看是由两个不同半径的圆弧型曲线构成;泵筒筒底的球冠形曲面半径为泵筒圆柱筒体直径的0.9-1.1倍,泵筒筒底的环形曲面的半径为泵筒圆柱筒体直径的0.2-0.3倍,这样就构成了一个坡度由陡变缓的曲线底部。而潜水排污泵安置在泵筒底部中心位置,通过链条同筒体顶部相接,潜水排污泵出水口与出水管道耦合而连,而潜水排污泵入水口距离底部垂直距离为泵筒圆柱筒体直径的0.25-0.35倍。逆时针阿基米德螺旋栅条最大直径与泵筒圆柱筒体直径相同,逆时针阿基米德螺旋栅条的最小直径为泵筒圆柱筒体直径的0.05-0.15倍,阿基米德螺旋栅的高度为泵筒圆柱筒体直径的0.4-0.45倍,逆时针阿基米德螺旋栅条的宽度为2.5-3cm,逆时针阿基米德螺旋栅条的高度为2-3cm,进水口设置有粉碎型格栅。

[0011] 本发明采用的阿基米德螺旋栅条底部结构,当潜水排污泵运行时,在水泵入水口附近的水流会产生逆时针的旋转运动,带动底部的沉淀颗粒飘起扩散,使得水流及颗粒运动毫无规律。而阿基米德螺旋栅条底部的采用,符合水流的运动规律,使得水体沿着阿基米德螺旋栅条底部曲线运动,使原本杂乱无章的水流有了一定的运动轨迹,引导水体的规则向下运动,使水流平顺的进入潜水排污泵入水口,水体向下运动的有序流态也迫使了杂质颗粒规则运动,聚集于潜水泵入水口下部,并随着水流有序进入潜水排污泵入水口,再通过与潜水排污泵相耦合的出水管道排出一体化泵站。解决了传统的一体化泵站流态差、效率不高的问题,节约了人力物力财力,提高了一体化泵站的性能与使用寿命。

## 附图说明

[0012] 图1是 本发明一体化泵站布置图。

[0013] 图2是本发明一体化泵站底部结构俯视图。

[0014] 图中:1通风排气孔、2止回阀、3出水管、4潜水排污泵、5底部曲线较小半径部分圆弧、6底部曲线较大半径部分圆弧、7链条、8扶梯、9检修平台、10进水口、11粉碎型格栅、12泵筒、13逆时针阿基米德螺旋栅条。

## 具体实施方式

[0015] 下面结合附图和附图说明对本发明作进一步说明。

[0016] 本发明中,包括在泵筒12以及在泵筒12内设置的潜水排污泵4、扶梯8、检修平台9,潜水排污泵4吊装在泵筒12内底部,检修平台9设置在泵筒12内的中上部,扶梯8设置在检修平台与泵筒12上口之间,在泵筒12上部设置通风排气孔1,泵筒12壁上设置进水口10,潜水排污泵4连接出水管3,出水管3通向泵筒12外。

[0017] 本发明中,泵筒12制成由上部圆柱筒体和筒底组成,所述筒底为由球冠形曲面和环形曲面构成的坡度由陡变缓的曲面筒底,所述环形曲面的上边缘与圆柱筒体相切连接,环形曲面的下边缘与球冠形曲面的边缘相切连接。

[0018] 在曲面筒底内设置逆时针阿基米德螺旋栅条构成的阿基米德螺旋栅;在进水口10设置粉碎型格栅11,由进水口10进入的水流中杂物通过粉碎型格栅11粉碎后进入泵筒12内,粉碎的杂质颗粒滑落沉淀于潜水排污泵4入水口正下方的曲面筒底中心区域,潜水排污泵4被包围在阿基米德螺旋栅的中间,潜水排污泵4抽取水体的同时,逆时针阿基米德螺旋栅条引导水体有规则向下运动,水体向下运动迫使沉淀于曲面筒底中心区域的杂质颗粒随着水流进入潜水排污泵4入水口,经潜水排污泵4和与潜水排污泵4连接的出水管3流向泵筒12外;逆时针阿基米德螺旋栅条构成的阿基米德螺旋栅的最大直径与泵筒12圆柱筒体直径相同,逆时针阿基米德螺旋栅条构成的阿基米德螺旋栅的最小直径为泵筒12圆柱筒体直径的0.05-0.15倍,逆时针阿基米德螺旋栅条的宽度为2.5-3cm,逆时针阿基米德螺旋栅条的高度为2-3cm,阿基米德螺旋栅的高度为泵筒12圆柱筒体直径的0.4-0.45倍。

[0019] 进一步的,泵筒12筒底的球冠形曲面半径为泵筒12圆柱筒体直径的0.9-1.1倍。泵筒12筒底的环形曲面的轴向曲面半径为泵筒12圆柱筒体直径的0.2-0.3倍。潜水排污泵4入水口距离底部垂直距离为泵筒12圆柱筒体直径的0.25-0.35倍。

[0020] 图1为一体化泵站布置图,泵筒12采用玻璃钢缠绕,通风排气管1位于预制玻璃钢泵筒12的顶部,靠近泵筒12内壁一侧布置有出水管3,出水管3一端安装于靠近泵筒12上侧,另一端与潜水排污泵4耦合连接。在出水管道的正对一侧中间位置布置有进水口10,进水口10与粉碎型格栅11相连接,水流由进水口10引入粉碎型格栅11,通过粉碎型格栅11的作用,将水流内的各种污物粉碎得足够细小,然后连同水体一同进入泵筒12内。在水流进入泵筒12内后,由于泵筒12内水体液面高度须达到启泵高度,潜水排污泵4才开始运转,所以大多数情况下筒内水体为静止状态,杂质不断的向泵筒12内底部沉淀。曲线底部从俯视来看是由两个半径不同的同心圆构成,从侧视图来看是由两端不同半径的圆弧型曲线构成。

[0021] 我们可以设定底部横截面直径(泵筒12圆柱筒体直径)为D,那么靠近底部圆心的

底部曲线较大半径部分圆弧6,其半径 $R_2=(0.9\sim 1.1)D$ ,与所述底部曲线较大半径部分圆弧6相连延伸至泵筒12筒边的底部曲线较小半径部分圆弧5,其半径为 $R_1=(0.2\sim 0.3)D$ ,潜水排污泵4通过链条7同筒体顶部相接,安装在泵筒12横截面正中心的位置,潜水排污泵4入水口到底部的垂直距离为 $(0.25\sim 0.35)D$ 。

[0022] 在潜水排污泵4运行时,潜水排污泵4入水口附近的水体会逆时针旋转运动,使得在底部中心的沉淀颗粒被带动飘起扩散,而曲线式逆时针阿基米德螺旋栅条13与底部曲线运动,符合水流的运动规律,使得水流会沿着逆时针阿基米德螺旋栅条13与底部曲线运动,使原本杂乱无章的水流有了一定的运动轨迹,引导水体向下运动,并平顺的进入潜水排污泵4入水口,水体向下运动的有序也迫使了被带起的杂质颗粒平顺向下运动,并聚集于潜水排污泵4入水口下部,并随着水流有序进入潜水排污泵4入水口,再通过与潜水排污泵4相耦合的出水管道排出一体化泵站。解决了传统的一体化泵站内部流动紊乱的问题,提高了泵站的性能与使用寿命。

[0023] 这样潜水排污泵4在工作抽水的同时可以将底部的杂质一同吸走,由于流态改善,从而有利于提高泵站清淤的能力与效率。

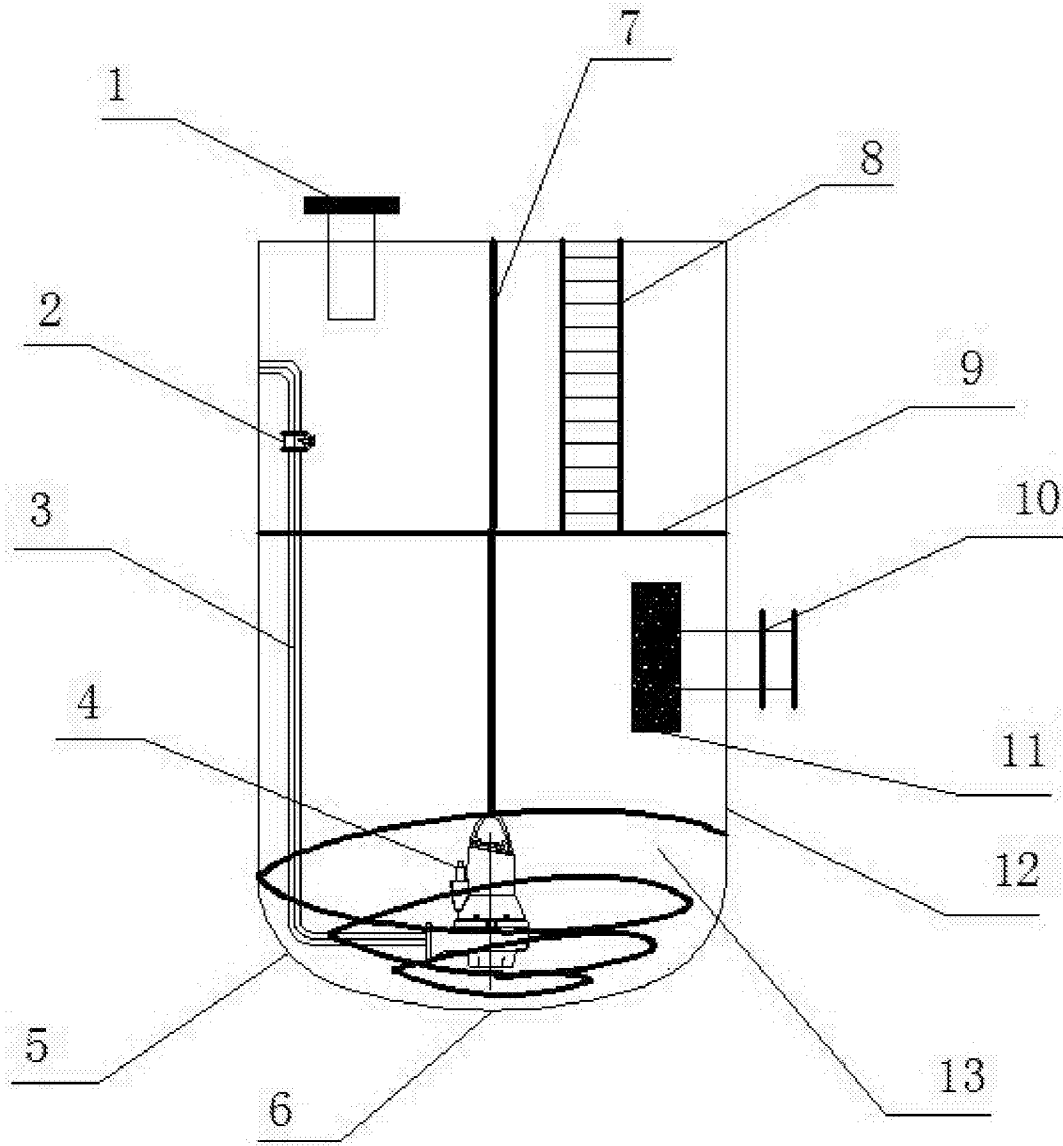


图1



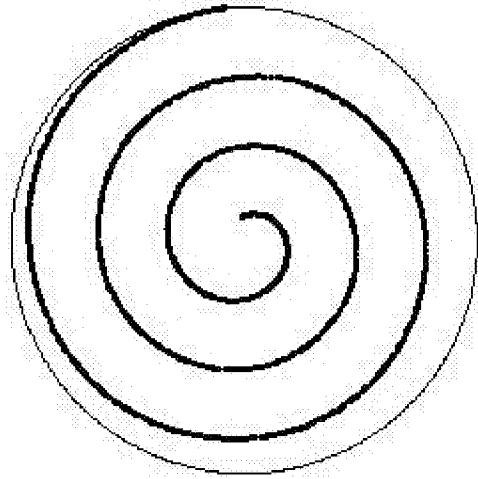


图2