



MINISTERO DELLO SVILUPPO ECONOMICO
DIREZIONE GENERALE PER LA LOTTA ALLA CONTRAFFAZIONE
UFFICIO ITALIANO BREVETTI E MARCHI

DOMANDA DI INVENZIONE NUMERO	102011901917285
Data Deposito	17/02/2011
Data Pubblicazione	17/05/2011

Classifiche IPC

Titolo

STRUMENTO PER RIMUOVERE MATERIALI ADESIVI

STRUMENTO PER RIMUOVERE MATERIALI ADESIVI

- DESCRIZIONE -

Trattasi di uno strumento che rimuove materiali adesivi (stampati e non) da varie superfici, quali pannelli, lastre, cartelli stradali, manufatti e automezzi pubblicitari, pareti di stand, vetrate, ecc. E' noto a tutti gli operatori del settore che la rimozione di questi materiali dai vari supporti, è un lavoro oneroso. Allo stato attuale, tale operazione, è eseguita manualmente oppure tramite l'ausilio di pistole termiche e di prodotti chimici, ma con modesti risultati. Per questo motivo, tale lavoro risulta poco conveniente e spesso si preferisce smaltire questi supporti in discarica. L'utilizzo di questo macchinario, invece, rende questa operazione rapida e con minimo sforzo fisico da parte dell'operatore. Un ulteriore vantaggio consiste nella riduzione del volume dei rifiuti, perché il materiale adesivo rimosso trasformato in tante piccole bobine, occupa poco spazio. Questa invenzione, permette di risparmiare tempo, energia fisica e denaro, perché recuperando questi costosi supporti, non se ne acquistano di nuovi, azzerando così anche i costi del loro smaltimento. Questi, dopo essere stati puliti ritornano praticamente nuovi e riutilizzabili più

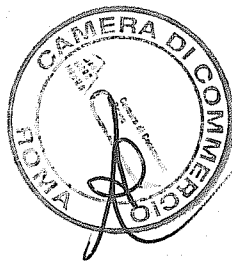
Auto Nal

volte, procurando così, oltre che un considerevole risparmio economico alla propria azienda, anche un concreto e responsabile contributo in difesa dell'ambiente. Questo strumento è costituito da due parti, precisamente da due tubi assemblati fra loro che, per mezzo di un innesto, si collegano ad un comune trapano avvitatore, che sfruttando la forza del movimento rotatorio è in grado di rimuovere con facilità stampe digitali o altro tipo di materiale adesivo. Lo strumento è costituito da un tubo innesto (fig.1), e da un tubo anima (fig.2) che si inseriscono l'uno nell'altro (fig.3). Le loro misure possono variare, senza che questo ne pregiudichi la funzionalità. Entrambi possono essere costruiti in materiale plastico, in metallo oppure in qualsiasi altro materiale adatto allo scopo. Il tubo innesto (fig.1) è dotato di un perno metallico con funzione di innesto ad un comune trapano avvitatore. E' dotato altresì di due perni aventi funzione di bloccaggio del tubo anima. Il tubo anima (fig.2) è dotato di due asole aventi funzione di incastro ai perni del tubo innesto. Il funzionamento dello strumento è il seguente: Il tubo anima (fig.2) viene attaccato al materiale adesivo da rimuovere, sezionato precedentemente in strisce orizzontali. Dopo aver inserito un tubo nell'altro (fig.3), questi si collegano ad un comune trapano avvitatore (fig.4), o altro tipo di utensile adatto allo scopo. Esso sfruttando la forza del movimento

Auto Now

rotatorio, rimuove il materiale arrotolandolo, attaccandolo su se stesso e staccandolo dal supporto (fig.5). Infine, raggiunta una certa quantità di materiale rimosso, il tubo anima (fig.2), viene sganciato per innestare uno nuovo e continuare il lavoro. Il tubo precedentemente smontato insieme al materiale già rimosso ne viene liberato con un comune taglierino per essere riutilizzato nuovamente. Con l'utilizzo di un tubo anima in materiale flessibile, è possibile rimuovere più facilmente materiali da superfici curve, quali automezzi, cartelli ed elementi pubblicitari con facce concave o convesse (fig.6).

Auto No 4



- RIVENDICAZIONI -

1 – Strumento che per mezzo della sua forma cilindrica e del suo movimento rotatorio, rimuove con facilità materiali adesivi (stampati e non) da qualsiasi superficie: pannelli, lastre, cartelli stradali, manufatti e automezzi pubblicitari, pareti di stand, vetrare, ecc.

2 – Come da rivendicazione numero 1: Strumento che utilizza un motore con caratteristiche tecniche di bassa velocità ed alta potenza atte a sviluppare il giusto rapporto fra velocità e forza dello strumento, essenziale per un funzionamento efficace.

3 – Come da rivendicazione numero 2: Strumento che per mezzo del suo movimento rotatorio sviluppa una forza omogenea permettendo di rimuovere materiali adesivi in modo uniforme senza che esso si strappi.

4 – Come da rivendicazione numero 3: Strumento che permette di rimuovere materiali adesivi con minimo sforzo fisico da parte dell'operatore.



Auto No 4

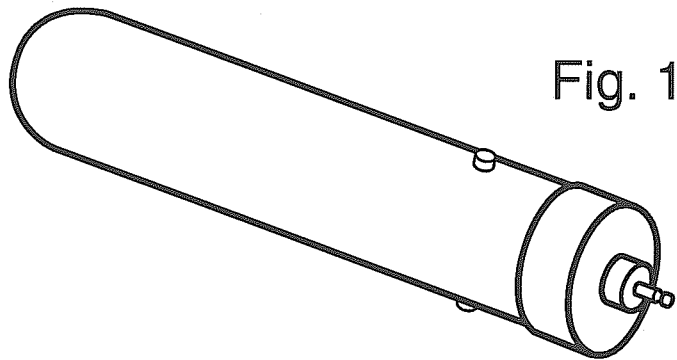


Fig. 1

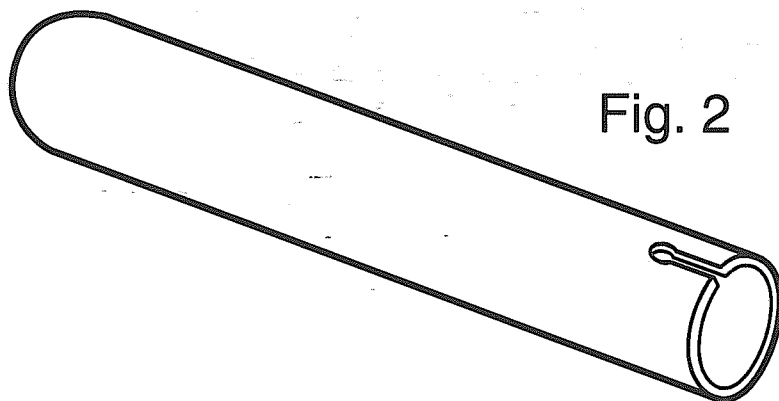


Fig. 2

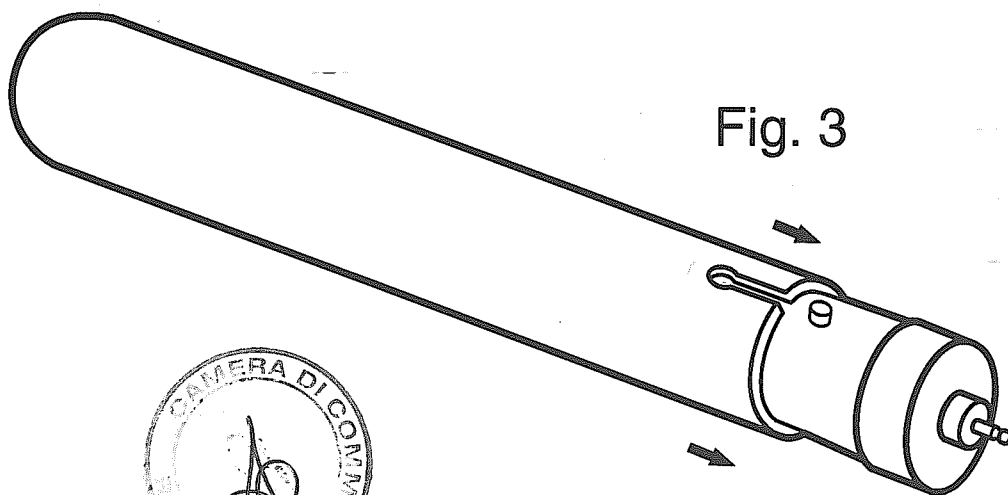
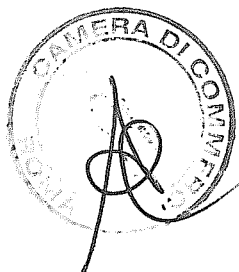


Fig. 3



Auto No 6

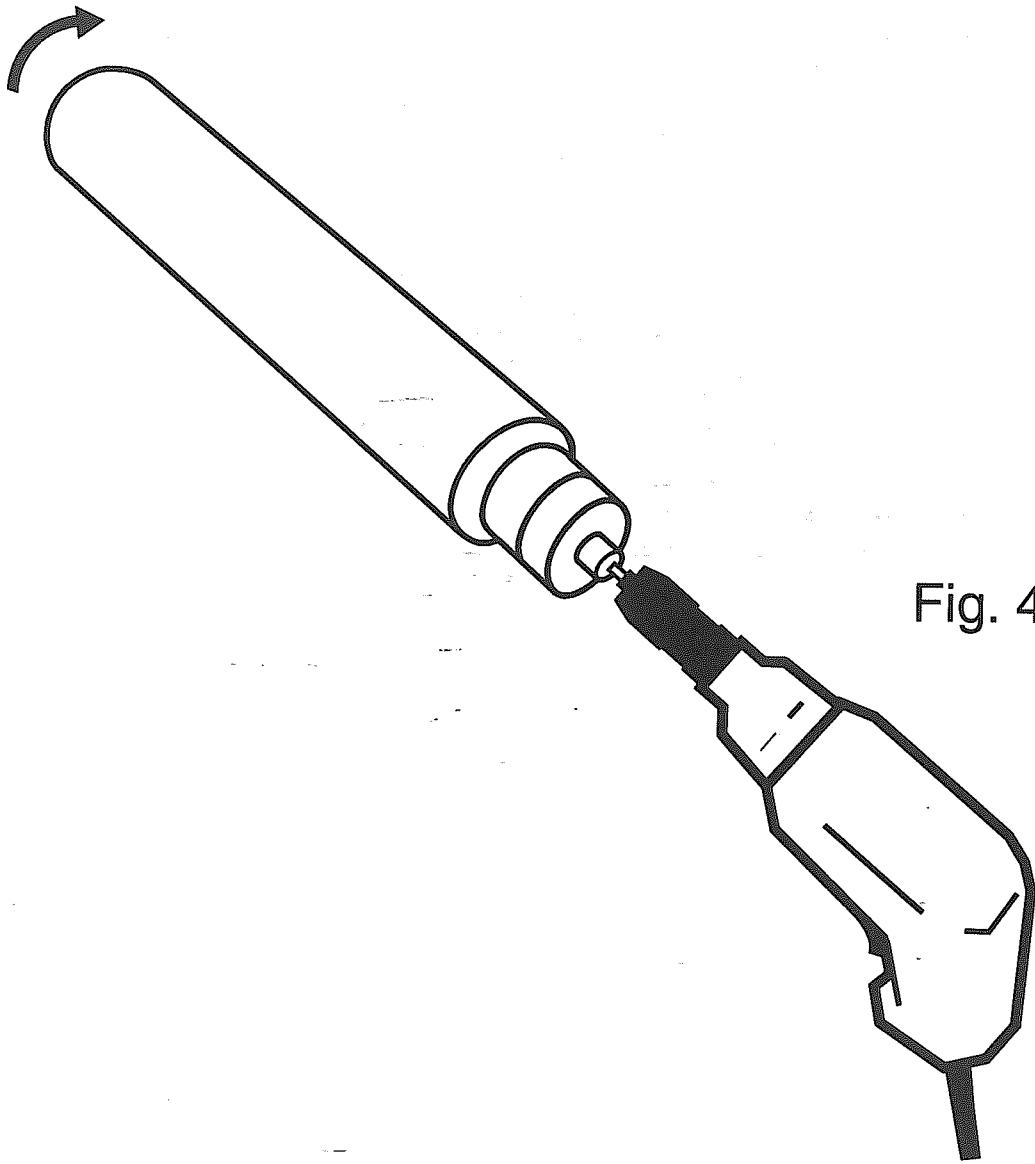
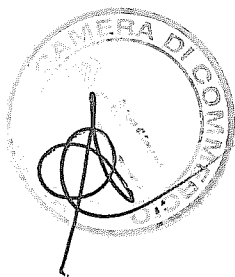
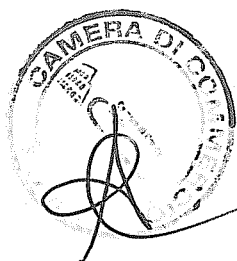
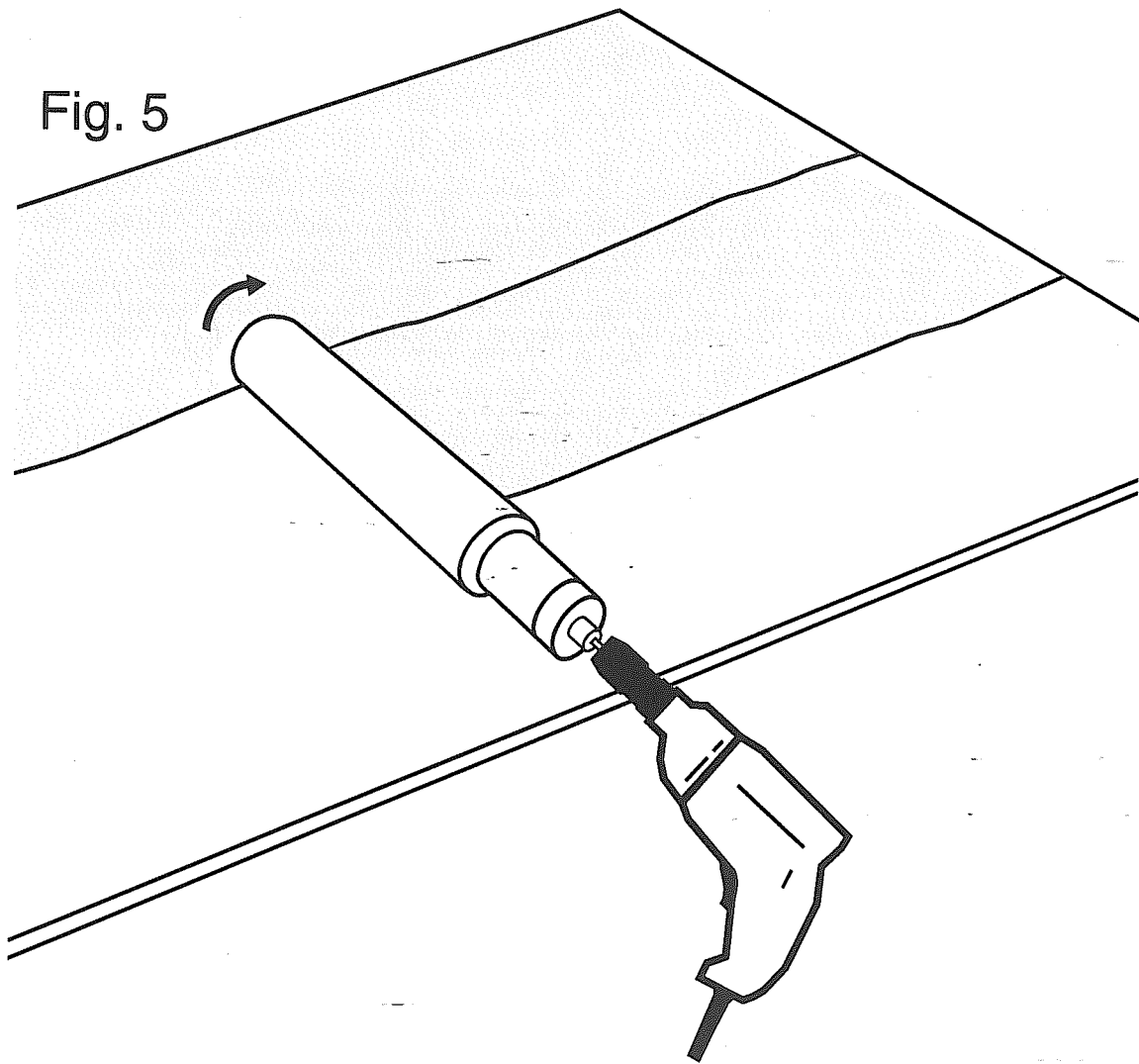


Fig. 4



Auto No. 2

Fig. 5



Auto No 4

TAV. 4 di 4

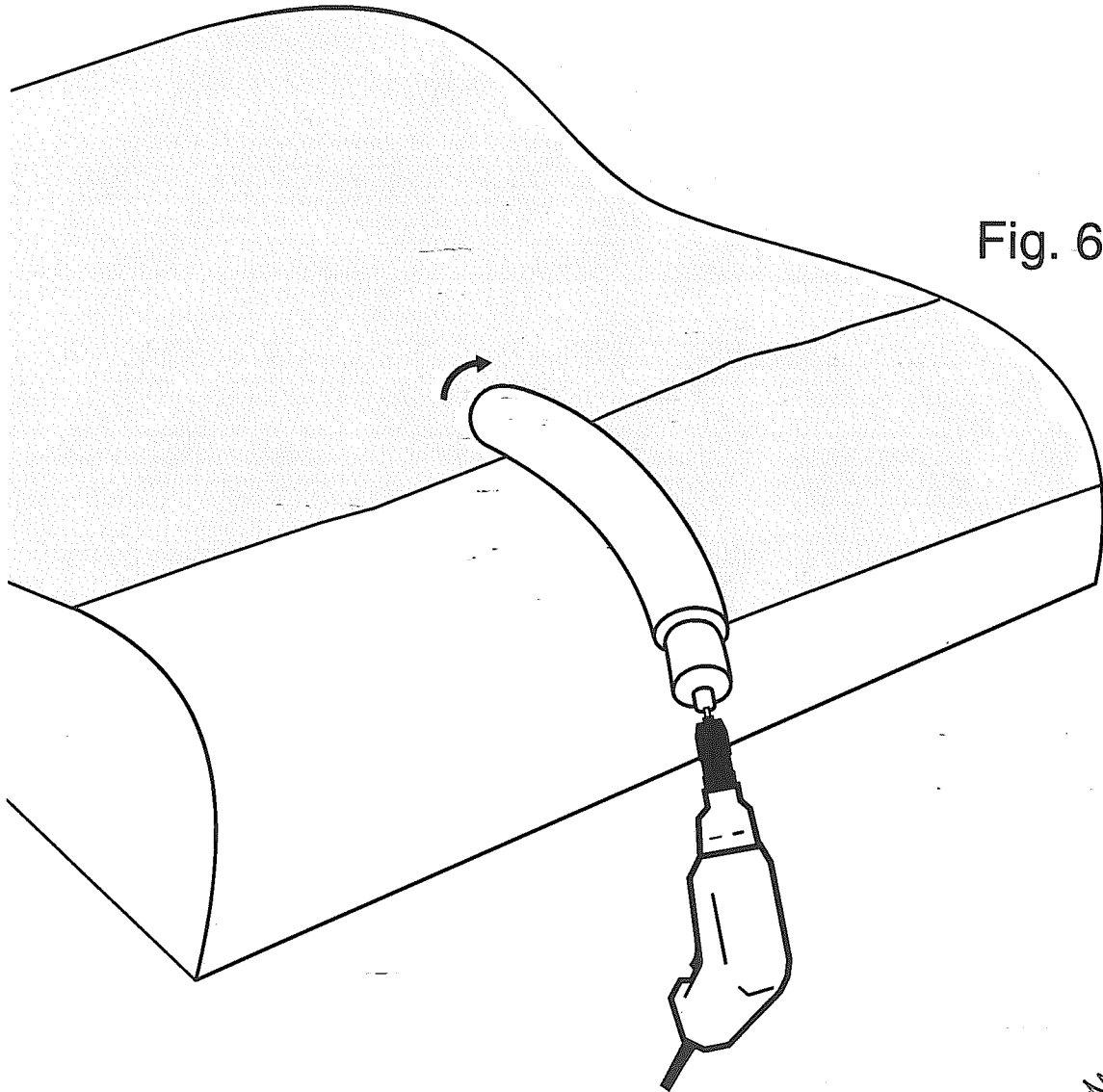


Fig. 6

Auto No 4

