

(12) NACH DEM VERTRAG ÜBER DIE INTERNATIONALE ZUSAMMENARBEIT AUF DEM GEBIET DES PATENTWESENS (PCT) VERÖFFENTLICHTE INTERNATIONALE ANMELDUNG

(19) Weltorganisation für geistiges Eigentum

Internationales Büro

(43) Internationales Veröffentlichungsdatum
8. November 2012 (08.11.2012)



(10) Internationale Veröffentlichungsnummer
WO 2012/150142 A3

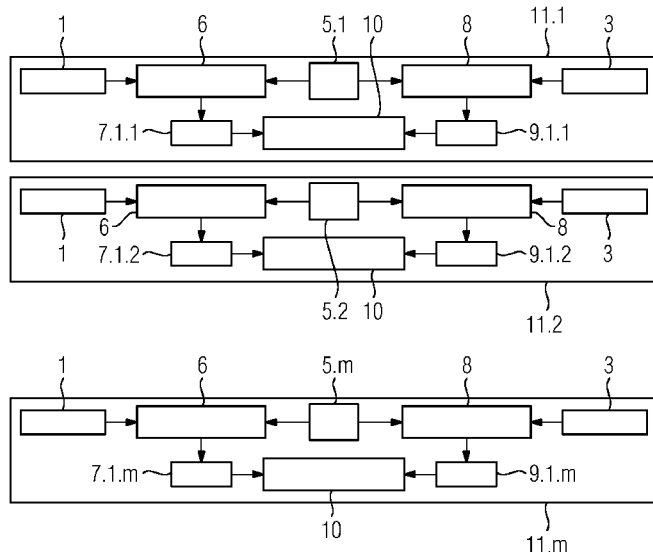
- (51) **Internationale Patentklassifikation:**
G06F 11/277 (2006.01) **G01R 31/317** (2006.01)
- (21) **Internationales Aktenzeichen:** PCT/EP2012/057355
- (22) **Internationales Anmeldedatum:**
23. April 2012 (23.04.2012)
- (25) **Einreichungssprache:** Deutsch
- (26) **Veröffentlichungssprache:** Deutsch
- (30) **Angaben zur Priorität:**
10 2011 075 255.2 4. Mai 2011 (04.05.2011) DE
- (71) **Anmelder (für alle Bestimmungsstaaten mit Ausnahme von US):** **SIEMENS AKTIENGESELLSCHAFT** [DE/DE]; Wittelsbacherplatz 2, 80333 München (DE).
- (72) **Erfinder; und**
- (75) **Erfinder/Anmelder (nur für US):** **LOU, Fanghong** [CN/DE]; In den Springäckern 49, 38126 Braunschweig (DE). **STEINMANN, Hans-Hermann** [DE/DE]; Triftweg 9, 38302 Wolfenbüttel (DE).
- (74) **Gemeinsamer Vertreter:** **SIEMENS AKTIENGESELLSCHAFT**; Postfach 22 16 34, 80506 München (DE).
- (81) **Bestimmungsstaaten (soweit nicht anders angegeben, für jede verfügbare nationale Schutzrechtsart):** AE, AG, AL, AM, AO, AT, AU, AZ, BA, BB, BG, BH, BR, BW, BY, BZ, CA, CH, CL, CN, CO, CR, CU, CZ, DE, DK, DM, DO, DZ, EC, EE, EG, ES, FI, GB, GD, GE, GH, GM, GT, HN, HR, HU, ID, IL, IN, IS, JP, KE, KG, KM, KN, KP, KR, KZ, LA, LC, LK, LR, LS, LT, LU, LY, MA, MD, ME, MG, MK, MN, MW, MX, MY, MZ, NA, NG, NI, NO, NZ, OM, PE, PG, PH, PL, PT, QA, RO, RS, RU, RW, SC, SD, SE, SG, SK, SL, SM, ST, SV, SY, TH, TJ, TM, TN, TR, TT, TZ, UA, UG, US, UZ, VC, VN, ZA, ZM, ZW.
- (84) **Bestimmungsstaaten (soweit nicht anders angegeben, für jede verfügbare regionale Schutzrechtsart):** ARIPO (BW, GH, GM, KE, LR, LS, MW, MZ, NA, RW, SD, SL, SZ, TZ, UG, ZM, ZW), eurasisches (AM, AZ, BY, KG, KZ, MD, RU, TJ, TM), europäisches (AL, AT, BE, BG, CH, CY, CZ, DE, DK, EE, ES, FI, FR, GB, GR, HR, HU, IE, IS, IT, LT, LU, LV, MC, MK, MT, NL, NO, PL, PT, RO, RS, SE, SI, SK, SM, TR), OAPI (BF, BJ, CF, CG, CI, CM, GA, GN, GQ, GW, ML, MR, NE, SN, TD, TG).
- Veröffentlicht:**
— mit internationalem Recherchenbericht (Artikel 21 Absatz 3)

[Fortsetzung auf der nächsten Seite]

(54) **Title:** METHOD AND DEVICE FOR DETERMINING THE CURRENTNESS OF TEST VALUES

(54) **Bezeichnung :** VERFAHREN UND VORRICHTUNG ZUR FESTSTELLUNG DER AKTUALITÄT VON PRÜFWERTEN

FIG 3



(57) **Abstract:** The invention relates to a method and a device for determining the currentness of actual test values (1.1, 1.2... 1.n; 1), which are compared with a setpoint test value (3.1, 3.2... 3.n; 3) during test runs (11.1, 11.2...11.m). In order to detect actual test values (1.1, 1.2... 1.n; 1) that are out-of-date, for example due to buffer storage, according to the invention an additional value (5; 5.1, 5.2... 5.m) is linked with the actual test value (1.1, 1.2... 1.n; 1) to form a control actual value (7.1, 7.2... 7.n; 7.1.1, 7.1.2... 7.1.m) and with the setpoint test value (3.1, 3.2... 3.n; 3) to form a control setpoint value (9.1, 9.2... 9.n; 9.1.1, 9.1.2... 9.1.m) in each test run (11.1, 11.2... 11.m), the control actual value (7.1, 7.2... 7.n; 7.1.1, 7.1.2... 7.1.m) and the control setpoint value (9.1, 9.2... 9.n; 9.1.1, 9.1.2... 9.1.m) are compared to each other, and the additional values (5; 5.1, 5.2... 5.m) of successive test runs (11.1, 11.2... 11.m) differ from each other.

(57) **Zusammenfassung:** Die Erfindung betrifft [Fortsetzung auf der nächsten Seite]

WO 2012/150142 A3



— vor Ablauf der für Änderungen der Ansprüche geltenden Frist; Veröffentlichung wird wiederholt, falls Änderungen eingehen (Regel 48 Absatz 2 Buchstabe h)

(88) Veröffentlichungsdatum des internationalen
Recherchenberichts:

17. Januar 2013

ein Verfahren und eine Vorrichtung zur Feststellung der Aktualität von Ist-Prüfwerten (1.1, 1.2... 1.n; 1), die in Prüfdurchläufen (11.1, 11.2...11.m) mit einem Soll-Prüfwert (3.1, 3.2... 3.n; 3) verglichen werden. Um, zum Beispiel durch Zwischenspeicherung, veraltete Ist-Prüfwerte (1.1, 1.2... 1.n; 1) erkennen zu können, ist erfindungsgemäss vorgesehen, dass in jedem Prüfdurchlauf (11.1, 11.2... 11.m) ein Zusatz-Wert (5; 5.1, 5.2... 5.m) mit dem Ist-Prüfwert (1.1, 1.2... 1.n; 1) zu einem Kontroll-Ist-Wert (7.1, 7.2... 7.n; 7.1.1, 7.1.2... 7.1.m) und mit dem Soll-Prüfwert (3.1, 3.2... 3.n; 3) zu einem Kontroll-Soll-Wert (9.1, 9.2... 9.n; 9.1.1, 9.1.2... 9.1.m) verknüpft wird, dass der Kontroll-Ist-Wert (7.1, 7.2... 7.n; 7.1.1, 7.1.2... 7.1.m) und der Kontroll-Soll-Wert (9.1, 9.2... 9.n; 9.1.1, 9.1.2... 9.1.m) miteinander verglichen werden und dass die Zusatz-Werte (5; 5.1, 5.2... 5.m) zeitlich aufeinanderfolgender Prüfdurchläufe (11.1, 11.2... 11.m) voneinander abweichen.

INTERNATIONAL SEARCH REPORT

International application No
PCT/EP2012/057355

A. CLASSIFICATION OF SUBJECT MATTER
INV. G06F11/277 G01R31/317
ADD.
According to International Patent Classification (IPC) or to both national classification and IPC

B. FIELDS SEARCHED
Minimum documentation searched (classification system followed by classification symbols)
G06F G01R

Documentation searched other than minimum documentation to the extent that such documents are included in the fields searched

Electronic data base consulted during the international search (name of data base and, where practicable, search terms used)
EPO-Internal

C. DOCUMENTS CONSIDERED TO BE RELEVANT

Category*	Citation of document, with indication, where appropriate, of the relevant passages	Relevant to claim No.
X	US 2005/222789 A1 (WEST BURNELL G [US]) 6 October 2005 (2005-10-06) page 1, paragraph 2 - paragraph 4 page 3, paragraph 24 - page 4, paragraph 25 page 6, paragraph 53 - page 7, paragraph 64 claims 9,23; figures 2,4,5 -----	1-4
X	US 2002/188888 A1 (RIVOIR JOCHEN [US]) 12 December 2002 (2002-12-12) page 4, paragraph 45 - page 6, paragraph 57; figures 1,2A, -----	1-4
X	US 2007/071080 A1 (SARTSCHEV RONALD A [US] ET AL) 29 March 2007 (2007-03-29) page 2, paragraph 26 - page 4, paragraph 48; figures 1,4,5 -----	1-4
	-/--	

Further documents are listed in the continuation of Box C.

See patent family annex.

* Special categories of cited documents :

"A" document defining the general state of the art which is not considered to be of particular relevance

"E" earlier application or patent but published on or after the international filing date

"L" document which may throw doubts on priority claim(s) or which is cited to establish the publication date of another citation or other special reason (as specified)

"O" document referring to an oral disclosure, use, exhibition or other means

"P" document published prior to the international filing date but later than the priority date claimed

"T" later document published after the international filing date or priority date and not in conflict with the application but cited to understand the principle or theory underlying the invention

"X" document of particular relevance; the claimed invention cannot be considered novel or cannot be considered to involve an inventive step when the document is taken alone

"Y" document of particular relevance; the claimed invention cannot be considered to involve an inventive step when the document is combined with one or more other such documents, such combination being obvious to a person skilled in the art

"&" document member of the same patent family

Date of the actual completion of the international search

14 November 2012

Date of mailing of the international search report

21/11/2012

Name and mailing address of the ISA/

European Patent Office, P.B. 5818 Patentlaan 2
NL - 2280 HV Rijswijk
Tel. (+31-70) 340-2040,
Fax: (+31-70) 340-3016

Authorized officer

Bauer, Regine

INTERNATIONAL SEARCH REPORT

International application No

PCT/EP2012/057355

C(Continuation). DOCUMENTS CONSIDERED TO BE RELEVANT		
Category*	Citation of document, with indication, where appropriate, of the relevant passages	Relevant to claim No.
X	US 5 933 594 A (LA JOIE LESLIE T [US] ET AL) 3 August 1999 (1999-08-03) page 13, line 9 - page 21, line 41; figures 1,5	1-4
A	----- US 2004/250167 A1 (SATO MASAHIKO [JP] ET AL) 9 December 2004 (2004-12-09) the whole document -----	1-4

INTERNATIONAL SEARCH REPORT

Information on patent family members

International application No

PCT/EP2012/057355

Patent document cited in search report	Publication date	Patent family member(s)	Publication date
US 2005222789	A1	06-10-2005	NONE

US 2002188888	A1	12-12-2002	DE 10223749 A1 16-01-2003
			JP 2003057314 A 26-02-2003
			US 2002188888 A1 12-12-2002

US 2007071080	A1	29-03-2007	CN 101273559 A 24-09-2008
			US 2007071080 A1 29-03-2007

US 5933594	A	03-08-1999	US 5630048 A 13-05-1997
			US 5933594 A 03-08-1999

US 2004250167	A1	09-12-2004	JP 4399704 B2 20-01-2010
			JP 2004295542 A 21-10-2004
			US 2004250167 A1 09-12-2004

A. KLASSIFIZIERUNG DES ANMELDUNGSGEGENSTANDES
 INV. G06F11/277 G01R31/317
 ADD.

Nach der Internationalen Patentklassifikation (IPC) oder nach der nationalen Klassifikation und der IPC

B. RECHERCHIERTE GEBIETE

Recherchierter Mindestprüfstoff (Klassifikationssystem und Klassifikationssymbole)
 G06F G01R

Recherchierte, aber nicht zum Mindestprüfstoff gehörende Veröffentlichungen, soweit diese unter die recherchierten Gebiete fallen

Während der internationalen Recherche konsultierte elektronische Datenbank (Name der Datenbank und evtl. verwendete Suchbegriffe)

EPO-Internal

C. ALS WESENTLICH ANGESEHENE UNTERLAGEN

Kategorie*	Bezeichnung der Veröffentlichung, soweit erforderlich unter Angabe der in Betracht kommenden Teile	Betr. Anspruch Nr.
X	US 2005/222789 A1 (WEST BURNELL G [US]) 6. Oktober 2005 (2005-10-06) Seite 1, Absatz 2 - Absatz 4 Seite 3, Absatz 24 - Seite 4, Absatz 25 Seite 6, Absatz 53 - Seite 7, Absatz 64 Ansprüche 9,23; Abbildungen 2,4,5 -----	1-4
X	US 2002/188888 A1 (RIVOIR JOCHEN [US]) 12. Dezember 2002 (2002-12-12) Seite 4, Absatz 45 - Seite 6, Absatz 57; Abbildungen 1,2A, -----	1-4
X	US 2007/071080 A1 (SARTSCHEV RONALD A [US] ET AL) 29. März 2007 (2007-03-29) Seite 2, Absatz 26 - Seite 4, Absatz 48; Abbildungen 1,4,5 -----	1-4
	-/--	



Weitere Veröffentlichungen sind der Fortsetzung von Feld C zu entnehmen



Siehe Anhang Patentfamilie

* Besondere Kategorien von angegebenen Veröffentlichungen :

"A" Veröffentlichung, die den allgemeinen Stand der Technik definiert, aber nicht als besonders bedeutsam anzusehen ist

"E" frühere Anmeldung oder Patent, die bzw. das jedoch erst am oder nach dem internationalen Anmeldedatum veröffentlicht worden ist

"L" Veröffentlichung, die geeignet ist, einen Prioritätsanspruch zweifelhaft erscheinen zu lassen, oder durch die das Veröffentlichungsdatum einer anderen im Recherchenbericht genannten Veröffentlichung belegt werden soll oder die aus einem anderen besonderen Grund angegeben ist (wie ausgeführt)

"O" Veröffentlichung, die sich auf eine mündliche Offenbarung, eine Benutzung, eine Ausstellung oder andere Maßnahmen bezieht

"P" Veröffentlichung, die vor dem internationalen Anmeldedatum, aber nach dem beanspruchten Prioritätsdatum veröffentlicht worden ist

"T" Spätere Veröffentlichung, die nach dem internationalen Anmeldedatum oder dem Prioritätsdatum veröffentlicht worden ist und mit der Anmeldung nicht kollidiert, sondern nur zum Verständnis des der Erfindung zugrundeliegenden Prinzips oder der ihr zugrundeliegenden Theorie angegeben ist

"X" Veröffentlichung von besonderer Bedeutung; die beanspruchte Erfindung kann allein aufgrund dieser Veröffentlichung nicht als neu oder auf erfinderscher Tätigkeit beruhend betrachtet werden

"Y" Veröffentlichung von besonderer Bedeutung; die beanspruchte Erfindung kann nicht als auf erfinderscher Tätigkeit beruhend betrachtet werden, wenn die Veröffentlichung mit einer oder mehreren Veröffentlichungen dieser Kategorie in Verbindung gebracht wird und diese Verbindung für einen Fachmann naheliegend ist

"&" Veröffentlichung, die Mitglied derselben Patentfamilie ist

Datum des Abschlusses der internationalen Recherche

14. November 2012

Absendedatum des internationalen Recherchenberichts

21/11/2012

Name und Postanschrift der Internationalen Recherchenbehörde

Europäisches Patentamt, P.B. 5818 Patentlaan 2
 NL - 2280 HV Rijswijk
 Tel. (+31-70) 340-2040,
 Fax: (+31-70) 340-3016

Bevollmächtigter Bediensteter

Bauer, Regine

C. (Fortsetzung) ALS WESENTLICH ANGESEHENE UNTERLAGEN		
Kategorie*	Bezeichnung der Veröffentlichung, soweit erforderlich unter Angabe der in Betracht kommenden Teile	Betr. Anspruch Nr.
X	US 5 933 594 A (LA JOIE LESLIE T [US] ET AL) 3. August 1999 (1999-08-03) Seite 13, Zeile 9 - Seite 21, Zeile 41; Abbildungen 1,5	1-4
A	----- US 2004/250167 A1 (SATO MASAHIKO [JP] ET AL) 9. Dezember 2004 (2004-12-09) das ganze Dokument -----	1-4

INTERNATIONALER RECHERCHENBERICHT

Angaben zu Veröffentlichungen, die zur selben Patentfamilie gehören

Internationales Aktenzeichen

PCT/EP2012/057355

Im Recherchenbericht angeführtes Patentdokument	Datum der Veröffentlichung	Mitglied(er) der Patentfamilie	Datum der Veröffentlichung
US 2005222789 A1	06-10-2005	KEINE	
US 2002188888 A1	12-12-2002	DE 10223749 A1 JP 2003057314 A US 2002188888 A1	16-01-2003 26-02-2003 12-12-2002
US 2007071080 A1	29-03-2007	CN 101273559 A US 2007071080 A1	24-09-2008 29-03-2007
US 5933594 A	03-08-1999	US 5630048 A US 5933594 A	13-05-1997 03-08-1999
US 2004250167 A1	09-12-2004	JP 4399704 B2 JP 2004295542 A US 2004250167 A1	20-01-2010 21-10-2004 09-12-2004