



(12)发明专利申请

(10)申请公布号 CN 111135386 A

(43)申请公布日 2020.05.12

(21)申请号 202010051914.6

(22)申请日 2020.01.17

(71)申请人 刘倩倩

地址 423500 湖南省郴州市桂东县沙田镇
江湾村坎下组199号

(72)发明人 刘倩倩

(74)专利代理机构 深圳市韦恩肯知识产权代理
有限公司 44375

代理人 李华双

(51) Int. Cl.

A61M 5/168(2006.01)

A61M 5/38(2006.01)

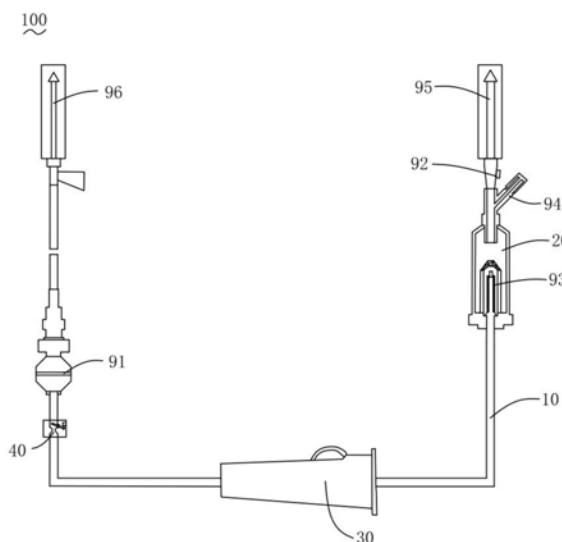
权利要求书1页 说明书4页 附图2页

(54)发明名称

一种重力报警感应式输液器

(57)摘要

本发明涉及一种重力报警感应式输液器,包括输液管、连接输液管的滴管及连接输液管的流量调节器,输液管的一部段设有缓冲段,缓冲段呈漏斗状设置,缓冲段的外侧设有固定盖,缓冲段的内部狭窄侧设有倾斜设置的截流片,截流片的一侧延伸至缓冲段的外侧,缓冲段与截流片的连接处设有密封件,截流片可根据重力作用以进行杠杆运动,固定盖的内侧设有报警部件,报警部件设有触发按钮,触发按钮位于截流片的下端。该一种重力报警感应式输液器的报警部件与截流片为相互配合使用以实现报警止液功能,增加了可操作性及功能性,还可以节省人力消耗,使得患者更安全,护士工作更高效,护患关系更融洽。



1. 一种重力报警感应式输液器,其特征在于:包括输液管、连接所述输液管的滴管及连接所述输液管的流量调节器,所述输液管的一部段设有缓冲段,所述缓冲段呈漏斗状设置,所述缓冲段的外侧设有固定盖,所述缓冲段的内部狭窄侧设有倾斜设置的截流片,所述截流片的一侧延伸至所述缓冲段的外侧,所述缓冲段与所述截流片的连接处设有密封件,所述密封件为聚异戊二烯材质,所述截流片可根据重力作用以进行杠杆运动,所述固定盖的内侧设有报警部件,所述报警部件设有触发按钮,所述触发按钮位于所述截流片的下端。

2. 根据权利要求1所述的一种重力报警感应式输液器,其特征在于:所述截流片位于所述缓冲段内侧的部段为止液段,所述截流片位于所述缓冲段外侧的部段为加固段,所述加固段的质量大于所述止液段的质量。

3. 根据权利要求1所述的一种重力报警感应式输液器,其特征在于:所述输液管的内部设有过滤部件,所述过滤部件为离子微孔膜,所述离子微孔膜为双层过滤设置。

4. 根据权利要求1所述的一种重力报警感应式输液器,其特征在于:所述输液管连接有塑套钢针,所述塑套钢针的一端设有一体化设置的排气孔,所述排气孔的外侧设有防尘盖。

5. 根据权利要求1所述的一种重力报警感应式输液器,其特征在于:所述滴管的内部设有自排气部件,所述自排气部件设有空气过滤膜及泄气孔。

6. 根据权利要求1所述的一种重力报警感应式输液器,其特征在于:所述滴管的上端设有加药三通管。

一种重力报警感应式输液器

技术领域

[0001] 本发明涉及医疗器械技术领域,特别是涉及一种重力报警感应式输液器。

背景技术

[0002] 经临床调研发现,患者输液时经常液体掉到滴管下面后才按铃,每次换液体前护士都要排空气,经常造成浪费药液、针头被回血所堵、患者担忧难受、增加护士工作等现象。目前医院的护士人手不够,护理工作繁忙,常常不能及时巡视,当输液管内液体输完后没有及时关闭,就会有空气进入输液器,发现不及时可能还会进入血管内,对病人的健康造成威胁。并且多数患者输液时都只顾自己的事情很少关注输液情况,经常用看手机、看电视、睡觉等方式打发时间,陪同家属常常出现分神未及时发现,如果是昏迷病人,常常需要家属时刻盯住输液器,如此还是不能避免此类事件时有发生。若是夜晚病房遇到突发事件需要立即抢救患者,刻不容缓的情况,此时另一间病房正在输液的患者睡着了,恰巧液体也输完了。这样的情况护士根本无暇顾及,患者出现危险,护患矛盾也会增加。

[0003] 针对于上述问题,市面上出现了可夹带在输液器上的报警器和止液功能的输液器,但是该报警器太大,会导致输液管重力不平衡容易掉落,并且额外增加了费用;现有的具有自动止液功能的输液器价格偏贵不便于普及推广使用。

发明内容

[0004] 基于此,有必要针对现有的输液器的报警器容易掉落且不便于推广使用的技术问题,提供一种不易掉落且便于推广使用的重力报警感应式输液器,使得患者更安全,护士工作更高效,护患关系更融洽。

[0005] 为了实现本发明的目的,本发明采用以下技术方案:

[0006] 一种重力报警感应式输液器,包括输液管、连接所述输液管的滴管及连接所述输液管的流量调节器,所述输液管的一部段设有缓冲段,所述缓冲段呈漏斗状设置,所述缓冲段的外侧设有固定盖,所述缓冲段的内部狭窄侧设有倾斜设置的截流片,所述截流片的一侧延伸至所述缓冲段的外侧,所述缓冲段与所述截流片的连接处设有密封件,所述密封件为聚异戊二烯材质,所述截流片可根据重力作用以进行杠杆运动,所述固定盖的内侧设有报警部件,所述报警部件设有触发按钮,所述触发按钮位于所述截流片的下端。

[0007] 本发明的一种重力报警感应式输液器具有报警及止液功能,且报警及止液功能为相互配合使用,能够有效增加使用效率及节省人力消耗,使得患者更安全,护士工作更高效,护患关系更融洽。

[0008] 在其中一个实施例中,所述截流片位于所述缓冲段内侧的部段为止液段,所述截流片位于所述缓冲段外侧的部段为加固段,所述加固段的质量大于所述止液段的质量。

[0009] 在其中一个实施例中,所述输液管的内部设有过滤部件,所述过滤部件为离子微孔膜,所述离子微孔膜为双层过滤设置。

[0010] 在其中一个实施例中,所述滴管的内部设有自排气部件,所述自排气部件设有空

气过滤膜。

[0011] 在其中一个实施例中,所述滴管的上端设有加药三通管。

附图说明

[0012] 图1为本发明一较佳实施方式的一种重力报警感应式输液器的示意图;

[0013] 图2为图1的报警部件与截流片的连接示意图。

[0014] 附图标号说明:

[0015] 100、一种重力报警感应式输液器;

[0016] 10、输液管,20、滴管,30、流量调节器,40、缓冲段,50、固定盖,60、截流片,61、止液段,62、加固段,70、密封件,80、报警部件,81、触发按钮,91、过滤部件,92、防尘盖,93、自排气部件,94、加药三通管,95、塑套钢针,96、静脉输液针。

具体实施方式

[0017] 为了便于理解本发明,下面将对本发明进行更全面的描述。但是,本发明可以以许多不同的形式来实现,并不限于本文所描述的实施例。相反地,提供这些实施例的目的是使对本发明的公开内容的理解更加透彻全面。

[0018] 需要说明的是,当元件被称为“固定于”另一个元件,它可以直接在另一个元件上或者也可以存在居中的元件。当一个元件被认为是“连接”另一个元件,它可以是直接连接到另一个元件或者可能同时存在居中元件。

[0019] 除非另有定义,本文所使用的所有的技术和科学术语与属于本发明的技术领域的技术人员通常理解的含义相同。本文中在本发明的说明书中所使用的术语只是为了描述具体的实施例的目的,不是旨在于限制本发明。

[0020] 请参阅图1及图2,为本发明一较佳实施方式的一种重力报警感应式输液器100,包括输液管10、连接输液管10的滴管20及连接输液管10的流量调节器30,输液管10的一部段设有缓冲段40,缓冲段40呈漏斗状设置,缓冲段40的外侧设有固定盖50,缓冲段40的内部狭窄侧设有倾斜设置的截流片60,截流片60的一侧延伸至缓冲段40的外侧,该缓冲段40用以缓冲药液滴速以更好的使截流片60感应液体的重力,提高了止液精确性;缓冲段40与截流片60的连接处设有密封件70,截流片60、及输液管10均为聚稀烃热塑弹性体,具有弹性强及密度小的特点,密封件70采用的材质为聚异戊二烯,又称合成橡胶(异物橡胶IR),该密封件70用以对输液管10与截流片60的连接处实现密封处理,从而实现防水功能;截流片60可根据重力作用以进行杠杆运动,固定盖50的内侧设有报警部件80,报警部件80设有触发按钮81,触发按钮81位于截流片60的下端。在本实施例中,所述报警部件80为蜂鸣器,能够通过截流片60的接触触发而发生蜂鸣预警声音,从而实现了报警功能;可以理解为,在其它的实施例中,所述报警部件80可以是其它的带有预警功能的发声部件,也可以结合LED预警灯一起使用以实现更佳的示警效果,即报警部件80可根据实际的使用场景而进行相应调整。

[0021] 进一步地,截流片60位于缓冲段40内侧的部段为止液段61,截流片60位于缓冲段40外侧的部段为加固段62,加固段62的质量大于止液段61的质量。可以理解为,加固段62及止液段61设有预设重力,当输液瓶内的液体逐渐通过缓冲段40流入至人体时,一开始药液的液体重力高于加固段62对止液段61产生的作用力,药液会下压止液段61以实现输液动

作;当液体减少到一定预设值时,即缓冲段40上方的液体重力会逐渐减少,促使加固段62对止液段61产生的作用力大于剩余液体对止液段61的作用力,从而通过杠杆原理将止液段61往缓冲段40的一端进行靠拢接触以接触输液管10,最终实现了止液处理。同时,当加固段62向下运动及止液段61相对向上运动过程中,加固段62会接触到报警部件80中的触发按钮81,从而实现了示警动作。

[0022] 进一步地,所述输液管10的内部设有过滤部件91,所述过滤部件91为离子微孔膜,所述离子微孔膜为双层过滤设置,该过滤部件91设置于输液管10一端,用以实现过滤处理。同时,该过滤部件91为高分子聚合物材料,具有纳污能力强、滤孔规则、均匀、过滤精度高、空间距和孔径大小均匀等特点,疏水膜不易变形脱落,对药物吸附性低不会产生异物脱落、对药物吸附性小,防止滤液中有效成份的流失,有效过滤不溶解微颗粒,减轻病人输液反应的发生。在本实施例中,过滤部件91的孔径为0.2微米设置,可以祛除细菌及颗粒并能消除液体中的气泡。当输脂类或全营养液时,应使用带有直径为1.2微米空隙过滤膜设置;可以理解为,根据输液类型的不同,过滤部件91的孔径可进行相应的调整及选择使用,从而进一步提高适用范围。

[0023] 进一步地,所述滴管20的内部设有自排气部件93,所述自排气部件20设有空气过滤膜及泄气孔,输液管内的液体所残留空气及气泡会压迫空气过滤膜,且空气过滤膜会对所残留空气及气泡进行排出过滤处理,从而实现了过滤排气功能。

[0024] 进一步地,所述滴管20的上端设有加药三通管94。可以理解为,输液管10的一端设有塑套钢针95,输液管10的另一端设有静脉输液针96,该塑套钢针95用以穿刺药瓶以实现药液的输入,加药三通管94能够便于临时加药处理,简化了医护人员的工作内容,提高了输液效率。

[0025] 进一步地,塑套钢针95的一端设有排气孔,且排气孔与塑套钢针95为一体设置,排气孔的外侧设有防尘盖92,该排气孔用以排出输液管10的空气,需要使用时打开防尘盖92即可,便于操作使用及提高了安全系数,可减少微颗粒的污染。

[0026] 一种重力报警感应式输液器100的工作原理为,当输液管10的一端连接药瓶时,药瓶内的药液通过滴管20及流量调节器30后流经缓冲段40,流经缓冲段40后再通过过滤部件91以流经人体经脉。当输液瓶内的液体逐渐通过缓冲段40流入至人体时,一开始药瓶内的液体储量多,促使药液的液体重力高于加固段62对止液段61产生的作用力,药液会下压止液段61以实现输液动作;当液体减少到一定预设值时,即缓冲段40上方的液体重力会逐渐减少,促使加固段62对止液段61产生的作用力大于剩余液体对止液段61的作用力,从而通过杠杆原理将止液段61往缓冲段的一端进行靠拢接触,最终实现了止液处理。同时,当加固段62向下运动及止液段61相对向上运动过程中,加固段62会接触到报警部件80中的触发按钮81,从而实现了示警动作,从而节省了人力消耗,使得患者更安全,护士工作更高效,护患关系更融洽。

[0027] 本发明的一种重力报警感应式输液器设有报警示警功能及止液功能,且报警部件与截流片为相互配合使用,增加了可操作性及功能性,还可以节省人力消耗,使得患者更安全,护士工作更高效,护患关系更融洽。

[0028] 以上所述实施例的各技术特征可以进行任意的组合,为使描述简洁,未对上述实施例中的各个技术特征所有可能的组合都进行描述,然而,只要这些技术特征的组合不存

在矛盾,都应当认为是本说明书记载的范围。

[0029] 以上所述实施例仅表达了本发明的几种实施方式,其描述较为具体和详细,但不能因此而理解为对发明专利范围的限制。应当指出的是,对于本领域的普通技术人员来说,在不脱离本发明构思的前提下,还可以做出若干变形和改进,这些都属于本发明的保护范围。因此,发明专利的保护范围应以所附权利要求为准。

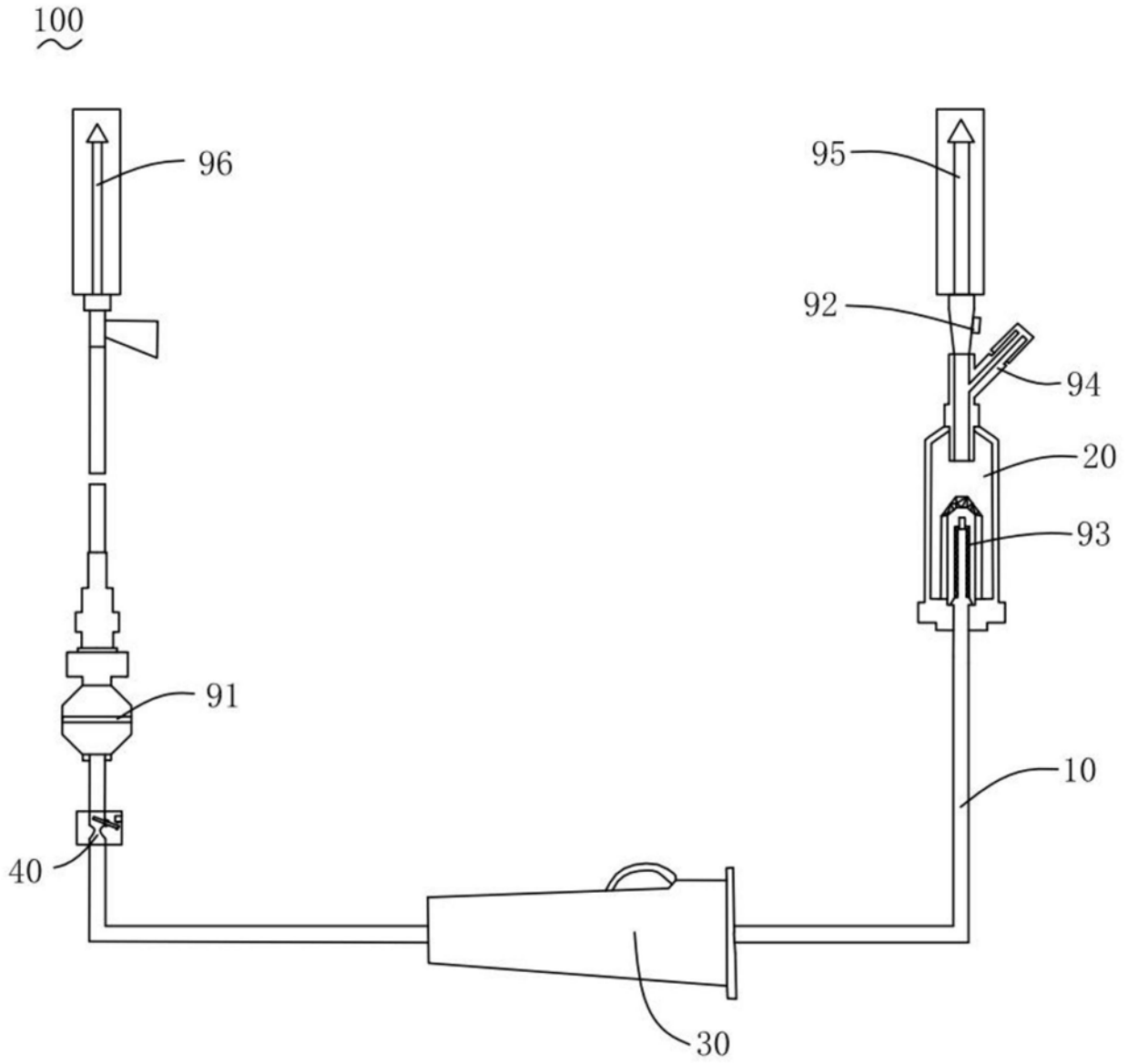


图1

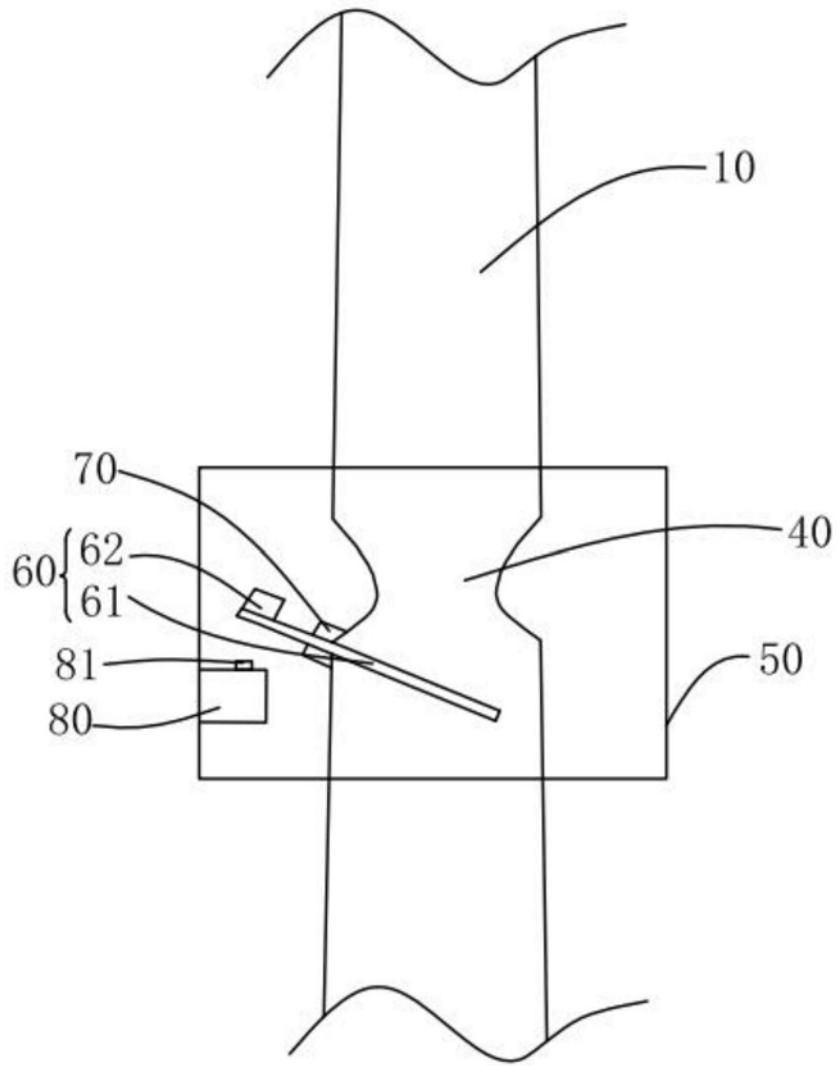


图2