



(12) 实用新型专利

(10) 授权公告号 CN 203743555 U

(45) 授权公告日 2014. 07. 30

(21) 申请号 201420046025. 0

(22) 申请日 2014. 01. 24

(73) 专利权人 康栋

地址 274600 山东省菏泽市鄄城县顺河街
39 号

(72) 发明人 康栋

(74) 专利代理机构 济南泉城专利商标事务所
37218

代理人 刘庆兰

(51) Int. Cl.

F16K 21/06(2006. 01)

F16L 55/105(2006. 01)

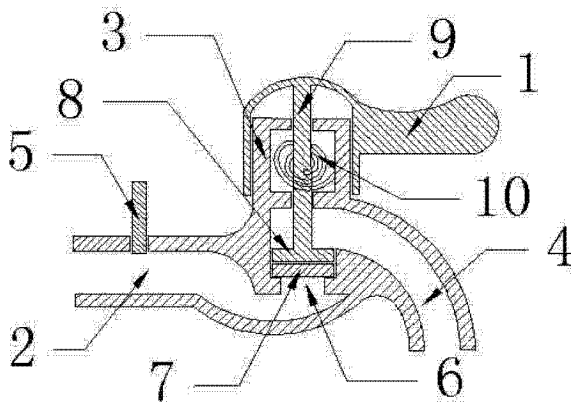
权利要求书1页 说明书2页 附图1页

(54) 实用新型名称

自动关闭式水龙头

(57) 摘要

本实用新型涉及水龙头领域,特别涉及一种自动关闭式水龙头,包括手柄和一体设计的进水管、阀体、出水管。其特征在于:进水管的管壁上安装有一个销子,销子下端插入进水管的上部管壁,并可打入进水管内部对进水管进行封闭;阀体与连接手柄的转轴之间安装有可使手柄复位的发条,本实用新型结构简单、方便实用,可有效防止人打开水龙头后忘记关闭的现象发生,当水龙头损坏又无维修设备时,可以将销子打入进水管内从而封闭水龙头,节约水资源,适于推广应用。



1. 一种自动关闭式水龙头,包括安装在一起的进水管(2)、出水管(4)、阀体(3)和手柄(1),其特征在于:进水管(2)的管口设有与室内输水管道相配合的外螺纹;阀体(3)内设有连通进水管(2)和出水管(4)的阀门(6),阀门(6)安装有挡板(7),挡板(7)上端安装有转子(8),转子(8)上端与转轴(9)相连,转轴(9)一端与套在阀体(3)上的手柄(1)相连;转轴(9)与阀体(3)之间安装有发条(10)。

2. 根据权利要求1所述的自动关闭式水龙头,其特征在于:上述进水管(2)的管壁上安装有一个销子(5),销子(5)下端插入进水管(2)的上部管壁,销子(5)包有密封橡胶外皮。

3. 根据权利要求1所述的自动关闭式水龙头,其特征在于:上述挡板(7)设有镂空扇面,转子(8)制成与挡板(7)的镂空扇面相配合的扇形。

4. 根据权利要求1或3所述的自动关闭式水龙头,其特征在于:上述发条(10)的拧紧方向与水龙头打开时手柄(1)的转动方向一致。

自动关闭式水龙头

[0001] (一) 技术领域

[0002] 本实用新型涉及水龙头领域,特别涉及一种自动关闭式水龙头。

[0003] (二) 背景技术

[0004] 水龙头是现代家庭的生活必需品,但传统的水龙头,因打开后忘记关闭或者损坏后来不及更换,会造成水资源的浪费,给生活带来很多的麻烦。

[0005] (三) 发明内容

[0006] 本实用新型为了弥补现有技术的不足,提供了一种结构简单、方便实用的自动关闭式水龙头。

[0007] 本实用新型是通过如下技术方案实现的:

[0008] 一种自动关闭式水龙头,包括安装在一起的进水管、出水管、阀体和手柄,其特征在于:进水管的管口设有与室内输水管道相配合的外螺纹,进水管的管壁上安装有一个销子,销子下端插入进水管的上部管壁,销子包有密封橡胶外皮,可以通过锤头将销子打入进水管内部实现对进水管的封闭;阀体内设有连通进水管和出水管的阀门,阀门安装有挡板,挡板设有镂空扇面,挡板上端安装有转子,转子制成与挡板镂空扇面相配合的扇形,挡板的镂空扇面与转子重合时,阀门封闭,挡板的镂空扇面与转子错开时,阀门导通;转子上端与转轴相连,转轴另一端与套在阀体上的手柄相连,转动手柄可带动转轴和转子转动;转轴与阀体之间安装有发条,发条的拧紧方向与水龙头打开时手柄的转动方向一致,当转动手柄打开水龙头时,转轴带动发条拧紧,松开手柄,发条带动转轴使手柄复位,从而使水龙头关闭。

[0009] 本实用新型的有益效果是:本实用新型结构简单、方便实用,可有效防止人打开水龙头后忘记关闭的现象发生,当水龙头损坏又无维修设备时,可以将销子打入进水管内从而封闭水龙头,节约水资源,适于推广应用。

[0010] (四) 附图说明

[0011] 下面结合附图对本实用新型作进一步的说明。

[0012] 图 1 为本实用新型的结构示意图。

[0013] 图 2 为挡板和转子结构示意图。

[0014] 图中,1 手柄,2 进水管,3 阀体,4 出水管,5 销子,6 阀门,7 挡板,8 转子,9 转轴,10 发条。

[0015] (五) 具体实施方式

[0016] 附图为本实用新型的一种具体实施例。该实施例包括安装在一起的进水管 2、出水管 4、阀体 3 和手柄 1,其特征在于:进水管 2 的管口设有与室内输水管道相配合的外螺纹,进水管 2 的管壁上安装有一个销子 5,销子 5 下端插入进水管 2 的上部管壁,销子 5 包有密封橡胶外皮,可以通过锤头将销子 5 打入进水管 2 内部实现对进水管 2 的封闭;

[0017] 阀体 3 内设有连通进水管 2 和出水管 4 的阀门 6,阀门 6 安装有挡板 7,挡板 7 设有镂空扇面,挡板 7 上端安装有转子 8,转子 8 制成与挡板 7 镂空扇面相配合的扇形,挡板 7 的镂空扇面与转子 8 重合时,阀门 6 封闭,挡板 7 的镂空扇面与转子 8 错开时,阀门 6 导通;

[0018] 转子 8 上端与转轴 9 相连, 转轴 9 另一端与套在阀体 3 上的手柄 1 相连, 转动手柄 1 可带动转轴 9 和转子 8 转动;

[0019] 转轴 9 与阀体 3 之间安装有发条 10, 发条 10 的拧紧方向与水龙头打开时手柄 1 的转动方向一致, 当转动手柄 1 打开水龙头时, 转轴 9 带动发条 10 拧紧, 松开手柄 1, 发条 10 带动转轴 9 使手柄 1 复位, 从而使水龙头关闭。

[0020] 本实用新型结构简单、方便实用, 可有效防止人打开水龙头后忘记关闭的现象发生, 当水龙头损坏又无维修设备时, 可以将销子 5 打入进水管 2 内从而封闭水龙头, 节约水资源, 适于推广应用。

