

RZECZPOSPOLITA
POLSKA



Urząd Patentowy
Rzeczypospolitej Polskiej

(12) **OPIS PATENTOWY** (19) **PL** (11) **228870**

(13) **B1**

(21) Numer zgłoszenia: **413614**

(51) Int.Cl.
A61B 17/80 (2006.01)

(22) Data zgłoszenia: **21.08.2015**

(54)

Urządzenie do osteotomii

(43) Zgłoszenie ogłoszono:

27.02.2017 BUP 05/17

(45) O udzieleniu patentu ogłoszono:

30.05.2018 WUP 05/18

(73) Uprawniony z patentu:

**CHM SPÓŁKA Z OGRANICZONĄ
ODPOWIEDZIALNOŚCIĄ, Lewickie, PL**

(72) Twórca(y) wynalazku:

**WOJCIECH JÓZEF MARCZYŃSKI,
Warszawa, PL
ANDRZEJ KRZYŻEK, Białystok, PL
ANDRZEJ SOBOLEWSKI, Białystok, PL
MACIEJ SAMSONOWICZ, Białystok, PL**

(74) Pełnomocnik:

rzecz. pat. Danuta Dobkowska

PL 228870 B1

Opis wynalazku

Przedmiotem wynalazku jest urządzenie do osteotomii, zwłaszcza do osteotomii kończyny dolnej.

Zabieg osteotomii ma na celu przywrócenie prostoliniowości kończyny dolnej poprzez nacięcie skrzywionej kości, jej korekcję oraz stabilizację (za pomocą zespołu płytki kostnej z wkrętami kostnymi) utrzymując wykonane nacięcie i powstały w ten sposób kąt korekcji kości. Umożliwia to uzyskanie stabilnego zespolenia odłamów kostnych do czasu uzyskania zrostu kostnego.

Wyróżnia się dwie metody osteotomii: zamykającą oraz otwierającą. W metodzie zamykającej chirurg nacina poprzecznie kość, usuwa klinową część kości, a następnie łączy otwarte krawędzie razem i zespala kość przy użyciu m.in. płytki kostnej. W metodzie otwierającej chirurg nacina poprzecznie kość otwiera ją klinowo, wstawiając w to miejsce płytkę kostną z klinem dystansowym.

W osteotomii otwierającej, ze względu na wymagany kąt korekcji, niezbędny jest zakres płytek o różnej wysokości klina. Ponadto wysokość na jakiej wykonano cięcie kości determinuje miejsce położenia płytki, a tym samym wprowadzenia wkrętów kostnych, które mogą przebiegać zbyt blisko powierzchni stawowej lub krawędzi osteotomii.

W aktualnych rozwiązaniach konstrukcyjnych wyżej wymienione problemy rozwiązuje się poprzez zastosowanie urządzenia składającego się z płytki kostnej oraz wymiennych klinów dystansowych, mocowanych do płytki kostnej we wzdluznym otworze albo poprzez zastosowanie regulacji wysokości osteotomii poprzez rozsuwaną dwuelementową płytkę kostną.

W zastosowaniach klinicznych stabilizacji wewnętrznej w zabiegach osteotomii korekcyjnych układu kostnego istnieje wiele rozwiązań konstrukcyjnych tzw. płytek kostnych.

Z amerykańskiego patentu US 5749875 znane jest rozwiązanie przedstawiające zespolenie osteotomii otwierającej za pomocą płytki kostnej z klinem dystansowym. Rozwiązanie wymaga posiadania szeregu asortymentu płytek kostnych z różną wysokością klina dystansowego. Wykonane cięcie determinuje położenie implantów (płytkę kostną i wkręty kostne) względem szczeliny osteotomii.

Z innego amerykańskiego patentu US 6852113 B2 znane jest rozwiązanie płytki kostnej, która jest rozsuwana co eliminuje problem posiadania asortymentu płytek kostnych z klinem dystansowym o różnej wysokości. Wymagany kąt osteotomii uzyskuje się poprzez rozsuwanie dwuelementowej płytki kostnej. W tym rozwiązaniu wykonane cięcie determinuje położenie implantów (płytkę kostną i wkręty kostne) względem szczeliny osteotomii. Ponadto występuje brak podparcia jednej krawędzi kostnej.

Rozsuwana płytka kostna znana jest również z europejskiego patentu EP 0784454 B1. W tym rozwiązaniu podparte są obie krawędzie osteotomii. Jednak nadal wykonane cięcie determinuje położenie implantów (płytkę kostną i wkręty kostne) względem szczeliny osteotomii,

W europejskim patencie EP 1308135 B1 opisane jest natomiast rozwiązanie przedstawiające płytkę kostną posiadającą wymienne kliny dystansowe. Rozwiązanie to w największym stopniu rozwiązuje występujące problemy, ponieważ umożliwia ustawienie implantów w najbardziej korzystnym położeniu względem szczeliny osteotomii i powierzchni stawowej.

Ujawnione w opisie patentowym EP 1308135 B1 urządzenie do stabilizacji nasady kości piszczelowej i/lub kości piszczelowej po zabiegu osteotomii, składa się z płytki kostnej z otworami do umieszczenia śrub kostnych i klina dystansowego. Płytkę kostną ma szczelinę ukierunkowaną wzdluznie względem dłuższej osi płytki. W szczelinie przesuwają się kliny dystansowe. Wymienny klin dystansowy o zmiennych wymiarach wysokości ma wycięcie w kształcie litery U. Boczne ramiona klina dystansowego otaczają płytkę kostną zapobiegając tym samym jej skręcaniu i stanowią jednocześnie prowadnik.

Wadą tego rozwiązania jest podłużny otwór w płytce kostnej istotnie osłabiający implant w miejscu wykonanej osteotomii.

Celem wynalazku jest urządzenie do osteotomii pozbawione wszystkich wyżej wymienionych wad.

Istotą rozwiązania według wynalazku jest urządzenie do osteotomii stanowiące płytkę kostną posiadającą otwory pod wkręty kostne mocujące ją do kości i klin dystansowy z wycięciem, w którym osadzona jest przesuwająca płytka kostna charakteryzująca się tym, że na powierzchni górnej płytki kostnej wykonane są dwa wzdluzne wycięcia tworzące prowadnik teowy.

Płytkę kostną oraz klin dystansowy połączone są ze sobą suwliwie na powierzchniach teowych wycięcia wykonanego na powierzchni górnej klina dystansowego, którego powierzchnie boczne pochylone są pod kątem α .

Korzystnym jest, gdy powierzchnie boczne klina dystansowego w przekroju wzdłużnym pochylone są pod kątem β .

Urządzenie według wynalazku istotnie wzmacnia płytkę kostną w miejscu wykonanej osteotomii. Umożliwia przesuwanie klina dystansowego względem płytki kostnej co pozwala na optymalne ustawienie implantów względem szczeliny osteotomii i powierzchni stawowej. Ponadto pozwala na użycie płytki kostnej w osteotomii zarówno otwierającej (z klinem dystansowym) jak i zamykającej (bez klina dystansowego). Poza tym umożliwia użycie klina dystansowego do prawej i lewej płytki kostnej.

Urządzenie do osteotomii według wynalazku odtworzone jest przykładowo na rysunku, na który fig. 1 przedstawia w widoku urządzenie utworzone z płytki kostnej o kształcie litery T i przesuwnego klina dystansowego, fig. 2 – urządzenie z płytką kostną w kształcie litery L i z przesuwnym klinem dystansowym, fig. 3 – w widoku z przodu płytkę kostną posiadającą na powierzchni górnej wzdłużne wycięcia, fig. 4 – przekrój poprzeczny płytki kostnej wzdłuż linii A-A płytki kostnej z fig. 3, fig. 5 – klin dystansowy w widoku, fig. 6 – przekrój poprzeczny wzdłuż linii B-B klina dystansowego z fig. 5, fig. 7 – przekrój poprzeczny klina dystansowego z fig. 5 z wycięciem teowym wykonanym po promieniu R, a fig. 8 przedstawia przekrój klina dystansowego z fig. 5 wzdłuż linii C-C.

Urządzenie do osteotomii przedstawione na fig. 1 i fig. 2 utworzone jest z płytki kostnej 1 i wymiennej klina dystansowego 2. Płytkę kostną 1 posiada anatomicznie dostosowany kształt do krzywizny kości. Umożliwia stabilizację wykonanej osteotomii, celem odtworzenia prawidłowej anatomii kształtu kości oraz kątów w stawach. Korzystnym jest gdy płytkę kostną 1 ma kształt litery T lub L. W płytce kostnej 1 wykonane są przelotowe otwory 3 pod wkręty kostne (nie pokazane na rysunku). Na części długości płytki kostnej 1 wykonane są wzdłużne wycięcia 4 jak pokazano na fig. 3. Wycięcia 3 znajdujące się na powierzchni górnej płytki kostnej 1 tworzą prowadnik teowy 6 (Fig. 3). Płytkę kostną 1 oraz klin dystansowy 2 urządzenia do osteotomii połączone są ze sobą suwliwie na powierzchniach teowych wycięcia 8 klina dystansowego 2. Przesuwając płytkę kostną 1 względem klina dystansowego 2 uzyskuje się odpowiednie ustawienie implantów względem krawędzi osteotomii i powierzchni stawowej. Takie ustawienie eliminuje ryzyko destabilizacji zespolenia wykonanej osteotomii (spowodowane nieprawidłową odległością wkrętów kostnych względem szczeliny osteotomii) lub migracją wkrętów kostnych w struktury stawu (spowodowane nieprawidłową odległością wkrętów kostnych względem powierzchni stawowej). Klin dystansowy 2 o wysokości H posiada powierzchnie boczne 7 pochylone pod kątem α (Fig. 4) – mający związek z anatomią pochylecia powierzchni stawowej. Klin dystansowy 2 przedstawiony w przekroju poprzecznym na fig. 8 posiada przelotowe wycięcie teowe 8 na swojej powierzchni górnej. W przekroju wzdłużnym (Fig. 5) powierzchnie boczne 7 klina dystansowego 2 pochylone są pod kątem β - celem zwiększenia powierzchni kontaktu z rozchylonymi fragmentami kości. Klin dystansowy 2 może mieć wycięcie teowe 8 wykonane po promieniu R (Fig. 6) odpowiadającemu promieniowi krzywizny płytki kostnej 1. Wycięcia teowe 8 wykonane po promieniu R, dopasowane do krzywizny płytki kostnej 1, rozszerza powierzchnię kontaktu z płytką kostną 1 na całą wysokość klina dystansowego 2. Zastosowane suwliwe połączenie płytki kostnej 1 – klin dystansowy 2 umożliwia ustawienie płytki kostnej z wkrętami kostnymi w optymalnej pozycji na kości. Wysokość na jakiej wykonano cięcie kości nie determinuje ustawienia implantów. Wymienne kliny dystansowe 2 o różnych wysokościach, dobierane są w zależności od wymaganej korekcji kości.

Zastrzeżenia patentowe

1. Urządzenie do osteotomii stanowiące płytkę kostną posiadającą otwory pod wkręty kostne mocujące ją do kości oraz klin dystansowy z wycięciem, w którym osadzona jest przesuwne płytkę kostną, **znamiennie tym**, że na powierzchni górnej (5) płytki kostnej (1) wykonane są dwa wzdłużne wycięcia (4) tworzące prowadnik teowy (6).
2. Urządzenie do osteotomii według zastrz. 1, **znamiennie tym**, że płytkę kostną (1) oraz klin dystansowy (2) połączone są ze sobą suwliwie na powierzchniach teowych wycięcia (8) wykonanego na powierzchni górnej (9) klina dystansowego (2).

3. Urządzenie do osteotomii według zastrz. 1, **znamiennie tym**, że powierzchnie boczne (7) klina dystansowanego (2) pochylone są pod kątem (α).
4. Urządzenie do osteotomii według zastrz. 1, **znamiennie tym**, że powierzchnie boczne klina dystansowanego (7) w przekroju wzdłużnym pochylone są pod kątem (β).
5. Urządzenie do osteotomii według zastrz. 1, **znamiennie tym**, że wycięcie (8) klina dystansowanego (2) wykonane jest po promieniu (R) odpowiadającemu promieniowi krzywizny płytki kostnej (1).

Rysunki

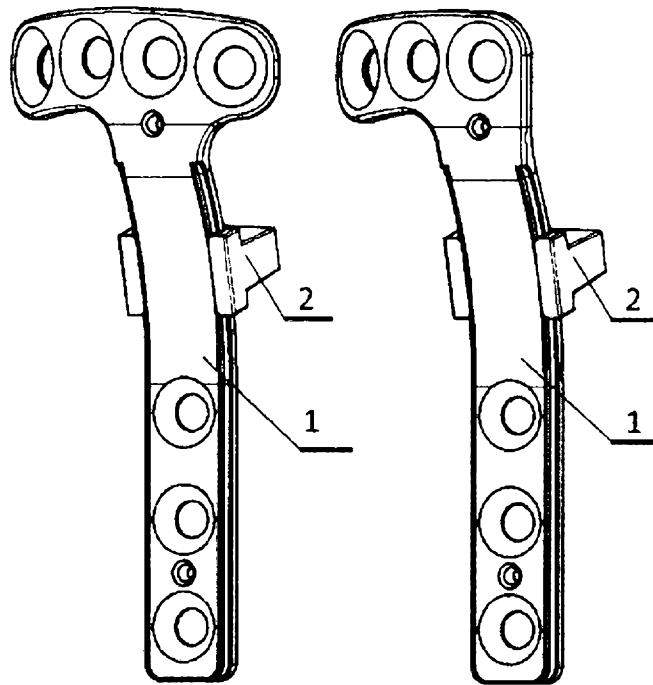


Fig. 1

Fig. 2

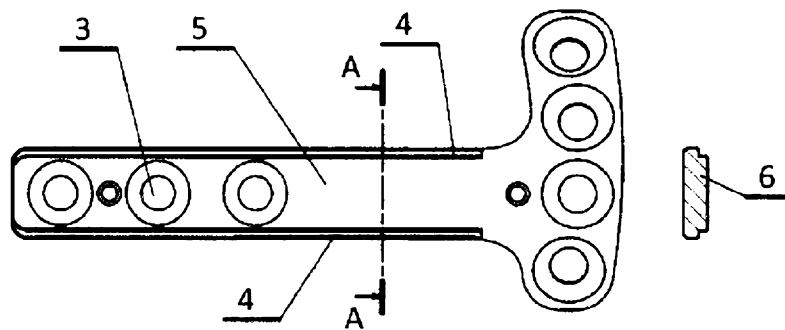


Fig. 3

Fig. 4

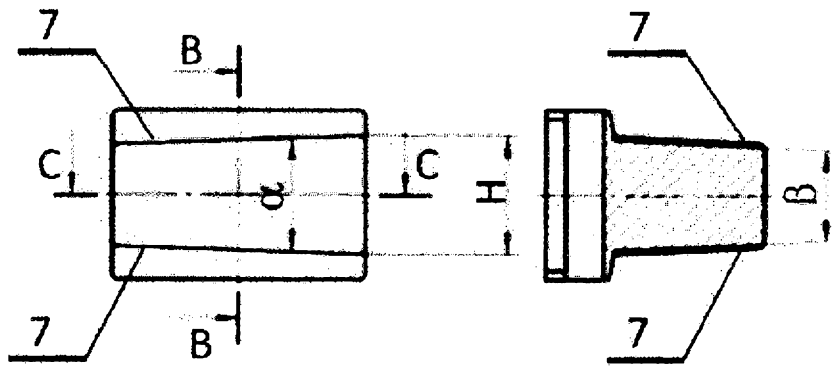


Fig. 5

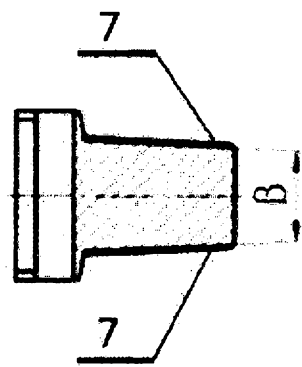


Fig. 6

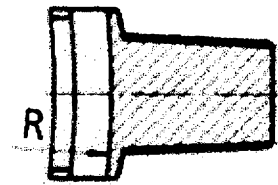


Fig. 7

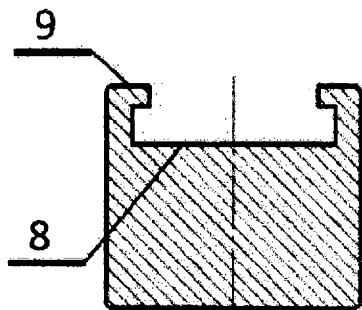


Fig. 8

