

(12) 实用新型专利

(10) 授权公告号 CN 202604637 U

(45) 授权公告日 2012. 12. 19

(21) 申请号 201220155164. 8

(22) 申请日 2012. 04. 13

(73) 专利权人 周辉权

地址 514435 广东省梅州市五华县县城工业
区工业二路

专利权人 熊斌

(72) 发明人 周辉权 熊斌

(74) 专利代理机构 深圳市远航专利商标事务所
(普通合伙) 44276

代理人 褚治保

(51) Int. Cl.

A47J 44/00(2006. 01)

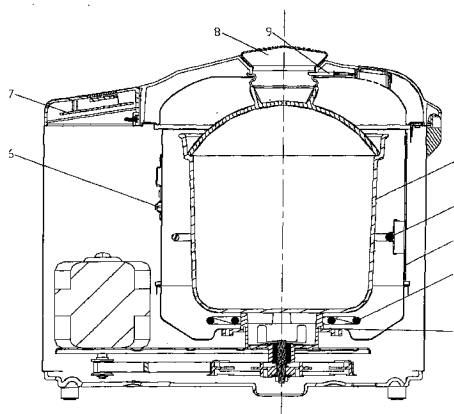
权利要求书 1 页 说明书 3 页 附图 2 页

(54) 实用新型名称

带有煲汤、煲饭装置的多功能面包机

(57) 摘要

本实用新型公开了一种带有煲汤、煲饭装置的多功能面包机,包括壳体、设于壳体内底部的底座、设于底座上的烘烤箱、和设于烘烤箱侧面的第一加热元件,其特征在于,该多功能面包机还包括至少一个用于煲汤、煲饭的陶瓷内胆,所述烘烤箱内底部设有一用于给陶瓷内胆加热的第二加热元件,该第二加热元件与 PCB 板连接,所述陶瓷内胆为紫砂煲、耐热陶瓷煲、沙煲中的任意一种,所述第二加热元件为一圈或若干圈的电热管,所述烘烤箱的侧壁上设有温度传感器,所述壳体上方设有一排气阀,所述壳体上方排气阀内设有蒸汽传感器。本实新型不但能实现面包机的功能,也能实现陶瓷汤煲、电饭煲的功能,甚至能够实现烤箱的功能,一机多用,为厨房节省空间,而且节省了需要买多台机器的费用,最终节约了资源。



1. 一种带有煲汤、煲饭装置的多功能面包机,包括壳体、设于壳体内底部的底座、设于底座上的烘烤箱和设于烘烤箱侧面的第一加热元件,其特征在于:该多功能面包机还包括至少一个用于煲汤、煲饭的陶瓷内胆,所述烘烤箱内底部设有一用于给陶瓷内胆加热的第二加热元件,该第二加热元件与 PCB 板连接。

2. 根据权利要求 1 所述的带有煲汤、煲饭装置的多功能面包机,其特征在于:所述陶瓷内胆为紫砂煲、耐热陶瓷煲、沙煲中的任意一种。

3. 根据权利要求 1 所述的带有煲汤、煲饭装置的多功能面包机,其特征在于:所述第二加热元件为一圈或若干圈的电热管。

4. 根据权利要求 1 所述的带有煲汤、煲饭装置的多功能面包机,其特征在于:所述烘烤箱的侧壁上设有温度传感器。

5. 根据权利要求 1 所述的带有煲汤、煲饭装置的多功能面包机,其特征在于:所述壳体上方设有一排气阀。

6. 根据权利要求 5 所述的带有煲汤、煲饭装置的多功能面包机,其特征在于:所述壳体上方排气阀内设有蒸汽传感器。

带有煲汤、煲饭装置的多功能面包机

技术领域

[0001] 本实用新型涉及一种面包机,更具体地说,涉及一种包括壳体、设于壳体内底部的底座、设于底座上的烘烤箱和设于烘烤箱侧面的第一加热元件的带有煲汤、煲饭装置的多功能面包机。

背景技术

[0002] 由于中国人的饮食特点,面包并非主食,家庭除了有时做面包外,更多的是煲汤、煲粥,甚至做煲仔饭等。市面上的电子汤煲只能煲汤和煲粥,不能用来烤面包,因此当家庭既需要煲汤、煲粥,又需要做面包时,往往需要两台机器:一台电子汤煲、一台面包机。为了满足这些需要,家庭就需要购买多台家电。这样不仅增加了家庭的消费支出,而且也占用了厨房的使用面积,其次而言,每一台机器的利用率并不高。

[0003] 再者,现有的面包机一般只用于烤面包,通常设有一个或两个面包桶,且只设有一根电热管。这种一根电热管的面包机功能较单一。

[0004] 市面上也存在设有两根电热管的面包机,但其电热管的作用只是用来烘烤如棍子面包等食物用,其电热管的安装位置位于烘烤箱的侧面,处于食物容器的周围并高于食物容器的底部,这种电热管仅安装于侧面的安装方式,使得食物容器只有侧壁受热,底部不加热,处于食物容器的底部的食物所需的热量需要由侧壁受热后,通过容器外壁材料传递到底部,食物受热不均,热效率低。

发明内容

[0005] 为了克服现有面包机功能单一的问题,本实用新型提供一种即能做面包,也能煲汤、煲粥、煲饭、煲菜的带有煲汤、煲饭装置的多功能面包机,该带有煲汤、煲饭装置的多功能面包机即能完成面包机的搅面、烘烤等功能,也能完成电子汤煲的煲汤、煲粥功能,而且还能煲饭、煲菜、烤蛋糕、做米酒、做酸奶等。

[0006] 本实用新型解决其技术问题所采用的技术方案如下所述:一种带有煲汤、煲饭装置的多功能面包机,包括壳体、设于壳体内底部的底座、设于底座上的烘烤箱和设于烘烤箱侧面的第一加热元件,其特征在于,该多功能面包机还包括至少一个用于煲汤、煲饭的陶瓷内胆,所述烘烤箱内底部设有一用于给陶瓷内胆加热的第二加热元件,该第二加热元件与PCB板连接。

[0007] 所述陶瓷内胆为紫砂煲、耐热陶瓷煲、沙煲中的任意一种。

[0008] 所述第二加热元件为一圈或若干圈的电热管。

[0009] 所述烘烤箱的侧壁上设有温度传感器。

[0010] 所述壳体上方设有一排气阀。

[0011] 所述壳体上方排气阀内设有蒸汽传感器。

[0012] 根据上述结构的本实用新型,其有益效果在于,本实新型既能做面包,也能煲汤和煲饭,适合中国人的饮食习惯。由于底部安装有加热管,可通过增加一些配件或各种食物容

器,可烤、煎、煨、煮,等。不但能实现面包机的功能,也能实现陶瓷汤煲和电饭煲的功能,甚至可以实现烤箱的功能,一机多用,为厨房节省空间,为消费者节省了需要买多台机器的费用,最终节约了资源。

附图说明

[0013] 下面结合附图以及实施例对本实用新型做进一步的说明。

[0014] 图 1 为本实用新型实施例使用陶瓷内胆进行煲汤、煲饭功能时的剖面结构图;

[0015] 图 2 为本实用新型实施例使用面包桶做面包的的剖面结构图。

[0016] 在图中,1、陶瓷内胆;2、第一加热元件;3、烘烤箱;4、第二加热元件;5、底座;6、温度传感器;7、PCB 板;8、排气阀;9、蒸汽传感器;10、面包桶;11、壳体。

具体实施方式

[0017] 如图 1、图 2 所示,一种带有煲汤、煲饭装置的多功能面包机,包括壳体 11、设于壳体 11 内底部的底座 5、设于底座 5 上的烘烤箱 3、和设于烘烤箱 3 侧面的第一加热元件 2,还包括一个用于煲汤、煲饭的陶瓷内胆 1,该陶瓷内胆 1 可以是紫砂煲、耐热陶瓷煲、沙煲中的任意一种。所述烘烤箱 3 内底部设有一用于给陶瓷内胆 1 加热的第二加热元件 4,该第二加热元件 4 处于底座 5 的外围,位于陶瓷内胆 1 或面包桶 10 的下方,该第二加热元件 4 与 PCB 板 7 连接。所述第一加热元件 2 和第二加热元件 4 为一圈或多圈的电热管。

[0018] 所述壳体 1 的上方(上盖)上设有一排气阀 8 和蒸汽传感器 9。

[0019] 本实用新型在使用陶瓷内胆 1 煲汤、煲饭等时的工作原理如下所述:

[0020] 第二加热元件 4 安装在烘烤箱 3 的内底部、处于底座 5 的外围、处于陶瓷内胆 1 的下方,第一加热元件 2 安装在烘烤箱 3 上,陶瓷内胆 1 安放在面包桶 10 的底座 5(第二加热元件 4)上。使用时,将食材放入陶瓷内胆 1 中,烘烤箱 3 的侧壁上安装有温度传感器 6。启动机器后,第二加热元件 4 在 PCB 板 7 上的芯片的控制下发热,直接给陶瓷内胆 1 加热。第一加热元件 2 可根据需要,在 PCB 板 7 的芯片控制下配合发热。当陶瓷内胆 1 内的液体加热沸腾后,蒸汽从排气阀 8 中排出,设置于排气阀 8 内的蒸汽传感器 9 将信号传给 PCB 板 7 的芯片,芯片控制机器按预先调试好的程序运行,防止溢出,并自动控制烘烤箱 3 内的温度,将食物容器内的食物加热烤熟。烘烤过程中产生的热气通过排气阀 8 或排气孔散发到机器外部。

[0021] 本实用新型在使用面包桶 10 做面包时的工作原理如下所述:

[0022] 将用于煲汤、煲饭的陶瓷内胆 1 取出,换上面包桶 10,按配方要求在面包桶 10 内加入面粉等材料,选择相应的菜单,启动机器。其制作过程完全与普通面包机的工作原理相同。

[0023] 本实用新型在使用其他食物容器制作蛋糕、比萨、酸奶、烤肉等的工作原理如下所述:

[0024] 将相应的食物容器如烤盘等放入机器,按配方要求在烤盘内加入食材,选择相应的菜单,启动机器。PCB 板 7 的芯片控制机器按预先调试好的程序运行,将食物容器内的食物加热烤熟。

[0025] 虽然本实用新型参照上述的实施例来描述,但是本技术领域中的普通技术人员完

全能够很清楚的认识到以上的实施例仅是用于说明本实用新型,其中可作各种变化和修改而在广义上并没有脱离本实用新型,所以并非作为对本实用新型的限定,只要在本实用新型的实质精神范围内,对以上所述的实施例的变化、变形都将落入本实用新型要求的保护范围之内。

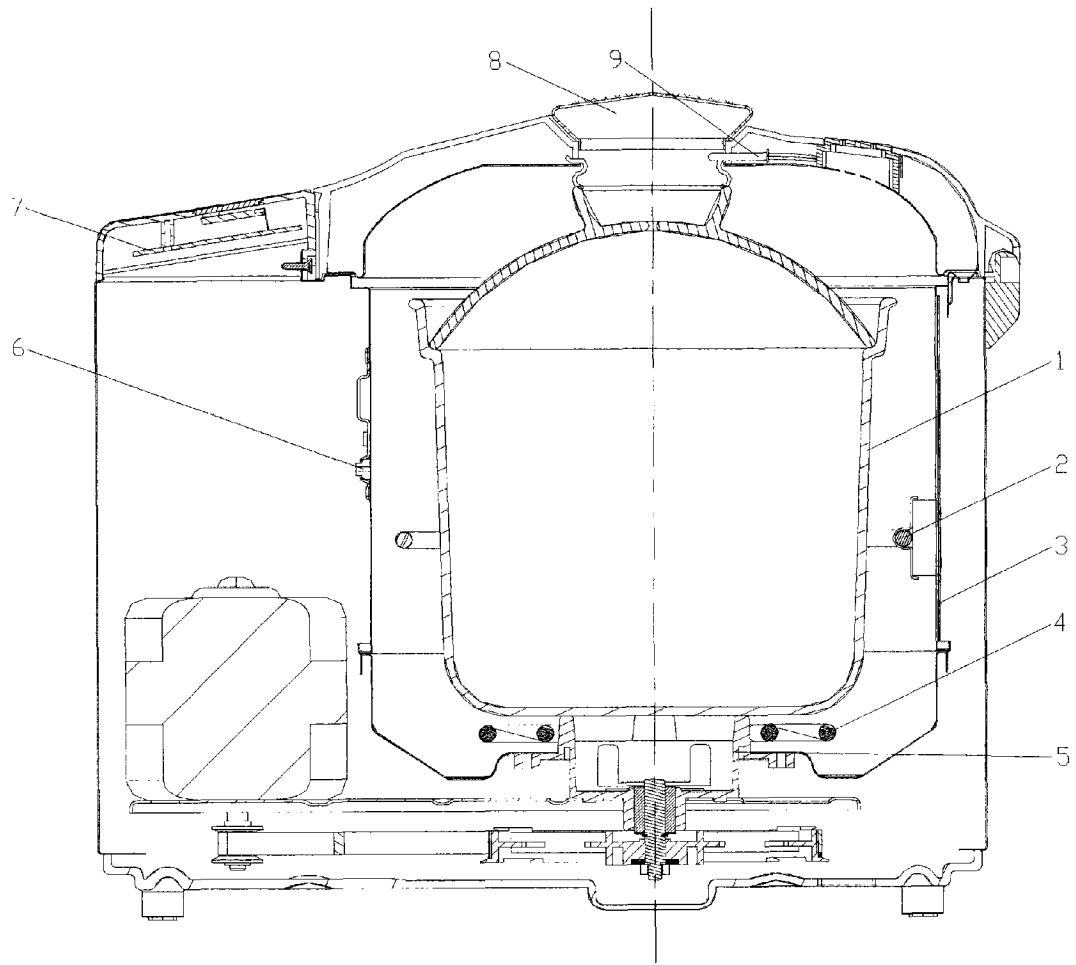


图 1

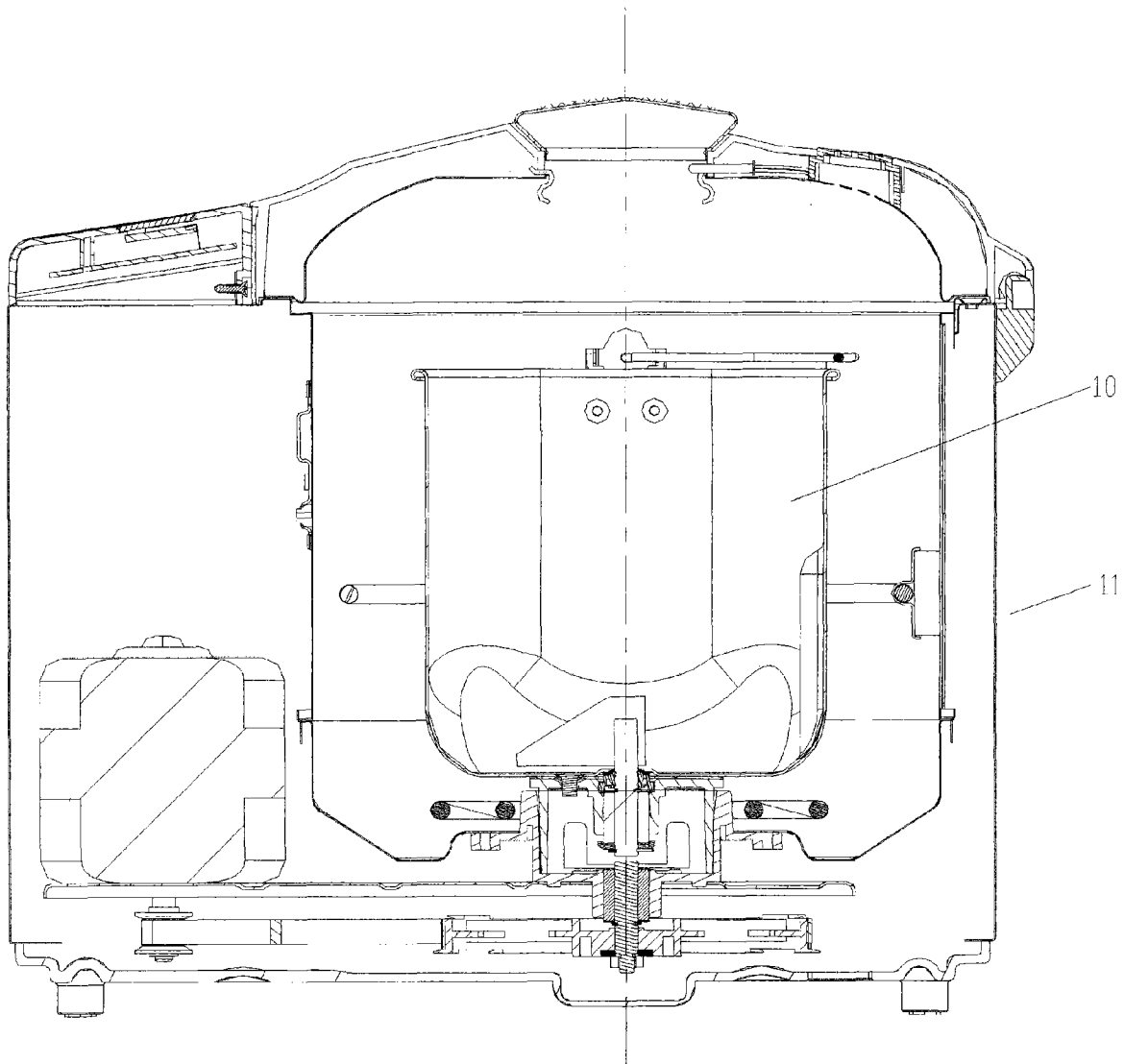


图 2