

(12) **Recherchenbericht**  
(Österreichische Patentanmeldung)

(21) Anmeldenummer:	A 944/2009	(51) Int. Cl.:	<b>F21V 5/08</b>	(2006.01)
(22) Anmeldetag:	18.06.2009		<b>F21V 7/09</b>	(2006.01)
(88) Recherchenbericht veröffentlicht am:	15.11.2022		<b>F21V 5/04</b>	(2006.01)
			<b>H02J 9/06</b>	(2006.01)
			<b>G09F 13/04</b>	(2006.01)

(30) **Priorität:**  
04.07.2008 DE 202008008977 beansprucht.  
14.10.2008 DE 102008051187 beansprucht.

(71) **Patentanmelder:**  
RP-Technik GmbH  
63110 Rodgau (DE)

(56) **Entgegenhaltungen:**  
CA 2137860 A1  
DE 20118684 U1  
DE 102006030655 A1  
US 2008005944 A1  
US 2004141329 A1  
DE 102004053680 A1  
DE 202006014352 U1  
US 3612855 A

(54) **UNIVERSELLE LEUCHE ZUR VERWENDUNG ALS RETTUNGSZEICHEN- UND FLUCHTWEGBELEUCHTUNG**

(57) Die vorliegende Erfindung betrifft eine Leuchte (1), insbesondere eine Leuchte mit wenigstens einer LED, die dazu dient, sowohl Rettungszeichen (5) auszuleuchten als auch als Fluchtwegbeleuchtung (3) benutzt werden zu können. Sie erfüllt die Anforderungen bisheriger Dauerlichtleuchten und bisheriger Bereitschaftslichtleuchten.

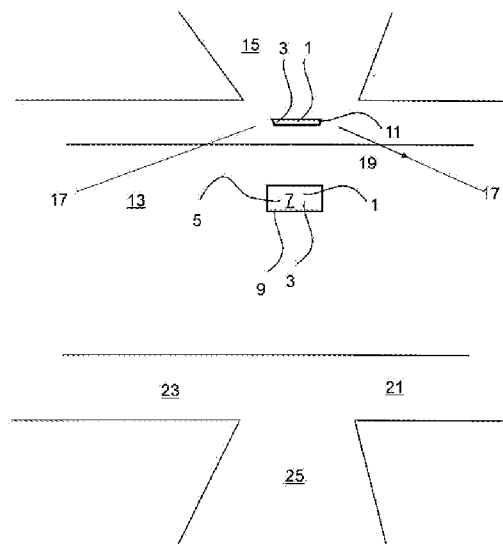


Fig. 1

Klassifikation des Anmeldegegenstands gemäß IPC:  
**F21V 5/08** (2006.01); **F21V 7/09** (2006.01); **F21V 5/04** (2006.01); **H02J 9/06** (2006.01); **G09F 13/04** (2006.01)

Klassifikation des Anmeldegegenstands gemäß CPC:  
**F21V 5/08** (2013.01); **F21V 7/09** (2013.01); **F21V 5/046** (2013.01); **H02J 9/06** (2013.01); **G09F 13/0404** (2013.01)

Recherchierter Prüfstoff (Klassifikation):  
 F21V, H02J, G09F

Konsultierte Online-Datenbank:  
 EPODOC, Volltext

Dieser Recherchenbericht wurde zu den am 18.06.2009 eingereichten Ansprüchen 1-17 erstellt.

Kategorie <sup>*)</sup>	Bezeichnung der Veröffentlichung: Ländercode, Veröffentlichungsnummer, Dokumentart (Anmelder), Veröffentlichungsdatum, Textstelle oder Figur soweit erforderlich	Betreffend Anspruch
Y	CA 2137860 A1 (NAT SERVICE IND) 14. Juni 1995 (14.06.1995) Absatz [0030]	1-17
Y	DE 20118684 U1 (BARTENBACH CHRISTIAN) 20. Juni 2002 (20.06.2002) Figur 2	1-17
A	DE 102006030655 A1 (TRIDONICATCO) 25. Oktober 2007 (25.10.2007) gesamtes Dokument	1-17
A	US 2008005944 A1 (RAINS JACK C JR et al.) 10. Jänner 2008 (10.01.2008) Figur 1A	1-17
A	US 2004141329 A1 (FLEISCHMANN WALTER et al.) 22. Juli 2004 (22.07.2004) gesamtes Dokument	5-17
A	DE 102004053680 A1 (TEKNOWARE OY LAHTI) 02. Juni 2005 (02.06.2005) Figur 2	9-17
A	DE 202006014352 U1 (ZUMTOBEL LIGHTING) 11. Jänner 2007 (11.01.2007) Figur 1	11-17
A	US 3612855 A (JUHNKE PAUL B) 12. Oktober 1971 (12.10.1971) Figuren 3, 4	17

Datum der Beendigung der Recherche: 28.08.2015      Seite 1 von 1      Prüfer(in): AUER Erwin

<sup>\*)</sup> **Kategorien** der angeführten Dokumente:  
**X** Veröffentlichung **von besonderer Bedeutung**: der Anmeldegegenstand kann allein aufgrund dieser Druckschrift nicht als neu bzw. auf erfinderischer Tätigkeit beruhend betrachtet werden.  
**Y** Veröffentlichung **von Bedeutung**: der Anmeldegegenstand kann nicht als auf erfinderischer Tätigkeit beruhend betrachtet werden, wenn die Veröffentlichung mit einer oder mehreren weiteren Veröffentlichungen dieser Kategorie in Verbindung gebracht wird und diese **Verbindung für einen Fachmann naheliegend** ist.  
**A** Veröffentlichung, die den **allgemeinen Stand der Technik** definiert.  
**P** Dokument, das von **Bedeutung** ist (Kategorien X oder Y), jedoch **nach dem Prioritätstag** der Anmeldung veröffentlicht wurde.  
**E** Dokument, das **von besonderer Bedeutung** ist (Kategorie X), aus dem ein „**älteres Recht**“ hervorgehen könnte (früheres Anmeldedatum, jedoch nachveröffentlicht, Schutz ist in Österreich möglich, würde Neuheit in Frage stellen).  
**&** Veröffentlichung, die Mitglied der selben **Patentfamilie** ist.