



(12)发明专利申请

(10)申请公布号 CN 110403473 A

(43)申请公布日 2019. 11. 05

(21)申请号 201910680149.1

(22)申请日 2019.07.26

(71)申请人 佛山市艾诗摩尔网络科技有限公司

地址 528305 广东省佛山市顺德区容桂街道办事处华口社区居民委员会昌宝东路8号之二

(72)发明人 许光超

(74)专利代理机构 广州圣理华知识产权代理有限公司 44302

代理人 刘伟强

(51) Int. Cl.

A47J 31/30(2006.01)

A47J 31/44(2006.01)

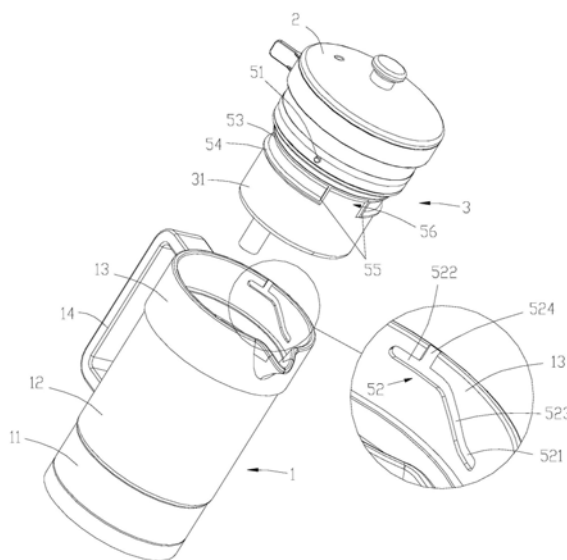
权利要求书2页 说明书7页 附图7页

(54)发明名称

虹吸式煮茶器

(57)摘要

本发明属于家用电器技术领域,具体为一种虹吸式煮茶器,包括壶体、壶盖和冲泡组件,壶体设有上侧开口的壶腔,壶体上部设有连通壶腔的出水口,冲泡组件包括冲泡盘和滤隔,冲泡盘置于壶腔内,其底部设有引流管,冲泡盘设有冲泡腔,滤隔置于冲泡腔内。冲泡盘外侧环设有密封结构,冲泡盘通过密封结构与壶腔的侧壁在出水口下侧的密封位密封配合,壶体与冲泡盘之间设有升降结构,壶体与冲泡盘之间设有升降结构,通过升降结构可使冲泡盘相对壶体上下移动,当冲泡盘上移至密封结构与密封位分离时,出水口连通壶腔下部,当冲泡盘下移至密封结构到达出水口下侧密封位时,冲泡盘与壶腔的侧壁密封配合。



1. 虹吸式煮茶器,其特征在于包括:

壶体,设有上侧开口的壶腔,壶体上部设有连通所述壶腔的出水口,壶体底部设有发热元件;

冲泡组件,包括冲泡盘和滤隔,所述冲泡盘设有上端开口的冲泡腔,所述冲泡盘底部设有向下延伸的引流管,所述冲泡盘置于所述壶腔内,所述引流管连通所述冲泡腔和壶腔,所述滤隔置于所述冲泡腔内,所述冲泡盘外侧环设有密封结构,所述冲泡盘通过密封结构与壶腔的侧壁在出水口下侧的密封位密封配合;

壶盖,密封盖合所述冲泡盘上端;

所述壶体与所述冲泡盘之间设有升降结构,通过所述升降结构可使冲泡盘相对壶体上下移动,当所述冲泡盘上移至所述密封结构与密封位分离时,所述出水口连通所述壶腔下部,当冲泡盘下移至所述密封结构到达出水口下侧密封位时,所述冲泡盘与所述壶腔的侧壁密封配合。

2. 根据权利要求1所述的虹吸式煮茶器,其特征在于:所述壶体内侧位于所述出水口下侧设有向内延伸的第一台阶,所述冲泡盘上部对应设有向外延伸的第二台阶,所述密封结构包括设于所述第二台阶上的密封圈,所述第二台阶装配至所述第一台阶时,两者通过所述密封圈密封配合。

3. 根据权利要求2所述的虹吸式煮茶器,其特征在于:所述冲泡盘上部向外扩张形成所述第二台阶,所述冲泡盘上部与所述壶体内侧壁在所述第一台阶的上侧位置适应配合。

4. 根据权利要求2或3所述的虹吸式煮茶器,其特征在于:还包括限位结构,其包括环设于所述第二台阶下侧的第一凸筋,所述第一凸筋上设有出水槽,当所述冲泡盘上移至所述密封结构与密封位分离时,所述第一凸筋与所述第一台阶适应配合,所述出水槽对应所述出水口,所述出水口通过所述出水槽连通所述壶腔下部。

5. 根据权利要求4所述的虹吸式煮茶器,其特征在于:所述第一凸筋向上延伸至所述密封圈的底部,所述密封圈抵靠在所述第一凸筋的上侧;

或者,所述密封结构还包括环设在所述第二台阶和第一凸筋之间的第二凸筋,所述密封圈的下端抵靠在所述第二凸筋的上侧,所述第一凸筋的首端和末端分别连接有竖向设置的第三凸筋,两条第三凸筋之间形成所述出水槽,所述第三凸筋上端与所述第一凸筋相连接,使得所述出水槽上端封闭。

6. 根据权利要求1至3任一项所述的虹吸式煮茶器,其特征在于:所述升降结构包括设于所述冲泡盘相对两侧的导向凸起、以及对应所述导向凸起分别设于所述壶体内缘面相对两侧的导引槽,所述导引槽设置为整体斜向上延伸,每一所述导向凸起与对应的导引槽活动配合,转动冲泡盘可使导向凸起沿导引槽活动,同时使得冲泡盘上下活动。

7. 根据权利要求6所述的虹吸式煮茶器,其特征在于:所述导引槽包括横向设置的第一槽段和第二槽段、以及连接所述第一槽段和第二槽段的第三槽段,所述第二槽段位于所述第一槽段的斜上方,所述第三槽段的一端连接所述第一槽段的末端,另一端连接所述第二槽段的首端;当密封结构与壶腔侧壁密封配合时,所述导向凸起位于所述第一槽段内,转动所述冲泡盘使导向凸起离开第一槽段并沿第三槽段向第二槽段的方向移动,使得冲泡盘上移,当所述导向凸起离开第三槽段并进入第二槽段时,所述出水口连通所述出水槽。

8. 根据权利要求7所述的虹吸式煮茶器,其特征在于:所述第二槽段中部上侧连接有竖

向设置的第四槽段,所述第四槽段上端开口,所述导向凸起可沿第四槽段脱离所述导引槽。

9. 根据权利要求1至3任一项所述的虹吸式煮茶器,其特征在于:所述引流管设于所述冲泡盘底部位于相对所述出水口的边缘位置;和/或,所述引流管底端与所述壶腔底部之间留有预设间隙。

10. 根据权利要求1至3任一项所述的虹吸式煮茶器,其特征在于:所述冲泡盘上端设有向上伸出所述壶体的凸座,所述凸座上端开口,所述壶盖盖合在凸座的上端,所述凸座与冲泡盘之间设有向外延伸的第三台阶,当密封结构与壶腔侧壁密封配合时,第三台阶抵靠在壶体的上端,所述凸座内侧环设有向内延伸的限位台阶,所述滤隔上端环设有翻边,所述翻边抵靠在所述限位台阶上侧。

虹吸式煮茶器

技术领域

[0001] 本发明属于家用电器技术领域,具体为一种虹吸式煮茶器。

背景技术

[0002] 现有的煮茶器一般包括壶体以及设于壶体内的冲泡组件,冲泡组件包括滤隔和自滤隔下端纵向延伸至壶体底部的引流管,滤隔底部设有漏水孔,工作时将茶叶放置于滤隔中,由于烧水时产生的蒸汽会将壶体底部的水通过引流管挤压进滤隔中,并与茶叶接触后经由漏水孔喷淋至壶体,使带有茶味的水与壶体内的水混合,如此反复从而达到煮茶的效果。但是,现有的该种煮茶方式并不能真正地提取到茶叶中的营养成分,茶水口感并不理想,而且该种反复循环喷水泡茶的方式,冲茶时间长,耗电时间长,泡茶时滤隔不断震动而导致噪音较大,产品体验效果并不理想。

发明内容

[0003] 本发明的目的在于克服现有技术的不足,提供一种泡茶效果好、节能环保、噪音较小,使用方便的虹吸式煮茶器。

[0004] 为了解决上述技术问题,本发明采用以下技术方案:

[0005] 一种虹吸式煮茶器,包括壶体、壶盖和冲泡组件,所述壶体设有上侧开口的壶腔,所述壶体上部设有连通所述壶腔的出水口,所述壶体底部设有发热元件,所述冲泡组件包括冲泡盘和滤隔,所述冲泡盘设有上端开口的冲泡腔,所述冲泡盘底部设有向下延伸的引流管,所述引流管连通所述冲泡腔和所述壶腔,所述壶盖密封盖合所述冲泡盘上端,所述冲泡盘置于所述壶腔内,所述滤隔置于所述冲泡腔内。

[0006] 所述冲泡盘外侧环设有密封结构,所述冲泡盘通过密封结构与壶腔的侧壁在出水口下侧的密封位密封配合。

[0007] 所述壶体与所述冲泡盘之间设有升降结构,通过所述升降结构可使冲泡盘相对壶体上下移动,当所述冲泡盘上移至所述密封结构与密封位分离时,所述出水口连通所述壶腔下部,当冲泡盘下移至所述密封结构到达出水口下侧密封位时,所述冲泡盘与所述壶腔的侧壁密封配合。

[0008] 与现有技术相比,本发明提供的虹吸式煮茶器,壶体内冲泡盘以下形成密封空间,当壶体内的液体煮沸时,由于气压增强,产生的水蒸气将沸水从壶体底部经由引流管挤压至冲泡腔中,从而浸泡滤隔中的茶叶,当液体温度下降后,壶体压强逐渐降低使带有茶味的液体经由引流管回流至壶腔内从而完成泡茶,上述泡茶方式效果好,无需反复循环喷淋,既节能环保、噪音较小,当需要倒出壶体内浸泡好的茶水时,不需要将冲泡组件整个取出,而只需使冲泡盘相对壶体上升,以致壶腔通过出水槽连通出水口,从而可将壶腔内的茶水倒出,当需要重新煮茶时,使冲泡盘相对壶体下降,重新密封壶腔;当需要加水时,将冲泡盘上移至出水口连通壶腔的状态后将壶盖拆除,沿冲泡盘上端开口便可加水,上述设置方式使用方便快捷,倒茶时避免将整个冲泡组件取出,无需额外寻找或设置用于单独盛放冲泡组

件的零部件,有利于节省成本。

[0009] 进一步的,所述壶体内侧位于所述出水口下侧设有向内延伸的第一台阶,所述冲泡盘上部对应设有向外延伸的第二台阶,所述密封结构包括设于所述第二台阶上的密封圈,所述第二台阶装配至所述第一台阶时,两者通过所述密封圈密封配合,上述密封方式利用了冲泡盘的重力将密封圈向下压紧在第一台阶上,密封效果好。

[0010] 进一步的,所述冲泡盘上部向外扩张形成所述第二台阶,所述冲泡盘上部与所述壶体内侧壁在所述第一台阶的上侧位置适应配合,所述适应配合优选为冲泡盘上部外缘面与所述壶体内侧壁贴合,或以最小的间隙配合。通过将冲泡盘设置为上大下小的结构,从而缩小冲泡盘上部与壶体内侧壁之间的间隙,以减缓或避免冲泡盘的晃动,起到限位效果。

[0011] 进一步的,还包括限位结构,其包括环设于所述第二台阶下侧的第一凸筋,所述第一凸筋上设有出水槽,当所述冲泡盘上移至所述密封结构与密封位分离时,所述第一凸筋与所述第一台阶适应配合,所述出水槽对应所述出水口,所述出水口通过所述出水槽连通所述壶腔下部,所述适应配合优选为第一凸筋的外缘面与所述第一台阶的内缘面贴合,或以最小的间隙配合。通过设置第一凸筋,从而使上升后的冲泡盘更稳固,结合上述冲泡盘上部扩张的设置方式可进一步减缓或避免冲泡盘的晃动,起到限位效果。此外,设置第一凸筋还可减缓倒茶时壶腔与外部空气的交换速率,从而降低热量的散失,保证茶水的口感。

[0012] 进一步的,所述第一凸筋向上延伸至所述密封圈的底部,所述密封圈抵靠在所述第一凸筋的上侧。或者,作为一种替换的方式,所述密封结构还包括环设在所述第二台阶和第一凸筋之间的第二凸筋,所述密封圈的下端抵靠在所述第二凸筋的上侧,所述第一凸筋的首端和末端分别连接有竖向设置的第三凸筋,两条第三凸筋之间形成所述出水槽,所述第三凸筋上端与所述第一凸筋相连接,使得所述出水槽上端封闭。上述方式一方面有利于密封圈的固定,使其安装更加牢固。

[0013] 进一步的,所述升降结构包括设于所述冲泡盘相对两侧的导向凸起、以及对应所述导向凸起分别设于所述壶体内缘面相对两侧的导引槽,所述导引槽设置为整体斜向上延伸,每一所述导向凸起与对应的导引槽活动配合,转动冲泡盘可使导向凸起沿导引槽活动,同时使得冲泡盘上下活动。优选的,所述导引槽包括横向设置的第一槽段和第二槽段、以及连接所述第一槽段和第二槽段的第三槽段,所述第二槽段位于所述第一槽段的斜上方,所述第三槽段的一端连接所述第一槽段的末端,另一端连接所述第二槽段的首端。当密封结构与壶腔侧壁密封配合时,所述导向凸起活动至第一槽段内,转动所述冲泡盘使导向凸起离开第一槽段并沿第三槽段向第二槽段的方向移动,使得冲泡盘上移,当所述导向凸起离开第三槽段并进入第二槽段时,所述出水口连通所述出水槽。上述升降结构一方面实现了转动冲泡盘的同时冲泡盘可相对壶体上下移动,以达到连通出水口和壶腔或者密封壶腔的功能,另一方面,通过设置横向设置的第一槽段和第二槽段,当密封壶腔时,可将导向凸起旋至第一槽段远离第二槽段的一端,当倒水时,可将导向凸起旋至第二槽段远离第一槽段的一端,从而有效地阻挡导向凸起上下移动,起到限位作用,防止冲泡组件意外松脱而出现烫伤等不良事故,提高煮茶器的可靠性和安全性。

[0014] 进一步的,所述第二槽段中部上侧连接有竖向设置的第四槽段,所述第四槽段上端开口,所述导向凸起可沿第四槽段脱离所述导引槽,从而将整个冲泡组件从壶体内拆除,该种方式结构简单,冲泡组件安装拆卸方便快捷。

[0015] 进一步的,所述引流管设于所述冲泡盘底部位于相对所述出水口的边缘位置,所述引流管的设置方式可避免倒茶时,由于壶体的倾斜导致液面漫过引流管的下端口,避免茶水倒灌至冲泡盘内腔。优选的,所述冲泡腔的底面朝设有引流管的一侧向下倾斜,从而使浸泡茶叶后的茶水能顺利地经由引流管流回壶腔中,防止积水。

[0016] 进一步的,所述引流管底端与所述壶腔底部之间留有预设间隙,通过上述设置,在泡茶时可在壶腔底部保留一定量的水继续加热产生蒸汽,从而保证壶腔内压强恒定,因此通过控制加热的时间,便可使冲泡腔内的水按预设时间泡茶。

[0017] 进一步的,所述冲泡盘上端设有向上伸出所述壶体的凸座,所述凸座上端开口,所述壶盖盖合在凸座的上端,所述凸座与冲泡盘之间设有向外延伸的第三台阶,当密封结构与壶腔侧壁密封配合时,第三台阶抵靠在壶体的上端,所述凸座内侧环设有向内延伸的限位台阶,所述滤隔上端环设有翻边,所述翻边抵靠在所述限位台阶上侧。所述凸座的设置方式可使冲泡盘与壶体之间的配合更加紧凑,而且通过设置凸座,并将滤隔置于凸座上,可增大滤隔底部至冲泡腔底部的空间,从而提高冲泡盘的储液量,以浸泡出更多的茶水。

[0018] 进一步的,为了提高操作的便捷性,所述凸座的外侧设有触发部,拨动所述触发部可使冲泡盘转动。

附图说明

[0019] 图1为煮茶器处于泡茶状态的立体图;

[0020] 图2为煮茶器处于倒茶状态的立体图;

[0021] 图3为煮茶器的爆炸图1;

[0022] 图4为煮茶器的爆炸图2及导引槽的结构示意图;

[0023] 图5为煮茶器处于泡茶状态的剖视图;

[0024] 图6为煮茶器处于倒茶状态的剖视图;

[0025] 图7为图5的A区域的放大图;

[0026] 图8为图6的B区域的放大图。

具体实施方式

[0027] 以下结合附图说明本发明的一种优选的具体实施方式。

[0028] 参见图1至图8,本实施例提供一种虹吸式煮茶器,包括壶体1、壶盖2和冲泡组件3,所述壶体1设有上侧开口的壶腔10,所述壶体1上部设有连通所述壶腔10的出水口100,所述壶体1底部设有发热元件111,在一种具体的实施方式中,所述壶体1包括壶底11、环状的壶身12和支撑环13,所述壶身12可拆卸地安装在所述壶底11上端,所述支撑环13可拆卸地安装在所述壶身12的顶端,其下侧环设有插槽131,所述壶身12的上端插入所述插槽131内,所述壶体1外侧设有把手14,所述把手14连接所述支撑环13和壶身12,所述出水口100设于所述支撑环13的侧部。

[0029] 参见图3至图6、图8,所述冲泡组件3包括冲泡盘31和滤隔32,所述冲泡盘31设有上端开口的冲泡腔310,所述冲泡盘31置于所述壶腔10内,所述滤隔32置于所述冲泡腔310内,所述冲泡盘31底部设有向下延伸的引流管33,所述引流管33连通所述冲泡腔310和所述壶腔10,所述滤隔32侧部设有连通其内腔和冲泡腔310的漏水孔321,所述壶盖2密封盖合所述

冲泡盘31的上端,具体的,所述壶盖2与冲泡盘31通过密封件21密封配合,密封件21还可以增加壶盖2与冲泡盘31之间摩擦力,防止壶盖2脱出。所述冲泡盘31外侧环设有密封结构,所述冲泡盘31通过密封结构与壶腔10的侧壁在出水口100下侧的密封位密封配合。

[0030] 参见图2至图8,所述支撑环13的内侧位于所述出水口100下侧设有向内延伸的第一台阶133,所述冲泡盘31上部对应设有向外延伸的第二台阶312,所述密封结构包括设于所述第二台阶312上的密封圈4,所述第二台阶312装配至第一台阶133上时,两者通过所述密封圈4密封配合,所述第一台阶133为所述的密封位。作为一种具体的实施方式,所述支撑环13内缘面环设有位于所述出水口100下侧的凸起部133,所述凸起部133形成所述第一台阶133,所述冲泡盘31上部向外扩张以形成所述第二台阶312,所述第二台阶312抵靠在所述凸起部133上侧,从而使冲泡盘31承托在支撑环13上,所述密封圈4抵顶在所述第二台阶312和所述凸起部133之间,具体的,所述凸起部133包括自所述支撑环13内缘面向内侧延伸的凸沿133a、以及设于所述凸沿133a内端下侧的侧挡133b,所述插槽131形成于所述侧挡133b与支撑环13的下端之间,所述密封圈4套接在所述第二台阶312上,其包括抵顶在第二台阶312下侧面与凸沿133a上侧面之间的横向密封部41、以及抵顶在所述第二台阶312外缘面和侧挡133b内缘面之间的竖向密封部42。上述设置方式不仅实现了冲泡盘31的定位安装,而且将密封圈4套设在冲泡盘31上,有利于密封圈4的拆装,横向、竖向的两个密封部可提高冲泡盘31与壶体1之间配合的紧密程度,从而大大提高密封性能,上述密封方式利用了冲泡盘31的重力将密封圈4向下压紧在第一台阶133上,密封效果好。

[0031] 本实施例提供的虹吸式煮茶器位于壶体1内冲泡盘31以下的空间形成密封空间,当壶体1内的液体煮沸时,由于气压增强,产生的水蒸气将沸水从壶体1底部经由引流管33挤压至冲泡腔310中,从而浸泡滤隔32中的茶叶,当液体温度下降后,壶体1压强逐渐降低使带有茶味的液体经由引流管33回流至壶腔10内从而完成泡茶,上述泡茶方式效果好,无需反复循环喷淋,既环保节能、噪音较小。

[0032] 参见图2至图8,所述壶体1与所述冲泡盘31之间设有升降结构,通过所述升降结构可使冲泡盘31相对壶体1上下移动,当所述冲泡盘31上移至所述密封结构与第一台阶133分离时,所述冲泡盘31位于密封结构下侧的外侧壁与第一台阶133之间形成间隙,使得所述出水口100连通所述壶腔10下部,当冲泡盘31下移至所述密封结构到达出水口100下侧密封位时,所述冲泡盘31与所述壶腔10的侧壁密封配合,具体的,所述密封圈4随冲泡盘31的上移与第一台阶133分离,当密封圈4上行至第一台阶133的上方时,如图8所示,密封圈4与第一台阶133错开,使冲泡盘31外侧在密封圈4下侧的位置与第一台阶133之间形成连通出水口100的通道。

[0033] 参见图3至图8,所述冲泡盘31上部向外扩张形成所述第二台阶312,所述冲泡盘31上部与所述支撑环13在所述第一台阶133的上侧位置适应配合。所述适应配合优选为冲泡盘31上部的外缘面与所述支撑环13内侧壁贴合,或以最小的间隙配合。通过将冲泡盘31设置为上大下小的结构,从而缩小冲泡盘31上部与壶体1内侧壁之间的间隙,以减缓或避免冲泡盘的晃动,起到限位效果。

[0034] 参见图3至图8,所述第二台阶312设有限位结构,其包括环设于所述冲泡盘31外侧的第一凸筋54,所述第一凸筋54上设有出水槽56,当所述冲泡盘31上移至所述密封结构与第一台阶133分离时,所述第一凸筋54与所述第一台阶133适应配合,所述出水槽56对应所

述出水口100,所述出水口100通过所述出水槽56连通所述壶腔10下部,所述适应配合优选为第一凸筋54的外缘面与所述侧挡133b的内缘面贴合,或以最小的间隙配合。通过设置第一凸筋54,从而使上升后的冲泡盘31更稳固,结合上述冲泡盘31上部扩张的设置方式可进一步减缓或避免冲泡盘31的晃动,起到限位效果。此外,设置第一凸筋54还可减缓倒茶时壶腔与外部空气的交换速率,从而降低热量的散失,保证茶水的口感。

[0035] 参见图3至图8,所述密封结构还包括环设在所述第二台阶312和第一凸筋54之间的第二凸筋53,所述密封圈4的下端抵靠在所述第二凸筋53的上侧,所述第一凸筋54的首端和末端分别连接有竖向设置的第三凸筋55,两条第三凸筋55之间形成所述出水槽56,所述第三凸筋55上端与所述第一凸筋54相连接,使得所述出水槽56上端封闭。上述方式一方面有利于密封圈4的固定,使其安装更加牢固,所述第二凸筋53下侧设有自下往上向外侧倾斜的导引面,当冲泡盘31上移至壶腔10和出水口100连通时,导引面可将位于壶腔10内的水蒸气和茶水向壶体1外侧导引。或者,作为一种替换的方式,所述第一凸筋54向上延伸至所述密封圈4的底部,所述密封圈4抵靠在所述第一凸筋54的上侧。

[0036] 参见图3和图4,所述升降结构包括设于所述冲泡盘31相对两侧的导向凸起51、以及对应所述导向凸起51分别设于所述支撑环13内缘面相对两侧的导引槽52,所述导引槽52设置为整体斜向上延伸,每一所述导向凸起51与对应的导引槽52活动配合,转动冲泡盘31可使导向凸起51沿导引槽52活动,同时使冲泡盘31上下活动。在一种具体的实施方式中,所述导引槽52包括第一槽段521、第二槽段522、第三槽段523和第四槽段524,所述第一槽段521和第二槽段522横向设置,所述第二槽段522位于所述第一槽段521末端的斜上方,所述第三槽段523的一端连接所述第一槽段521的末端、另一端连接所述第二槽段522的首端,所述第四槽段524呈竖向设置地连接于第二槽段522中部的上侧,所述第四槽段524上端开口。

[0037] 参见图3至图8,当密封结构与壶腔10侧壁密封配合时,所述导向凸起51位于第一槽段521内,转动所述冲泡盘31使导向凸起51离开第一槽段521并沿第三槽段523向第二槽段522的方向移动,使得冲泡盘31上移,当所述导向凸起51离开第三槽段523并进入第二槽段522时,所述出水口100连通所述壶腔10,随后反向转动所述冲泡盘31使导向凸起51离开第二槽段522并沿第三槽段523向第一槽段521的方向移动,使得冲泡盘31下移,当所述导向凸起51离开第三槽段523并进入第一槽段521时,所述冲泡盘31重新密封所述壶腔10,以隔开壶腔10和出水口100。上述升降结构一方面实现了转动冲泡盘31的同时冲泡盘31可相对壶体1上下移动,以达到连通出水口100和壶腔10或者密封壶腔10的功能,另一方面,通过设置横向设置的第一槽段521和第二槽段522,当密封壶腔10时,可将导向凸起51旋至第一槽段521远离第二槽段522的一端,当倒水时,可将导向凸起51旋至第二槽段522远离第一槽段521的一端,从而有效地阻挡导向凸起51上下移动,起到限位作用,防止冲泡组件3意外松脱而出现烫伤等不良事故,提高煮茶器的可靠性和安全性。当需要将整个冲泡组件3从壶体1内拆除时,通过转动冲泡盘31使导向凸起51进入第四槽段524并沿第四槽段524脱离所述导引槽52即可完成冲泡组件3的取出。

[0038] 参见图1至图6,作为一种改进的方案,所述冲泡盘31上端设有向上伸出所述壶体1的凸座313,所述凸座313上端开口,所述壶盖2盖合在凸座313的上端,所述凸座313与冲泡盘31之间设有向外延伸的第三台阶316,当密封结构与壶腔10侧壁密封配合时,第三台阶316抵靠在壶体1的上端,所述凸座313内侧环设有向内延伸的限位台阶314,所述滤隔32上

端环设有翻边322,所述翻边322抵靠在所述限位台阶314上侧,所述凸座313的设置方式可使冲泡盘31与壶体1之间的配合更加紧凑,而且通过设置凸座313,并将滤隔32置于凸座313上,可增大滤隔32底部至冲泡腔310底部的空间,从而提高冲泡盘31的储液量,以浸泡出更多的茶水。

[0039] 参见图1至图4,为了提高操作的便捷性,所述凸座313的外侧设有触发部315,拨动所述触发部315可使冲泡盘31转动。

[0040] 参见图5和图6,作为一种改进的方案,所述引流管33设于所述冲泡盘31底部位于相对所述出水口100的边缘位置,所述引流管33的设置方式可避免倒茶时,由于壶体1的倾斜导致液面漫过引流管33的下端口,避免茶水倒灌至冲泡腔310。优选的,所述冲泡腔310底面设置为斜面,其倾斜方式为朝设有引流管33的一侧向下倾斜,从而使浸泡茶叶后的茶水能顺利地经由引流管33流回壶腔10中,防止积水。

[0041] 参见图5和图6,作为一种改进的方案,所述引流管33底端与所述壶腔10底部之间留有预设间隙,通过上述设置,在泡茶时可在壶腔10底部保留一定量的水继续加热产生蒸汽,从而保证壶腔10内压强恒定,因此通过控制加热时间,便可使冲泡腔310内的水按预设时间泡茶。

[0042] 本发明的工作原理如下:壶体1外壁对应第一导槽设有“冲泡”标识,对应第二导槽设有“倒茶/加水”标识,首先,将冲泡盘31旋转到“倒茶/加水”的位置,连通出水口100和壶腔10,取出壶盖2,将室温的水从冲泡盘31上端的开口注入冲泡腔310,便可通过引流管33流至壶腔10,接着将茶叶放进滤隔32,盖上壶盖2,然后把冲泡盘31转至“冲泡”的位置,此时,冲泡组件3密封壶腔10,切断了壶腔10与外界的空气交换。随后,接通电源,发热元件111对壶腔10内的水进行加热,随着加热的进行压强逐渐增大,当增大至一定程度时,壶腔10内的热水通过引流管33流向冲泡盘31内腔,从而浸泡滤隔32里的茶叶,实现泡茶。热水进入冲泡盘31内腔后,可通过延长加热时间,以保持足够的压强使冲泡盘31内的热水继续浸泡茶叶,实现不同茶叶对应使用不同的泡茶时间,当煮茶器的控制模块收到反馈信号时,控制发热体停止加热,此时壶腔10内的压强逐渐降低,冲泡盘31内的茶水将通过引流管33流回壶腔10内,便完成泡茶过程;随后将冲泡盘31转至“倒茶/加水”位置,此时冲泡盘31沿导引槽52相对壶体1上升,壶腔10由密封状态转换为非密封状态,便可从出水口100处倒出冲泡后的茶水。为了便于观察冲泡的过程,壶身12和冲泡盘31采用透明材质,如玻璃等。当冲泡盘31旋至“冲泡”位置时,第二台阶312将密封圈4向下压紧在凸沿133a上,从而保证冲泡时的气密性。当然,本发明还可当电热水壶使用,烧开水时,只需取出冲泡组件3,并将壶盖2直接盖设到壶体1上端口即可。

[0043] 本实施例提供的虹吸式煮茶器当需要倒出壶体1内浸泡好的茶水时,不需要将冲泡组件3整个取出,而只需沿预设时针转动冲泡盘31,便可使冲泡盘31转动的同时也相对壶体1上升,以致壶腔10通过出水槽56连通出水口100,从而可将壶腔10内的茶水倒出,当需要重新煮茶时,沿反向时针转动冲泡盘31,使冲泡盘31相对壶体1下降,重新密封壶腔10;当需要加水时,将冲泡盘31转至出水口100连通壶腔10的状态后将壶盖2拆除,沿冲泡盘31上端开口加入适量的水即可,上述设置方式使用方便快捷,倒茶时避免将整个冲泡组件3取出,无需额外寻找或设置用于单独盛放冲泡组件3的零部件,有利于节省成本。

[0044] 根据上述说明书的揭示和教导,本发明所属领域的技术人员还可以对上述实施方

式进行变更和修改。因此,本发明并不局限于上面揭示和描述的具体实施方式,对本发明的一些修改和变更也应当落入本发明的权利要求的保护范围内。此外,尽管本说明书中使用了一些特定的术语,但这些术语只是为了方便说明,并不对本发明构成任何限制。

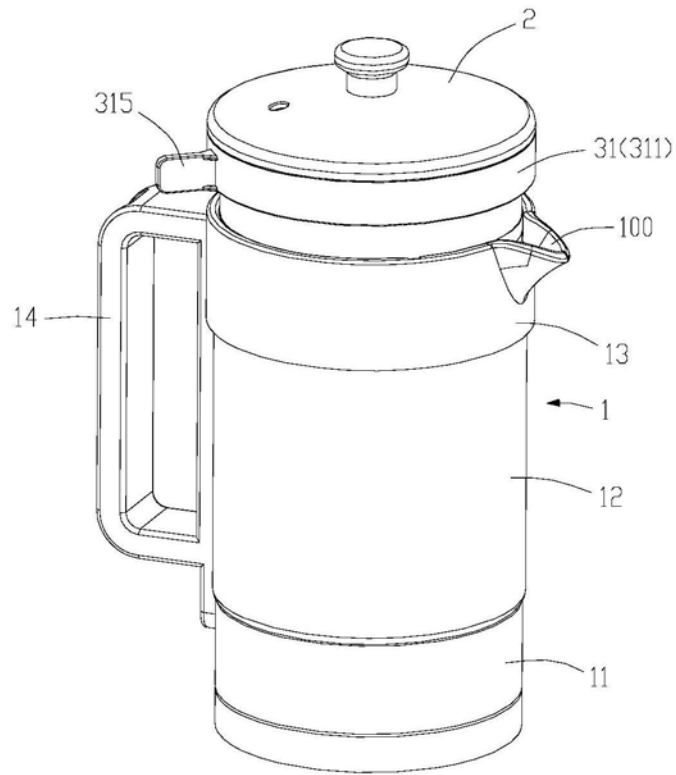


图1

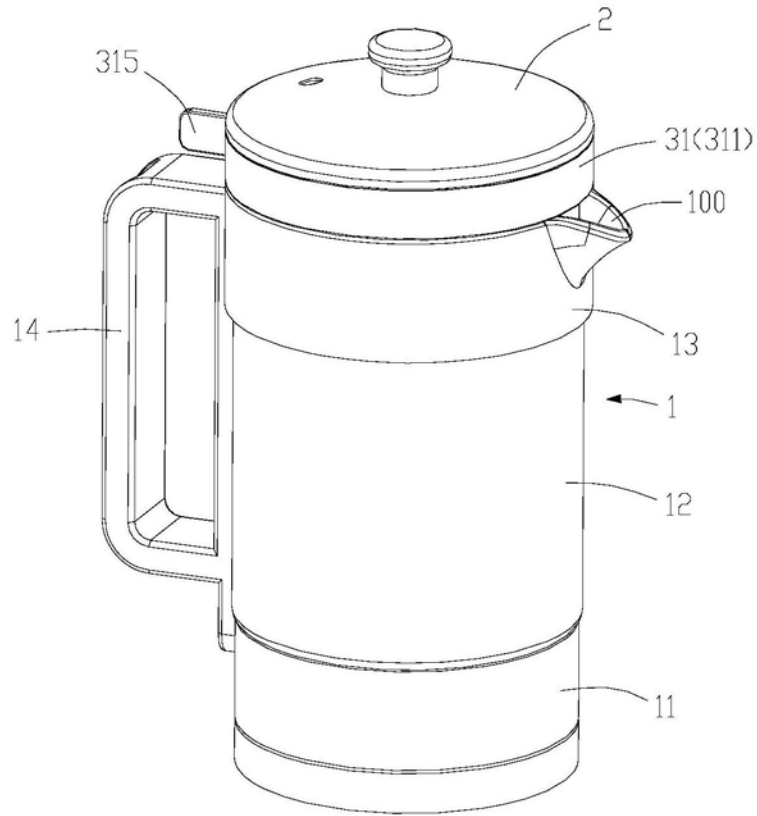


图2

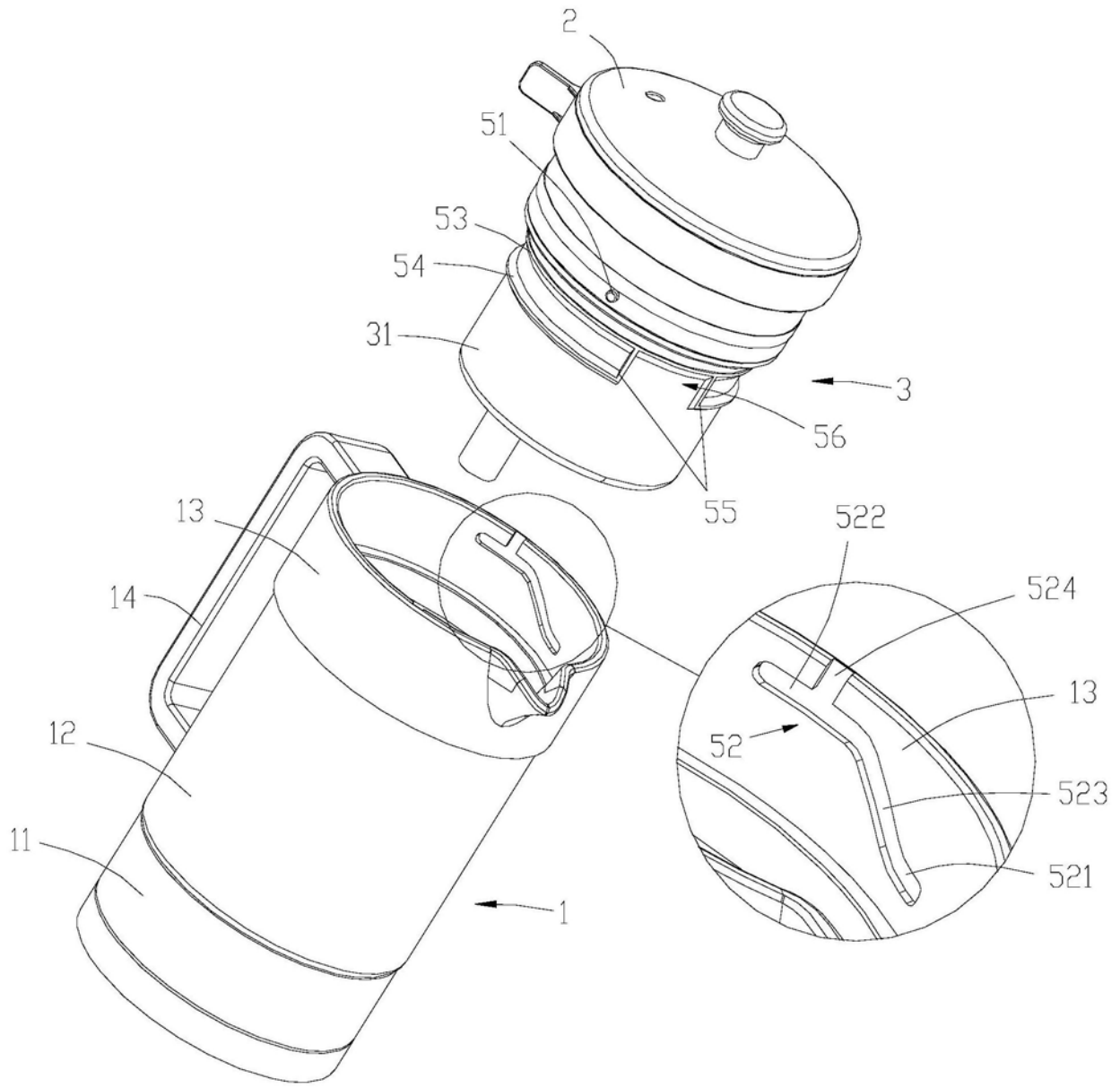


图3

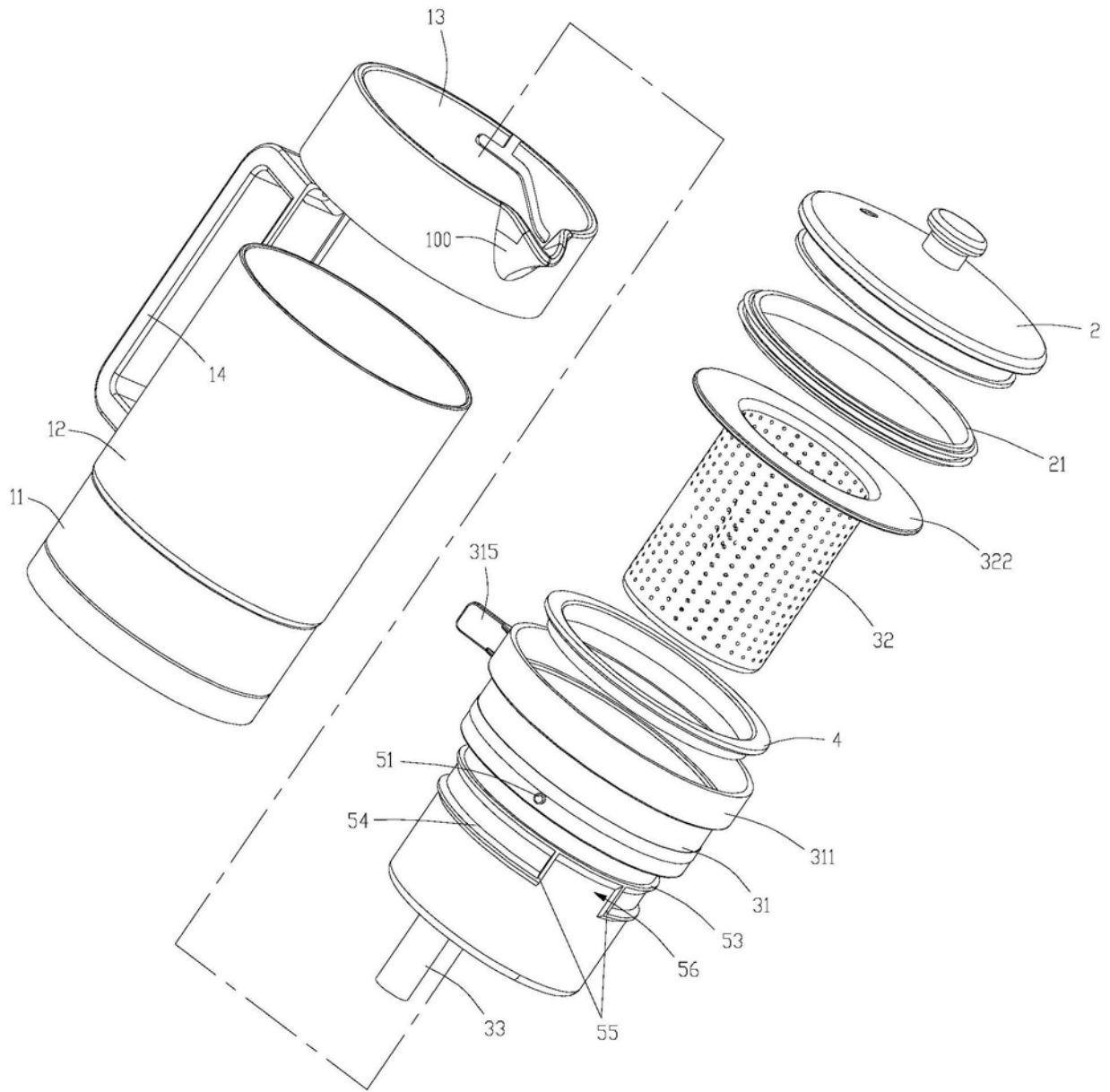


图4

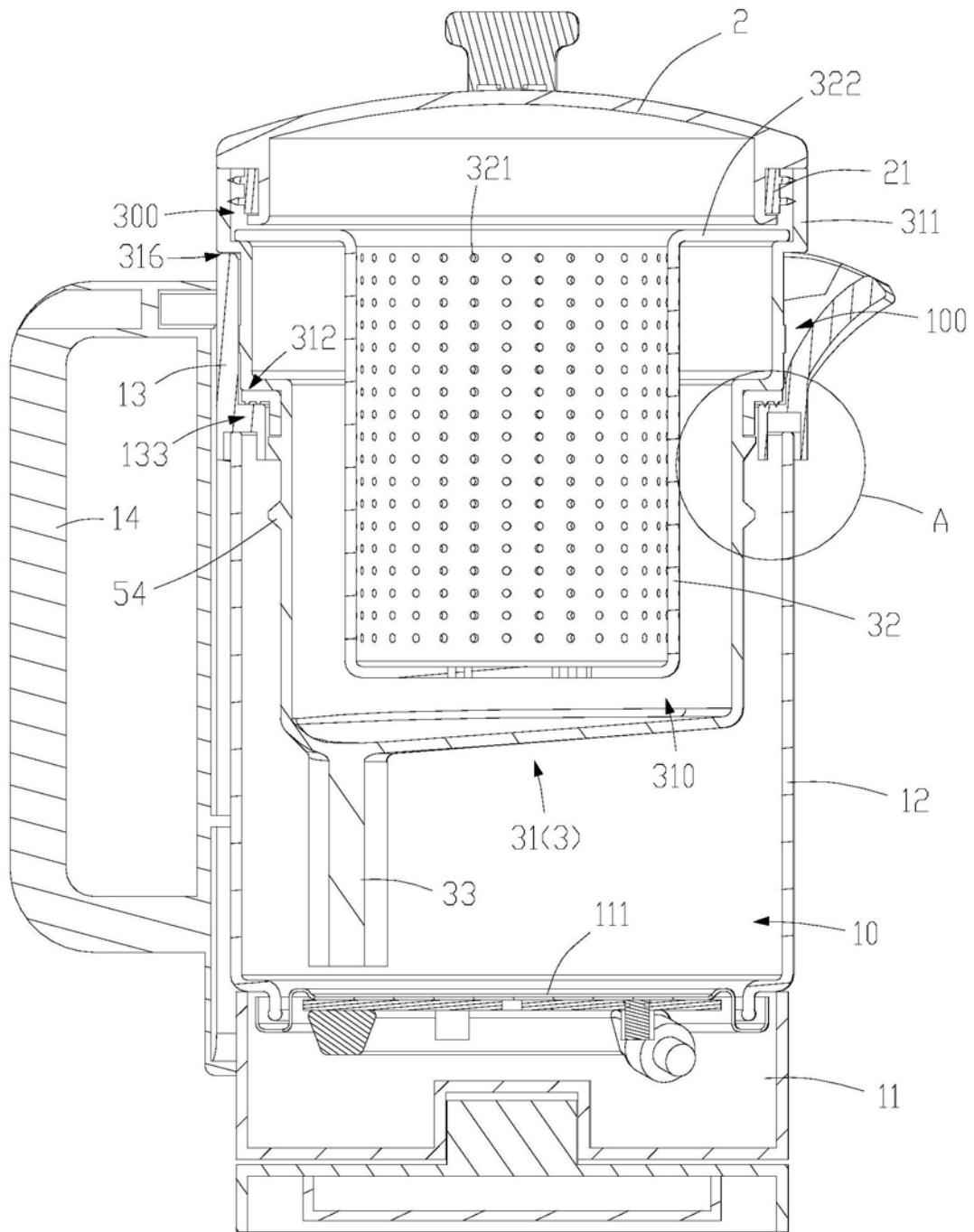


图5

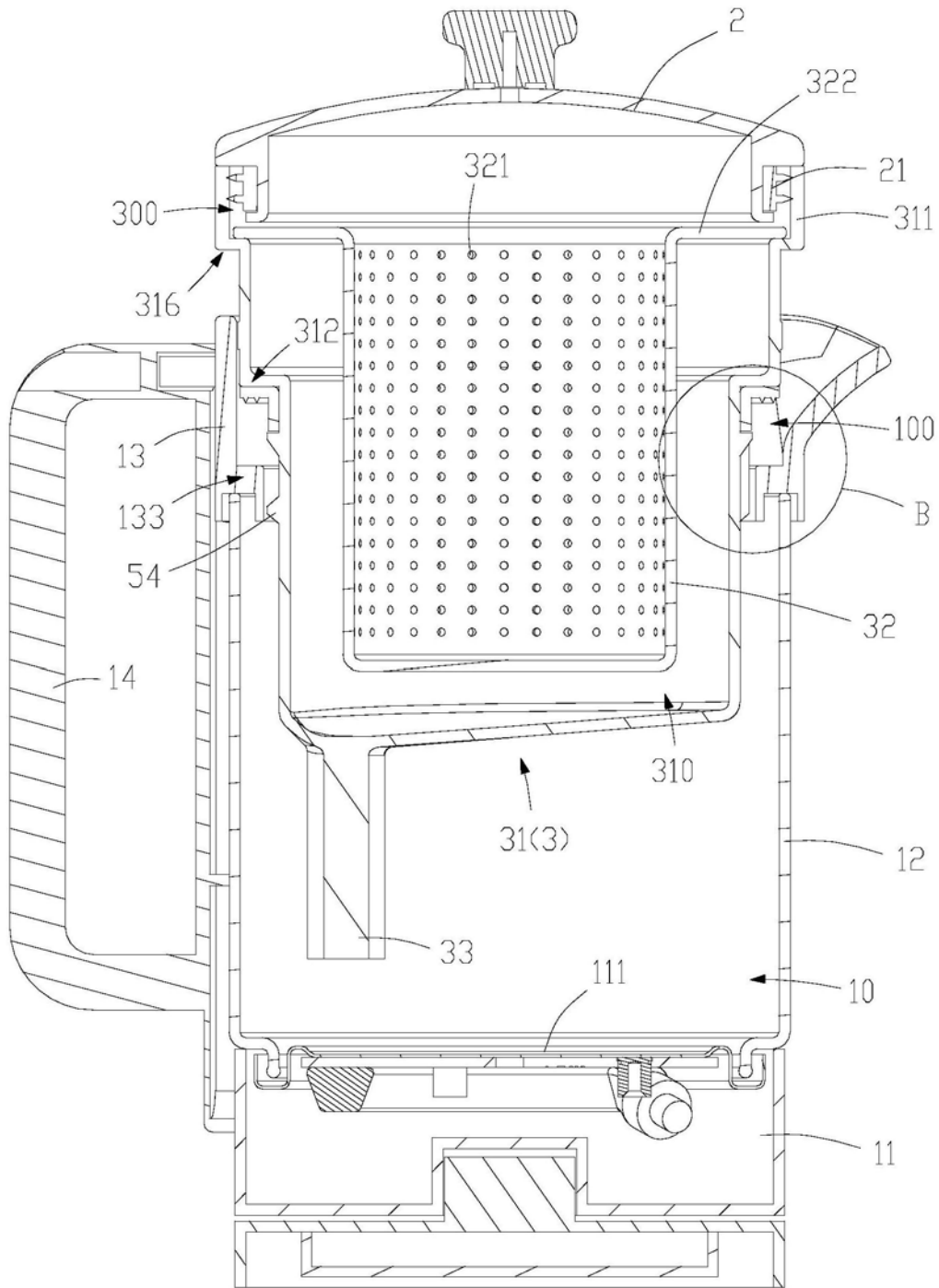


图6

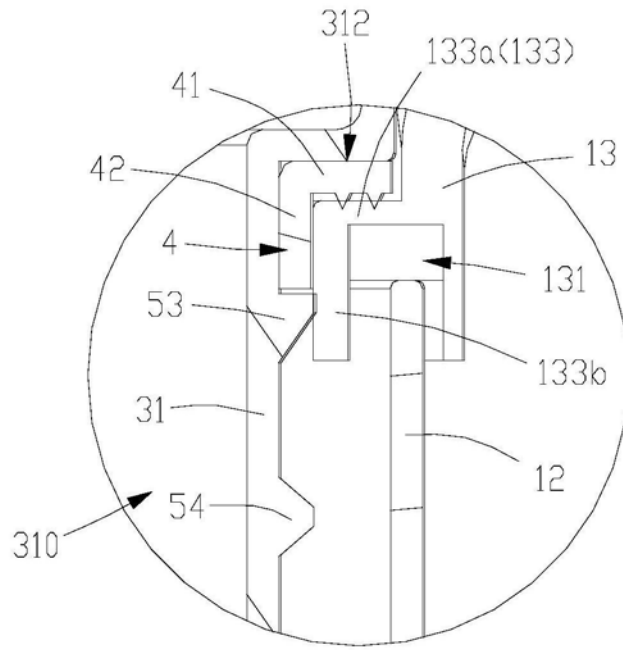


图7

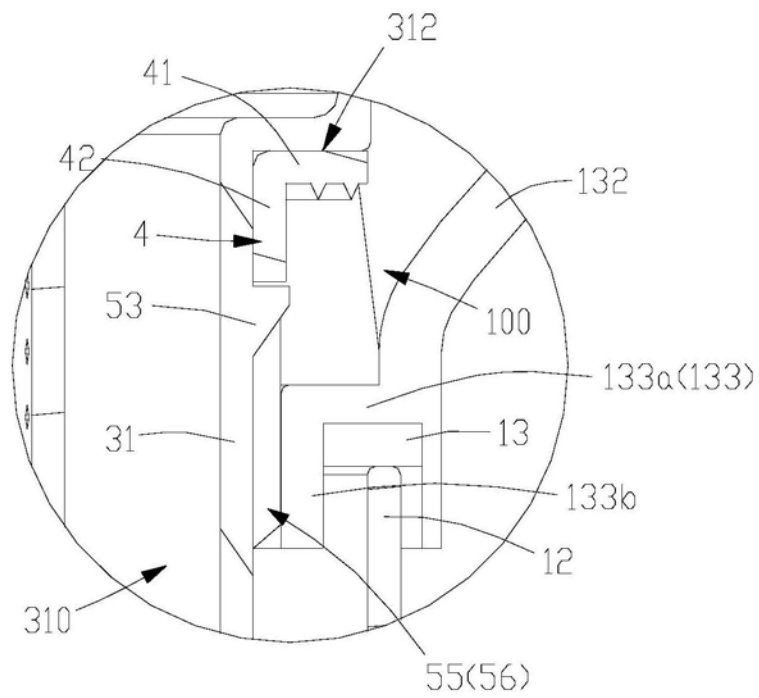


图8