



[12] 实用新型专利说明书

专利号 ZL 200820161482.9

[45] 授权公告日 2009年8月12日

[11] 授权公告号 CN 201289388Y

[22] 申请日 2008.10.1

[21] 申请号 200820161482.9

[73] 专利权人 范敏伟

地址 213300 江苏省溧阳市文化新村10幢2
号门202室

共同专利权人 范同庆

[72] 发明人 范敏伟 范同庆

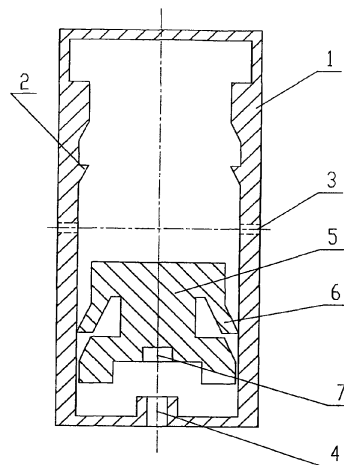
权利要求书1页 说明书2页 附图1页

[54] 实用新型名称

一种新型防盗封印

[57] 摘要

一种新型防盗封印，它包括上盖、下盖、芯子、输送棒、中盖板、封印线；其特征是：所述的下盖内腔两侧设置有一对棘齿，下盖的两侧壁面中心设置有一对穿线孔，下盖内腔的下侧壁面中心位置设置有输送孔 I，所述的芯子两侧设置有棘爪，芯子的底部中心位置设置有输送孔 II，并且输送孔 II 与输送孔 I 相对应，所述的芯子置于下盖内腔底部，在所述的芯子上面还设置有一张中盖板，中盖板的大小与下盖的内腔面相匹配，中盖板的上层面贴有防伪贴膜并通过防伪贴膜与下盖的内腔顶侧面粘接，在贴有防伪贴膜中盖板的上层面还设置有一层胶水与上盖板内腔粘接，由于采用了上述设计，具有使用方便，能真正起到防盗作用。



1、一种新型防盗封印，它包括上盖、下盖（1）、芯子（5）、输送棒、中盖板、封印线；其特征是：所述的下盖（1）内腔两侧设置有一对棘齿（2），下盖（1）的两侧壁面中心位置设置有一对穿线孔（3），下盖（1）内腔的下侧壁面中心位置设置有输送孔 I（4），所述的芯子（5）两侧设置有棘爪（6），芯子（5）的底部中心位置设置有输送孔 II（7），所述的芯子（5）置于下盖（1）内腔底部，芯子（5）底部的输送孔 II（7）与下盖（1）内腔的下侧壁面的输送孔 I（4）相对应，在设置有芯子（5）的下盖（1）的内腔里，在芯子（5）上面还设置有一张中盖板，中盖板的大小与下盖（1）的内腔相匹配，中盖板的上层面设置有防伪贴膜并通过防伪贴膜与下盖（1）的内腔顶侧面粘连接，在设置有防伪贴膜的中盖板上层面还设置有一层胶水与上盖板内腔粘连接。

2、根据权利要求 1 所述的一种新型防盗封印；其特征是： 防伪贴膜是由氰基丙稀酸乙酯制成。

一种新型防盗封印

技术领域

本实用新型涉及一种防止用户私自拆开计量表而将计量表封住的封印，属于封印技术领域。

背景技术

目前，市场上使用的计量表如电表、水表、气表为了防止盗窃现象，较为普遍是采用铅封来封锁住计量表，长期使用铅封的不足之处是工作人员经常接触铅，易引起铅中毒，近年来随着封印技术的发展，塑料封印已成为封印市场的主流，其不足之处是因结构不合理而封印线在封印后，该封印线仍能从封印中拉出或者将多个封印各取其中一部合并组成一个新封印，可将计量表拆开，这样，封印就起不到防盗作用。

发明内容

本实用新型的目的是克服上述存在的不足，提供一种能真起到防盗作用的封印。

本实用新型的技术方案是：本实用新型主要由上盖、下盖、芯子、棘齿、棘爪、穿线孔、输送孔、输送棒、中盖板、防伪贴膜、封印线组成；所述的下盖内腔两侧设置有一对棘齿，下盖的两侧壁面中心设置有一对穿线孔，下盖内腔的下侧壁面中心位置设置有输送孔；所述的芯子两侧设置有棘爪，芯子的底部中心位置设置有输送孔，所述的芯子置于下盖内腔底部，并且芯子底部的输送孔与下盖内腔的下侧壁面的输送孔相对应；在设置有芯子的下盖内腔里，在芯子上面还设置有一张中盖板，中盖板的大小与下盖的内腔面相匹配，中盖板的上层面贴有防伪贴膜并通过防伪贴膜与下盖的内腔顶侧面粘接。

本实用新型的有益效果是：由于采用了中盖板的上层面贴有防伪贴膜并通过防伪贴膜与下盖的内腔顶侧面粘连接的方案，封印真起到了防盗作用。

附图说明

下面结合附图和实施例对本实用新型进一步说明。

图 1 是本实用新型的 A-A 向结构剖视图。

图中：1. 下盖、2. 棘齿、3. 穿线孔、4. 输送孔 I、5. 芯子、6. 棘爪
7. 输送孔 II。

具体实施方式

图中 1，本实用新型主要由上盖、下盖 1、棘齿 2、穿线孔 3、输送孔 I 4、芯子 5、棘爪 6、输送孔 II 7、输送棒、中盖板、防伪贴膜、封印线组成；所述的下盖 1 内腔两侧设置有一对棘齿 2，下盖 1 的两侧壁面中心位置设置有一对穿线孔 3，下盖 1 内腔的下侧壁面中心位置设置有输送孔 I 4；所述的芯子 5 两侧设置有棘爪 6，芯子 5 的底部中心位置设置有输送孔 II 7，所述的芯子 5 置于下盖 1 内腔底部，并且芯子 5 底部的输送孔 II 7 与下盖 1 内腔的下侧壁面的输送孔 I 4 相对应；在设置有芯子 5 的下盖 1 内腔里，在芯子 5 上面还设置有一张中盖板，中盖板的大小与下盖 1 的内腔面相匹配，中盖板的上层面贴有防伪贴膜并通过防伪贴膜与下盖 1 的内腔顶侧面粘连接，所述的防伪贴膜是由氰基丙烯酸乙酯制成；在贴有防伪贴膜中盖板的上层面还设置有一层胶水与设置在中盖板上表面并且与下盖 1 相配合的上盖板内腔粘连接，形成一个封闭的壳体。

使用时，将封印线从穿线孔 3 穿入从另一穿线孔穿出，再用输送棒通过输送孔 I 4，插入输送孔 II 7 中将芯子 5 推至下盖 1 的内腔顶侧面，芯子 5 两侧设置的棘爪就会与下盖内腔两侧设置的一对棘齿紧紧地咬合在一起不会下滑，芯子 5 的顶部将封印线紧紧顶压在下盖 1 的内腔顶侧面，这样防盗封就完成了。

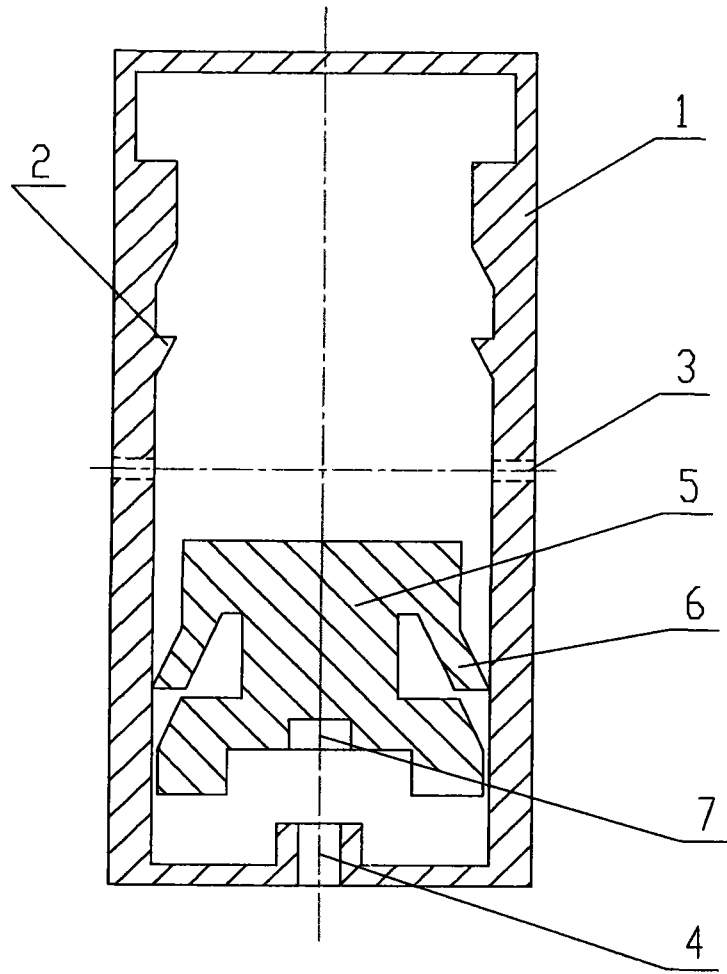


图 1