



(12) 发明专利申请

(10) 申请公布号 CN 101942806 A

(43) 申请公布日 2011. 01. 12

(21) 申请号 201010292138. 5

(22) 申请日 2010. 09. 26

(71) 申请人 中国水利水电第七工程局有限公司
地址 610081 四川省成都市解放路二段 329 号

(72) 发明人 马先科 颜曦 谭德明 易海军
陈泉

(74) 专利代理机构 成都市辅君专利代理有限公司 51120

代理人 杨海燕

(51) Int. Cl.

E01D 21/00 (2006. 01)

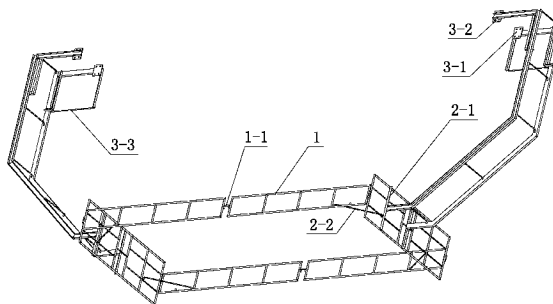
权利要求书 1 页 说明书 2 页 附图 2 页

(54) 发明名称

架桥机防护栏

(57) 摘要

本发明公开了一种包括架桥机防护栏,属于起重吊装设备技术领域。它包括由横向护栏和纵向护栏构成的矩形围栏;横向护栏为中心对称的两扇护栏,其连接处设有锁扣;横向护栏与纵向护栏旋转连接,两护栏夹角处设有转向拉杆;纵向护栏设有向上延伸的梯形框架,二者由连接杆连接;梯形框架末端的前面和后面分别设有前法兰和后法兰,梯形框架的末端的前面设有后支脚防护框。本发明成本低、制作简单,拆装方便,节省存放空间,便于运输。可充分发挥起重机械化作业的优势,大大提高工作效率,减轻了工人的劳动强度。适合各种简支梁架设使用。



1. 一种架桥机防护栏,包括由横向护栏(1)和纵向护栏(2)构成的矩形围栏,其特征在于,横向护栏(1)为中心对称的两扇护栏,其连接处设有锁扣(2-1);横向护栏(1)与纵向护栏(2)旋转连接,两护栏夹角处设有转向拉杆(2-2);纵向护栏(2)设有向上延伸的梯形框架(3),二者由连接杆(2-1)连接;梯形框架(3)末端的前面和后面分别设有前法兰(3-1)和后法兰(3-2),梯形框架(3)的末端的前面设有后支脚防护框(3-3)。

架桥机防护栏

所属技术领域

[0001] 本发明涉及起重吊装设备的一种防护辅助机具,尤其是建造桥梁时所使用的防护栏,属于起重吊装设备技术领域。

背景技术

[0002] 目前,箱梁架设为高空作业,架桥机在桥墩间作业。工作人员需在桥墩上作业,而桥墩周围在箱梁架设前并无防护。若在箱梁架设前在墩子上设置防护装置,不但工程量大,且安装防护装置需投入大量的人力物力,无形中增加了成本。

发明内容

[0003] 针对上述问题,本发明提供一种与架桥机连接的防护栏。

[0004] 本发明解决其技术问题所采用的技术方案是:架桥机防护栏,包括由横向护栏和纵向护栏构成的矩形围栏;横向护栏为中心对称的两扇护栏,其连接处设有锁扣;横向护栏与纵向护栏旋转连接,两护栏夹角处设有转向拉杆;纵向护栏设有向上延伸的梯形框架,二者由连接杆连接;梯形框架末端的前面和后面分别设有前法兰和后法兰,梯形框架的末端的前面设有后支脚防护框。

[0005] 本发明的有益效果是,成本低、制作简单,拆装方便,节省存放空间,便于运输。操作方便,为墩上作业人员提供了安全作业空间,可保证施工安全,且方便转移和拆卸。适应多种条件与需求的吊装作业,充分发挥起重机械化作业的优势,大大提高了工作效率,避免了在恶劣环境下人工的过度使用,减轻了工人的劳动强度,并大大提升了吊装设备、构件的安全及作业人员的人身安全。可充分发挥起重机械化作业的优势,大大提高工作效率,减轻了工人的劳动强度。本发明不受工作场所作业高度及空间的限制,适合各种简支梁架设使用。

附图说明

[0006] 图 1 是本发明主视图;

[0007] 图 2 是图 2 的左视图

[0008] 图 3 是图 2 的俯视图;

[0009] 图 4 是图 2 的另一种状态图;

[0010] 图 5 是本发明立体图(图 1 的后、仰视方向)。

具体实施方式

[0011] 下面结合实施例对本发明进一步说明。

[0012] 如图 1-5,架桥机防护栏,包括由横向护栏 1 和纵向护栏 2 构成的矩形围栏;横向护栏 1 为中心对称的两扇护栏,其连接处设有锁扣 2-1;横向护栏 1 与纵向护栏 2 旋转连接,两护栏夹角处设有转向拉杆 2-2;纵向护栏 2 设有向上延伸的梯形框架 3,二者由连接杆

2-1 连接 ; 梯形框架 3 末端的前面和后面分别设有前法兰 3-1 和后法兰 3-2, 梯形框架 3 的末端的前面设有后支脚防护框 3-3。

[0013] 梯形框架 3 的前法兰 3-1 和后法兰 3-2 之间连接一安装杆 ; 由安装杆与架桥机后支腿连接, 矩形围栏座落在桥墩上。

[0014] 由于防护栏附在架桥机后支腿上, 无需额外动力进行移动。防护栏在架桥机过孔时, 通过转向拉杆 2-2 的拉伸, 变换到如图 4 所示的状态, 防护栏随架桥机前移而前移 ; 待架桥机过孔到位后, 通过转向拉杆 2-2 的收缩, 变换到如图 4 所示的工作状态 ; 横向护栏 1 的中心由锁扣 1-1 锁住, 与纵向护栏 2 围成矩形护栏, 如图 3 所示, 对桥墩上作业人员的安全进行保护。后支脚防护框 3-3 是为箱梁上作业人员的安全设计的。

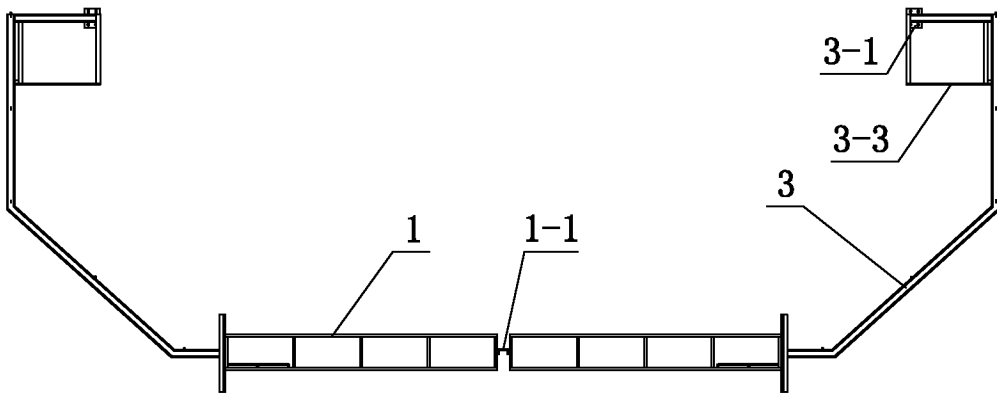


图 1

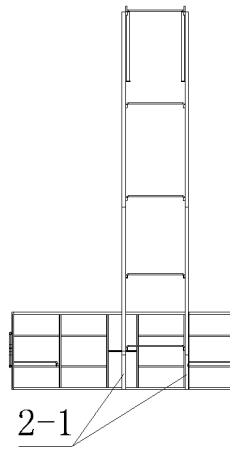


图 2

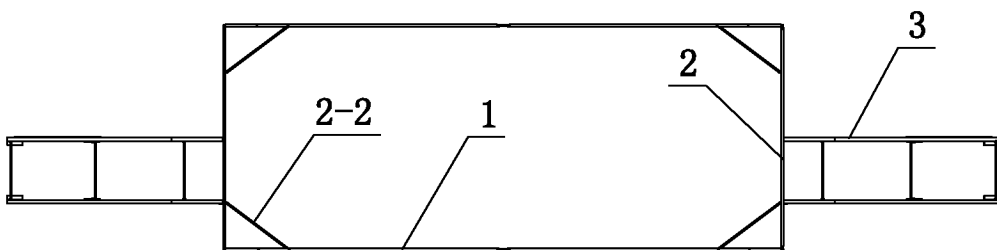


图 3

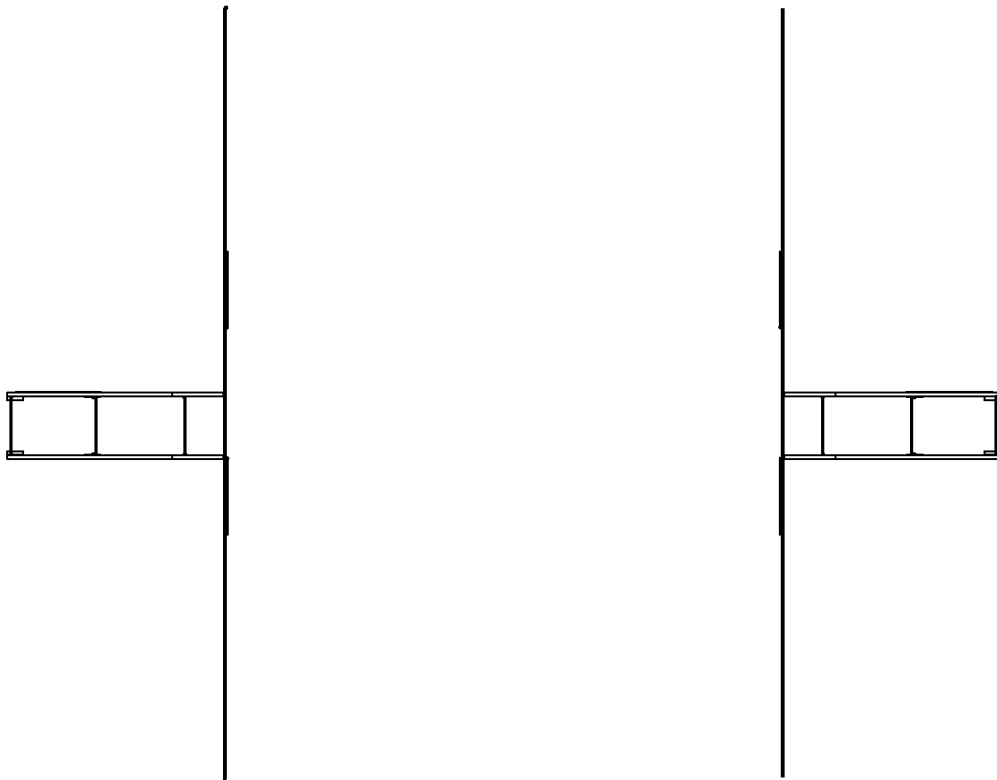


图 4

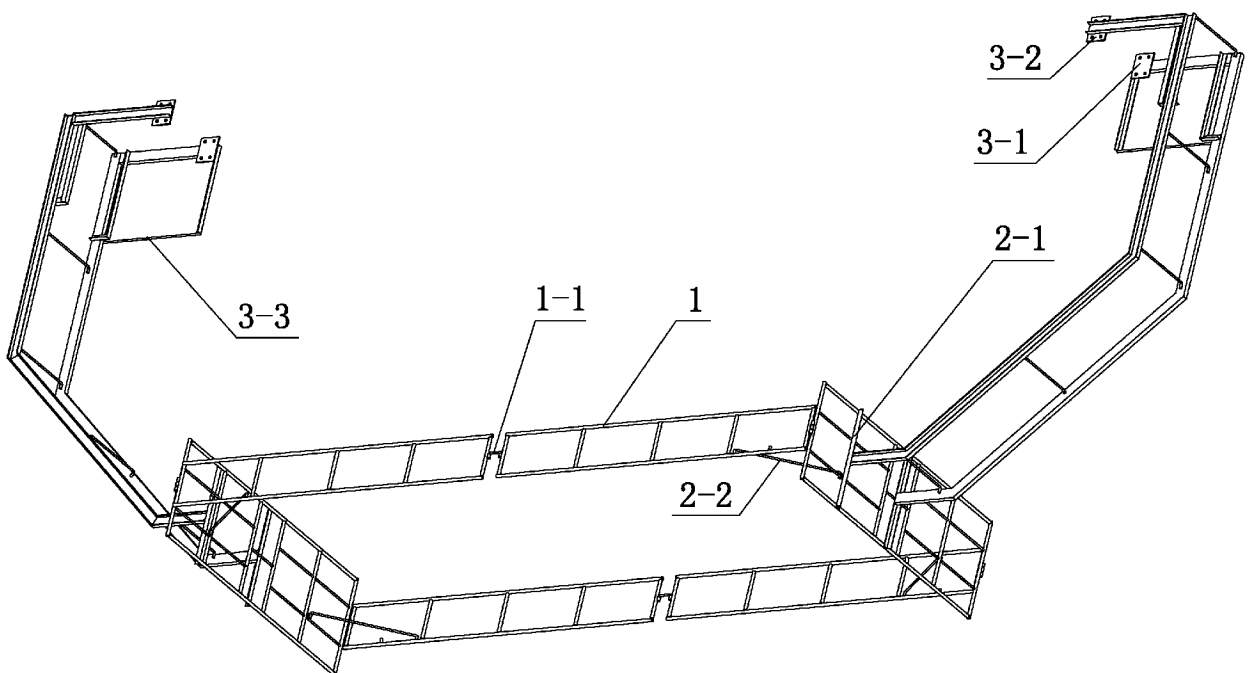


图 5