

①9 RÉPUBLIQUE FRANÇAISE  
INSTITUT NATIONAL  
DE LA PROPRIÉTÉ INDUSTRIELLE  
PARIS

①1 N° de publication : **2 644 528**  
(à n'utiliser que pour les  
commandes de reproduction)  
②1 N° d'enregistrement national : **89 03542**  
⑤1 Int Cl<sup>5</sup> : F 16 B 5/00.

①2 **DEMANDE DE CERTIFICAT D'UTILITÉ** A3

②2 Date de dépôt : 17 mars 1989.

③0 Priorité :

④3 Date de la mise à disposition du public de la demande : BOPI « Brevets » n° 38 du 21 septembre 1990.

⑥0 Références à d'autres documents nationaux apparentés :

⑦1 Demandeur(s) : WEN-SHYONG Chang. — TW.

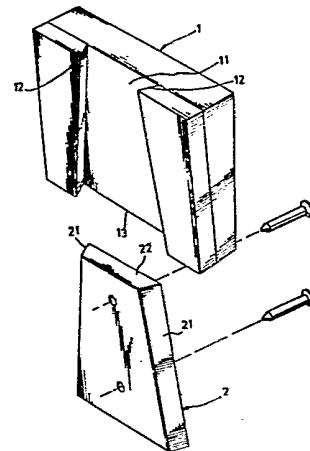
⑦2 Inventeur(s) : Chang Wen-Shyong.

⑦3 Titulaire(s) :

⑦4 Mandataire(s) : Bureau D.A. Casalonga-Josse.

⑤4 Dispositif de positionnement à assemblage à tenon et rainure en queue d'aronde pour suspendre à un mur un élément d'ornementation ou d'information.

⑤7 Le dispositif selon la présente invention comporte une plaque de positionnement 2 en queue d'aronde et une plaque associée rainurée 1, ladite plaque de positionnement en queue d'aronde comportant deux parois latérales 21 s'inclinant vers l'extérieur et la plaque associée présentant une rainure formant une glissière 11 en queue d'aronde, la plaque de positionnement 2 étant fixée à demeure au mur et la plaque associée rainurée 1 étant fixée à demeure au dos d'un élément d'ornementation ou d'information, tel qu'un tableau, une plaque commémorative, etc.



FR 2 644 528 - A3

D

DISPOSITIF DE POSITIONNEMENT A ASSEMBLAGE A TENON ET  
RAINURE EN QUEUE D'ARONDE POUR SUSPENDRE A UN MUR UN  
ELEMENT D'ORNEMENTATION OU D'INFORMATION

La présente invention concerne un dispositif de  
5 positionnement du type à assemblage à tenon et rainure en  
queue d'aronde.

Par suite du développement économique et de  
l'amélioration continue du niveau de vie, les fabricants  
ne doivent plus avoir, comme seule préoccupation,  
10 uniquement la satisfaction de la demande sur le marché.  
La qualité est maintenant devenue un autre objectif dont  
on doit tenir compte. Dans la société moderne, les  
consommateurs attachent beaucoup d'importance à l'aspect  
de l'environnement et à la décoration intérieure. Pour  
15 marquer son propre style de vie, on peut suspendre une  
grande diversité d'éléments ornementaux sur le mur d'un  
logis ou d'un bureau. Par exemple, on peut suspendre aux  
murs des plaques commémoratives, des images, des tableaux

ou des certificats (licence, citation, etc.) de la firme à des fins de décoration ou d'identification. Un procédé classique pour suspendre un cadre de montage ou un calendrier mural sur un mur consiste à fixer normalement un piton à tête circulaire ou une cordelette de suspension au cadre ou au calendrier mural pour l'accrocher à un ou plusieurs clous que l'on plante dans le mur afin que le cadre ou le calendrier mural soit suspendu au mur. Dans ce procédé, on peut rencontrer certains problèmes tels que ceux mentionnés ci-après :

(1) les clous font saillie du mur en endommageant la surface de ce dernier et en interférant avec les dispositions de décoration intérieure ; (2) l'élément ornemental qui est suspendu au mur au moyen d'une cordelette de suspension tend à osciller sous la force des courants d'air, des secousses sismiques ou de toute autre force d'impact, de sorte que de fréquents réglages de la position sont nécessaires ; (3) pour la suspension d'éléments décoratifs pesants, tels que des plaques commémoratives, des blocs de support doivent être montés à la base de l'élément décoratif pour le supporter, cette opération étant assez peu commode ; (4) des clous ou des moyens auto-adhésifs peuvent se révéler insuffisants pour supporter en permanence l'élément décoratif suspendu et ce dernier peut tomber par suite d'un désassujettissement des clous ou par relâchement du moyen auto-adhésif, et être endommagé ou provoquer un accident ;

(5) l'angle d'inclinaison de l'élément suspendu est difficile à régler ; et (6) l'élément suspendu est maintenu fixement dans une position spécifique de sorte qu'un changement de position pour l'adaptation avec l'environnement n'est pas pratique.

Compte tenu des problèmes mentionnés ci-dessus, la présente invention est conçue pour fournir un dispositif de positionnement du type à tenon et rainure en queue d'aronde pour suspendre un élément d'ornementation ou d'information, ce dispositif de positionnement présentant de nombreuses caractéristiques dont chacune tend à rendre la structure plus pratique et plus commode en ce qui concerne son fonctionnement.

L'objet principal de la présente invention est un dispositif de positionnement du type à assemblage à tenon et rainure en queue d'aronde pour suspendre un élément d'ornementation ou d'information, ce dispositif de positionnement utilisant le poids de l'élément d'ornementation ou d'information associé pour rendre plus stable l'assemblage à tenon et rainure. Le fonctionnement de ce dispositif étant simple et les vis de montage étant cachées.

Un autre objet de la présente invention est de fournir un dispositif de positionnement du type à assemblage à tenon et rainure en queue d'aronde pour suspendre un élément d'ornementation ou d'information pesant, ce dispositif de positionnement utilisant deux

blocs taillés à mi-bois pour être appariés à deux blocs identiques taillés à mi-bois qui sont disposés en sens inverse de manière que le poids de l'élément d'ornementation ou d'information pesant associé soit réparti et supporté de façon uniforme.

On va maintenant décrire à titre d'exemple un mode de réalisation de la présente invention en se référant aux dessins annexés, sur lesquels :

la figure 1 est une vue en perspective du dispositif de suspension selon la présente invention ;

la figure 2 est une vue en perspective du dispositif de l'invention à l'état assemblé ;

la figure 3 est une vue schématique de côté d'un mode de réalisation selon la présente invention ;

la figure 4 est une vue en perspective éclatée d'un autre mode de réalisation selon la présente invention ;

la figure 5 est une vue en perspective du mode de réalisation de la figure 4 à l'état assemblé.

En se référant aux diverses figures, on va maintenant décrire de façon détaillée les caractéristiques structurales d'un dispositif de positionnement de la présente invention.

Sur la figure 1, le dispositif de positionnement du type à assemblage à tenon et rainure à queue d'aronde selon la présente invention comprend une plaque de positionnement 2 en queue d'aronde et une plaque appariée

rainurée 1. La plaque de positionnement 2 en queue  
d'aronde comporte deux parois latérales 21 qui  
s'inclinent respectivement vers l'extérieur. La plaque  
appariée 1 est réalisée de manière à comporter dans sa  
5 partie médiane une glissière 11 en queue d'aronde. Les  
parois 12, inclinées vers l'intérieur, de la glissière 11  
servent de moyens de retenue pour retenir fermement la  
plaque de positionnement 2 en queue d'aronde quand cette  
plaque a été montée dans la glissière de la plaque  
10 appariée (comme représentée sur la figure 2).

En se référant aux figures 1 à 3, on voit que la  
plaque associée 1 est assujettie à demeure au côté  
arrière d'un élément 3 d'ornementation ou d'information à  
l'aide d'un moyen adhésif ou de vis et que la plaque de  
15 positionnement 2 en queue d'aronde est fixée à demeure au  
mur à l'aide de vis ou analogue. Lorsque, lors de  
l'installation, on monte la plaque associée 1, qui est  
fixée à demeure au côté arrière d'un élément 3  
d'ornementation ou d'information, sur la plaque de  
20 positionnement 2 en queue d'aronde, qui est fixée à  
demeure au mur, en engageant dans l'ouverture plus large  
13 de la glissière 11 l'extrémité supérieure plus étroite  
22 de la plaque de positionnement 2 en queue d'aronde  
pour que cette plaque s'encastre totalement dans la  
25 glissière 11 en queue d'aronde, le poids de l'élément  
d'ornementation ou d'information entraîne la plaque  
associée 1 vers le bas de sorte qu'elle est assemblée

fermement avec la plaque de positionnement 2 en queue d'aronde. L'élément 3 d'ornementation ou d'information se trouve donc fermement suspendu au mur 4. Quand on retire du mur l'élément 3 d'ornementation ou d'information, il  
5 suffit de le soulever verticalement pour séparer la plaque associée 1 de la plaque de positionnement 2.

Dans un autre mode de réalisation de la présente invention représenté sur les figures 4 et 5, un bloc de base 1, qui doit être assujéti fixement au mur, comporte  
10 à ses deux extrémités deux blocs 2 taillés à mi-bois en vue d'être appariés respectivement avec deux blocs 3 taillés à mi-bois et disposés sur le côté arrière d'un élément 4 d'ornementation ou d'information ou encore d'une plaque ornementale ou analogue. Les blocs 2 taillés  
15 à mi-bois comportent chacun un tenon 21 en queue d'aronde de manière à délimiter une rainure extérieure destinée à recevoir le tenon 31 en queue d'aronde du bloc associé 3 qui est identique au tenon 31 en queue d'aronde et qui est disposé dans une direction inverse par rapport au  
20 tenon 31 en queue d'aronde du bloc associé 3. Quand on monte l'élément 4 d'ornementation ou d'information sur le bloc de base, qui est fixé à demeure au mur, les deux blocs 3 taillés à mi-bois s'assemblent respectivement avec les deux blocs 2 taillés à mi-bois au moyen de  
25 l'assemblage à tenon et rainure en queue d'aronde, en maintenant l'élément 4 d'ornementation ou d'information suspendu au mur.

REVENDEICATIONS

1. Dispositif de positionnement du type à assemblage à tenon et rainure en queue d'aronde comprenant une plaque de positionnement (2) en queue  
5 d'aronde et une plaque associée rainurée (1) *caractérisé* par le fait que la plaque de positionnement en queue d'aronde comporte deux parois latérales (21) s'inclinant respectivement vers l'extérieur, ladite plaque associée étant réalisée de manière à comporter une glissière (11)  
10 en queue d'aronde dans sa partie médiane et en ce que les deux parois latérales (21) de la glissière s'inclinent respectivement vers l'intérieur de manière à servir de moyens de retenue pour retenir fermement la plaque de positionnement en queue d'aronde lorsque cette dernière a  
15 été placée dans la glissière de ladite plaque associée.

2. Dispositif de positionnement du type à assemblage à tenon et rainure en queue d'aronde selon la revendication 1, *caractérisé* par le fait que la plaque de positionnement (2) en queue d'aronde et la plaque  
20 associée rainurée (1) sont respectivement en bois ou en matière plastique ou en tout autre matière appropriée.

3. Dispositif de positionnement du type à assemblage à tenon et rainure en queue d'aronde selon la revendication 1, *caractérisé* par le fait que la plaque  
25 associée rainurée (1) est réalisée de manière à présenter un angle d'inclinaison pour s'adapter à l'élément d'ornementation ou d'information associé.

4. Dispositif de positionnement du type à assemblage à tenon et rainure en queue d'aronde, caractérisé par le fait qu'un bloc de base (1) qui doit être assujéti à demeure au mur comporte, à ses deux 5 extrémités, deux blocs respectifs (2) taillés à mi-bois pour s'assembler respectivement avec deux blocs identiques (3) taillés à mi-bois et disposés en sens inverse sur le côté arrière d'un élément (4) d'ornementation ou d'information, de telle sorte que les 10 deux blocs (2) du bloc de base (1) se trouvent associés respectivement aux deux blocs (3) de l'élément (4) d'ornementation ou d'information, au moyen de l'assemblage à tenon et rainure en queue d'aronde, afin que cet élément soit suspendu au mur.

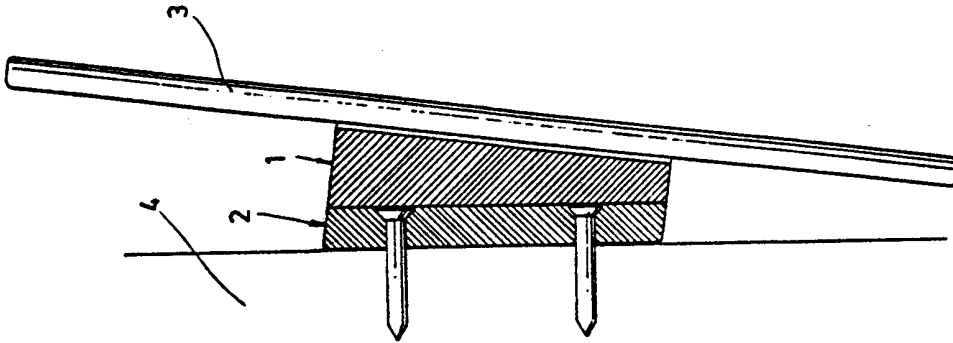


FIG. 3

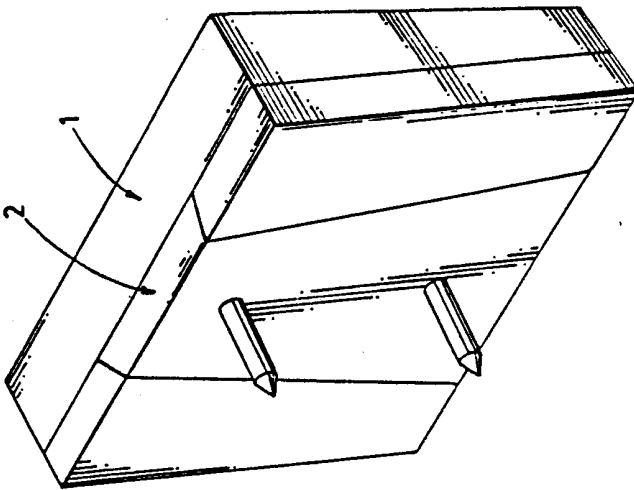


FIG. 2

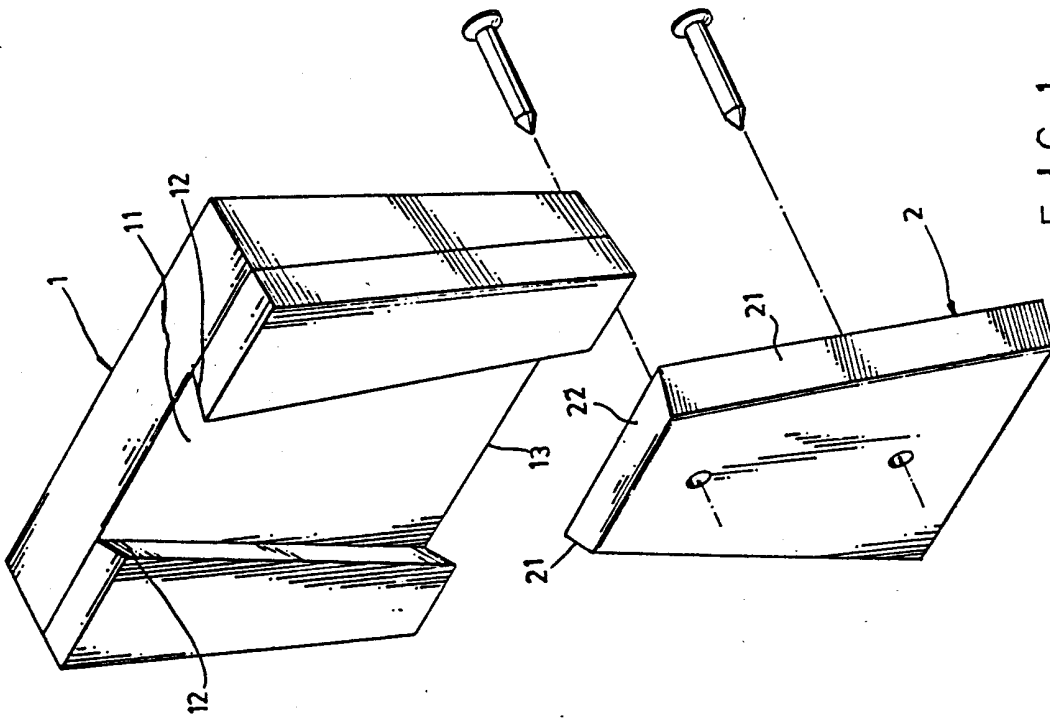


FIG. 1

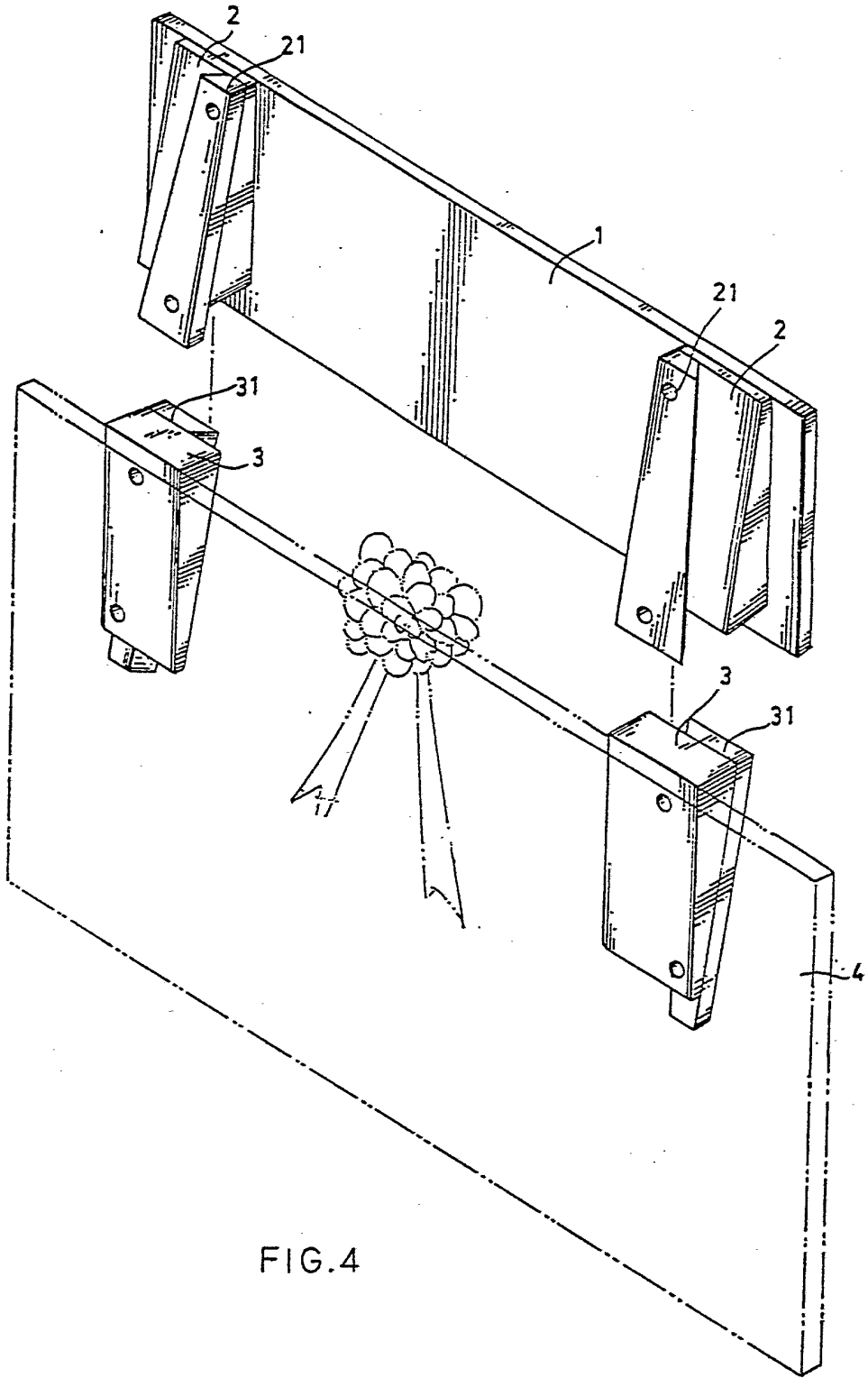


FIG. 4

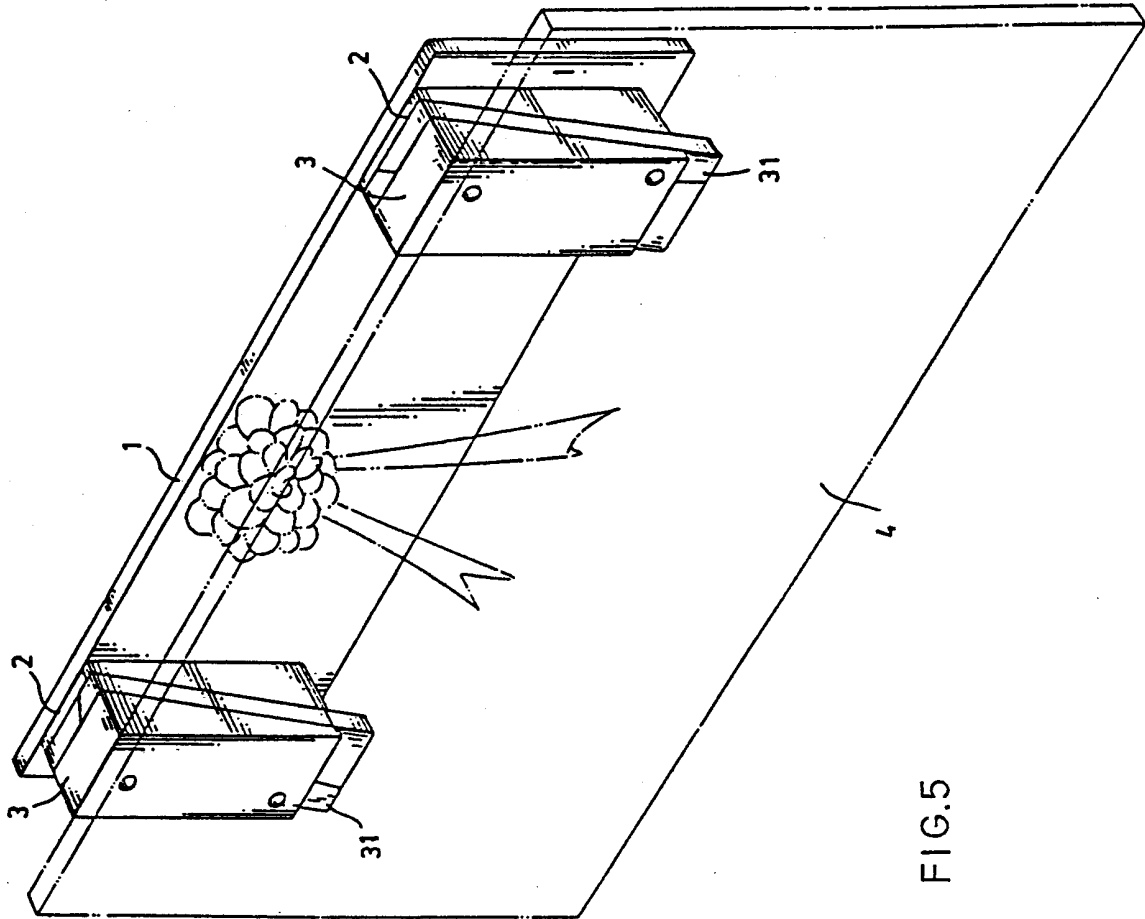


FIG. 5