



(12)实用新型专利

(10)授权公告号 CN 210638181 U

(45)授权公告日 2020.05.29

(21)申请号 201921253442.1

(22)申请日 2019.08.05

(73)专利权人 青岛海尔(胶州)空调器有限公司

地址 266103 山东省青岛市胶州市海尔大道海尔工业园

(72)发明人 王丕昱 王珈瑜 郝凯

(74)专利代理机构 北京康盛知识产权代理有限公司 11331

代理人 张宇峰

(51)Int.Cl.

F24F 1/02(2019.01)

F24F 1/031(2019.01)

F24F 1/0323(2019.01)

F24F 13/22(2006.01)

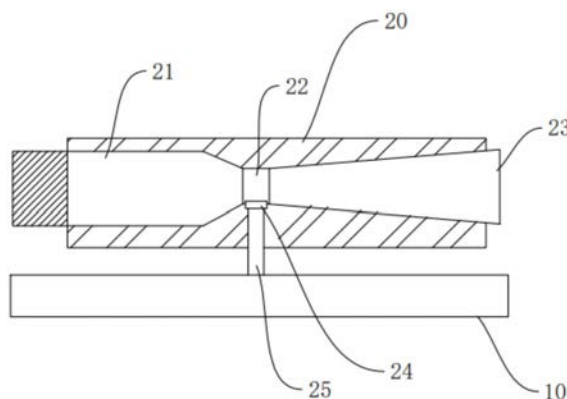
权利要求书1页 说明书3页 附图2页

(54)实用新型名称

用于换热器冷却的装置及空调器

(57)摘要

本申请涉及空调设备技术领域,公开一种用于换热器冷却的装置,包括:接水盘,设置于换热器的一侧,被配置为收集换热器的冷凝水;冷却管路组件,包括风管、喉管和引流管;风管的一端与喉管连通,另一端连通进风管路;喉管设有吸水管接口;引流管的一端与喉管连通,另一端设置在换热器的上方;冷凝水吸水管,其一端连通吸水管接口,另一端设置于接水盘。通过在接水盘上方设置冷却管路组件,利用进风管路带来的高速流体产生的负压将冷凝水通过冷凝水吸水管吸入冷却管路组件中,从而达到自上而下浇洒在换热器上的目的,工作效率高,冷却效果好;同时不需增加电器元器件,无额外热源,对换热器的换热效果不产生影响。本申请还公开一种空调器。



1. 一种用于换热器冷却的装置,其特征在于,包括:
接水盘,设置于换热器的一侧,被配置为收集所述换热器的冷凝水;
冷却管路组件,包括风管、喉管和引流管;所述风管的一端与所述喉管连通,另一端连通进风管路;所述喉管设有吸水管接口;所述引流管的一端与所述喉管连通,另一端设置在所述换热器的上方;
冷凝水吸水管,其一端连通所述吸水管接口,另一端设置于接水盘。
2. 根据权利要求1所述的装置,其特征在于,所述风管为文丘里管,其内径较大的一端连通所述进风管路,内径较小的一端连通所述喉管。
3. 根据权利要求1所述的装置,其特征在于,所述引流管倾斜设置,其较高一端与所述喉管连通。
4. 根据权利要求1所述的装置,其特征在于,所述引流管为文丘里管,其内径较小的一端与所述喉管连通,内径较大的一端设置在所述换热器的上方。
5. 根据权利要求1所述的装置,其特征在于,所述引流管靠近所述换热器的一端管壁上设置有多个通孔。
6. 根据权利要求1至5任一所述的装置,其特征在于,所述喉管内壁底部设有水槽,且与所述吸水管接口连通。
7. 一种空调器,包括换热器,其特征在于,还包括权利要求1至6任一所述的用于换热器冷却的装置。

用于换热器冷却的装置及空调器

技术领域

[0001] 本申请涉及空调设备技术领域,例如涉及一种用于换热器冷却的装置及空调器。

背景技术

[0002] 窗式空调是一种整体式空调器,是空调产业前期的代表品,可以安装在窗口,具有结构紧凑、体积小、重量轻、安装方便等特点,适用于办公室、卧室、厨房等场所。窗式空调在工作时会将蒸发器上的冷凝水收集至底盘中,利用收集的冷凝水对冷凝器进行冷却增加冷凝器的冷凝效果。

[0003] 在实现本公开实施例的过程中,发现相关技术中至少存在如下问题:窗式空调器一般会通过在系统中增加一个水泵,利用水泵将冷凝水抽到高处后利用管道浇淋在冷凝器上,水泵在通电工作过程中发热,产生的热量会影响冷凝器的冷凝效果。

实用新型内容

[0004] 为了对披露的实施例的一些方面有基本的理解,下面给出了简单的概括。所述概括不是泛泛评述,也不是要确定关键/重要组成元素或描绘这些实施例的保护范围,而是作为后面的详细说明确定的序言。

[0005] 本公开实施例提供了一种用于换热器冷却的装置及空调器,以解决相关冷却技术中影响冷凝器冷凝效果的问题。

[0006] 在一些实施例中,所述装置包括:接水盘,设置于换热器的一侧,被配置为收集所述换热器的冷凝水;冷却管路组件,包括风管、喉管和引流管;所述风管的一端与所述喉管连通,另一端连通进风管路;所述喉管设有吸水管接口;所述引流管的一端与所述喉管连通,另一端设置在所述换热器的上方;冷凝水吸水管,其一端连通所述吸水管接口,另一端设置于接水盘。

[0007] 在一些实施例中,所述空调器包括上述的用于换热器冷却的装置。

[0008] 本公开实施例提供了一种用于换热器冷却的装置及空调器,可以实现以下技术效果:

[0009] 通过在接水盘上方设置冷却管路组件,利用进风管路带来的高速流体产生的负压将冷凝水通过冷凝水吸水管吸入冷却管路组件中,从而达到自上而下浇洒在换热器上的目的,工作效率高,冷却效果好;同时不需增加电器元器件,无额外热源,对换热器的换热效果不产生影响。

[0010] 以上的总体描述和下文中的描述仅是示例性和解释性的,不用于限制本申请。

附图说明

[0011] 一个或多个实施例通过与之对应的附图进行示例性说明,这些示例性说明和附图并不构成对实施例的限定,附图中具有相同参考数字标号的元件示为类似的元件,附图不构成比例限制,并且其中:

[0012] 图1是本公开实施例提供的用于换热器冷却的装置结构示意图；

[0013] 图2是本公开实施例提供的空调器结构示意图。

[0014] 附图标记：

[0015] 10:接水盘;20:冷却管路组件;21:风管;22:喉管;23:引流管;24:吸水管接管口;25:冷凝水吸水管;26:水槽;30:换热器。

具体实施方式

[0016] 以下描述和附图充分地示出本文的具体实施方案，以使本领域的技术人员能够实践它们。一些实施方案的部分和特征可以被包括在或替换其他实施方案的部分和特征。本文的实施方案的范围包括权利要求书的整个范围，以及权利要求书的所有可获得的等同物。本文中，术语“第一”、“第二”等仅被用来将一个元素与另一个元素区分开来，而不要求或者暗示这些元素之间存在任何实际的关系或者顺序。实际上第一元素也能够被称为第二元素，反之亦然。而且，术语“包括”、“包含”或者其任何其他变体意在涵盖非排他性的包含，从而使得包括一系列要素的结构、装置或者设备不仅包括那些要素，而且还包括没有明确列出的其他要素，或者是还包括为这种结构、装置或者设备所固有的要素。在没有更多限制的情况下，由语句“包括一个……”限定的要素，并不排除在包括所述要素的结构、装置或者设备中还存在另外的相同要素。本文中各个实施例采用递进的方式描述，每个实施例重点说明的都是与其他实施例的不同之处，各个实施例之间相同相似部分互相参见即可。

[0017] 本文中的术语“纵向”、“横向”、“上”、“下”、“前”、“后”、“左”、“右”、“竖直”、“水平”、“顶”、“底”“内”、“外”等指示的方位或位置关系为基于附图所示的方位或位置关系，仅是为了便于描述本文和简化描述，而不是指示或暗示所指的装置或元件必须具有特定的方位、以特定的方位构造和操作，因此不能理解为对本实用新型的限制。在本文的描述中，除非另有规定和限定，术语“安装”、“相连”、“连接”应做广义理解，例如，可以是机械连接或电连接，也可以是两个元件内部的连通，可以是直接相连，也可以通过中间媒介间接相连，对于本领域的普通技术人员而言，可以根据具体情况理解上述术语的具体含义。

[0018] 本文中，除非另有说明，术语“多个”表示两个或两个以上。

[0019] 本文中，字符“/”表示前后对象是一种“或”的关系。例如，A/B表示：A或B。

[0020] 本文中，术语“和/或”是一种描述对象的关联关系，表示可以存在三种关系。例如，A和/或B，表示：A或B，或，A和B这三种关系。

[0021] 本公开实施例提供的一种用于换热器冷却的装置，如图1所示。

[0022] 在一些实施例中，包括：

[0023] 接水盘10，设置于换热器的一侧，被配置为收集换热器的冷凝水；

[0024] 冷却管路组件20，包括风管21、喉管22和引流管23；风管21的一端与喉管22连通，另一端连通进风管路；喉管22设有吸水管接口24；引流管23的一端与喉管22连通，另一端设置在换热器的上方；

[0025] 冷凝水吸水管25，其一端连通吸水管接口24，另一端设置于接水盘10。

[0026] 通过在接水盘10上方设置冷却管路组件20，利用进风管路带来的高速流体产生的负压将冷凝水通过冷凝水吸水管25吸入冷却管路组件20中，从而达到自上而下浇洒在换热器上的目的，工作效率高，冷却效果好；同时不需增加电器元器件，无额外热源，对换热器

的换热效果不产生影响。

[0027] 在一些实施例中,风管21为文丘里管,其内径较大的一端连通进风管路,内径较小的一端连通喉管22。可选的,喉管22与风管21连通的一端向另一端口径逐渐变大。

[0028] 通过设置文丘里管结构的风管21,对通过进风管路进入风管21内的风量流速进行调节,通过增加流体流速来增大负压,以实现更好的将冷凝水吸至高处,从而达到自上而下的浇洒在换热器上的目的,对换热器的冷却效果好,提高换热器的换热效率。

[0029] 在一些实施例中,引流管23倾斜设置,其较高一端与喉管22连通。

[0030] 通过倾斜设置引流管23,能够加快进入引流管23内的冷凝水在管道内的流速,以实现更好的将冷凝水浇洒在换热器上的目的,对换热器的冷却效果好,提高换热器的换热效率。

[0031] 在一些实施例中,引流管23为文丘里管,其内径较小的一端与喉管22连通,内径较大的一端设置在换热器的上方。可选的,喉管22与引流管23联通的一端向另一端口径逐渐变大。

[0032] 通过设置文丘里管结构的引流管23,对进入到引流管23内的冷凝水流速进行调节,能够加快进入引流管23内的冷凝水在管道内的流速,以实现更好的将冷凝水浇洒在换热器上的目的,对换热器的冷却效果好,提高换热器的换热效率。

[0033] 在一些实施例中,引流管23靠近换热器的一端管壁上设置有多个通孔。

[0034] 通过在引流管23靠近换热器的一端设置通孔,使得进入引流管23的冷凝水流经该段时通过多个通孔滴落至换热器上,进一步扩大冷凝水浇洒面积,能够更好的对换热器进行冷却,提高换热器的换热效率。

[0035] 在一些实施例中,喉管22内壁底部设有水槽26,且与吸水管接口24连通。

[0036] 通过设置水槽26,使得自吸水管结构进入喉管22的冷凝水现在水槽26中混合均匀,再经高速通过的空气产生的负压带出水槽26进入引流管23,能够防止少量冷凝水被吸入后迅速流出带来的飞溅现象。

[0037] 本公开实施例还提供了一种空调器,如图2所示,包括换热器30,还包括上述的用于换热器冷却的装置。可选的,该空调器可以是窗式空调器;该装置设置在空调器的换热器30与风扇之间,并固定在壳体上。

[0038] 空调器在工作过程中,风管21引入来自风扇的进风管道的部分风量,告诉通过的风量经过喉管22时,通过冷凝水吸水管25将接水盘10中换热器30滴落的冷凝水吸入喉管22中,在风量作用下进入引流管23,自上而下的浇洒在换热器30上。工作效率高,对换热器30的冷却效果好,不需增加电子元器件,无额外热源,换热器30换热效率高。

[0039] 本实用新型并不局限于上面已经描述并在附图中示出的结构,并且可以在不脱离其范围进行各种修改和改变。本实用新型的范围仅由所附的权利要求来限制。

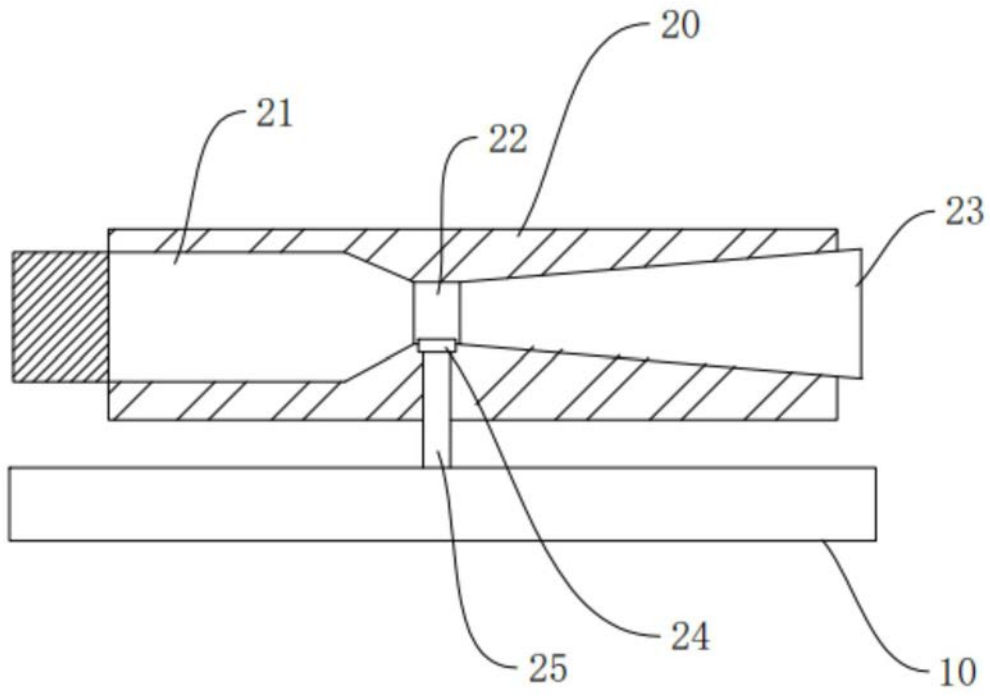


图1

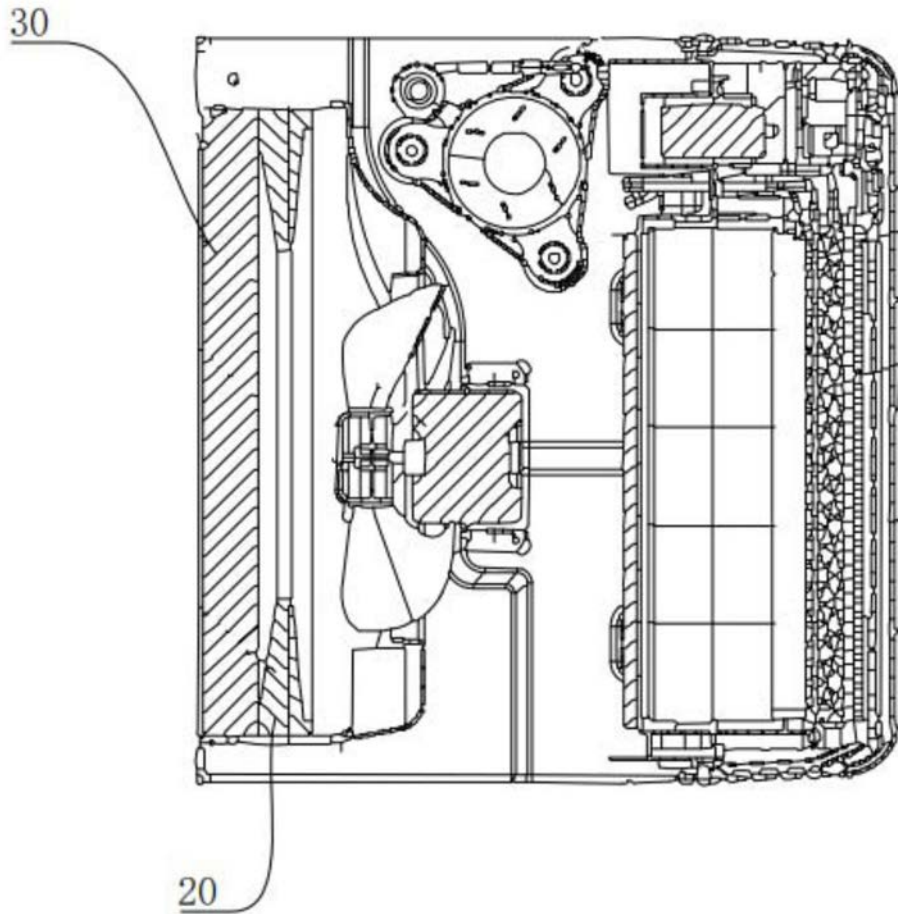


图2