

①9 RÉPUBLIQUE FRANÇAISE
INSTITUT NATIONAL
DE LA PROPRIÉTÉ INDUSTRIELLE
PARIS

①1 N° de publication :

2 881 921

(à n'utiliser que pour les
commandes de reproduction)

②1 N° d'enregistrement national :

05 01535

⑤1 Int Cl⁸ : A 01 K 1/03 (2006.01)

①2

DEMANDE DE BREVET D'INVENTION

A1

②2 Date de dépôt : 16.02.05.

③0 Priorité :

④3 Date de mise à la disposition du public de la
demande : 18.08.06 Bulletin 06/33.

⑤6 Liste des documents cités dans le rapport de
recherche préliminaire : *Se reporter à la fin du
présent fascicule*

⑥0 Références à d'autres documents nationaux
apparentés :

⑦1 Demandeur(s) : RICAUD GUY — FR.

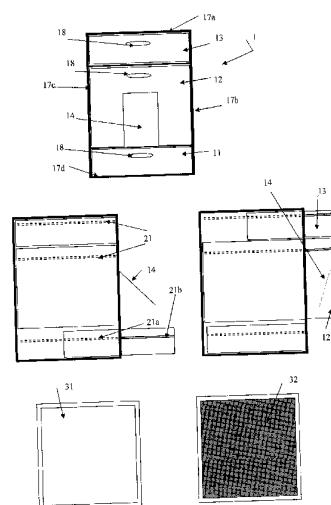
⑦2 Inventeur(s) : RICAUD GUY.

⑦3 Titulaire(s) :

⑦4 Mandataire(s) :

⑤4 MEUBLE HABITACLE PERFECTIONNE POUR CHAT.

⑤7 La présente invention concerne un habitacle (1) pour chat comprenant un bac litière (11) et un caisson de confinement (12) avec chatière (14) disposé au dessus du bac litière (11) caractérisé en ce que le meuble habitacle (1) loge le bac litière (11) et le caisson de confinement (12) et est monté avec au moins un degré de liberté de liaison avec le bac litière (11) et avec le caisson de confinement (12), une liberté de liaison entre le meuble habitacle (1) et le bac litière (11) étant indépendante d'au moins une liberté de liaison entre le meuble habitacle (1) et le caisson de confinement (12).



FR 2 881 921 - A1



La présente invention concerne un habitacle de chat adapté à un usage domestique. Une particularité essentielle de l'invention étant de s'intégrer au mobilier courant, d'être invisible à un visiteur non averti et de présenter des caractéristiques techniques optimales pour le confort domestique, qu'il s'agisse de l'entretien courant que du confinement et du traitement des odeurs. L'invention trouvant notamment son application dans un meuble de cuisine ou de salle de bain.

Il est connu de nombreux habitacles pour chat qui présentent de nombreux défauts que se propose de résoudre l'invention. Il est notamment connu l'utilisation de simples bacs en plastique. Un premier défaut avec ces litières est leur manque d'esthétique, avec une vue offerte sur le contenu de la litière ce qui entraîne souvent le déplacement de la litière pour la ranger dans une pièce particulière lors de la venue d'invités. Un autre défaut est que le bac est consommateur d'espace au sol et donc sur toute sa verticale, ce qui dans des conditions de logements exigus est un facteur limitant pour la possession d'un chat. Un autre défaut est que les odeurs ne sont pas confinées et se répandent dans la pièce. Il est également connu l'utilisation de maisons de chat qui sont des boîtes qui viennent simplement recouvrir la solution précédemment citée, à savoir un bac plastique. La couverture de ce bac par la boîte ne résout pas les problèmes précités dans la mesure où la boîte est toujours aussi inesthétique, consommatrice d'espace au sol. Cette boîte présentant des

progrès sensibles en matière de confinement des odeurs mais présentant un défaut du manque de praticité du changement du bas de caisson logeant la litière.

5 Un objet principal de l'invention est de proposer un habitacle pour chat qui réponde aux trois contraintes, d'esthétique et de discrétion pour les habitants et les visiteurs du lieu de vie, de praticité pour l'entretien, et de confort d'utilisation pour les odeurs.

10 Un objet de l'invention est de faciliter la vie avec un chat dans un espace restreint avec un objectif de gain au de place au sol pour les lieux de vie à faible mètre carré.

Un objet de l'invention est de proposer une invention qui soit robuste pour un usage quotidien avec un entretien régulier.

15 Un objet de l'invention est de proposer un habitacle qui puisse s'inscrire dans une gamme de prix variable, pour des budgets modestes ou pour des budgets plus conséquents.

20 Un objet de l'invention est de proposer un habitacle de chat qui puisse répondre aux contraintes d'entretien, de lavage, et de confinement des odeurs les plus avancées. L'invention proposant des choix de jeu de matériaux pour répondre aux différentes contraintes d'esthétique, d'entretien et d'odeurs précitées.

Un objet de l'invention est de proposer un habitacle pour chat qui puisse répondre à des fonctions supplémentaires, c'est à dire de rangement avec des tiroirs ou des étagères, et de support pour par

exemple un téléphone un bibelot ou une lampe. L'invention pouvant ainsi s'inscrire dans une logique d'aménagement intérieur de maison et trouvant par la même un débouché industriel et commercial prometteur sur un segment plus large que le simple débouché actuel des habitacles pour chat bon marché. L'invention pouvant s'adapter à toutes formes d'esthétique et à toutes tailles de meuble qui soit d'une taille supérieure à celui d'un habitacle de chat de type courant.

Un objet de l'invention est de s'adapter à tout type de revêtement de sol et de peintures de mur de façon à garantir au chat une ergonomie d'utilisation optimale.

Dans un aspect principal, l'invention comporte plusieurs éléments indépendants les uns des autres mais qui s'articulent et qui s'agencent astucieusement les uns avec les autres. L'invention comprenant un bac de litière, un caisson de confinement avec sa chatière et un meuble d'habitable. Le meuble d'habitable logeant le bac de litière et le caisson de confinement et pouvant également comprendre des rangements supplémentaires.

Dans un aspect de l'invention, le meuble d'habitable contient des glissières de coulissement sur lequel sont montés le bac de litière et le caisson de confinement de façon à pouvoir être entretenu facilement par l'utilisateur à la façon d'un tiroir de type courant.

Dans un aspect de l'invention le meuble d'habitable comprend sur le bas le bac litière, avec au dessus le caisson de confinement et encore

au dessus les rangements de meubles. Cette solution permettant un accès courant pour le chat, un entretien facile de la litière, et une verticalité de l'habitacle de chat qui peut servir de volume de rangement.

5 Dans une variante de l'invention, le meuble d'habitacle contient des glissières de coulissement sur lequel est monté un caisson de confinement ainsi que des tiroirs de rangement. Sous cette forme le caisson de confinement étant de forme générale cubique, avec une ouverture sur la face avant pour la chatière ou juste au format pour le logement du tiroir de bac. Un tiroir bac litière étant monté avec des
10 glissières dans le caisson de confinement. Sous cette forme l'invention permettant de disposer d'un caisson de confinement qui puisse être transporté à l'occasion de voyages ou de vacances. Le caisson de confinement contenant le tiroir de litière et le tiroir de litière étant mobile, par exemple sur des glissières avec le caisson de confinement.

15 D'autres buts, caractéristiques et avantages de la présente invention ressortiront plus clairement de la description qui suit d'un exemple de réalisation donné à titre illustratif, en référence aux dessins annexés sur lesquels:

- La Figure 1 représente une vue de face d'un meuble selon l'invention
- Les Figures 2a et 2b représentent deux vues de côté selon deux positions d'ouvertures d'un meuble selon l'invention

- Les Figures 3a et 3b représentent deux éléments constitutifs de l'habitacle du chat

La Figure 1 représente une vue de face d'un meuble d'habitacle (1) qui présente sous cette forme de l'invention une forme traditionnelle 5 rectangulaire avec un haut (17a), un bas (17d), et deux côtés (17b, 17c). Le meuble étant dans un matériau compatible avec les matériaux environnants, dans la cuisine ou la salle de bain ou la pièce du chat, et par exemple en bois, en formica en plastique ou en tout autre matériau. Le meuble d'habitacle (1) comprenant sur le bas un tiroir de litière (11). Ce 10 tiroir bac de litière (11) comprenant préférentiellement un bac de litière plastique que l'utilisateur pourra facilement sortir pour le lavage et l'entretien. Sur le dessus du tiroir bac de litière (11) est positionné le caisson de confinement de litière (12). La particularité essentielle du caisson de confinement de litière (12) étant d'être à la fois un caisson 15 mais aussi un tiroir. Comme le représente les figures 3a et 3b, ce caisson étant particulier, car ouvert sur le bas au moyen d'un passage (31), suffisamment grand, c'est à dire, préférentiellement à la même taille que le bac plastique de litière, pour que le chat puisse venir se poser dans la litière posée dans le tiroir bac de litière (11) positionné sous le caisson de 20 confinement (12), et fermé sur le haut avec un plafond (32) pour le confinement des odeurs et ce par exemple avec un filtre à charbon de type connu. Le caisson de confinement de litière (12) présentant sur sa façade une ouverture du type chatière, c'est à dire par exemple une porte pour

chat pivotant autour d'un axe horizontal de façon à ce que le chat entre et sorte à sa guise de l'habitacle. Au dessus du caisson de confinement de litière (12) est représenté un tiroir de rangement (13). Le tiroir bac de litière (11), le caisson de confinement de litière (12), et les tiroirs de rangement (13) étant pourvus de poignées d'ouverture (18). Sous une forme préférentielle, les tiroirs de meuble (11, 12, 13) sont montés coulissants sur des glissières de type connu et selon les parois intérieures latérales (17b, 17c) du meuble d'habitacle (1). Les Figures 2a et 2b représentent deux vues de côté selon deux positions d'ouvertures d'un meuble d'habitacle (1) selon l'invention avec les glissières (21) positionnées sur les parois intérieures latérales du meuble (21a) et sur les parois extérieures des tiroirs (11, 12, 13) (21b). La figure 2a représentant notamment le change du tiroir de litière (11) avec l'extraction du tiroir de litière (11) du meuble. Etant représenté également en vue de profil la chatière (14) en position d'ouverture. La figure 2b représentant le meuble d'habitacle (1) dans une seconde position, avec cette fois ci le caisson de confinement (12) qui est en position d'extraction, pour l'entretien par exemple, et le tiroir supérieur (13) qui est ouvert, pour le rangement de document par exemple. Etant bien entendu que le meuble d'habitacle (1) peut comporter un nombre de tiroirs de rangement (13) bien supérieur et pouvant adopter une forme différente.

L'invention concerne donc un habitacle (1) pour chat comprenant un bac litière (11) et un caisson de confinement (12) avec chatière (14)

disposé au dessus du bac litière (11) caractérisé en ce que le meuble habitacle (1) loge le bac litière (11) et le caisson de confinement (12) et est monté avec au moins un degré de liberté de liaison avec le bac litière (11) et avec le caisson de confinement (12), une liberté de liaison entre le meuble habitacle (1) et le bac litière (11) étant indépendante d'au moins une liberté de liaison entre le meuble habitacle (1) et le caisson de confinement (12).

L'invention concerne donc un habitacle (1) pour chat caractérisé en ce que les liaisons libres entre le meuble habitacle (1) et le bac litière (11) et entre le meuble habitacle (1) et le caisson de confinement (12) sont constituées par un jeu de glissière fixées sur les parois intérieures (17b, 17c) du caisson et par un jeu de glissière complémentaire fixées sur les parois extérieures du bac litière (11) et sur les parois extérieures du caisson de confinement (12).

L'invention concerne donc un habitacle (1) pour chat caractérisé en ce que à la verticale du caisson de confinement (12), le meuble habitacle comprend des tiroirs ou des étagères de rangement (13).

L'invention concerne donc un habitacle (1) pour chat caractérisé en ce que le caisson de confinement (12) est un tiroir qui présente un plancher évidé par un passage (31) et un plafond équipé d'un filtre à odeur (32).

L'invention concerne donc un habitacle (1) pour chat caractérisé en ce qu'il équipe une cuisine ou une salle de bain.

L'invention concerne donc un habitacle (1) pour chat caractérisé en ce que le meuble (1) repose sur le sol sans appui sur le bac litière (11) de façon à ce que l'entretien du bac litière (11) s'effectue sans altérer la tenue du meuble.

5 L'invention concerne donc un habitacle (1) pour chat caractérisé en ce que le bac litière puisse être disposé à une hauteur réglable dans le meuble habitacle (1)

L'invention concerne donc un habitacle (1) pour chat caractérisé en ce que le bac litière (11) le caisson de confinement (12) et les tiroirs de rangement (13) soient pourvus de poignées de préhension.

10

On voit donc bien que de nombreuses variantes éventuellement susceptibles de se combiner peuvent être ici apportées sans jamais sortir du cadre de l'invention tel qu'il est défini ci-après.

*

* *

REVENDICATIONS

1 – Habitacle (1) pour chat comprenant un bac litière (11) et un caisson de confinement (12) avec chatière (14) disposé au dessus du bac litière (11) caractérisé en ce que le meuble habitacle (1) loge le bac litière (11) et le caisson de confinement (12) et est monté avec au moins un degré de liberté de liaison avec le bac litière (11) et avec le caisson de confinement (12), une liberté de liaison entre le meuble habitacle (1) et le bac litière (11) étant indépendante d'au moins une liberté de liaison entre le meuble habitacle (1) et le caisson de confinement (12).

2 - Habitacle (1) pour chat selon la revendication 1 caractérisé en ce que les liaisons libres entre le meuble habitacle (1) et le bac litière (11) et entre le meuble habitacle (1) et le caisson de confinement (12) sont constituées par un jeu de glissière fixées sur les parois intérieures (17b, 17c) du caisson et par un jeu de glissière complémentaire fixées sur les parois extérieures du bac litière (11) et sur les parois extérieures du caisson de confinement (12).

3 - Habitable (1) pour chat selon la revendication 1 caractérisé en ce que à la verticale du caisson de confinement (12), le meuble habitacle comprend des tiroirs ou des étagères de rangement (13).

4 - Habitable (1) pour chat selon la revendication 1 caractérisé en ce que le caisson de confinement (12) est un tiroir qui présente un plancher évidé par un passage (31) et un plafond équipé d'un filtre à odeur (32).

5 - Habitable (1) pour chat selon la revendication 1 caractérisé en ce qu'il équipe une cuisine ou une salle de bain.

6 - Habitable (1) pour chat selon la revendication 1 caractérisé en ce que le meuble (1) repose sur le sol sans appui sur le bac litière (11) de façon à ce que l'entretien du bac litière (11) s'effectue sans altérer la tenue du meuble.

7 – Habitable (1) pour chat selon la revendication 1 caractérisé en ce que le bac litière puisse être disposé à une hauteur réglable dans le meuble habitacle (1)

8 – Habitable (1) pour chat selon la revendication 1 et 3 caractérisé en ce que le bac litière (11) le caisson de confinement (12) et les tiroirs de rangement (13) soient pourvus de poignées de préhension.

9 - – Habitacle (1) pour chat selon la revendication 1 caractérisé en ce que le tiroir de bac de litière (11) est monté coulissant sur des glissières à l'intérieur même du caisson de confinement (12).

PL 1 / 1

Fig 1

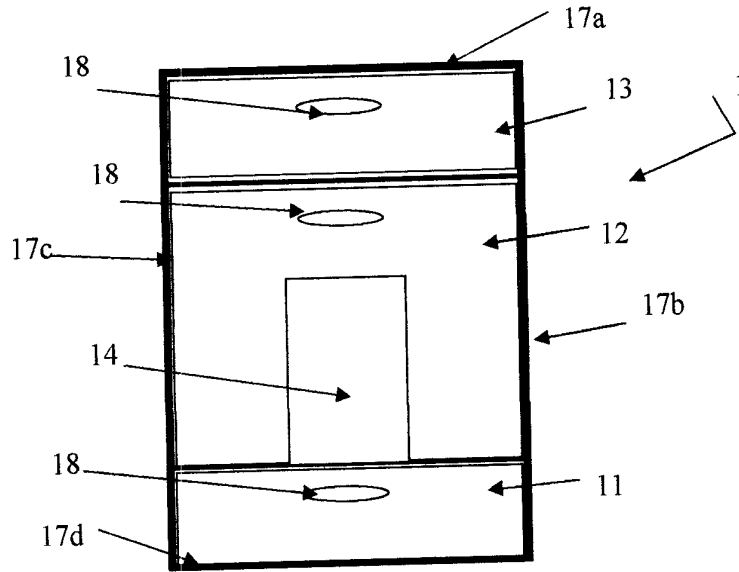


Fig 2a

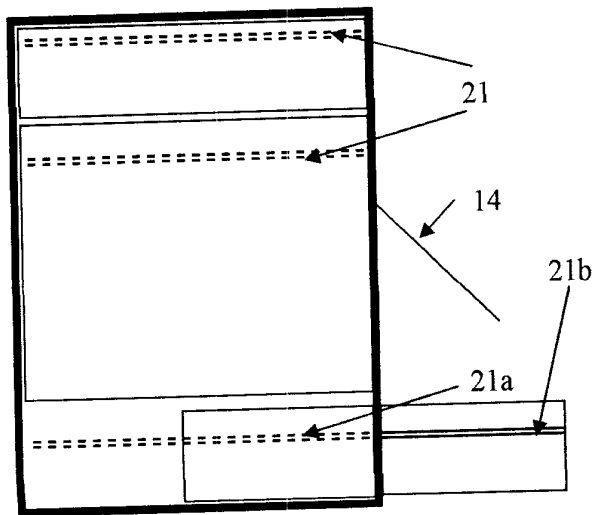


Fig 2b

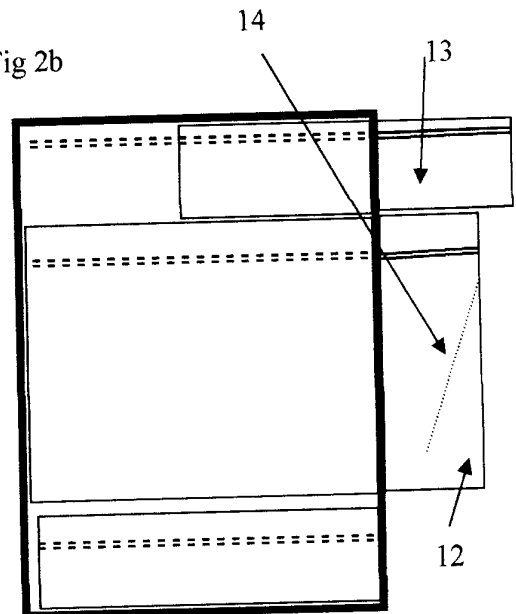


Fig 3a

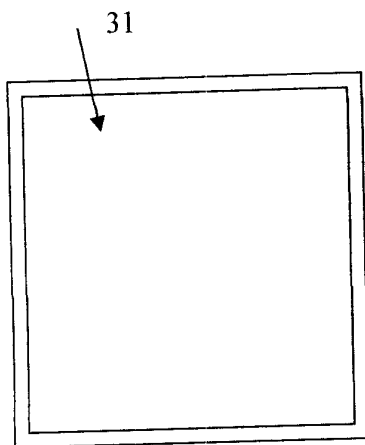
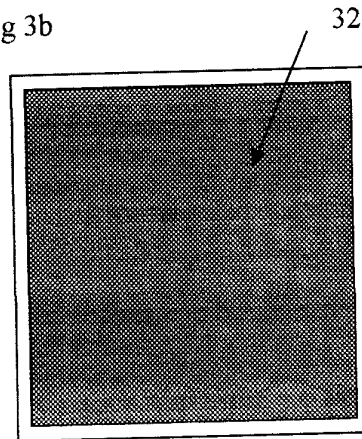


Fig 3b



**ANNEXE AU RAPPORT DE RECHERCHE PRÉLIMINAIRE
RELATIF A LA DEMANDE DE BREVET FRANÇAIS NO. FR 0501535 FA 661662**

La présente annexe indique les membres de la famille de brevets relatifs aux documents brevets cités dans le rapport de recherche préliminaire visé ci-dessus.

Les dits membres sont contenus au fichier informatique de l'Office européen des brevets à la date du 26-01-2006

Les renseignements fournis sont donnés à titre indicatif et n'engagent pas la responsabilité de l'Office européen des brevets, ni de l'Administration française

Document brevet cité au rapport de recherche	Date de publication	Membre(s) de la famille de brevet(s)	Date de publication
US 3100474 A	13-08-1963	AUCUN	
US 2003168017 A1	11-09-2003	CA 2435042 A1	11-01-2005
US 5184568 A	09-02-1993	AUCUN	
US 5148768 A	22-09-1992	AUCUN	
US 5975017 A	02-11-1999	AUCUN	
FR 2584567 A	16-01-1987	AUCUN	