

OFICINA ESPAÑOLA DE  
PATENTES Y MARCAS

ESPAÑA

① Número de publicación: **2 318 993**

② Número de solicitud: 200602521

⑤ Int. Cl.:  
**B65B 51/30** (2006.01)

⑫

SOLICITUD DE PATENTE

A1

② Fecha de presentación: **04.10.2006**

③ Prioridad: **21.10.2005 IT RE05A0116**

④ Fecha de publicación de la solicitud: **01.05.2009**

④ Fecha de publicación del folleto de la solicitud:  
**01.05.2009**

⑦ Solicitante/s: **T.M.E.-S.R.L.**  
**Via G.B. della Chiesa, 7**  
**43036 Fidenza, Parma, IT**

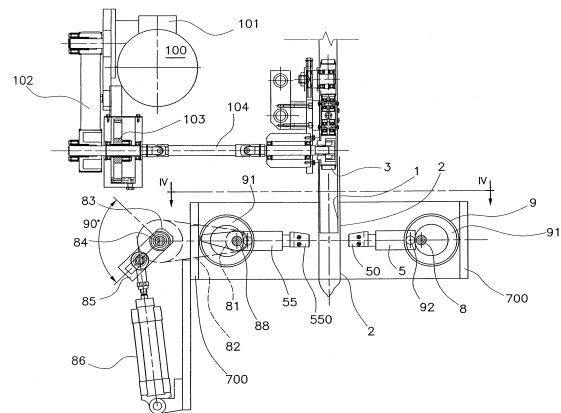
⑦ Inventor/es: **Magnani, Franco**

⑦ Agente: **Curell Suñol, Marcelino**

⑤ Título: **Dispositivo para llenar, cerrar y separar envases que contienen material a granel.**

⑤ Resumen:

Dispositivo para llenar, cerrar y separar envases que contienen material a granel a partir de una estructura tubular de hoja termosoldable dispuesta concéntricamente a un conducto de alimentación del material a granel, comprendiendo medios para hacer bajar controladamente la estructura tubular por el exterior del conducto, dos barras soldadoras provistas de medios de corte soportadas por respectivas deslizaderas móviles sobre respectivas guías para deslizar en un plano ortogonal al eje del conducto, por debajo de su extremo, y medios para conferir a dichas deslizaderas un movimiento de vaivén en contraposición de fase, comprendiendo dichos medios dos árboles locos paralelos ortogonales a las guías y vinculados para girar juntos, soportando cada uno por lo menos una leva que tiene perfil simétrico con el de la leva soportada por el otro árbol, comprendiendo cada deslizadera por lo menos un seguidor de leva deslizable sobre la leva del árbol más próximo.



ES 2 318 993 A1

## DESCRIPCIÓN

Dispositivo para llenar, cerrar y separar envases que contienen material a granel.

La presente invención se refiere a un dispositivo para llenar, cerrar y separar envases que contienen material a granel.

Son conocidas máquinas que, a partir de una banda de material termosoldable adecuado para contener elementos, crean una estructura tubular enfilada en el exterior de un conducto a través del cual es alimentado material a granel, como por ejemplo café en granos.

La estructura tubular es sometida, en posiciones equidistantes, a una operación de soldadura y corte, gracias a la cual se separan de la estructura principal unos envases herméticamente cerrados que contienen cantidades dosificadas de material.

La presente invención se refiere de modo específico a los dispositivos de soldadura y corte de la estructura tubular.

Dichos dispositivos comprenden dos barras soldadoras opuestas, dispuestas por debajo del extremo inferior del conducto, las cuales son móviles entre dos posiciones respectivamente separadas y aproximadas y están dotadas de medios de corte que entran en función cuando las mismas se encuentran en la posición aproximada.

Se realiza el movimiento en contraposición de fase de dichas barras soldadoras, en la técnica conocida, por medio de sistemas de manivelas y palancas que mandan unos accionadores neumáticos o eléctricos.

Los dispositivos conocidos, además de una complicada construcción, presentan también un volumen elevado que limita su empleo a específicos modelos de máquinas llenadoras, con grave limitación de su versatilidad de empleo.

El objetivo de la presente invención es poner a disposición un dispositivo para el cierre, la soldadura y la separación de envases, extraídos de una estructura tubular, que sea de construcción simplificada y volumen contenido, y que pueda ser aplicado en una amplia gama de máquinas llenadoras como un componente modular apto para funcionar de modo autónomo.

El objetivo se consigue con un dispositivo que obtiene las características mencionadas en las reivindicaciones.

Los valores y las características funcionales y constructivas de la invención resultarán evidentes de la descripción detallada que sigue que, con la ayuda de los planos anexos, ilustra una forma preferida de realización dada a título de ejemplo no limitativo.

La figura 1 muestra esquemáticamente la invención vista de frente.

La figura 2 muestra la invención en vista lateral en una primera posición operativa.

La figura 3 muestra la invención en vista lateral en una segunda posición operativa.

La figura 4 muestra la sección IV-IV de la figura 2.

La figura 5 muestra la sección V-V de la figura 3.

La figura 6 muestra una segunda forma de realización de la invención en vista lateral en una primera posición operativa.

La figura 7 muestra la segunda forma de realización de la invención en vista lateral en una segunda posición operativa.

La figura 8 muestra la sección VIII-VIII de la fi-

gura 6.

La figura 9 muestra la sección IX-IX de la figura 7.

La figura 10 muestra una tercera forma de realización de la invención en vista frontal en una posición operativa.

La figura 11 muestra la tercera forma de realización de la invención en vista lateral en una primera posición operativa.

La figura 12 muestra la tercera forma de realización de la invención en vista lateral en una segunda posición operativa.

La figura 13 muestra la tercera forma de realización de la invención en una posición operativa intermedia entre las de la figura 11 y figura 12.

De la figura 1 a la figura 5 se observa un conducto fijo rígido 1 sobre el cual está enfilada una estructura tubular 2 de hoja de material alimentario termosoldable, la cual está retenida en posición y deslizada sobre el conducto 1 por un par de correas opuestas 3, 33 cerradas en anillo y accionadas en intermitencia por un motor de avance controlado y una transmisión adecuada.

Los medios de accionamiento de las correas 3, 33 están ilustrados en la figura 2 y comprenden un motor de avance controlado 100 que a través de un reenvío ortogonal 101, la transmisión de correa 102 y un par de engranajes 103 acciona un par de árboles cardánicos contrarrotativos 104 (uno solo es visible en la figura) cada uno acoplado a una de las dos poleas motrices sobre los cuales se arrolla una de las correas 3, 33.

Debajo del extremo inferior del conducto 1, está dispuesto un par de vástagos paralelos horizontales 4, 44 (figuras 4, 5) sobre los cuales deslizan unas deslizaderas 5, 55.

Los vástagos están cada uno sostenido por una ménsula central 6, 66 que se proyecta desde una armadura 700 sostenida por la pared lateral 7 del cuerpo del dispositivo.

Entre las paredes opuestas de la armadura 700 del dispositivo están sostenidos dos árboles locos 8 y 88, paralelos entre sí, ortogonales respecto a los vástagos 5, 55 y coplanarios con los mismos.

En los extremos de cada árbol 8 y 88 están calados dos discos circulares 9, simétricos uno respecto al otro, cuyo cubo es excéntrico, los cuales presentan una leva 91 desmodrómica circular excéntrica respecto al eje del respectivo árbol 8, 88; en la leva desliza un seguidor de leva 92 solidario de la deslizadera 5, 55 próxima al respectivo árbol.

En el ejemplo de las figuras 4 y 5 el árbol 88 comprende una polea intermedia 81 que está acoplada por una transmisión de correo 82 con una polea 83 que tiene un diámetro doble del de la polea 81. La polea 83 está calada sobre un árbol 84 que presenta una manivela 85 cuyo extremo está acoplado a su vez al grupo cilindro pistón 86.

Este último impone al árbol 84 oscilaciones de 90° que se traducen en oscilaciones de 180° del árbol 88.

Los dos árboles 8 y 88 están acoplados para girar juntos por una transmisión de correa 87 que acopla dos poleas 89 caladas sobre el cubo de los discos 9 dispuestos en los extremos correspondientes de los árboles 8, 88.

Las dos deslizaderas 5, 55 soportan en el centro dos barras soldadoras 50 y 550 fijadas a la respectiva deslizadera por medios elásticos 51, 551.

Por lo menos una de las barras comprende una cuchilla de corte 52 que desliza dentro y fuera de una hendidura de la deslizadera 55 accionada por una leva 56 calada sobre el árbol 88. La forma de accionamiento de las figuras 6 a 9 difiere de la de las figuras 1 a 5 sólo por los medios de accionamiento de las deslizaderas 5, 55; en estas figuras los componentes idénticos a los de las figuras 1 a 5 están señalados con las mismas referencias numéricas.

El árbol 88 soporta también en este caso una polea intermedia 810 que está acoplada por una transmisión de correa 820 con una polea 830 calada sobre el árbol del motor de avance controlado 840, el cual es mandado para imponer al árbol 88 rotaciones de 180°.

Las figuras 10 a 13 ilustran una tercera forma de realización de la invención que difiere de las figuras 6 a 9 por el hecho de que las ménsulas 6, 66, los vástagos 4, 44 y los árboles 8, 88 no son solidarios de las paredes 7 de la máquina, si no de una armadura 700 móvil verticalmente.

La armadura 700 está suspendida de las paredes 7 de la máquina mediante dos bielas 701.

Los extremos superiores de las bielas 701 están articulados a la pared 7, mientras que los extremos inferiores están articulados excéntricamente a correspondientes discos 702 calados en los extremos de los árboles 8, 88 que sobresalen de la armadura 700.

Cuatro guías verticales 703 vinculan la armadura 700 para deslizar paralelamente a sí misma.

El funcionamiento de la invención es el siguiente.

A partir de la operación de soldadura y corte del último envase (figura 3), es accionado el grupo cilin-

dro pistón 86, o bien el motor 840 que imponen al árbol 88 una rotación de 180° gracias a la cual las deslizaderas 5, 55 son arrastradas por las levas 91 y respectivos seguidores de leva 92 para alejarse una de la otra; al mismo tiempo es accionado el motor 100 que pone en movimiento las correas opuestas 3, las cuales arrastran hacia abajo un tramo de estructura tubular 2 correspondiente al siguiente envase.

A través de medios no ilustrados dado que son usuales, a través del conducto 1 se hace descender en el envase la cantidad deseada de material, y en este punto es de nuevo accionado el grupo cilindro pistón 86, o bien el motor 840 que imponen al árbol 88 una rotación de 180° gracias a la cual las deslizaderas se aproximan poniendo las barras de soldadura en contacto una con la otra para cerrar el envase y el extremo inferior de la estructura tubular.

La acción de los medios usuales de corte, no ilustrados, separa el envase acabado de llenar del extremo inferior cerrado de la estructura tubular, y el ciclo se repite.

El funcionamiento de la máquina en las formas de realización de las figuras 1 a 9 es discontinuo.

La forma de realización de las figuras 10 a 13 permite en cambio un funcionamiento continuo.

De hecho la rotación de los árboles 8, 88 por medio de los discos 702 y las bielas 701 arrastra la armadura 700 a moverse verticalmente en sincronía con el movimiento de las deslizaderas 5, 55 y respectivas barras soldadoras, las cuales pueden así efectuar la soldadura mientras la estructura tubular continua descendiendo mandada por las correas 3.

35

40

45

50

55

60

65

## REIVINDICACIONES

1. Dispositivo para llenar, cerrar, y separar envases que contienen material a granel a partir de una estructura tubular (2) de hoja termosoldable dispuesta concéntricamente con un conducto (1) de alimentación del material a granel, que comprende medios (3) para hacer bajar de modo controlado la estructura tubular por el exterior del conducto, dos barras soldadoras dotadas de medios de corte soportadas por respectivas deslizaderas (5, 55) móviles sobre respectivas guías (4, 44) para deslizar en un plano ortogonal al eje del conducto (1), por debajo del extremo del mismo, entre una posición separada y una posición aproximada, y medios para conferir a dichas deslizaderas un movimiento de vaivén en contraposición de fase, **caracterizado** porque comprende dos árboles locos paralelos (8, 88) ortogonales a las guías (4, 44) y vinculados para girar juntos, cada uno de los cuales soporta por lo menos una leva (91) que tiene perfil simétrico con el de la leva soportada por el otro árbol, comprendiendo cada deslizadera por lo menos un seguidor de leva (92) deslizable sobre la leva del árbol más próximo, estando previsto medios para conferir a los árboles rotaciones de por lo menos 180°.

2. Dispositivo según la reivindicación 1, **caracterizado** porque las levas son levas desmodrómicas.

3. Dispositivo según la reivindicación 1, **caracterizado** porque cada árbol soporta una leva en cada extremo.

4. Dispositivo según la reivindicación 1, **caracterizado** porque los árboles (8, 88) están acoplados entre sí por una transmisión de correa (87).

5. Dispositivo según la reivindicación 1, **caracterizado** porque uno (88) de los árboles soporta una polea conducida (81, 810) acoplada mediante una transmisión de correa (82, 820) a una polea motriz (830).

6. Dispositivo según la reivindicación 5, **caracterizado** porque la polea motriz (830) está calada en el árbol de un motor eléctrico (840) de avance controlado.

7. Dispositivo según la reivindicación 5, **caracterizado** porque la polea motriz (83) está calada sobre un árbol (84) dotado de una manivela (85) accionada por un grupo cilindro pistón (86).

8. Dispositivo según la reivindicación 7, **caracterizado** porque la polea motriz (83) tiene un diámetro doble del de la polea conducida (81).

9. Dispositivo según la reivindicación 1, **caracterizado** porque la armadura (700) está fija a la estructura (7) de la máquina.

10. Dispositivo según la reivindicación 1, **caracterizado** porque la armadura (700) está vinculada a la estructura (7) de la máquina por dos bielas (701) que por su parte superior están articuladas a la estructura (7) y por su parte inferior están excéntricamente articuladas a cuatro respectivos discos (702) calados cada uno en el extremo de uno de los árboles (8, 88), siendo la armadura guiada para moverse paralelamente a sí misma.

35

40

45

50

55

60

65



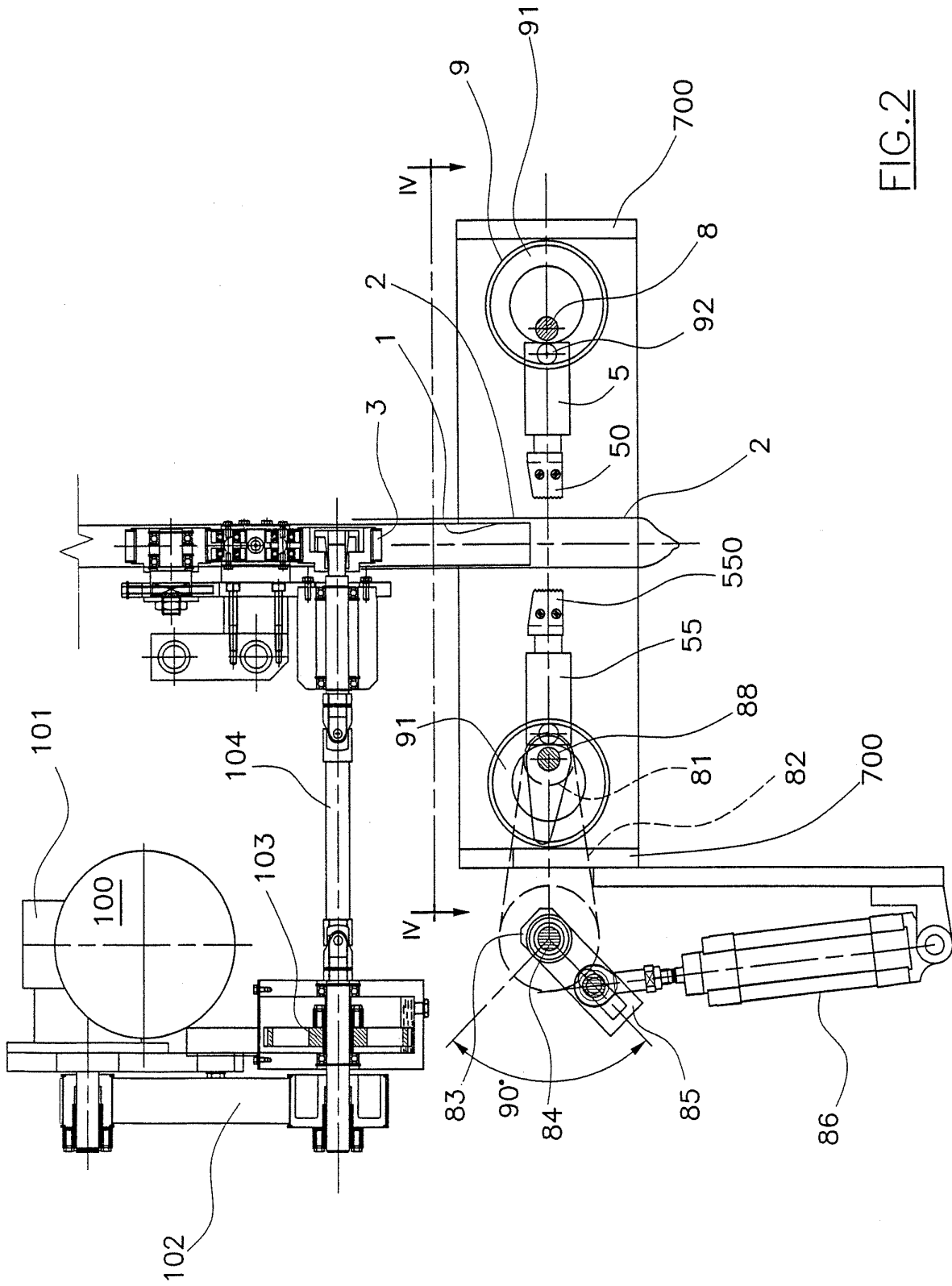
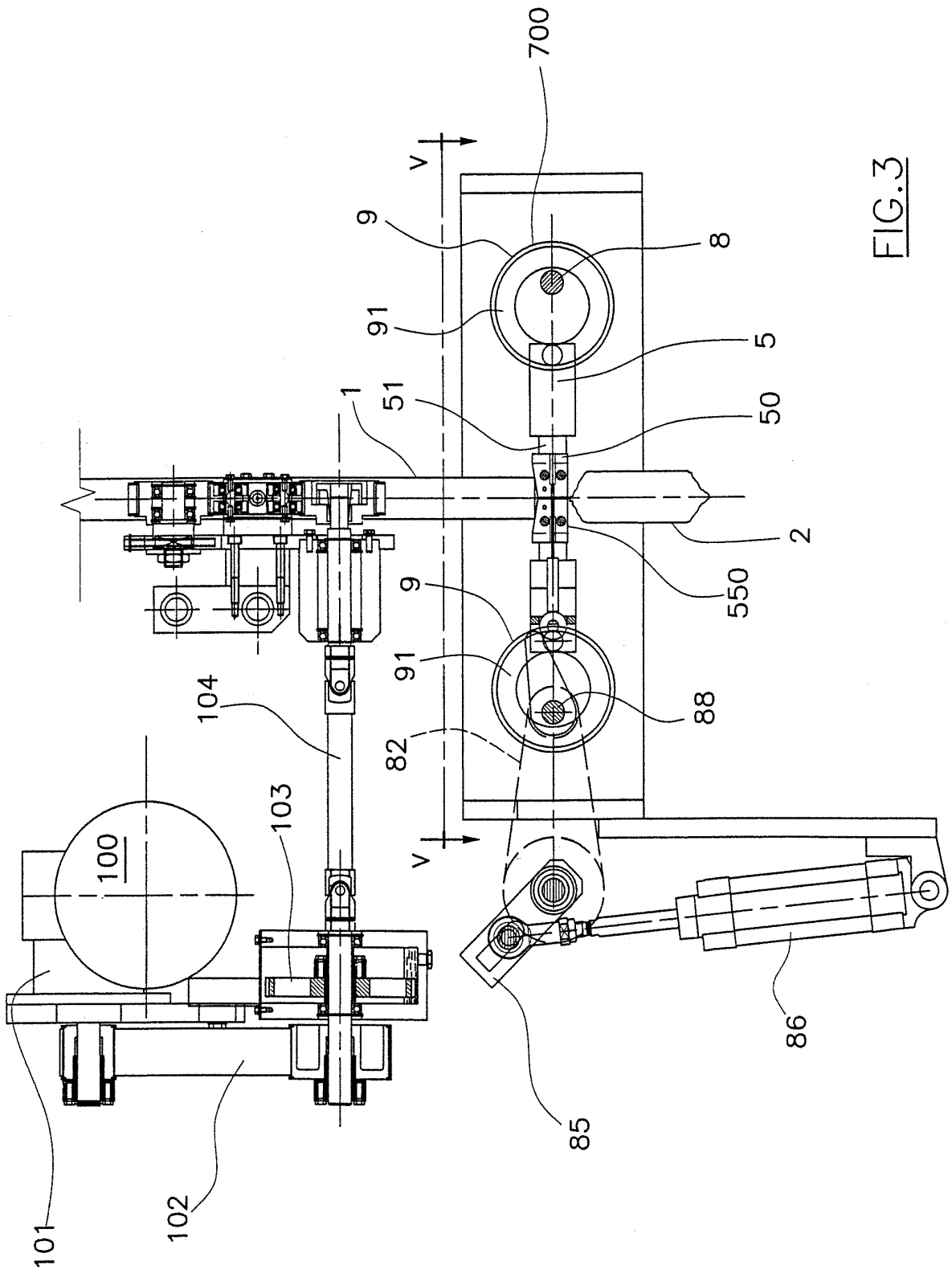


FIG. 2



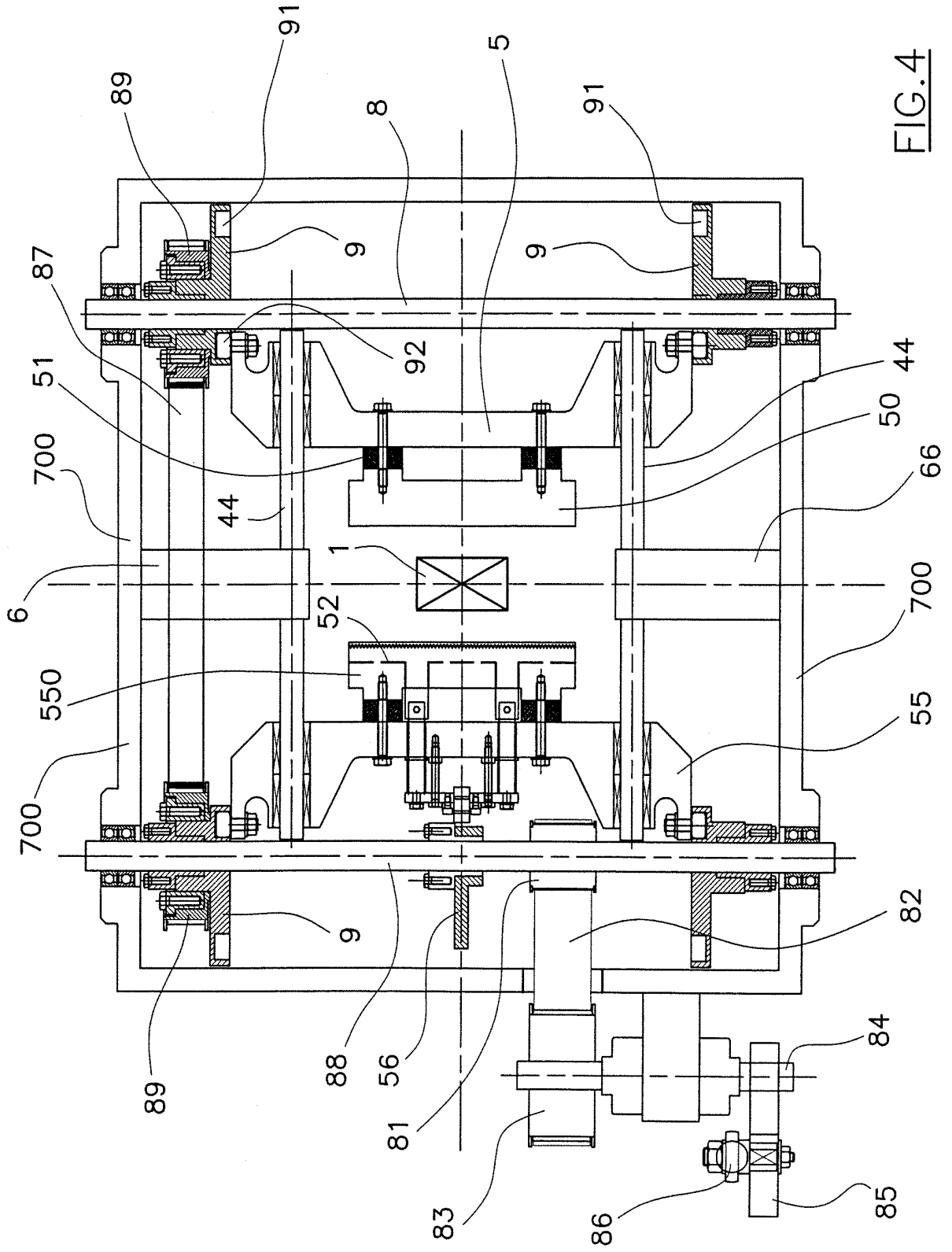


FIG. 4

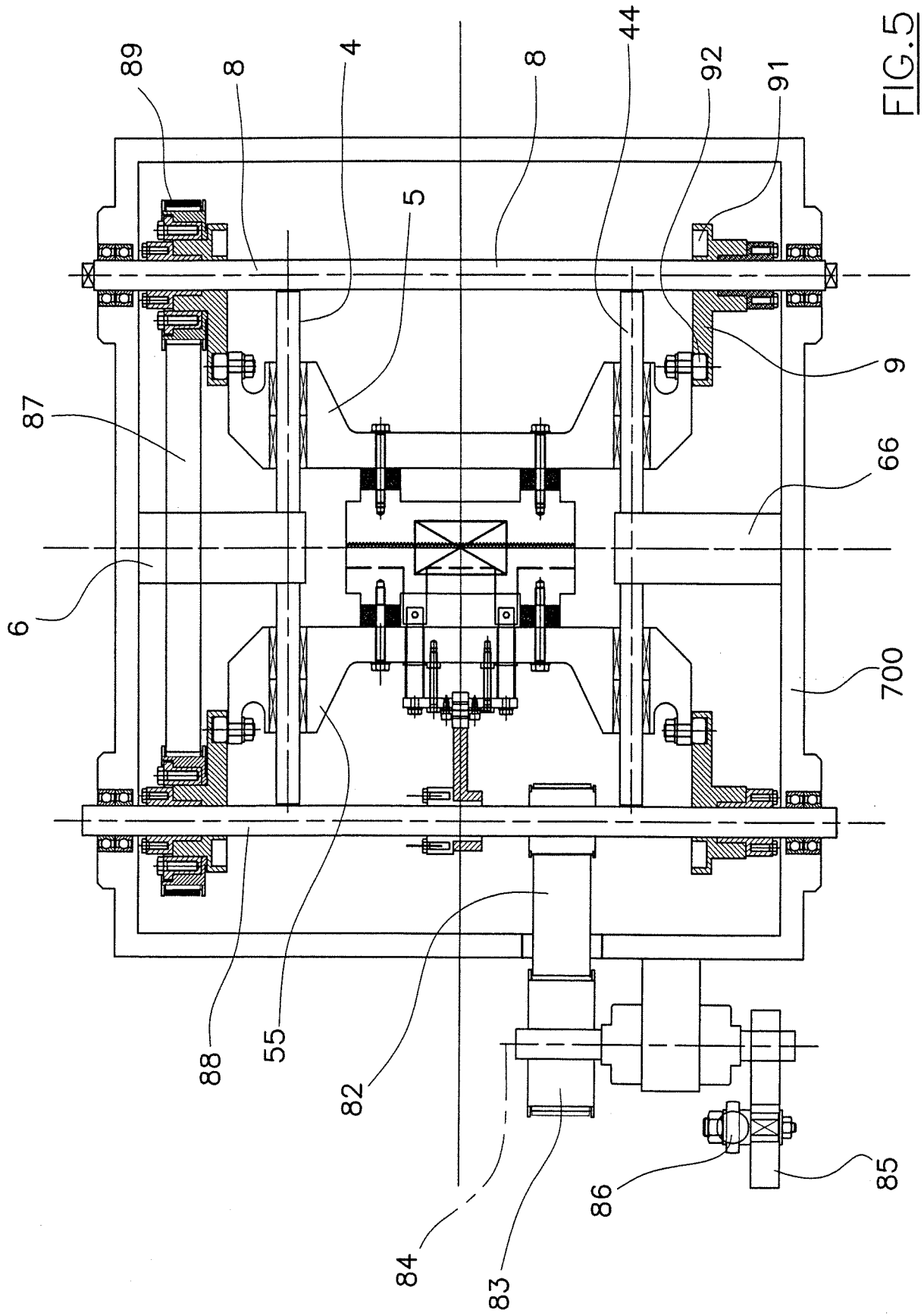
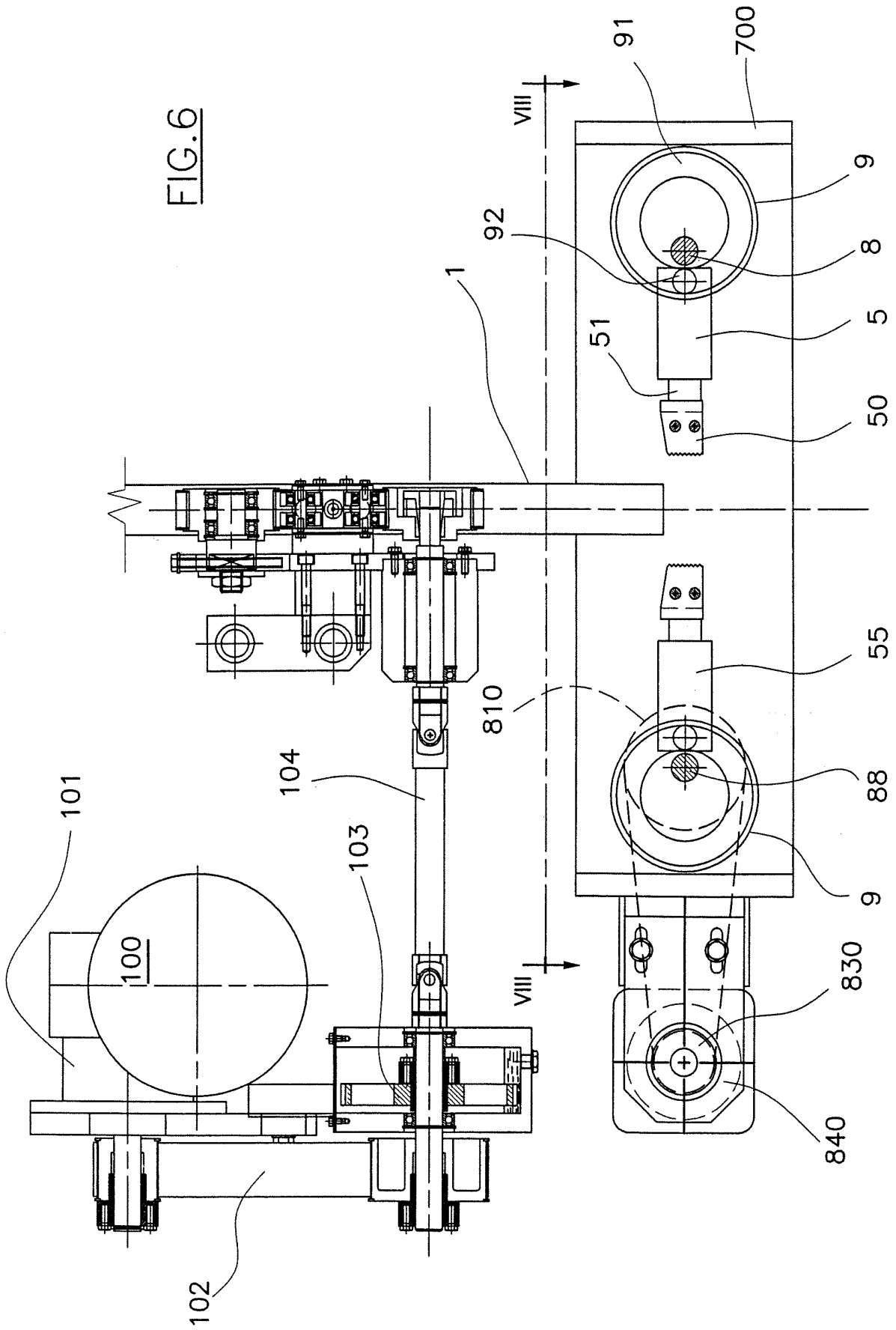
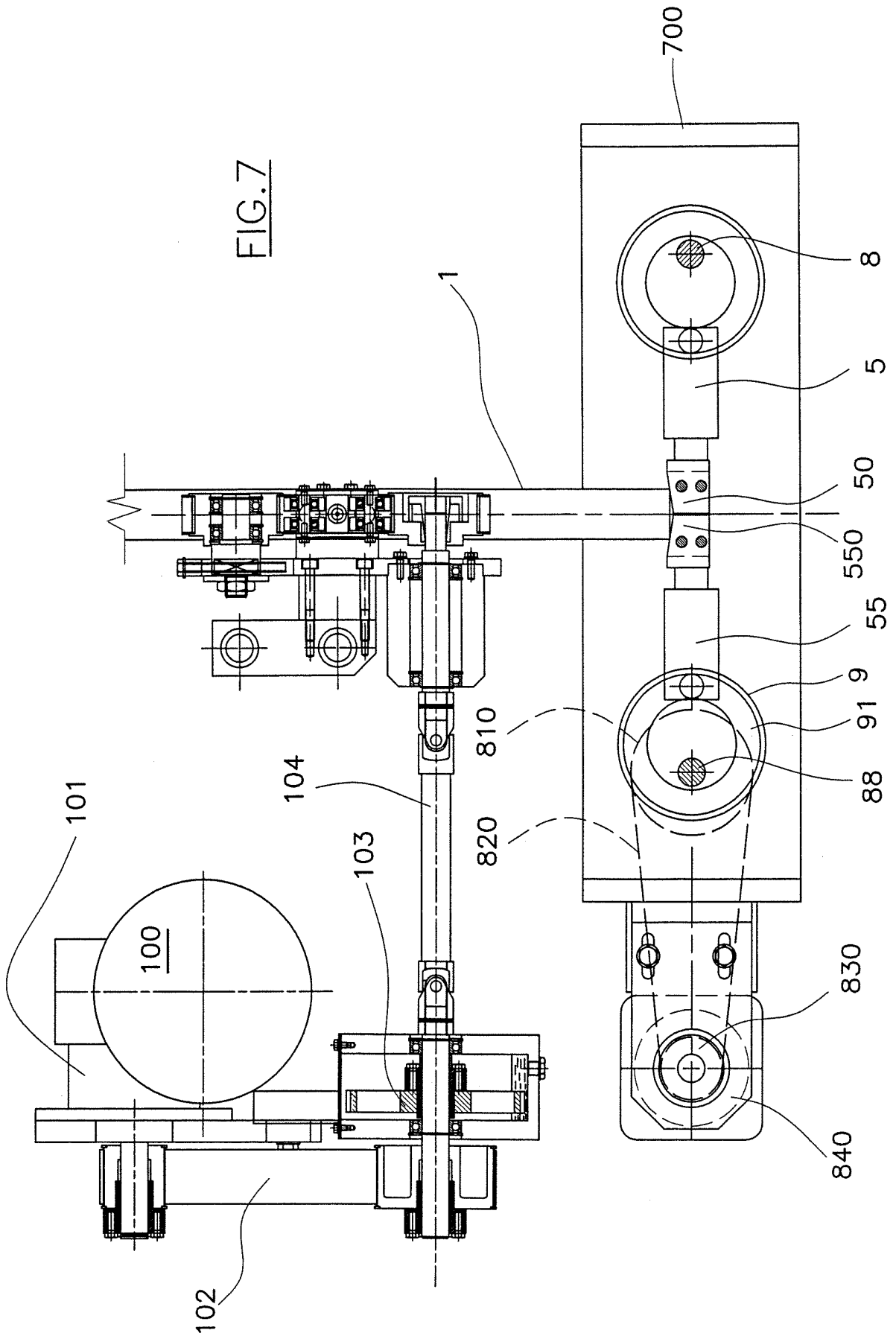
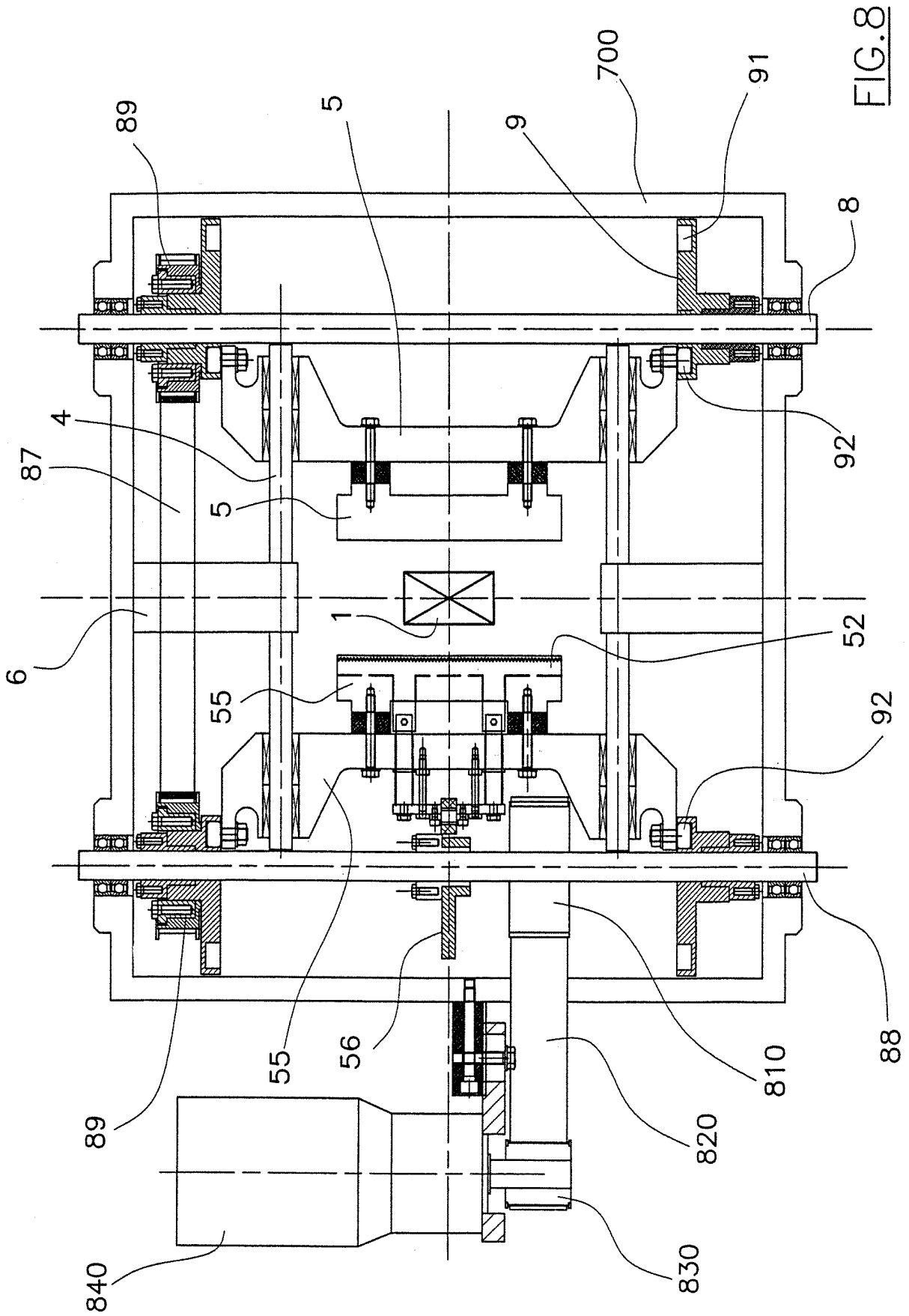


FIG. 5

FIG. 6









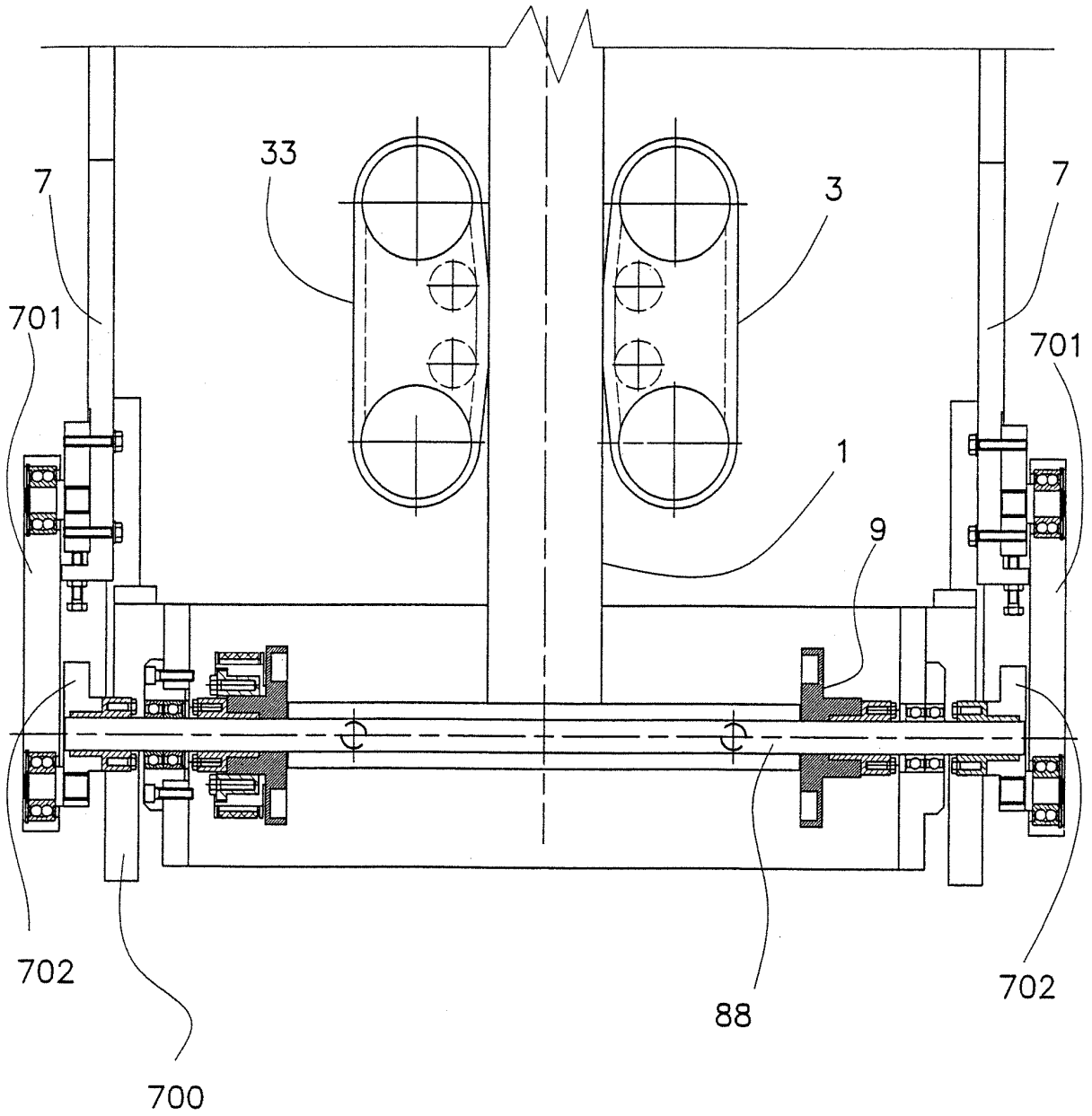
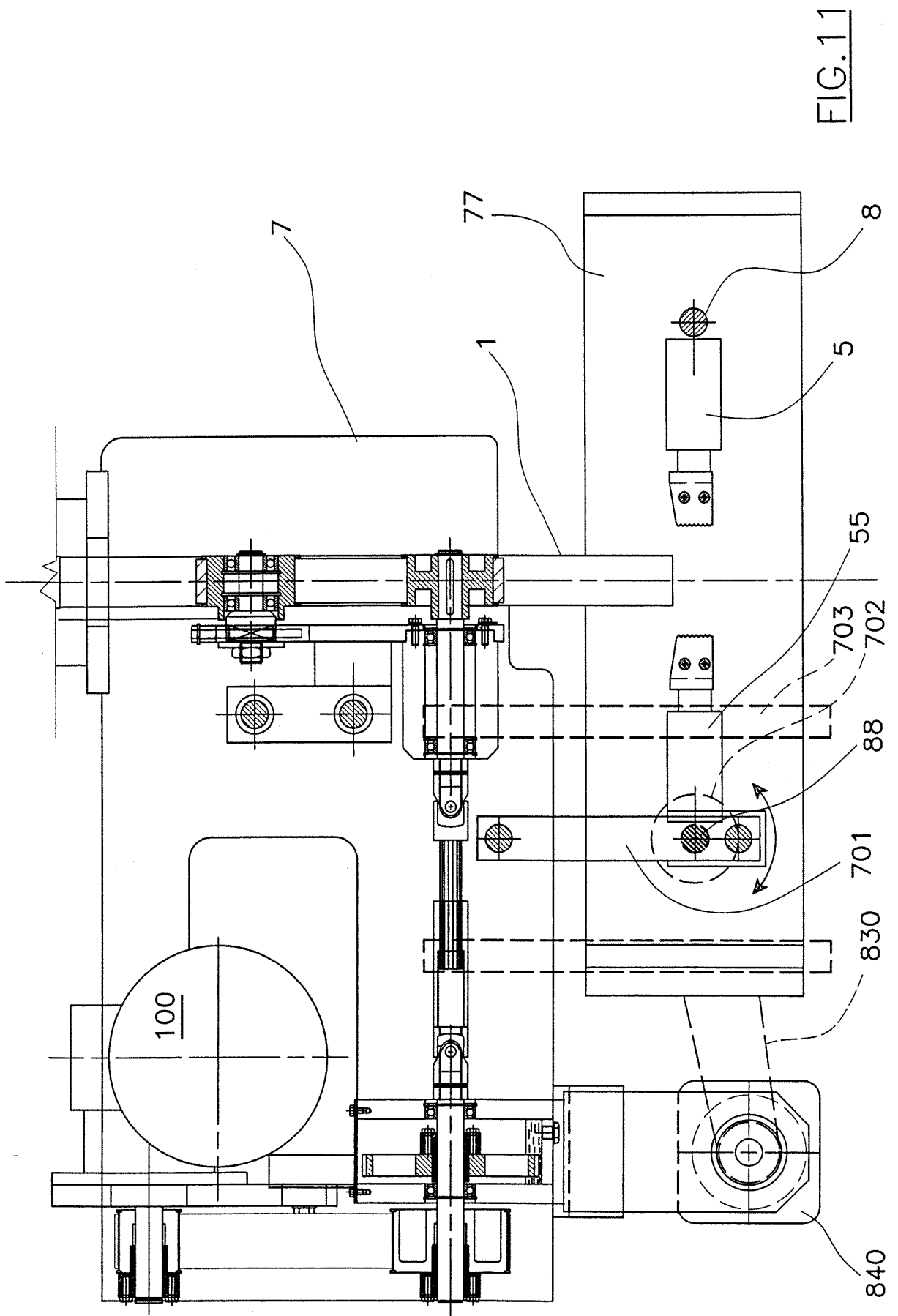
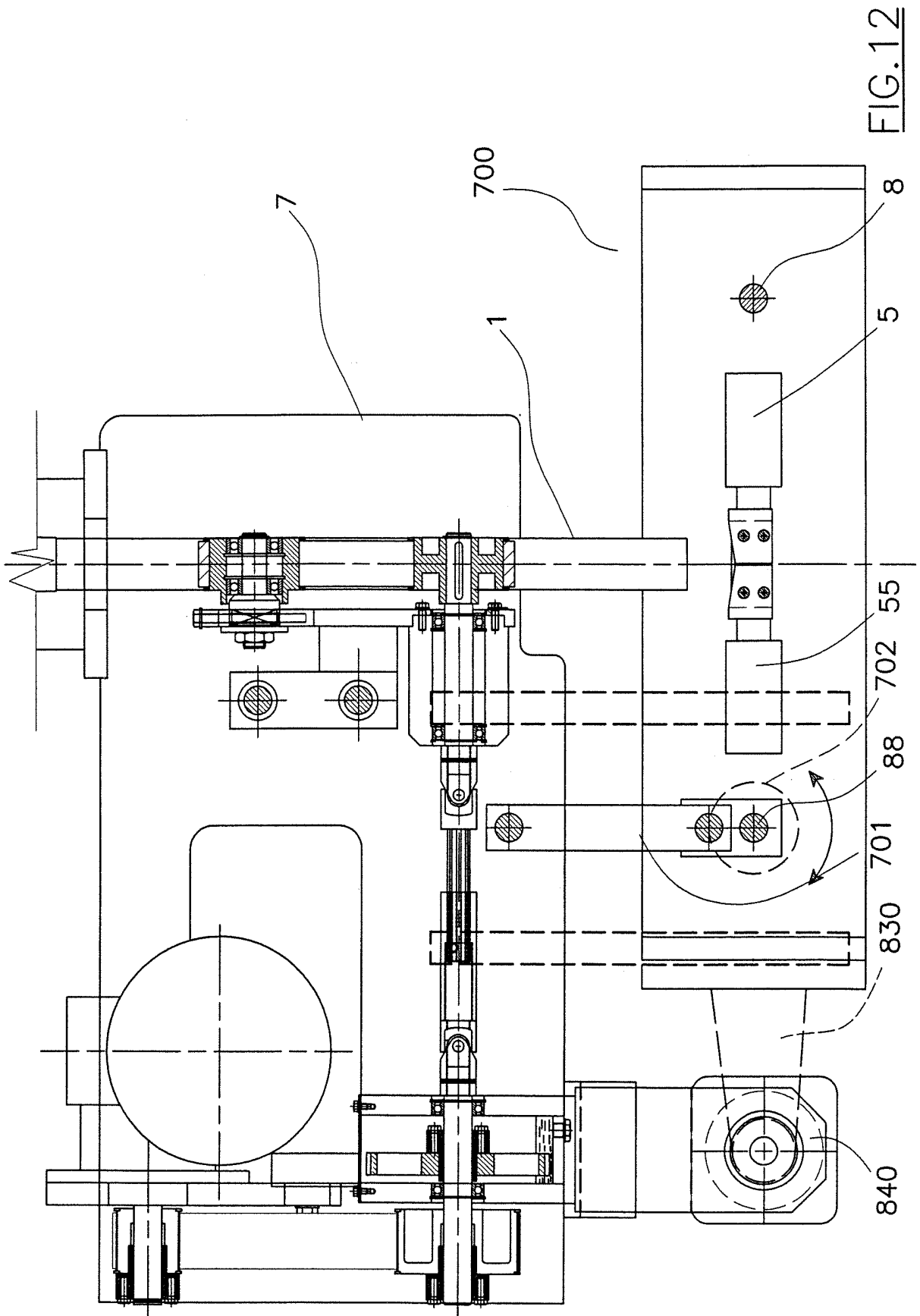


FIG. 10





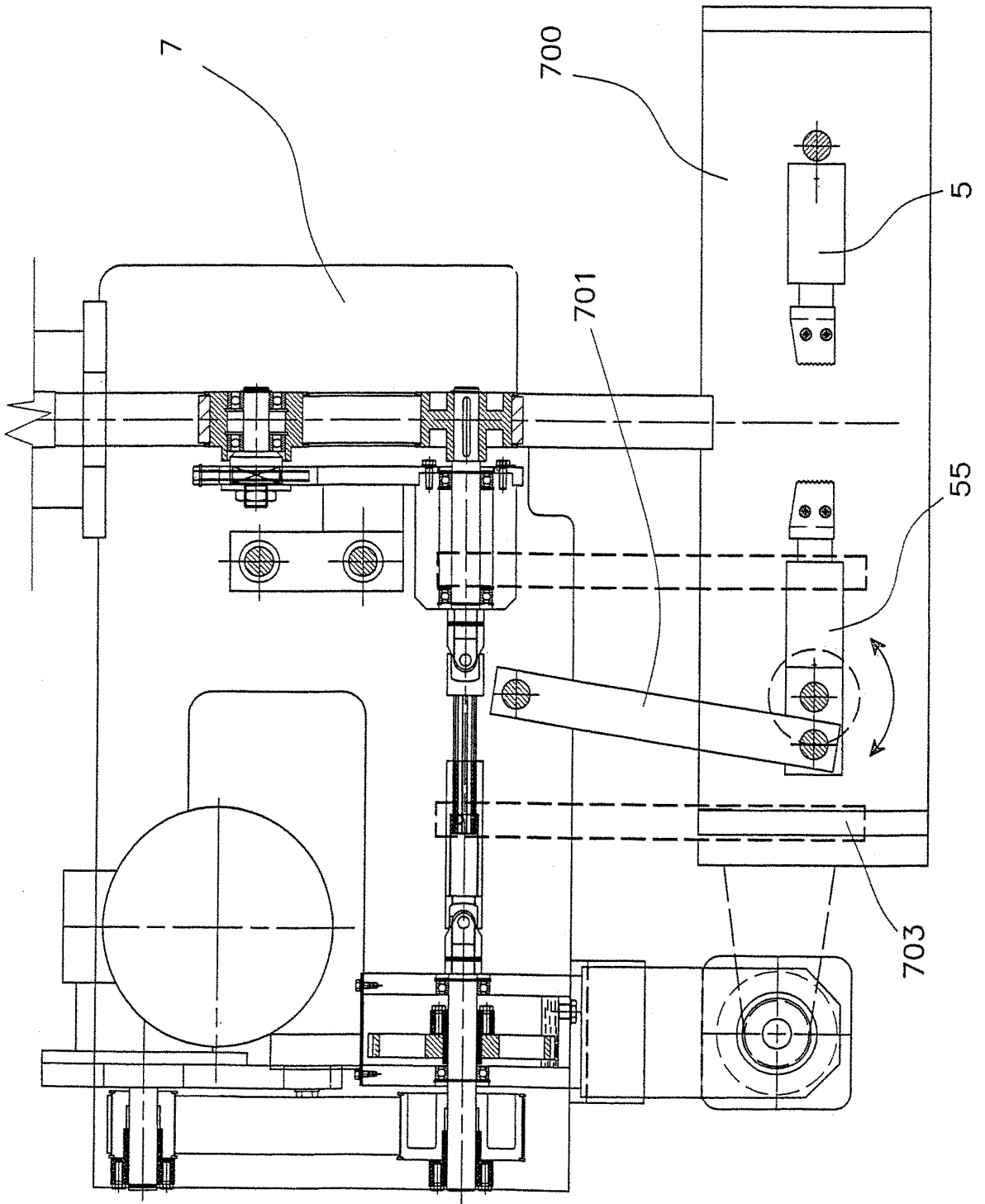


FIG. 13



OFICINA ESPAÑOLA DE  
PATENTES Y MARCAS

ESPAÑA

① ES 2 318 993

② Nº de solicitud: 200602521

③ Fecha de presentación de la solicitud: 04.10.2006

④ Fecha de prioridad: 21.10.2005

## INFORME SOBRE EL ESTADO DE LA TÉCNICA

⑤ Int. Cl.: **B65B 51/30** (2006.01)

### DOCUMENTOS RELEVANTES

Categoría	Documentos citados	Reivindicaciones afectadas
Y A	EP 0850839 A1 (ISHIDA SEISAKUSHO) 01.07.1998, resumen; párrafos [1],[16-26]; figuras 1-3.	1-9 10
Y A	US 4134245 A (STELLA et al.) 16.01.1979, resumen; columna 3, línea 43 - columna 5, línea 22; figuras 2-8.	1-9 10
A	US 3583126 A (MCCOLLOUGH et al.) 08.06.1971, resumen; columna 1, línea 21 - columna 2, línea 24; figuras 1-2.	1-9
A	GB 916148 A (NAT DAIRY PROD CORP) 23.01.1963, página 3, línea 75 - página 4, línea 120; figuras 3-6.	1-9
A	US 5412927 A (MIYAZAKI et al.) 09.05.1995, todo el documento.	1-9
A	EP 0135892 A2 (SANWA JIDOKI SEISAKUSHO) 03.04.1985, todo el documento.	1
A	JP 2001278222 A (FUJI MACHINERY CO) 10.10.2001, todo el documento.	1

#### Categoría de los documentos citados

X: de particular relevancia

Y: de particular relevancia combinado con otro/s de la misma categoría

A: refleja el estado de la técnica

O: referido a divulgación no escrita

P: publicado entre la fecha de prioridad y la de presentación de la solicitud

E: documento anterior, pero publicado después de la fecha de presentación de la solicitud

#### El presente informe ha sido realizado

para todas las reivindicaciones

para las reivindicaciones nº:

Fecha de realización del informe

31.03.2009

Examinador

I. Coronado Poggio

Página

1/1