

(12) 특허협력조약에 의하여 공개된 국제출원

(19) 세계지식재산권기구
국제사무국

(43) 국제공개일

2024년 12월 19일 (19.12.2024) WIPO | PCT



(10) 국제공개번호

WO 2024/257908 A1

(51) 국제특허분류:

F25D 23/06 (2006.01)

F16L 59/065 (2006.01)

F25D 23/02 (2006.01)

(21) 국제출원번호:

PCT/KR2023/008139

(22) 국제출원일:

2023년 6월 13일 (13.06.2023)

(25) 출원언어:

한국어

(26) 공개언어:

한국어

(71) 출원인: 엘지전자 주식회사 (LG ELECTRONICS INC.) [KR/KR]; 07336 서울특별시 영등포구 여의대로 128, Seoul (KR).

(72) 발명자: 정원영 (JUNG, Wonyeong); 08592 서울특별시 금천구 가산디지털1로 51 LG전자 특허센터, Seoul (KR). 윤덕현 (YOUN, Deokhyun); 08592 서울특별시 금천구 가산디지털1로 51 LG전자 특허센터, Seoul (KR). 김봉진 (KIM, Bongjin); 08592 서울특별시 금천구 가산디지털1로 51 LG전자 특허센터, Seoul (KR). 이성섭 (LEE, Sungsub); 08592 서울특별시 금천구 가산디지털1로 51 LG전자 특허센터, Seoul (KR).

(74) 대리인: 허용록 (HAW, Yong Noke); 06252 서울특별시 강남구 역삼로 114 현죽빌딩 6층, Seoul (KR).

(81) 지정국 (별도의 표시가 없는 한, 가능한 모든 종류의 국내 권리의 보호를 위하여): AE, AG, AL, AM, AO, AT, AU, AZ, BA, BB, BG, BH, BN, BR, BW, BY, BZ, CA, CH, CL, CN, CO, CR, CU, CV, CZ, DE, DJ, DK, DM, DO, DZ, EC, EE, EG, ES, FI, GB, GD, GE, GH, GM, GT, HN, HR, HU, ID, IL, IN, IQ, IR, IS, IT, JM, JO, JP, KE, KG, KH, KN, KP, KR, KW, KZ, LA, LC, LK, LR, LS, LU, LY, MA, MD, MG, MK, MN, MU, MW, MX, MY, MZ, NA, NG, NI, NO, NZ, OM, PA, PE, PG, PH, PL, PT, QA, RO, RS, RU, RW, SA, SC, SD, SE, SG, SK, SL, ST, SV, SY, TH, TJ, TM, TN, TR, TT, TZ, UA, UG, US, UZ, VC, VN, WS, ZA, ZM, ZW.

(84) 지정국 (별도의 표시가 없는 한, 가능한 모든 종류의 역내 권리의 보호를 위하여): ARIPO (BW, CV, GH, GM, KE, LR, LS, MW, MZ, NA, RW, SC, SD, SL, ST, SZ, TZ, UG, ZM, ZW), 유라시아 (AM, AZ, BY, KG, KZ, RU, TJ, TM), 유럽 (AL, AT, BE, BG, CH, CY, CZ, DE, DK, EE, ES, FI, FR, GB, GR, HR, HU, IE, IS, IT, LT, LU, LV, MC, ME, MK, MT, NL, NO, PL, PT, RO, RS, SE, SI, SK, SM, TR), OAPI (BF, BJ, CF, CG, CI, CM, GA, GN, GQ, GW, KM, ML, MR, NE, SN, TD, TG).

공개:

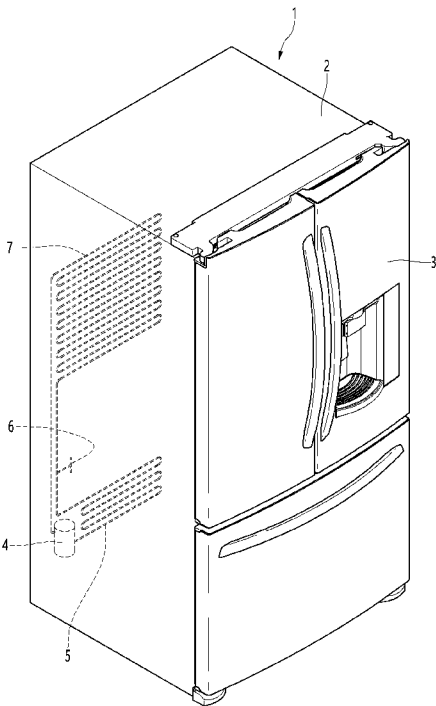
— 국제조사보고서와 함께 (조약 제21조(3))

(54) Title: VACUUM ADIABATIC BODY

(54) 발명의 명칭: 진공단열체

(57) Abstract: The vacuum adiabatic body according to the present invention comprises: a first plate having a first temperature; a second plate having a second temperature different from the first temperature; and a sealing part sealing the first plate and the second plate to provide a vacuum space.

(57) 요약서: 본 발명의 진공단열체에는, 제 1 온도를 가지는 제 1 플레이트; 상기 제 1 온도와 다른 제 2 온도를 가지는 제 2 플레이트; 진공공간부를 제공할 수 있도록 상기 제 1 플레이트와 상기 제 2 플레이트를 밀봉하는 밀봉부가 포함된다.



WO 2024/257908 A1

명세서

발명의 명칭: 진공단열체

기술분야

- [1] 본 발명은 진공단열체에 관한 것이다.

배경기술

- [2] 진공으로 단열벽을 구성하여 단열성능을 향상시킬 수 있다. 내부공간의 적어도 일부가 진공으로 이루어지고 단열효과를 얻는 형성하는 장치를 진공단열체라고 할 수 있다.
- [3] 출원인은 다양한 장치 및 가전기에 사용이 가능한 진공단열체를 얻기 위하여 기술을 개발하였고, 대한민국특허공개번호 1020200001396A호, 진공단열체 및 냉장고를 개시한 바가 있다. 상기 인용문헌의 진공단열체는 진공공간내부에 열교환기가 설치되는 것을 개시한다.
- [4] 상기 인용문헌은 진공공간에 놓이는 열교환기의 자체구성과 지지구조를 제시한다. 상기 인용문헌은 열교환기의 구체적인 설치구조 및 타 부재와의 관계에 대해서는 개시하지 않는다. 예를 들어, 열교환기와 진공공간 내부의 다른 부재와의 관계, 열교환기의 안착방법에 대해서는 개시하지 않는다.

발명의 상세한 설명

기술적 과제

- [5] 본 발명은 단열효과의 손실없는 열교환기의 설치구조를 제안한다.
- [6] 본 발명은 상기 제시한 예시 외에, [과제의 해결 수단] 및 [발명을 실시하기 위한 구체적인 내용]에서 구체적인 해결과제 및 이를 해결하기 위한 해결수단을 제안하고 있다.

과제 해결 수단

- [7] 본 발명의 진공단열체는, 제 1 온도를 가지는 제 1 플레이트; 상기 제 1 온도와 다른 제 2 온도를 가지는 제 2 플레이트; 상기 제 1, 2 플레이트 사이에 제공되는 진공공간부를 포함할 수 있다. 상기 진공공간부를 제공할 수 있도록 상기 제 1 플레이트와 상기 제 2 플레이트를 밀봉하는 밀봉부를 포함할 수 있다. 상기 진공공간부를 지지하는 서포트가 포함될 수 있다.
- [8] 선택적으로, 상기 서포트는 단일 종류의 단위체가 상하로 체결되어 제공될 수 있다. 상기 단위체에는, 지지체가 소정의 간격을 가지고 제공될 수 있다. 상기 상측 단위체는 상기 하측 단위체 대하여, 상대이동이 없이 대칭 정렬하여 체결될 수 있다. 상기 상측 단위체는 상기 하측 단위체 대하여, 상기 진공공간부의 연장방향의 x축 및 진공공간부의 y축 중의 적어도 어느 일 방향으로 상기 간격의 한 배 또는 $2n$ (n 은 자연수) 또는 $(2n+1)$ (n 은 자연수)로 이동하여 체결될 수 있다. 상기 상측 단위체는 상기 하측 단위체 대하여, 상기 진공공간부의 연장방향의 x축 및 진공공간부의 y축 이축으로 상기 간격의 1배, 또는 $(2n+1)$ (n 은 자연수)로 이동

하여 체결될 수 있다. 상기 상측 단위체는 상기 하측 단위체 대하여, 상기 진공공간부의 연장방향의 x축 및 진공공간부의 y축 중 어느 일축으로 상기 간격의 $2n$ (n 은 자연수)으로 이동하여 체결될 수 있다. 상기 상측 단위체는 상기 하측 단위체 대하여, 상기 진공공간부의 연장방향의 x축 및 진공공간부의 y축 이축으로 일 방향 상기 간격의 한 배 또는 $(2n+1)$ (n 은 자연수)로 이동하여 체결될 수 있다. 상기 상측 단위체는 상기 하측 단위체 대하여, 상기 진공공간부의 연장방향의 x축으로 상기 간격의 $(2n+1)$ (n 은 자연수)배로 이동하고, 상기 진공공간부의 y축으로 상기 간격의 $2n$ (n 은 자연수)배로 이동하여 체결될 수 있다. 상기 단위체는 상기 간격의 $2n$ 배로 교차하여 체결될 수 있다. 상측 단위체 및 하측 단위체 중의 어느 하나는, 마주보는 다른 하나의 대응하는 격자가 비는 빈 영역을 가질 수 있다. 상기 빈 영역은 하나의 격자 또는 두 개의 격자일 수 있다. 상측의 상측 단위체와 하측의 하측 단위체는 서로 대칭으로 정렬될 수 있다. 상측의 상측 단위체와 하측의 하측 단위체는 서로 교차하여 체결될 수 있다. 적어도 두개의 상기 상측 단위체 및 적어도 두개의 하측 단위체 중의 적어도 하나는 서로 직접 연결되도록 구성될 수 있다. 상기 상측의 상측 단위체와 하측의 하측 단위체는, 상기 진공공간부의 연장방향의 x축 및 진공공간부의 y축 중의 적어도 어느 일 방향으로 교차하여 체결될 수 있다.

- [9] 선택적으로, 상기 서포트의 적어도 일부는 동일한 단위체가 반복 체결되어 제공될 수 있다. 상기 단위체는, 제 1 지지체, 및 상기 제 1 지지체에 체결되는 제 4 지지체가 교번하여 제공될 수 있다. 상기 단위체는, 상기 진공공간부의 연장방향으로 2축을 가질 수 있다. 상기 단위체의 제 1 Y축 에지는 제 1 지지체, 및 제 4 지지체가 각 단부에 제공될 수 있다. 상기 단위체의 제 2 Y축 에지는 제 4 지지체, 및 제 1 지지체가 각 단부에 제공될 수 있다. 상기 단위체의 제 1 X축 에지에는 제 1 지지체, 및 제 4 지지체가 각 단부에 제공될 수 있다. 상기 단위체의 제 2 X축 에지에는 제 4 지지체, 및 제 1 지지체가 각 단부에 제공될 수 있다. 상기 단위체의 제 1 Y축 에지는 제 4 지지체, 및 제 4 지지체가 각 단부에 제공될 수 있다. 상기 단위체의 제 2 Y축 에지는 제 1 지지체, 및 제 1 지지체가 각 단부에 제공될 수 있다. 상기 단위체의 제 1 X축 에지에는 제 4 지지체, 및 제 1 지지체가 각 단부에 제공될 수 있다. 상기 단위체의 제 2 X축 에지에는 제 1 지지체, 및 제 1 지지체가 각 단부에 제공될 수 있다. 상기 단위체는 제 1 지지체, 및 상기 제 1 지지체에 체결되는 제 4 지지체가 제공될 수 있다. 상기 단위체에는, 상기 제 1 지지체가 모이는 제 1 영역이 제공될 수 있다. 상기 단위체는 제 1 지지체, 및 상기 제 1 지지체에 체결되는 제 4 지지체가 제공되고, 상기 단위체에는, 상기 제 4 지지체가 모이는 제 2 영역이 제공될 수 있다. 상기 제 1 영역

과 제 2 영역 사이의 경계영역이 제공될 수 있다. 상기 제 1 지지체는 바일 수 있다. 상기 제 4 지지체는 홈일 수 있다. 상기 제 1 지지체 및 상기 제 4 지지체는 상기 진공공간부의 두께 방향으로 연장할 수 있다. 상기 서포트에서, 상기 단위체는 상하로 대칭정렬될 수 있다. 상기 서포트에서, 상기 단위체는 상하로 비정렬될 수 있다. 상기 단위체의 테두리에는 제 2 지지체, 및 상기 제 2 지지체에 체결되는 제 3 지지체가 교번하여 제공될 수 있다. 상기 제 2 지지체, 및 상기 제 3 지지체는 마주보는 테두리에 제공될 수 있다.

[10] 선택적으로, 상기 서포트는 상측 단위체와 하측 단위체가 체결되고, 상기 상측 단위체와 상기 하측 단위체에는 복수의 사출게이트가 형성될 수 있다. 상기 상측 단위체와 상기 하측 단위체 중의 적어도 하나는, 상기 사출게이트가 간격이 짧은 영역과, 상기 사출게이트의 간격이 긴 영역을 포함할 수 있다. 상기 상측 단위체와 상기 하측 단위체는 중첩할 수 있다. 상기 상측 단위체와 상기 하측 단위체는 중첩하지 않을 수 있다.

[11] 선택적으로, 상기 진공공간부를 지지하고, 단일 종류의 단위체가 상하로 체결되는 서포트가 포함될 수 있다. 상기 단위체는, 제 1 지지체 및 상기 제 1 지지체가 끼워질 수 있는 구조의 제 4 지지체가 소정의 간격을 가지고 제공될 수 있다. 상기 제 1 지지체과 상기 제 4 지지체는, 상기 단위체의 제 1 축으로 교번할 수 있다. 상기 제 1 지지체과 상기 제 4 지지체는, 상기 단위체의 제 2 축으로 연속할 수 있다. 상기 단위체는 상하로 서로 마주보고 체결될 수 있다. 상기 제 1 축의 양단부에는 같은 지지체가 놓일 수 있다. 상기 제 1 축의 양단부에는 서로 다른 지지체가 놓일 수 있다. 상기 단위체의 테두리에는 제 2 지지체 및 제 3 지지체가 제공될 수 있다. 상측의 상측 단위체 및 하측의 하측 단위체 중의 어느 하나는, 마주보는 다른 하나의 대응하는 격자가 비는 빈 영역을 가질 수 있다. 상기 빈 영역은 하나의 격자 또는 두 개의 격자일 수 있다. 상측의 상측 단위체와 하측의 하측 단위체는 서로 비정렬할 수 있다. 상측의 상측 단위체와 하측의 하측 단위체는 서로 대칭으로 정렬될 수 있다. 적어도 두 개의 상측 단위체 및 적어도 두 개의 단위체 중의 적어도 하나는, 서로 직접 연결되도록 구성될 수 있다. 상측의 상측 단위체와 하측의 하측 단위체는, 상기 진공공간부의 연장방향의 x축 및 진공공간부의 y축 중의 적어도 어느 일 방향으로 교차하여 체결될 수 있다.

[12] 선택적으로, 상기 서포트의 적어도 일부는 동일한 단위체가 반복 체결되어 제공될 수 있다. 상기 단위체의 어느 일축으로 같은 지지체가 연속할 수 있다. 상기 단위체는, 제 1 지지체, 및 상기 제 1 지지체에 체결되는 제 4 지지체가 교번하여 제공될 수 있다. 상기 진공공간부의 연장방향으로 2축을 가질 수 있다. 상기 단위체의 제 1 Y축 에지는 제 4 지지체, 및 제 1 지지체의 단부로 제공되고, 제 1 지지체와 제 4 지지체가 교번하여 제공될 수 있다. 상기 단위체의 제 2 Y축 에지는 제 1 지지체, 및 제 4 지지체의 단부로 제공되고, 제 1 지지체와 제 4 지지체가 교번하여 제공될 수 있다. 상기 단위체의 제 1 X축 에지에는 제 4 지지체가 연속하여 제공될 수 있다. 상기 단위체의 제 2 X축 에지에는 제 1 지지체가 연속하여 제공될

수 있다. 상기 단위체의 제 1 Y축 에지는 제 4 지지체, 및 제 4 지지체의 단부로 제공되고, 제 1 지지체와 제 4 지지체가 교번하여 제공될 수 있다. 상기 단위체의 제 2 Y축 에지는 제 4 지지체, 및 제 4 지지체의 단부로 제공되고, 제 1 지지체와 제 4 지지체가 교번하여 제공될 수 있다. 상기 단위체의 제 1 X축 에지에는 제 1 지지체가 연속하여 제공될 수 있다. 상기 단위체의 제 2 X축 에지에는 제 1 지지체가 연속하여 제공될 수 있다. 상측의 상측 단위체 및 하측의 하측 단위체 중 어느 하나가 다른 하나에 대하여, 상기 제 1, 2 지지체가 교번하는 제 1 축으로 $(1+2n)$ (n 은 0 또는 자연수)피치 이동하여 체결될 수 있다. 상측의 상측 단위체 및 하측의 하측 단위체 중 어느 하나가 다른 하나에 대하여, 상기 제 1, 2 지지체가 교번하지 않는 제 2 축으로 n (n 은 자연수)피치 이동하여 체결될 수 있다. 상기 서포트에는 두 개 이상의 격자가 비는 큰 빈 영역을 제공할 수 있다.

- [13] 선택적으로, 상기 단위체에는 적어도 두 개의 지지체가 제공되고, 상기 적어도 두 개의 단위체 중 제 1 지지체의 밀도가 높은 제 1 영역과, 상기 적어도 두 개의 단위체 중의 제 2 지지체의 밀도가 높은 제 2 영역을 가질 수 있다. 상기 제 1 영역의 사출게이트와 상기 제 2 영역의 사출게이트의 밀도가 다를 수 있다. 상기 제 1 영역과 상기 제 2 영역 사이에 단일한 경계영역이 포함될 수 있다.

발명의 효과

- [14] 본 발명에 따르면, 단열효율이 높은 진공단열체를 제안할 수 있다.
 [15] 본 발명에 따르면, 진공단열체를 편리하게 제조할 수 있다.
 [16] 본 발명의 효과는 [발명을 실시하기 위한 구체적인 내용]에 더 상세하게 개시된다.

도면의 간단한 설명

- [17] 도 1은 실시예에 따른 냉장고의 사시도.
 [18] 도 2는 냉장고의 본체 및 도어에 사용되는 진공단열체를 개략적으로 나타내는 도면.
 [19] 도 3은 진공공간부를 유지하는 서포트의 실시예를 보이는 도면.
 [20] 도 4는 열전달저항체를 중심으로 하는 진공단열체의 실시예를 설명하는 도면.
 [21] 도 5는 서포트가 사용되는 경우에 진공단열체의 내부를 배기하는 공정을 시간과 압력으로 관찰하는 그래프.
 [22] 도 6은 진공압과 가스전도도를 비교하는 그래프.
 [23] 도 7은 진공단열체의 제조방법을 설명하는 도면.
 [24] 도 8은 서포트와 열교환기가 설치되는 일 예.
 [25] 도 9는 서포트의 단위체와 상기 단위체의 체결의 실시예를 보이는 도면.
 [26] 도 10은 서포트의 단위체와 상기 단위체의 체결의 실시예를 보이는 도면.
 [27] 도 11 내지 도 21은 실시예의 서포트를 보이는 도면.
 [28] 도 22는 실시예의 서포트의 단위체를 보이는 도면.
 [29] 도 23은 실시예의 서포트.

- [30] 도 24는 도 23의 A의 확대도.
- [31] 도 25는 1축 압수 교번 1축 대칭 단위체의 중첩을 설명하는 도면.
- [32] 도 26은 실시예 단위체의 체결구조.
- [33] 도 27(a)는 실시예 단위체의 다른 서포트.
- [34] 도 27(b)는 도 27(a)의 1-1'의 단면도.
- [35] 도 28은 실시예의 단위체 및 서포트의 도면.
- [36] 도 29는 1축 압수 그룹 교번 단위체의 평면도.

발명의 실시를 위한 최선의 형태

- [37] 이하에서는 도면을 참조하여 본 발명의 구체적인 실시예를 상세하게 설명한다. 다만, 본 발명의 사상은 이하에 제시되는 실시예에 제한되지 아니하고, 본 발명의 사상을 이해하는 당업자는 동일한 사상의 범위 내에 포함되는 다른 실시예를 구성요소나 구성요소에 대한 한정사항의 부가, 변경, 삭제, 및 추가 등에 의해서 용이하게 제안할 수 있을 것이나, 이 또한 본 발명 사상의 범위 내에 포함된다고 할 것이다.
- [38] 본 발명은, 그 사상이 구현되는 많은 실시예를 가질 수 있고, 각 실시예는, 어느 일 부분이 다른 실시예의 대응되는 부분 또는 연관작용을 하는 부분으로 치환될 수 있다. 본 발명은, 아래에서 제시되는 예들 중 어느 하나이거나 2개 이상이 조합된 예일 수 있다.
- [39] 본 발명은, 제 1 플레이트; 제 2 플레이트; 상기 제 1, 2 플레이트 사이에 제공되는 진공공간부를 포함하는 진공단열체일 수 있다. 상기 진공단열체는, 상기 진공상태의 공간부(진공공간부)를 제공하기 위한 밀봉부를 포함할 수 있다. 상기 진공공간부는 상기 제 1 플레이트와 상기 제 2 플레이트 사이의 내부공간에 제공되는 진공상태의 공간일 수 있다. 상기 밀봉부는 진공 상태로 제공되는 내부공간을 제공하도록 상기 제 1 플레이트와 상기 제 2 플레이트를 밀봉할 수 있다. 상기 진공단열체는 선택적으로 상기 제 1 플레이트와 상기 제 2 플레이트를 연결하는 사이드 플레이트를 포함할 수 있다. 본 발명에서, 플레이트라는 표현은 상기 제 1, 2 플레이트 및 상기 사이드 플레이트 중 적어도 하나를 의미할 수 있다. 상기 제 1, 2 플레이트 및 사이드 플레이트는 적어도 일부가 일체로 형성되거나 적어도 일부가 서로 밀봉될 수 있다. 선택적으로, 상기 진공단열체는 상기 진공공간부를 유지하는 서포트를 포함할 수 있다. 상기 진공단열체는 선택적으로 상기 제 1 플레이트의 인근에 제공되는 제 1 공간과 상기 제 2 플레이트의 인근에 제공되는 제 2 공간 간의 열전달량을 감소시키거나, 상기 제 1 플레이트와 상기 제 2 플레이트 간의 열전달량을 감소시키기 위한 열전달저항체를 포함할 수 있다.
- [40] 선택적으로 상기 진공단열체는 상기 플레이트의 적어도 일부에 형성되는 부품 체결부를 포함할 수 있다. 선택적으로 상기 진공단열체는 추가적인 단열체를 포함할 수 있다. 상기 추가적인 단열체는 상기 진공단열체에 연결되도록 제공될 수 있다. 상기 추가적인 단열체는 상기 진공단열체와 진공도가 같거나 다른 단열체

일 수 있다. 상기 추가적인 단열체는 상기 진공단열체보다 진공도나 낮거나 그 내부에 진공상태인 부분을 포함하지 않는 단열체일 수 있다. 이 경우, 상기 추가적인 단열체에 다른 물체를 연결하는데 유리할 수 있다.

- [41] 본 발명에서, 상기 진공공간부를 정의하는 벽을 따르는 방향은, 상기 진공공간부의 길이방향과 상기 진공공간부의 높이방향을 포함할 수 있다. 상기 진공공간부의 높이 방향은, 상기 진공공간부를 관통하면서 후술할 제 1 공간과 제 2 공간을 연결하는 가상선 중 어느 하나의 방향으로 정의될 수 있다. 상기 진공공간부의 길이 방향은, 상기 설정된 진공공간부의 높이 방향에 대해 수직인 방향으로 정의될 수 있다.
- [42] 본 발명에서, 물체 A가 물체 B에 연결된다는 것은, 물체 A의 적어도 일부와 물체 B의 적어도 일부가 직접 연결되거나, 물체 A의 적어도 일부와 물체 B의 적어도 일부가 상기 물체 A, B 사이에 개재된 매개체를 통해 연결되는 것으로 정의할 수 있다. 상기 매개체는 물체 A와 물체 B 중 적어도 하나에 제공될 수 있다. 상기 연결은, 상기 물체 A는 상기 매개체에 연결되고, 상기 매개체는 상기 물체 B에 연결되는 것을 포함할 수 있다.
- [43] 상기 매개체의 일부는, 물체 A와 물체 B 중 어느 하나에 연결되는 부분을 포함할 수 있다. 상기 매개체의 다른 일부는, 물체 A와 물체 B 중 다른 하나에 연결되는 부분을 포함할 수 있다. 변형예로, 물체 A가 물체 B에 연결된다는 것은, 물체 A와 물체 B가 전술한 방법으로 연결된 형상으로 일체로 준비되는 것을 포함할 수 있다. 본 발명에서, 상기 연결의 실시예가 후술할 지지, 결합, 밀봉일 수 있다.
- [44] 본 발명에서, 물체 A가 물체 B에 의해 지지된다는 것은, 물체 A가 물체 B에 의해 +X, -X, +Y, -Y, +Z, 및 -Z축 방향 중 하나 이상의 방향으로 이동이 제한된다는 것을 정의할 수 있다. 본 발명에서, 상기 지지의 실시예가 후술할 결합, 밀봉일 수 있다. 본 발명에서, 물체 A가 물체 B에 결합된다는 것은, 물체 A가 물체 B에 의해 X, Y, 및 Z축 방향 중 하나 이상의 방향으로 이동이 제한된다는 것을 정의할 수 있다.
- [45] 본 발명에서, 상기 결합의 실시예가 후술할 밀봉일 수 있다. 본 발명에서, 물체 A가 물체 B에 밀봉된다는 것은, 상기 물체 A와 물체 B가 연결된 부분에서 유체의 이동이 허용되지 않는 상태를 정의할 수 있다. 본 발명에서, 하나 이상의 물체, 즉, 물체 A 및 물체 B의 적어도 일부는, 물체 A의 일부, 물체 A의 전체, 물체 B의 일부, 물체 B의 전체, 물체 A의 일부와 물체 B의 일부, 물체 A의 일부와 물체 B의 전체, 물체 A의 전체와 물체 B의 일부, 및 물체 A의 전체와 물체 B의 전체를 포함하는 것으로 정의할 수 있다. 본 발명에서, 플레이트 A가 공간 A를 정의하는 벽일 수 있다는 것은, 플레이트 A의 적어도 일부가 공간 A의 적어도 일부를 형성하는 벽일 수 있다는 것으로 정의할 수 있다.
- [46] 즉 플레이트 A의 적어도 일부가 공간 A를 형성하는 벽이거나 플레이트 A가 공간 A의 적어도 일부를 형성하는 벽일 수 있다. 본 발명에서, 상기 물체의 중앙부는 상기 물체의 길이방향을 기준으로 상기 물체를 3등분할 경우에, 상기 3등분된

부분 중 중앙에 위치하는 부분으로 정의할 수 있다. 상기 물체의 주변부는 상기 3 등분된 부분 중 상기 중앙부의 좌측이나 우측에 위치하는 부분으로 정의할 수 있다. 상기 물체의 주변부는 상기 중앙부와 접하는 면과 그 반대편의 면을 포함할 수 있다.

- [47] 그 반대편의 면을 상기 물체의 테두리 혹은 에지로 정의할 수 있다. 상기 물체의 예로는, 본 발명에서 소개될 진공단열체, 플레이트, 열전달저항체, 서포트, 진공 공간부 및 각종 부품일 수 있다. 본 발명에서 열전달저항도는, 물체가 열전달에 저항하는 정도를 나타내는 것으로, 물체의 두께를 포함한 형상, 물체의 재질, 및 물체의 가공방법 등에 의해 결정되는 값으로 정의할 수 있다. 상기 열전달저항도는 전도저항도, 복사저항도 및 대류저항도의 합으로 정의될 수 있다.
- [48] 본 발명의 진공단열체는, 서로 온도가 다른 공간사이에 형성되는 열전달경로를 포함하거나, 서로 온도가 다른 플레이트 사이에 형성되는 열전달경로를 포함할 수 있다. 예를 들어, 본 발명의 진공단열체는, 온도가 낮은 플레이트로부터 온도가 높은 플레이트를 향해 콜드가 전달되는 열전달경로를 포함할 수 있다. 본 발명에서, 곡선부는, 물체가 제1방향으로 연장되는 제 1 부분과 상기 물체가 상기 제1방향과는 다른 제2방향으로 연장되는 제 2 부분을 포함할 경우, 상기 제 1 부분과 상기 제 2 부분을 연결하는 부분으로 정의할 수 있다(90도 포함).
- [49] 본 발명에서, 진공단열체는 선택적으로 부품체결부를 포함할 수 있다. 상기 부품체결부는 플레이트에 제공되어 부품이 연결되는 부분으로 정의할 수 있다. 상기 플레이트에 연결되는 부품은, 상기 플레이트의 적어도 일부를 관통하도록 배치되는 관통부품과 상기 플레이트의 적어도 일부의 표면에 연결되도록 배치되는 표면부품으로 정의할 수 있다.
- [50] 상기 부품체결부에 관통부품 및 표면부품 중 적어도 하나가 연결될 수 있다. 상기 관통부품은, 주로 유체(전기, 냉매, 물, 및 공기 등)가 통과하는 경로를 형성하는 부품일 수 있다. 본 발명에서 유체는 흐르는 모든 종류의 물체로 정의된다. 상기 유체는 이동하는 고체, 액체 및 기체 및 전기 등을 포함한다. 일 예로, 상기 부품은, SLHX나 냉매관과 같이 열교환을 위한 냉매가 통과하는 경로를 형성하는 부품일 수 있다.
- [51] 상기 부품은 장치에 전기를 공급하는 전선일 수 있다. 또 다른 예로, 상기 부품은 냉기덕트, 열기덕트, 및 배기포트 등과 같이 공기가 통과할 수 있는 경로를 형성하는 부품일 수 있다. 또 다른 예로, 상기 부품은 냉각수, 온수, 얼음, 및 제상수 등과 같은 유체가 통과할 수 있는 경로일 수 있다. 상기 표면부품은, 주변부 단열체, 사이드 패널, 주입되는 발포폼, 미리 준비된 수지, 힌지, 래치, 바스켓, 서랍, 선반, 조명, 센서, 증발기, 전면데코, 및 핫라인, 히터, 외장커버, 추가적인 단열체 중 적어도 하나를 포함할 수 있다.
- [52] 상기 진공단열체가 적용된 예로, 본 발명은 상기 진공단열체를 가지는 장치를 포함할 수 있다. 상기 장치의 예로 기기를 들 수 있다. 상기 기기의 예로, 냉장고, 조리기기, 세탁기기, 식기세척기, 및 공조기 등을 포함하는 가전기기를 들 수 있

다. 상기 진공단열체가 기기에 적용된 예로, 상기 진공단열체는 기기의 본체 및 도어의 적어도 일부를 이룰 수 있다.

- [53] 상기 도어의 예로, 상기 진공단열체는 상기 본체에 직접 접하는 일반도어 및 도어 인 도어의 적어도 일부를 이룰 수 있다. 여기서, 상기 도어 인 도어는 상기 일반도어 안에 놓이는 작은 도어를 의미할 수 있다. 상기 진공단열체가 적용된 다른 예로, 본 발명은 상기 진공단열체를 가지는 벽을 포함할 수 있다. 상기 벽의 예로 창문을 포함한 건축물의 벽을 들 수 있다.
- [54] 이하에서는 도면을 참조하여 본 발명을 구체적으로 설명한다. 실시예와 동반되는 각 도면은, 실제 물품과는 다르거나 과장되거나 간단하게 표시될 수 있고, 세밀한 부품은 특징부가 간략하게 표시될 수 있다. 실시예는 도면에 제시되는 크기와 구조와 형상만으로 제한되어 해석되지 않아야 한다. 각 도면에 동반하는 실시예에 있어서, 설명이 서로 충돌하지 않는다면, 어느 실시예의 도면의 일부 구성이 다른 실시예의 도면의 일부 구성에 적용될 수 있고, 어느 실시예의 일부 구조가 다른 실시예의 일부 구조에 적용될 수 있다.
- [55] 실시예를 위한 도면 설명에서 실시예를 이루는 특정 구성요소의 부호는, 서로 다른 도면에 대해서도 같은 부호가 부여될 수 있다. 같은 도면번호를 가지는 구성요소는 같은 기능을 수행할 수 있다. 예를 들어, 진공단열체를 이루는 제 1 플레이트는, 모든 실시예를 걸쳐서 제 1 공간에 대응하는 부분을 가지고 도면번호 10으로 지시한다. 상기 제 1 플레이트는 모든 실시예에 대하여 동일한 번호를 가지고, 제 1 공간에 대응하는 부분을 가질 수 있지만, 상기 제 1 플레이트의 형상은 각 실시예에서 달라질 수 있다. 상기 제 1 플레이트뿐만 아니라, 사이드 플레이트, 제 2 플레이트, 및 추가적인 단열체 등도 마찬가지로 이해할 수 있다.
- [56] 도 1은 실시예에 따른 냉장고의 사시도이고, 도 2는 냉장고의 본체 및 도어에 사용되는 진공단열체를 개략적으로 나타내는 도면이다. 도 1을 참조하면, 냉장고 (1)는, 저장물을 저장할 수 있는 캐비티(9)가 제공되는 본체(2)와, 상기 본체(2)를 개폐하도록 마련되는 도어(3)를 포함할 수 있다.
- [57] 상기 도어(3)는 회동 또는 슬라이딩 가능하게 배치되어 캐비티(9)를 개폐할 수 있다. 상기 캐비티(9)는 냉장실 및 냉동실 중의 적어도 하나를 제공할 수 있다.
- [58] 상기 캐비티에 냉기를 공급하는 냉원가 마련될 수 있다. 일례로, 상기 냉원은 냉매를 증발시켜 열을 빼앗는 증발기(7)일 수 있다. 상기 증발기(7)는 상기 냉원에 상기 증발된 냉매를 압축하는 압축기(4)와 연결될 수 있다. 상기 증발기(7)는 상기 냉원에 상기 압축된 냉매를 응축하는 응축기(5)가 연결될 수 있다. 상기 증발기(7)는 상기 냉원에 상기 응축된 냉매를 팽창시키는 팽창기(6)와 연결될 수 있다.
- [59] 상기 증발기 및 상기 응축기에 대응하는 팬이 마련되어 열교환작용을 촉진시킬 수 있다. 다른 예로, 상기 냉원은 열전소자의 흡열면일 수 있다. 상기 열전소자의 흡열면에 흡열싱크가 연결될 수 있다. 상기 열전소자의 방열면에 방열싱크가 연

결될 수 있다. 상기 흡열면 및 상기 발열면에 대응하는 팬이 마련되어 열교환작용을 촉진시킬 수 있다.

- [60] 도 2를 참조하면, 플레이트(10,15,20)는, 상기 진공공간부를 정의하는 벽일 수 있다. 상기 플레이트는 상기 진공공간부와 상기 진공공간부의 외부공간을 구획하는 벽일 수 있다. 상기 플레이트의 예는 아래와 같다. 본 발명은 아래의 예 중 어느 하나이거나 2개 이상이 조합된 예일 수 있다.
- [61] 상기 플레이트는 하나의 부분으로 제공되거나 서로 연결되는 적어도 두 개의 부분을 포함하도록 제공될 수 있다.
- [62] 첫째 예로, 상기 플레이트는 상기 진공공간부를 정의하는 벽을 따르는 방향으로 서로 연결되는 적어도 두 개의 부분을 포함할 수 있다. 상기 두 개의 부분 중 어느 하나는, 상기 진공공간부를 형성하는 부분 (예, 제1부분)을 포함할 수 있다. 상기 제1부분은 하나의 부분이거나 서로 밀봉되는 적어도 두 개의 부분을 포함할 수 있다. 상기 두 개의 부분 중 다른 하나는, 상기 제 1 플레이트의 제1부분으로부터 상기 진공공간부와 멀어지는 방향으로 연장되거나 상기 진공공간부의 내부방향으로 연장되는 부분 (예, 제2부분)을 포함할 수 있다.
- [63] 두번째 예로, 상기 플레이트는 상기 플레이트의 두께방향으로 서로 연결되는 적어도 두 개의 층을 포함할 수 있다. 상기 두 개의 층 중 어느 하나는, 상기 진공공간부를 형성하는 층 (예, 제1부분)을 포함할 수 있다. 상기 두 개의 층 중 다른 하나는, 상기 진공공간부의 외부공간 (예, 제1공간, 제2공간)에 제공되는 부분 (예, 제2부분)을 포함할 수 있다.
- [64] 이 경우, 상기 제2부분은 상기 플레이트의 외측커버로 정의할 수 있다. 상기 두 개의 층 중 다른 하나는, 상기 진공공간부에 제공되는 부분 (예, 제2부분)을 포함할 수 있다. 이 경우, 상기 제2부분은 상기 플레이트의 내측커버로 정의할 수 있다.
- [65] 상기 플레이트는, 제 1 플레이트(10) 및 제 2 플레이트(20)를 포함할 수 있다. 상기 제 1 플레이트의 일면(제 1 플레이트의 내면을 지칭할 수 있다)은 상기 진공공간부를 정의하는 벽을 제공하고, 상기 제 1 플레이트의 다른 면(제 1 플레이트의 외면을 지칭할 수 있다)은 제1공간을 정의하는 벽을 제공할 수 있다. 상기 제1공간은 상기 제 1 플레이트의 인근에 제공되는 공간이거나 상기 장치가 형성하는 공간이거나 상기 장치의 내부공간일 수 있다. 이 경우, 상기 제 1 플레이트를 내측케이스로 칭할 수 있다. 상기 제 1 플레이트와 추가적인 부재가 상기 내부공간을 형성하는 경우에는 상기 제 1 플레이트와 상기 추가적인 부재를 내측케이스로 칭할 수 있다.
- [66] 상기 내측케이스는 두 개 이상의 층을 포함할 수 있다. 이 경우, 복수의 층 중 하나를 내측패널로 칭할 수 있다. 상기 제 2 플레이트의 일면(제 2 플레이트의 내면을 지칭할 수 있다)은 상기 진공공간부를 정의하는 벽을 제공하고, 상기 제 2 플레이트의 다른 면(제 2 플레이트의 외면을 지칭할 수 있다)은 제2공간을 정의하는 벽을 제공할 수 있다. 상기 제2공간은 상기 제 2 플레이트의 인근에 제공되는

공간이거나 상기 장치가 형성하는 다른 하나의 공간이거나 상기 장치의 외부공간일 수 있다. 이 경우, 상기 제 2 플레이트를 외측케이스로 칭할 수 있다. 상기 제 2 플레이트와 추가적인 부재가 상기 외부공간을 형성할 경우에는 상기 제 2 플레이트와 상기 추가적인 부재를 외측케이스로 칭할 수 있다. 상기 외측케이스를 두 개 이상의 층을 포함할 수 있다. 이 경우, 복수의 층 중 하나를 외측패널로 칭할 수 있다.

- [67] 상기 제 2 공간은 상기 제 1 공간보다 온도가 높은 공간이거나 상기 제 1 공간보다 온도가 낮은 공간일 수 있다. 선택적으로 상기 플레이트는 사이드 플레이트 (15)를 포함할 수 있다. 도 2에서, 사이드 플레이트는 배치되는 위치에 따라, 후술할 전도저항쉬트(60)의 기능도 수행할 수 있다. 상기 사이드 플레이트는, 상기 제 1 플레이트와 상기 제 2 플레이트 사이에 형성된 공간의 높이 방향으로 연장된 부분을 포함할 수 있다.
- [68] 상기 사이드 플레이트는, 상기 진공공간부의 높이방향으로 연장되는 부분을 포함할 수 있다.
- [69] 상기 사이드 플레이트의 일면은 상기 진공공간부를 정의하는 벽을 제공할 수 있다. 상기 사이드 플레이트의 다른 면은 상기 진공공간부의 외부공간을 정의하는 벽을 제공할 수 있다. 상기 진공공간부의 외부공간은, 상기 제1공간 및 상기 제2공간 중 적어도 하나일 수 있다. 상기 진공공간부의 외부공간은, 후술할 추가적 단열재가 배치되는 공간일 수 있다. 상기 사이드 플레이트는 상기 제 1 플레이트 및 상기 제 2 플레이트 중 적어도 하나가 연장되어 일체로 형성될 수 있다. 상기 사이드 플레이트는 상기 제 1 플레이트 및 상기 제 2 플레이트 중 적어도 하나에 연결되는 별도의 부품일 수 있다.
- [70] 상기 플레이트는 선택적으로 곡선부를 포함할 수 있다. 본 발명에서, 곡선부를 포함하는 플레이트를 절곡 플레이트라 칭할 수 있다. 상기 곡선부는, 상기 제 1 플레이트, 제 2 플레이트, 사이드 플레이트, 상기 제 1 플레이트와 상기 제 2 플레이트 사이, 상기 제 1 플레이트와 상기 사이드 플레이트 사이, 및 상기 제 2 플레이트와 상기 사이드 플레이트 사이 중, 적어도 하나에 제공될 수 있다. 상기 플레이트는 제1곡선부 및 제2곡선부 중 적어도 하나를 포함할 수 있고, 그 예는 다음과 같다.
- [71] 첫째로, 상기 사이드 플레이트는 상기 제 1 곡선부를 포함할 수 있다. 상기 제 1 곡선부의 일부는 상기 제 1 플레이트에 연결되는 부분을 포함할 수 있다. 상기 제 1 곡선부의 다른 일부가 제 2 곡선부에 연결되는 부분을 포함할 수 있다. 이 경우는, 상기 제 1 곡선부와 상기 제 2 곡선부의 곡률반경이 큰 경우일 수 있다. 상기 제 1 곡선부의 다른 일부는 상기 제 1 곡선부와 상기 제 2 곡선부 사이에 제공되는 추가적인 직선부나 추가적인 곡선부와 연결될 수 있다. 이 경우는, 상기 제 1 곡선부와 상기 제 2 곡선부의 곡률반경이 작은 경우일 수 있다.
- [72] 둘째, 상기 사이드 플레이트는 상기 제 2 곡선부를 포함할 수 있다. 상기 제 2 곡선부의 일부는 상기 제 2 플레이트에 연결되는 부분을 포함할 수 있다. 상기 제 2

곡선부의 다른 일부는 상기 제 1 곡선부에 연결되는 부분을 포함할 수 있다. 이 경우에는, 상기 제 1 곡선부와 상기 제 2 곡선부의 곡률반경이 큰 경우일 수 있다. 상기 제 2 곡선부의 다른 일부는 상기 제 1 곡선부와 상기 제 2 곡선부의 사이에 제공되는 추가적인 직선부나 추가적인 곡선부와 연결될 수 있다. 이 경우에는, 상기 제 1 곡선부와 상기 제 2 곡선부의 곡률반경이 작은 경우일 수 있다. 여기서, 직선부는 곡선부보다 곡률반경이 큰 부분으로 정의될 수 있다. 직선부는 완전한 평면이나 상기 곡선부보다 큰 곡률반경을 가지 부분으로 이해될 수 있다. 셋째, 상기 제 1 플레이트는 상기 제 1 곡선부를 포함할 수 있다. 상기 제 1 곡선부의 일부는 상기 사이드 플레이트에 연결되는 부분을 포함할 수 있다. 상기 사이드 플레이트에 연결되는 부분은, 상기 제 1 플레이트가 상기 진공공간부의 길이방향으로 연장된 부분에서 상기 제 2 플레이트로부터 멀어지는 위치에 제공될 수 있다.

- [73] 넷째, 상기 제 2 플레이트는 상기 제 2 곡선부를 포함할 수 있다. 상기 제 2 곡선부의 일부는 상기 사이드 플레이트에 연결되는 부분을 포함할 수 있다. 상기 사이드 플레이트에 연결되는 부분은, 상기 제 2 플레이트가 상기 진공공간부의 길이방향으로 연장된 부분에서 상기 제 1 플레이트로부터 멀어지는 위치에 제공될 수 있다. 본 발명은, 전술한 첫 번째 예와 두 번째 예의 어느 하나와 전술한 세 번째 예와 네 번째 예의 어느 하나의 조합을 포함할 수 있다.
- [74] 본 발명에서, 상기 진공공간부(50)는 제 3 공간으로 정의할 수 있다. 상기 진공공간부는 진공압이 유지되는 공간일 수 있다. 본 발명에서, A가 B보다 진공도가 높다는 표현은 A의 진공압이 B의 진공압보다 낮다는 것을 의미한다.
- [75] 본 발명에서 밀봉부(61)는, 상기 제 1 플레이트와 상기 제 2 플레이트 사이에 제공되는 부분일 수 있다. 밀봉에 관련된 예는 다음과 같다. 본 발명은 다음의 예 중 어느 하나이거나 2개 이상이 조합된 예일 수 있다. 상기 밀봉은 복수 개의 물체의 적어도 일부를 녹여서 상기 복수 개의 물체를 결합하는 용접을 포함할 수 있다. 예를 들어, 상기 제 1 플레이트와 상기 제 2 플레이트가 매개체가 개재되지 않은 상태에서, 레이저 용접 등에 의해 용접될 수 있다. 다른 예로 상기 제 1, 2 플레이트의 일부와 상기 부품체결부의 일부가, 용가재 등 매개체가 개재된 상태에서 고주파 브레이징 등에 의해 용접될 수 있다. 또 다른 예로, 상기 복수 개의 물체가 발열하는 매개체에 의해 용접될 수 있다. 상기 밀봉은 복수 개의 물체의 적어도 일부에 가해진 압력에 의해, 상기 복수 개의 물체를 결합하는 압접을 포함할 수 있다.
- [76] 예를 들어, 상기 부품체결부에 연결되는 부품으로서, 상기 플레이트 보다 내변형도가 작은 재질의 물체가 펀치오프 등 방법에 의해 압접될 수 있다.
- [77] 상기 진공단열체의 외측에는 기계실(8)이 선택적으로 제공될 수 있다. 상기 기계실은 상기 냉원에 연결되는 부품이 수납되는 공간으로 정의될 수 있다. 선택적으로 상기 진공단열체는 관(40)을 포함할 수 있다. 상기 관은 상기 진공단열체의

- 어느 일측에 제공될 수 있다. 상기 관은 상기 진공공간부(50)의 공기를 배기하기 위해 제공될 수 있다.
- [78] 선택적으로 상기 진공단열체는 상기 제1공간과 상기 제2공간에 연결되는 부품의 설치를 위하여 상기 진공공간부(50)를 관통하는 관로(64)를 포함할 수 있다. 전술한 관의 예는 배기포트나 게터포트 등 포트일 수 있다.
- [79] 도 3은 상기 진공공간부를 유지하는 서포트의 실시예를 보이는 도면이다. 상기 서포트의 예는 아래와 같다. 본 발명은 아래의 예 중 어느 하나이거나 2개 이상이 조합된 예일 수 있다.
- [80] 상기 서포트(30,31,33,35)는, 외력에 의해 상기 진공공간부(50), 상기 플레이트, 및 후술할 열전달 저항체 중 적어도 일부가 변형되는 것을 줄일 수 있다.
- [81] 이를 위하여, 상기 플레이트 및 후술할 열전달저항체 중 적어도 일부를 지지하도록 제공될 수 있다. 상기 외력은 진공압, 및 상기 진공압을 제외한 외력 중 적어도 하나를 포함할 수 있다. 상기 변형이 상기 진공공간부의 높이가 낮아지는 방향으로 발생할 수 있다. 이 경우에, 상기 서포트는 후술할 복사열전도, 가스열전도, 표면열전도, 및 서포터열전도 중 적어도 하나가 증가하는 것을 저감할 수 있다.
- [82] 상기 서포트는 상기 제 1 플레이트와 상기 제 2 플레이트 사이 간격을 유지하도록 제공되는 물체일 수 있다. 상기 서포트는 상기 열전달저항체를 지지하도록 제공되는 물체일 수 있다. 상기 서포트는 상기 플레이트보다 큰 내변형도를 가질 수 있다. 상기 서포트는, 상기 진공단열체, 상기 진공단열체를 가지는 장치, 및 상기 진공단열체를 가지는 벽 등을 구성하는 부분들 중에서, 상기 내변형도가 취약한 부분에 제공될 수 있다.
- [83] 본 발명에서 내변형도는, 물체가 물체에 가해지는 외력에 의한 변형에 대해 저항하는 정도를 나타낼 수 있다. 상기 내변형도는 물체의 두께를 포함한 형상, 물체의 재질, 및 물체의 가공방법 등에 의해 결정되는 값으로 정의할 수 있다. 상기 내변형도가 취약한 부분의 예는, 상기 플레이트가 형성하는 곡선부의 인근, 상기 곡선부의 적어도 일부, 상기 플레이트가 제공하는 장치의 본체에 형성된 개구부의 인근, 및 상기 개구부의 적어도 일부 등 일 수 있다.
- [84] 상기 서포트는 상기 곡선부나 상기 개구부의 적어도 일부를 둘러싸도록 배치될 수 있다. 상기 서포트는 상기 곡선부나 상기 개구부의 형상에 대응하도록 제공될 수 있다. 그러나,
- [85] 상기 서포트가 그 외에 다른 부분에 제공되는 것을 배제하지 않는다. 상기 개구부는, 본체 및 본체에 형성된 개구부를 열고 닫을 수 있는 도어를 포함하는 장치가 가진 부분으로 이해할 수 있다.
- [86] 상기 서포트가 플레이트를 지지하도록 제공되는 예는 다음과 같다. 첫째, 상기 서포트의 적어도 일부가 상기 플레이트의 내부에 형성된 공간에 제공될 수 있다. 상기 플레이트는 복수의 층을 가지는 부분을 포함할 수 있다. 상기 서포트는 상

- 기 복수의 층 사이에 제공될 수 있다. 선택적으로, 상기 서포트가 상기 복수의 층 중 적어도 일부와 연결되도록 제공될 수 있다. 상기 서포트는
- [87] 상기 복수의 층 중 적어도 일부를 지지하도록 제공될 수 있다. 둘째, 상기 서포트의 적어도 일부는 상기 플레이트의 외부에 형성된 표면에 연결되도록 제공될 수 있다. 상기 서포트는 상기 진공공간부 혹은 상기 진공공간부의 외부공간에 제공될 수 있다. 일 예로, 상기 플레이트는 복수의 층을 포함할 수 있다. 상기 서포트는 상기 복수의 층 중 어느 하나로 제공될 수 있다. 선택적으로, 상기 서포트는 상기 복수의 층 다른 하나를 지지하도록 제공될 수 있다. 다른 예로, 상기 플레이트는 길이방향으로 연장되는 복수의 부분을 포함할 수 있다.
- [88] 상기 서포트는 상기 복수의 부분 중 어느 하나로 제공될 수 있다. 선택적으로, 상기 서포트는 상기 복수의 부분 중 다른 하나를 지지하도록 제공될 수 있다. 또 다른 예로, 상기 서포트는 상기 플레이트와 구분되는 부품으로서 상기 진공공간부 혹은 상기 진공공간부의 외부공간에 제공될 수 있다. 선택적으로, 상기 서포트는 상기 플레이트의 외부에 형성된 표면 중 적어도 일부를 지지하도록 제공될 수 있다. 선택적으로, 상기 서포트는 상기 제 1 플레이트의 일면과 상기 제 2 플레이트의 일면을 지지하도록 제공될 수 있다.
- [89] 상기 제 1 플레이트의 일면과 상기 제 2 플레이트의 일면은 서로 마주보도록 제공될 수 있다.
- [90] 셋째, 상기 서포트는 상기 플레이트와 일체로 제공될 수 있다. 상기 서포트가 상기 열전달저항체를 지지하도록 제공되는 예는, 상기 서포트가 상기 플레이트를 지지하도록 제공되는 예로 대체하여 이해할 수 있다. 중복된 설명을 생략한다.
- [91] 상기 서포트를 경유하는 열전달이 저감되도록 설계되는 예는 다음과 같다. 첫째, 상기 서포트의 인근에 배치되는 부품의 적어도 일부는, 상기 서포트와 접촉하지 않도록 제공될 수 있다. 상기 서포트의 인근에 배치되는 부품의 적어도 일부는, 상기 서포트가 제공하는 빈 공간에 배치되도록 제공될 수 있다. 상기 부품의 예는, 후술할 열전달저항체, 배기포트, 게터포트, 상기 플레이트에 연결되는 관이나 부품, 상기 진공공간부를 관통하는 관이나 부품, 및 적어도 일부가 상기 진공공간부에 배치되는 관이나 부품의 적어도 하나를 포함할 수 있다.
- [92] 전술한 관의 예는 배기포트나 게터포트 등 포트일 수 있다. 상기 빈 공간의 예는, 상기 서포트의 내부에 제공된 빈 공간, 복수의 서포트 사이에 제공되는 빈 공간, 서포트 및 상기 서포트와 구분되는 별도의 부품 사이에 제공되는 빈 공간의 적어도 하나를 포함할 수 있다.
- [93] 선택적으로, 상기 부품의 적어도 일부는, 상기 서포트에 형성된 관통공에 배치되거나 복수의 바 사이, 복수의 연결 플레이트 사이, 및 복수의 지지 플레이트 사이의 적어도 하나에 배치될 수 있다. 선택적으로, 상기 부품의 적어도 일부는, 복수의 바 사이에 이격된 공간, 복수의 연결 플레이트 사이에 이격된 공간, 및 복수의 지지 플레이트 사이에 이격된 공간의 적어도 하나에 배치될 수 있다. 둘째, 단

열재가 상기 서포트의 적어도 일부에 혹은 상기 서포트의 적어도 일부의 인근에 제공될 수 있다.

- [94] 상기 단열재는 상기 서포트와 접촉하도록 제공되거나 접촉하지 않도록 제공될 수 있다. 상기 단열재는 상기 서포트와 상기 플레이트가 접촉하는 부분에 제공될 수 있다. 상기 단열재는, 상기 서포트의 일면 및/또는 타면의 적어도 일부의 위에 제공될 수 있다. 상기 단열재는, 상기 서포트의 일면 및/또는 타면의 적어도 일부를 덮도록 제공될 수 있다. 상기 단열재는 상기 서포트의 일면의 인근과 상기 서포트의 타면의 인근 중 적어도 일부의 위에 제공될 수 있다.
- [95] 상기 단열재는, 상기 서포트의 일면의 인근과 상기 서포트의 타면의 인근 중 적어도 일부를 덮도록 제공될 수 있다. 상기 서포트는 복수의 바를 포함할 수 있다. 상기 단열재는, 상기 복수의 바 중 어느 하나가 위치한 지점으로부터, 상기 어느 하나의 바와 주변의 바 사이의 중간지점까지의 영역에, 배치될 수 있다. 셋째, 상기 서포트를 통해 냉기가 전달되는 경우에는, 상기 두 번째 예에서 설명한 단열재가 배치되는 위치에 열원을 배치할 수 있다. 상기 제 1 공간의 온도가 상기 제 2 공간의 온도보다 낮은 경우에는, 상기 열원이 상기 제 2 플레이트나 상기 제 2 플레이트의 인근에 배치될 수 있다. 상기 서포트를 통해 열기가 전달되는 경우에는, 상기 두 번째 예에서 설명한 단열재가 배치되는 위치에 냉원이 배치될 수 있다.
- [96] 상기 제 1 공간의 온도가 상기 제 2 공간의 온도보다 높은 경우에는, 상기 냉원이 상기 제 2 플레이트나 상기 제 2 플레이트의 인근에 배치될 수 있다. 네 번째 예로, 상기 서포트는 금속보다 높은 열전달저항도를 가질 수 있다. 상기 서포트는 상기 플레이트보다 높은 열전달저항도를 가지는 부분을 포함할 수 있다. 상기 서포트는 추가적인 단열체보다 낮은 열전달저항도를 가지는 부분을 포함할 수 있다.
- [97] 상기 서포트는 비금속재질, PPS 및 GF, 및 LCP 중 적어도 하나를 포함할 수 있다. 그 이유는, 높은 압축강도, 낮은 아웃게싱 및 물흡수율, 낮은 열전도율, 고온에서 높은 압축강도, 및 우수한 가공성을 얻을 수 있기 때문이다.
- [98] 상기 서포트의 예는, 바(30,31), 연결 플레이트(35), 지지 플레이트(35), 다공성 물질(33), 및 충전재(33) 등 일 수 있다. 본 발명에서 서포트는, 상기 예 중 어느 하나이거나, 적어도 두 개가 결합된 예를 포함할 수 있다.
- [99] 첫 번째 예로, 상기 서포트는 바(30,31)를 포함할 수 있다. 상기 바는 제 1 플레이트와 제 2 플레이트의 사이 간격을 지지할 수 있다. 이를 위하여, 상기 제 1 플레이트와 상기 제 2 플레이트를 연결하는 방향으로 연장되는 부분을 포함할 수 있다. 상기 바는, 상기 진공공간부의 높이방향으로 연장되는 부분, 및 상기 플레이트가 연장되는 방향에 대해 실질적으로 수직인 방향으로 연장되는 부분 중의 적어도 하나를 포함할 수 있다. 상기 바가 제 1 플레이트와 상기 제 2 플레이트 중 어느 하나만 지지하도록 제공될 수 있다. 상기 바가 상기 제 1 플레이트와 상기 제 2 플레이트를 모두 지지하도록 제공될 수 있다.

- [100] 일례로, 상기 바의 일면은 상기 플레이트의 일부를 지지하도록 제공될 수 있다. 상기 바의 타면은 상기 플레이트의 다른 일부와 접촉하지 않도록 제공될 수 있다. 다른 예로, 상기 바의 일면은 상기 플레이트의 적어도 일부를 지지하도록 제공될 수 있다. 상기 바의 타면은 상기 플레이트의 다른 일부를 지지하도록 제공될 수 있다.
- [101] 상기 서포트는 그 내부에 빈 공간이 제공되는 바를 포함할 수 있다. 상기 서포트는 복수의 바를 포함하고 상기 복수의 바 사이에 빈 공간이 제공될 수 있다. 상기 서포트는 바를 포함하고 상기 바는 상기 바와 구분되어 제공되는 별도의 부품 사이에 빈 공간이 제공되도록 배치될 수 있다. 상기 서포트는 상기 바와 연결되는 부분을 포함할 수 있다.
- [102] 상기 서포트는 상기 복수의 바를 연결하는 부분을 포함하는 연결 플레이트(35)를 선택적으로 포함할 수 있다. 상기 연결 플레이트는, 상기 진공공간부의 길이 방향으로 연장되는 부분, 및 상기 플레이트가 연장되는 방향을 따라 연장되는 부분 중의 적어도 하나를 포함할 수 있다. 상기 연결 플레이트의 XZ면 단면적은 상기 바의 XZ면 단면적보다 클 수 있다. 상기 연결 플레이트는 상기 바의 일면과 타면 중 적어도 하나에 제공되거나 상기 바의 일면과 타면 사이에 제공될 수 있다.
- [103] 상기 바의 일면과 타면 중 적어도 하나는, 상기 바가 상기 플레이트를 지지하는 면일 수 있다. 상기 연결 플레이트의 형상은 제한되지 않는다. 상기 서포트는 그 내부에 빈 공간이 제공되는 연결 플레이트를 포함할 수 있다. 상기 서포트는 복수의 연결 플레이트를 포함하고 상기 복수의 연결 플레이트 사이에는 빈 공간이 제공될 수 있다. 상기 서포트는 연결 플레이트를 포함할 수 있다.
- [104] 상기 연결 플레이트는 상기 연결 플레이트와 구분되어 제공되는 별도의 부품 사이에 빈 공간이 제공되도록 배치될 수 있다. 두번째 예로, 상기 서포트는 지지 플레이트(35)를 포함할 수 있다. 상기 지지 플레이트는 상기 진공공간부의 길이 방향으로 연장되는 부분, 및 상기 플레이트가 연장되는 방향으로 따라 연장된 부분 중의 적어도 하나를 포함할 수 있다. 상기 지지 플레이트는, 제 1 플레이트와 상기 제 2 플레이트 중 어느 하나만 지지하도록 제공될 수 있다.
- [105] 상기 지지 플레이트는 상기 제 1 플레이트와 상기 제 2 플레이트를 모두 지지하도록 제공될 수 있다. 일례로, 상기 지지 플레이트의 일면은 상기 플레이트의 일부를 지지하도록 제공될 수 있다. 상기 지지 플레이트의 타면은 상기 플레이트의 다른 일부와 접촉하지 않도록 제공될 수 있다. 다른 예로, 상기 지지 플레이트의 일면은 상기 플레이트의 적어도 일부를 지지하도록 제공될 수 있다. 상기 지지 플레이트의 타면은 상기 플레이트의 다른 일부를 지지하도록 제공될 수 있다. 상기 지지 플레이트의 단면 형상은 제한이 없다.
- [106] 상기 서포트는 그 내부에 빈 공간이 제공되는 지지 플레이트를 포함할 수 있다. 상기 서포트는 복수의 지지 플레이트를 포함하고 상기 복수의 지지 플레이트 사이에 빈 공간이 제공될 수 있다. 상기 서포트는 지지 플레이트를 포함하고 상기

지지 플레이트는 상기 지지 플레이트와 구분되어 제공되는 별도의 부품 사이에 빈 공간이 제공되도록 배치될 수 있다.

- [107] 세번째 예로, 상기 서포트는 다공성 물질(33)이나 충전재(33)를 포함할 수 있다. 상기 진공공간부의 내부는 다공성 물질이나 충전재에 의해 지지될 수 있다. 상기 진공공간부의 내부는 상기 다공성 물질이나 충전재에 의해 완전히 충전될 수 있다. 상기 서포트는 복수 개의 다공성 물질이나 복수의 충전재를 포함할 수 있다. 상기 복수 개의 다공성 물질이나 복수의 충전재는 각각 또는 서로 접촉하도록 배치될 수 있다.
- [108] 상기 다공성 물질의 내부에 빈 공간이 제공될 수 있다. 복수의 다공성 물질 사이에 빈 공간이 제공될 수 있다. 상기 다공성 물질 및 상기 다공성 물질과 구분되는 별도의 부품 사이에 빈 공간이 제공될 수 있다. 이 경우에, 상기 다공성 물질은 전술한, 바, 연결 플레이트, 및 지지 플레이트 중 어느 하나를 포함하는 것으로 이해될 수 있다.
- [109] 상기 충전재의 내부에 빈 공간이 제공되거나, 복수의 충전재 사이에 빈 공간이 제공되거나, 상기 충전재 및 상기 충전재와 구분되는 별도의 부품 사이에 빈 공간이 제공될 수 있다. 이 경우에, 상기 충전재는 전술한, 바, 연결 플레이트, 지지 플레이트 중 어느 하나를 포함하는 것으로 이해할 수 있다. 본 발명의 서포트는, 전술한 예 중 어느 하나이거나 두 개 이상이 결합된 예를 포함할 수 있다.
- [110] 도 3a를 참조하면, 실시예로서 상기 서포트는, 바(31), 및 연결 플레이트 겸 지지 플레이트(35)를 포함할 수 있다. 상기 연결 플레이트와 지지 플레이트는 분리되어 설계될 수 있다. 도 3b를 참조하면, 실시예로서 상기 서포트는, 상기 서포트는 바(31), 연결 플레이트 겸 지지 플레이트(35), 및 진공공간부 내부에 충전된 다공성물질(33)을 포함할 수 있다.
- [111] 상기 다공성물질(33)은 플레이트의 재질인 스테인레스 스틸보다는 방사율이 높을 수 있다. 그러나, 진공공간부를 충전하고 있으므로 복사열전달의 저항효율이 높다. 상기 다공성물질은 후술할 열전달저항체의 기능도 수행할 수 있다. 더 바람직하게는, 상기 다공성물질은 후술할 복사저항쉬트의 기능을 수행할 수 있다. 도 3c를 참조하면, 실시예로서 상기 서포트는 다공성 물질(33) 및 충전재(33) 중의 적어도 하나를 포함할 수 있다. 상기 다공성물질(33)과 상기 충전재는 진공공간부의 간격을 유지할 수 있도록 압축된 상태로 제공될 수 있다.
- [112] 필름(34)은 예시적으로 PE재질로서 구멍이 뚫려 있는 상태로 제공될 수 있다. 상기 다공성물질(33)이나 충전재는, 후술할 열전달저항체의 기능과 상기 서포트의 기능을 함께 수행할 수 있다. 더 바람직하게는, 상기 다공성물질은 후술할 복사저항쉬트의 기능과 상기 서포트의 기능을 함께 수행할 수 있다.
- [113] 도 4는 열전달저항체를 중심으로 진공단열체의 실시예를 설명하는 도면이다. 본 발명의 진공단열체는, 선택적으로 열전달저항체를 포함할 수 있다. 상기 열전달저항체의 예는 아래와 같다. 본 발명은 아래의 예 중 어느 하나이거나 2개 이상이 조합된 예일 수 있다.

- [114] 상기 열전달저항체(32,33,60,63)는, 상기 제 1 공간과 상기 제 2 공간 사이의 열전달량을 감소시키는 물체일 수 있다. 상기 열전달저항체(32,33,60,63)는, 상기 제 1 플레이트와 상기 제 2 플레이트 사이의 열전달량을 감소시키는 물체일 수 있다. 상기 열전달저항체는 상기 제 1 공간에서 상기 제 2 공간 사이에 형성되는 열전달경로상에 배치될 수 있다. 상기 열전달저항체(32,33,60,63)는, 상기 제 1 플레이트에서 상기 제 2 플레이트 사이에 형성되는 열전달경로 상에 배치될 수 있다. 상기 열전달저항체는 상기 진공공간부를 정의하는 벽을 따르는 방향으로 연장되는 부분을 포함할 수 있다.
- [115] 상기 열전달저항체는 상기 플레이트가 연장되는 방향을 따라 연장되는 부분을 포함할 수 있다. 선택적으로, 상기 열전달저항체는, 상기 플레이트로부터 상기 진공공간부에서 멀어지는 방향으로 연장되는 부분을 포함할 수 있다. 상기 열전달저항체는, 상기 제 1 플레이트의 주변부, 및 상기 제 2 플레이트의 주변부 중 적어도 하나의 적어도 일부에 제공될 수 있다.
- [116] 상기 열전달저항체는, 상기 제 1 플레이트의 테두리 및 상기 제 2 플레이트의 테두리 중 적어도 하나의 적어도 일부에 제공될 수 있다. 상기 열전달저항체는 관통공이 형성된 부분에 제공될 수 있다. 상기 열전달저항체는, 상기 관통공에 연결되는 관으로써 제공될 수 있다. 상기 관의 내부에 상기 관과 구분되는 별도의 관이나 별도의 부품이 배치될 수 있다.
- [117] 전술한 관의 예는 배기포트나 게터포트 등 포트일 수 있다. 상기 열전달저항체는 상기 플레이트 보다 더 큰 열전달저항도를 가지는 부분을 포함할 수 있다. 이 경우, 진공단열체의 단열성능이 더욱 향상될 수 있다. 상기 열전달저항체의 외부에는 차폐부(62, shield)가 제공되어 단열될 수 있다. 상기 열전달저항체 내부는 진공공간부에 의해서 단열될 수 있다. 상기 차폐부는, 상기 열전달저항체 내부의 외부에 접하는 다공성물질이나 충전재로 제공될 수도 있다.
- [118] 상기 차폐부는, 단열구조물로 제공될 수 있다. 상기 차폐부는, 상기 열전달저항체 내부의 외부에 놓이는 별도의 가스켓으로 예시할 수 있다. 상기 열전달저항체는 상기 제3공간을 정의하는 벽일 수 있다.
- [119] 상기 열전달저항체가 상기 플레이트에 연결되어 제공되는 예는, 상기 서포트가 플레이트를 지지하도록 제공되는 예에서, 상기 서포트를 상기 열전달저항체로 대체하는 것으로 이해할 수 있다. 중복된 설명은 생략한다. 열전달저항체가 상기 서포트에 연결되어 제공되는 예는, 상기 열전달저항체가 플레이트에 연결되어 제공되는 예에서 상기 플레이트를 상기 서포트로 대체하는 것으로 이해할 수 있다. 중복된 설명은 생략한다. 상기 열전달체를 경유하는 열전달을 저감하는 예는, 상기 서포트를 경유하는 열전달을 저감하는 예에 대체하는 것으로 적용될 수 있다. 동일한 설명은 생략한다.
- [120] 본 발명에서 상기 열전달저항체는, 복사저항쉬트(32), 다공성 물질(33), 충전재(33), 및 전도저항쉬트 중 적어도 어느 하나일 수 있다. 본 발명에서 상기 열전달저항체는, 복사저항쉬트(32), 다공성 물질(33), 충전재(33) 및 전도저항쉬트 중 적

어도 두개가 혼합된 것을 포함할 수 있다. 첫번째 예로, 상기 열전달저항체는 복사저항쉬트(32)를 포함할 수 있다.

- [121] 상기 복사저항쉬트는 상기 플레이트보다 더 큰 열전달저항도를 가지는 부분을 포함할 수 있다. 이때 상기 열전달저항도는 복사에 의한 열전달에 저항하는 정도일 수 있다. 상기 서포트가 상기 복사저항쉬트의 기능을 함께 수행할 수 있다. 후술할 전도저항쉬트가 상기 복사저항쉬트의 기능을 함께 수행할 수 있다. 두번째 예로, 상기 열전달저항체는 전도저항쉬트(60,63)를 포함할 수 있다.
- [122] 상기 전도저항쉬트는 상기 플레이트보다 더 큰 열전달저항도를 가지는 부분을 포함할 수 있다. 이때 상기 열전달저항도는 전도에 의한 열전달에 저항하는 정도일 수 있다. 일례로, 상기 전도저항쉬트는 상기 플레이트의 적어도 일부보다 작은 두께를 가질 수 있다. 다른 예로, 상기 전도저항쉬트는 일단과 타단을 포함할 수 있다. 상기 전도저항쉬트의 길이는 상기 전도저항쉬트의 일단과 상기 전도저항쉬트의 타단을 연결하는 직선거리보다 길 수 있다.
- [123] 또다른 예로, 상기 전도저항쉬트는 상기 플레이트보다 전도에 의한 열전달저항도가 큰 재질을 포함할 수 있다. 또다른 예로, 상기 열전달저항체는 상기 플레이트보다 곡률반경이 작은 부분을 포함할 수 있다.
- [124] 도 4a를 참조하면, 일 예로, 상기 제 1 플레이트와 상기 제 2 플레이트를 연결하는 사이드 플레이트에 전도저항쉬트가 제공될 수 있다. 도 4b를 참조하면, 일례로, 상기 제 1 플레이트 및 상기 제 2 플레이트의 적어도 일부에 전도저항쉬트(60)가 제공될 수 있다. 상기 전도저항쉬트의 바깥쪽으로는 연결프레임(70)이 더 제공될 수 있다. 상기 연결프레임은 상기 제 1 플레이트나 상기 제 2 플레이트가 연장된 부분일 수 있다. 상기 연결프레임은 상기 사이드 플레이트가 연장된 부분일 수 있다.
- [125] 선택적으로, 상기 연결프레임(70)은, 도어와 본체와의 실링을 위한 제 1 부품, 및 배기공정에 필요한 배기포트와 진공유지를 위한 게터포트 등 상기 진공공간부의 외측에 배치되는 제 2 부품이, 서로 연결되는 부분을 포함할 수 있다.
- [126] 도 4c를 참조하면, 일례로, 상기 제 1 플레이트와 상기 제 2 플레이트를 연결하는 사이드 플레이트에 전도저항쉬트가 제공될 수 있다. 상기 전도저항쉬트는 상기 진공공간부를 관통하는 관통공에 설치될 수 있다. 상기 전도저항쉬트의 외측에 상기 관로(64)가 별도로 제공될 수도 있다. 상기 전도저항쉬트는 주름형으로 제공될 수 있다. 이를 통해, 열전달경로를 길게 할 수 있고, 압력차에 의한 변형을 방지할 수 있다. 상기 전도저항쉬트(63)의 단열을 위한 별도의 차폐부재도 제공될 수 있다. 상기 전도저항쉬트는 상기 플레이트, 복사저항쉬트, 및 서포트 중 적어도 하나보다 작은 내변형도를 가지는 부분을 포함할 수 있다. 상기 복사저항쉬트는 상기 플레이트, 및 서포트 중 적어도 하나보다 작은 내변형도를 가지는 부분을 포함할 수 있다. 상기 플레이트는 상기 서포트보다 작은 내변형도를 가지는 부분을 포함할 수 있다. 상기 전도저항쉬트는 상기 플레이트, 복사저항쉬트, 및 서포트 중 적어도 하나보다 큰 전도열전달저항도를 가지는 부분을 포함할 수 있

다. 상기 복사저항쉬트는 상기 플레이트, 전도저항쉬트, 및 서포트 중 적어도 하나보다 큰 복사열전달저항도를 가지는 부분을 포함할 수 있다. 상기 서포트는 상기 플레이트보다 큰 열전달저항도를 가지는 부분을 포함할 수 있다.

- [127] 예를 들어, 상기 플레이트, 전도저항쉬트, 및 연결프레임 중 적어도 하나는 스테인레스 스틸재질을 포함할 수 있다. 상기 복사저항쉬트는 알루미늄재질을 포함할 수 있다. 상기 서포트는 수지 재질을 포함할 수 있다.
- [128] 도 5는 서포트가 사용되는 경우에 진공단열체의 내부를 배기하는 공정을 시간과 압력으로 관찰하는 그래프이다. 상기 진공단열체 진공배기단계의 예는 아래와 같다. 본 발명은 아래의 예 중 어느 하나이거나 2개 이상이 조합된 예일 수 있다.
- [129] 상기 배기단계가 수행되는 중에, 상기 진공공간부의 기체, 및 상기 진공단열체의 부품에 남아있는 잠재적인 기체가 배기되는 과정인 아웃게싱단계가 수행될 수 있다. 상기 아웃게싱단계의 일례로, 상기 배기단계는, 상기 진공단열체를 가열하거나 건조하는 단계, 상기 진공단열체에 진공압이 제공되는 단계, 및 상기 진공단열체에 게터가 제공되는 단계 중 적어도 하나를 포함할 수 있다. 이 경우, 상기 진공공간부에 제공된 부품에 남아있는 잠재적인 기체가 기화되어 배기되는 것을 촉진할 수 있다. 상기 배기단계는, 상기 진공단열체를 냉각하는 단계를 포함할 수 있다. 상기 냉각단계는, 상기 진공단열체가 가열되거나 건조되는 단계가 수행된 이후에 수행될 수 있다. 바람직하게, 상기 진공단열체를 가열하거나 건조하는 단계 및, 상기 진공단열체에 진공압이 제공되는 단계가 함께 수행될 수 있다.
- [130] 바람직하게, 상기 진공단열체를 가열하거나 건조하는 단계, 및 상기 진공단열체에 게터가 제공되는 단계가 함께 수행될 수 있다. 바람직하게, 상기 진공단열체를 가열하거나 건조하는 단계가 수행된 이후에, 상기 진공단열체가 냉각되는 단계가 수행될 수 있다. 바람직하게, 상기 진공단열체에 진공압이 제공되는 단계, 및 상기 진공단열체에 게터가 제공되는 단계는 서로 중첩되지 않도록 수행될 수 있다.
- [131] 예를 들어, 상기 진공단열체에 진공압이 제공되는 단계가 수행된 이후에, 상기 진공단열체에 게터가 제공되는 단계가 수행될 수 있다. 상기 진공단열체에 진공압이 제공되는 경우, 상기 진공공간부의 압력은 일정 수준까지 하강한 후 더 이상 하강하지 않을 수 있다. 이때, 상기 진공단열체에 진공압을 제공하는 단계를 중단한 후, 게터를 투입할 수 있다. 상기 진공단열체에 진공압을 제공하는 단계를 중단하는 예로, 상기 진공공간부에 연결된 진공펌프의 작동이 중단되는 것일 수 있다. 상기 게터를 투입할 때, 상기 진공단열체를 가열 및/또는 건조단계는 함께 수행할 수 있다. 이를 통해, 아웃게싱을 촉진할 수 있다. 다른 예로, 상기 진공단열체에 게터가 제공되는 단계가 수행된 이후에, 상기 진공단열체에 진공압이 제공되는 단계가 수행될 수 있다.

- [132] 상기 진공단열체 진공배기단계가 수행되는 시간을 진공배기시간이라고 칭할 수 있다. 상기 진공배기시간은, 상기 진공단열체가 가열 및/또는 건조 단계가 수행되는 시간(Δt_1), 상기 진공단열체에 게터가 투입된 상태로 유지되는 단계가 수행되는 시간(Δt_2), 및 상기 진공단열체가 냉각되는 단계가 수행되는 시간(Δt_3) 중 적어도 하나의 시간을 포함할 수 있다. Δt_1 , Δt_2 , Δt_3 에 대한 예는 아래와 같다. 본 발명의 아래의 예 중 어느 하나이거나 2개 이상이 조합된 예일 수 있다. 상기 진공단열체 진공배기단계에서 상기 Δt_1 은 t_{1a} 이상이고 t_{1b} 이하일 수 있다. 첫 번째 예로, 상기 t_{1a} 는 0.2hr보다 크거나 같고 0.5hr보다 작거나 같을 수 있다. 상기 t_{1b} 는 1hr보다 크거나 같고 24.0hr보다 작거나 같을 수 있다.
- [133] 바람직하게, 상기 Δt_1 은 0.3hr이상이고 12.0hr이하일 수 있다. 바람직하게, 상기 Δt_1 은 0.4hr이상이고 8.0hr이하일 수 있다. 더 바람직하게, 상기 Δt_1 은 0.5hr이상이고 4.0hr이하일 수 있다. 이 경우는, Δt_1 을 가능한 짧게 유지하여도 아웃게싱을 충분한 진공단열체에 적용될 수 있다. 일례로, 상기 진공단열체의 부품 중에서 상기 진공공간부에 노출되는 부품이, 상기 진공단열체의 부품 중에서 상기 진공공간부의 외부공간에 노출되는 되는 부품 중 어느 하나보다, 더 적은 아웃게싱을 가지는 부분을 포함하는 경우일 수 있다. 구체적으로, 상기 진공공간부에 노출되는 부품이 열가소성 플라스틱보다 더 적은 아웃게싱을 가지는 부분을 포함할 수 있다.
- [134] 더 구체적으로, 서포트나 복사저항쉬트가 상기 진공공간부에 배치되고, 상기 서포트의 아웃게싱율은 상기 열가소성 플라스틱보다 낮을 수 있다. 다른 예로, 진공단열체의 부품 중에서 상기 진공공간부에 노출되는 부품이, 상기 진공단열체의 부품 중에서 상기 진공공간부의 외부공간에 노출되는 되는 부품 중 어느 하나보다 더 높은 사용온도를 가지는 부분을 포함하는 경우일 수 있다.
- [135] 이 경우, 상기 진공단열체를 더 높은 온도로 가열할 수 있어, 아웃게싱율을 높일 수 있다. 예를 들어, 상기 진공공간부에 노출되는 부품이 열가소성 플라스틱보다 더 높은 사용온도를 부분을 포함할 수 있다. 더 구체적인 예로, 서포트나 복사저항쉬트가 상기 진공공간부에 배치되고, 상기 서포트의 사용온도는 상기 열가소성 플라스틱보다 높을 수 있다.
- [136] 또 다른 예로, 상기 진공단열체의 부품 중에서 상기 진공공간부에 노출되는 부품은, 비금속재질부분보다 금속재질부분을 더 많이 포함할 수 있다. 즉 상기 금속재질부분의 질량이 비금속재질부분의 질량보다 클 수 있다. 상기 금속재질부분의 체적이 비금속재질부분의 체적보다 클 수 있다. 상기 금속재질부분이 상기 진공공간부에 노출된 면적이 상기 비금속재질부분이 상기 진공공간부에 노출된 면적보다 클 수 있다. 상기 진공공간부에 노출되는 부품이 복수인 경우에는, 제1부품이 포함하는 금속재질의 체적과 제2부품이 포함하는 금속재질의 체적의 합산이, 제1부품이 포함하는 비금속재질의 체적과 제2부품이 포함하는 비금속재질의 체적의 합산보다 큰 경우일 수 있다. 상기 진공공간부에 노출되는 부품이 복수인 경우에는, 제1부품이 포함하는 금속재질의 질량과 제2부품이 포함하는

금속재질의 질량의 합산이, 제1부품이 포함하는 비금속재질의 질량과 제2부품이 포함하는 비금속재질의 질량의 합산보다 큰 경우일 수 있다. 상기 진공공간부에 노출되는 부품이 복수인 경우에는, 제1부품이 포함하는 금속재질이 상기 진공공간부에 노출된 면적과 제2부품이 포함하는 금속재질이 상기 진공공간부에 노출된 면적의 합산이, 제1부품이 포함하는 비금속재질이 상기 진공공간부에 노출된 면적과 제2부품이 포함하는 비금속재질이 상기 진공공간부에 노출된 면적의 합산보다 큰 경우일 수 있다.

- [137] 두번째 예로, 상기 t_{1a} 는 0.5hr보다 크거나 같고 1hr보다 작거나 같은 값일 수 있다. 상기 t_{1b} 는 24.0hr보다 크거나 같고 65hr보다 작거나 같을 수 있다. 바람직하게, 상기 Δt_1 은 1.0hr이상이고 48.0hr이하일 수 있다. 바람직하게, 상기 Δt_1 은 2hr이상이고 24.0hr이하일 수 있다. 더 바람직하게, 상기 Δt_1 은 3hr이상이고 12.0hr이하일 수 있다.
- [138] 이 경우는, Δt_1 을 가능한 길게 유지할 필요성이 있는 진공단열체일 수 있다. 이 경우는, 상기 첫번째 예에서 기술한 예들의 반대 경우이거나 상기 진공공간부에 노출되는 부품이 열가소성 물질인 경우 등을 그 예로 가질 수 있다. 중복된 설명을 생략한다. 상기 진공단열체 진공배기단계에서 상기 Δt_2 은 t_{2a} 이상이고 t_{2b} 이하일 수 있다. 상기 t_{2a} 는 0.1hr보다 크거나 같고 0.3hr보다 작거나 같을 수 있다. 상기 t_{2b} 는 1hr보다 크거나 같고 5.0hr보다 작거나 같을 수 있다.
- [139] 바람직하게, 상기 Δt_2 은 0.2hr이상이고 3.0hr이하일 수 있다. 더 바람직하게, 상기 Δt_2 은 0.3hr이상이고 2.0hr이하일 수 있다. 더 바람직하게, 상기 Δt_2 은 0.5hr이상이고 1.5hr이하일 수 있다. 이 경우는, Δt_2 을 가능한 짧게 유지하여도 게터를 통한 아웃게싱이 충분한 진공단열체일 수 있다.
- [140] 상기 진공단열체 진공배기단계에서 상기 Δt_3 은 t_{3a} 이상이고 t_{3b} 이하일 수 있다.
- [141] 상기 t_{3a} 는 0.2hr보다 크거나 같고 0.8hr보다 작거나 같을 수 있다. 상기 t_{3b} 는 1hr보다 크거나 같고 65.0hr보다 작거나 같을 수 있다. 바람직하게, 상기 Δt_3 은 0.2hr이상이고 48.0hr이하일 수 있다. 바람직하게, 상기 Δt_3 은 0.3hr이상이고 24.0hr이하일 수 있다. 더 바람직하게, 상기 Δt_3 은 0.4hr이상이고 12.0hr이하일 수 있다. 더 바람직하게, 상기 Δt_3 은 0.5hr이상이고 5.0hr이하일 수 있다. 상기 배기단계 중 가열 및/또는 건조단계가 수행된 이후에, 상기 냉각단계가 수행될 수 있다.
- [142] 일 예로, 상기 가열 및/또는 건조단계가 수행된 시간이 긴 경우에, Δt_3 가 길어질 수 있다. 본 발명의 진공단열체는 Δt_1 이 Δt_2 보다 크도록 제작되거나, Δt_1 이 Δt_3 보다 작거나 같도록 제작되거나, Δt_3 은 Δt_2 보다 크도록 제작될 수 있다.
- [143] 바람직하게는, $\Delta t_2 < \Delta t_1 \leq \Delta t_3$ 일 수 있다. 본 발명의 진공단열체는 $\Delta t_1 + \Delta t_2 + \Delta t_3$ 이, 0.3hr보다 크거나 같고 70hr보다 작거나 같도록 제작될 수 있다. 본 발명의 진공단열체는 $\Delta t_1 + \Delta t_2 + \Delta t_3$ 이, 1hr보다 크거나 같고, 65hr보다 작거나 같도록 제작될 수 있다.

- [144] 본 발명의 진공단열체는 $\Delta t_1 + \Delta t_2 + \Delta t_3$ 이, 2hr보다 크거나 같고, 24hr보다 작거나 같도록 제작될 수 있다. 더 바람직하게는, $\Delta t_1 + \Delta t_2 + \Delta t_3$ 이 3hr보다 크거나 같고, 6hr보다 작거나 같도록 제작될 수 있다.
- [145] 상기 배기단계 중 진공압 조건에 대한 예는 아래와 같다. 본 발명은 아래의 예 중 어느 하나이거나 2개 이상이 조합된 예일 수 있다. 상기 배기단계 중에 상기 진공공간부 진공압의 최저값은 $1.8E-6$ Torr보다 클 수 있다. 바람직하게, 상기 진공압의 최저값은 $1.8E-6$ Torr보다 크고 $1.0E-4$ Torr보다 작거나 같을 수 있다. 상기 진공압의 최저값은 $0.5E-6$ Torr보다 크고, $1.0E-4$ Torr보다 작거나 같을 수 있다. 상기 진공압의 최저값은 $0.5E-6$ Torr보다 크고, $0.5E-5$ Torr보다 작거나 같을 수 있다. 더 바람직하게, 상기 진공압의 최저값은 $0.5E-6$ Torr 보다 크고 $1.0E-5$ Torr보다 작은 값일 수 있다.
- [146] 이와 같이, 상기 배기단계 중에 제공되는 진공압의 최저값을 제한할 수 있다. 그 이유는, 상기 배기단계 중에 진공펌프로 감압을 수행하여도, 일정수준이하에서는 진공압이 내려가는 정도가 둔화되기 때문이다.
- [147] 실시예로서, 상기 배기단계가 수행된 이후에 상기 진공공간부의 진공압은 $1.0E-5$ Torr보다 크거나 같고, $5.0E-1$ Torr보다 작거나 같은 압력으로 유지될 수 있다. 상기 유지되는 진공압은 $1.0E-5$ Torr보다 크거나 같고, $1.0E-1$ Torr보다 작거나 같을 수 있다. 상기 유지되는 진공압은 $1.0E-5$ Torr보다 크거나 같고, $1.0E-2$ Torr보다 작거나 같을 수 있다. 상기 유지되는 진공압은 $1.0E-4$ Torr보다 크거나 같고, $1.0E-2$ Torr보다 작거나 같을 수 있다. 상기 유지되는 진공압은 $1.0E-5$ Torr보다 크거나 같고, $1.0E-3$ Torr보다 작거나 같을 수 있다. 상기 유지되는 진공압은 $1.0E-4$ Torr보다 크거나 같고, $1.0E-3$ Torr보다 작거나 같은 압력일 수 있다. 실시예의 진공단열체는, 두 대의 예시 제품의 가속실험으로 상기 진공압의 변화를 예측한 결과를 제시한다. 하나는 16.3년 이후에도 $1.0E-04$ Torr이하로 진공압이 유지되는 것을 확인하고, 다른 하나는 17.8년 이후에도 $1.0E-04$ Torr이하로 진공압이 유지되는 것을 확인할 수 있었다.
- [148] 진공단열체의 진공압은 경년변화가 있더라도 소정의 수준 이하로 유지되어야만 산업적인 바람직하게 이용할 수 있다.
- [149] 도 5a는 일 예에 따른 배기공정의 경과시간과 압력의 그래프이고, 도 5b는 128 리터의 내부용적을 가지는 냉장고의 진공단열체의 가속실험으로 장기 진공유지 실험을 한 결과를 설명한다.
- [150] 도 5b를 참조하면, 경년변화에 따라서 상기 진공압은 점진적으로 상승하는 것을 볼 수 있다. 예를 들어, 4.7년이 경과한 후에 $6.7E-04$ Torr이고, 10년이 경과한 후에 $1.7E-03$ Torr이고, 59년이 경과한 후에 $1.0E-02$ Torr에 이르는 것을 확인할 수 있었다. 이와 같은 실험결과에 따르면 실시예에 따른 진공단열체는 충분히 산업적인 적용이 가능한 것을 확인할 수 있다.
- [151] 도 6은 진공압과 가스전도도를 비교하는 그래프이다. 도 6을 참조하면, 상기 진공공간부(50) 내부의 사이 캡의 크기에 따라서 진공압에 따른 가스전도열을 실질

열전달계수(eK)의 그래프로 나타내었다. 상기 진공공간부의 갭은 3mm, 4.5mm, 및 9mm의 세 가지 경우로 측정하였다. 상기 진공공간부의 갭은 다음과 같이 정의된다. 상기 진공공간부의 내부에 상기 복사저항쉬트(32)가 있는 경우는 상기 복사저항쉬트와 인접한 플레이트 사이의 거리일 수 있다. 상기 진공공간부의 내부에 복사저항쉬트가 없는 경우는 상기 제 1 플레이트 및 상기 제 2 플레이트 사이의 거리일 수 있다. 폴리우레탄을 발포하여 단열재를 제공하는 종래의 실질열전달계수 0.0196 W/mk과 대응되는 지점은 갭의 크기가 작아서 3mm인 경우에도 5.0E-1 Torr 인 것을 볼 수 있었다.

[152] 한편, 진공압이 낮아지더라도 가스전도열에 의한 단열효과의 저감효과가 포화되는 지점은 대략 4.5E-3Torr인 지점인 것을 확인할 수 있었다. 상기 4.5E-3Torr의 압력은 가스전도열의 저감효과가 포화되는 지점으로 확정할 수 있다.

[153] 또한, 실질열전달계수가 0.01W/mk일때에는 1.2E-2Torr이다. 갭에 따른 진공공간부의 진공압의 범위를 제시하는 예를 제시한다. 상기 서포트는, 바, 연결 플레이트, 및 지지 플레이트 중 적어도 하나를 포함할 수 있다. 이 경우, 상기 진공공간부의 갭은 3mm보다 크거나 같은 경우에, 상기 진공압은 A(A는 후술한다)보다 크거나 같고 5E-1 Torr보다 작을 수 있다. 상기 진공압은, 2.65E-1 Torr보다 크고, 5E-1 Torr보다 작을 수 있다.

[154] 다른 예로, 상기 서포트는, 바, 연결 플레이트 및 지지 플레이트 중 적어도 하나를 포함할 수 있다. 이 경우, 상기 진공공간부의 갭은 4.5mm보다 크거나 같을 수 있다. 이 경우, 상기 진공압은 A보다 크거나 같고 3E-1 Torr보다 작을 수 있다. 상기 진공압은 1.2E-2 Torr보다 크고, 5E-1 Torr보다 작을 수 있다. 또다른 예로, 상기 서포트는, 바, 연결 플레이트 및 지지 플레이트 중 적어도 하나를 포함하고, 상기 진공공간부의 갭은 9mm보다 크거나 같을 수 있다. 이 경우, 상기 진공압은 A보다 크거나 같고 1.0×10^{-1} Torr보다 작을 수 있다. 상기 진공압은 4.5E-3 Torr보다 크고, 5E-1 Torr보다 작을 수 있다

[155] 여기서, A는 1.0×10^{-6} Torr보다 크거나 같고, 1.0E-5Torr보다 작거나 같은 값일 수 있다. 바람직하게, A는 1.0×10^{-5} Torr보다 크거나 같고, 1.0E-4Torr보다 작거나 같은 값일 수 있다. 상기 서포트가 다공성 물질이나 충전재를 포함하는 경우에, 상기 진공압은 4.7E-2Torr보다 크거나 같고, 5E-1 Torr보다 작거나 같을 수 있다. 이 경우는, 갭의 크기가 수 마이크로미터에서 수백 마이크로미터인 것으로 이해될 수 있다. 상기 진공공간부에 상기 서포트와 상기 다공성물질이 함께 제공되는 경우에는 상기 서포트만을 사용하는 경우와 상기 다공성물질만을 사용하는 경우의 중간 정도의 진공압을 조성하여 사용할 수 있다.

[156] 도 7은 진공단열체의 제작공정을 설명하는 도면이다.

[157] 선택적으로, 상기 진공단열체는 상기 제 1 플레이트와 상기 제 2 플레이트가 미리 준비되는 진공단열체 부품준비단계에 의해 제작될 수 있다. 선택적으로, 상기 진공단열체는 상기 제 1 플레이트와 제 2 플레이트가 조립되는 진공단열체 부품조립단계에 의해 제작될 수 있다. 선택적으로, 상기 진공단열체는 상기 제 1 플레

이트와 상기 제 2 플레이트 사이에 형성된 공간의 기체가 배출되는 진공단열체 진공배기단계에 의해 제작될 수 있다. 선택적으로, 상기 진공단열체 부품준비단계가 수행된 이후에, 상기 진공단열체 부품조립단계 및/또는 상기 진공단열체 진공배기단계가 수행될 수 있다.

- [158] 선택적으로, 상기 진공단열체 부품조립단계가 수행된 이후에, 상기 진공단열체 진공배기단계가 수행될 수 있다. 선택적으로, 상기 진공단열체는 상기 제 1 플레이트와 상기 제 2 플레이트 사이의 공간이 밀봉되는 진공단열체 부품밀봉단계(S3)에 의해 제작될 수 있다. 상기 진공단열체 부품밀봉단계는 상기 진공단열체 진공배기단계(S4) 이전에 수행될 수 있다. 상기 진공단열체는, 상기 진공단열체가 장치를 구성하는 부품과 결합되는 장치조립단계(S5)에 의해 제작될 수 있다. 상기 진공단열체는, 장치조립단계(S5)에 의해서 소정의 목적을 가진 물건으로 제작될 수 있다. 상기 장치조립단계는 상기 진공단열체 진공배기단계 이후에 수행될 수 있다.
- [159] 여기서, 장치를 구성하는 부품은, 상기 진공단열체와 함께 상기 장치를 구성하는 부품을 의미할 수 있다.
- [160] 상기 진공단열체 부품준비단계(S1)는 상기 진공단열체를 구성하는 부품이 준비되거나 제작되는 단계일 수 있다. 상기 진공단열체를 구성하는 부품의 예로, 플레이트, 서포트, 열전달저항체, 및 관 등 각종 부품이 포함될 수 있다. 상기 진공단열체 부품조립단계(S2)는 상기 준비된 부품이 조립되는 단계일 수 있다. 상기 진공단열체 부품조립단계는, 상기 플레이트의 적어도 일부에 상기 서포트 및 상기 열전달저항체 중 적어도 일부가 배치되는 단계를 포함할 수 있다.
- [161] 예를 들어, 상기 진공단열체 부품조립단계는, 상기 제 1 플레이트와 상기 제 2 플레이트 사이에 상기 서포트 및 상기 열전달저항체 중 적어도 일부가 배치되는 단계를 포함할 수 있다. 선택적으로, 상기 진공단열체 부품조립단계는, 상기 플레이트의 적어도 일부에 관통부품이 배치되는 단계를 포함할 수 있다. 예를 들어, 상기 진공단열체 부품조립단계는, 상기 제1,2플레이트 사이에 관통부품이나 표면부품이 배치되는 단계를 포함할 수 있다. 상기 제 1 플레이트와 상기 제 2 플레이트 사이에 상기 관통부품이 배치된 이후에, 상기 관통부품이 상기 관통부품 체결부에 연결되거나 밀봉될 수 있다.
- [162] 상기 진공단열체 진공배기단계의 예는 아래와 같다. 본 발명은, 아래의 예 중 어느 하나이거나 2개 이상이 조합된 예일 수 있다. 상기 진공단열체 진공배기단계는, 진공단열체가 배기로에 투입되는 단계, 게터 활성화단계, 진공누설 점검단계, 및 배기포트 폐쇄단계 중 적어도 하나를 포함할 수 있다. 상기 부품체결부가 형성되는 단계는, 상기 진공단열체 부품준비단계, 상기 진공단열체 부품조립단계, 및 장치조립단계 중 적어도 하나의 단계를 포함할 수 있다. 상기 진공단열체 진공배기단계가 수행되기 전에, 상기 진공단열체를 구성하는 부품이 세척되는 단계가 수행될 수 있다. 선택적으로, 상기 세척단계는, 상기 진공단열체를 구성하는 부품에 초음파가 인가되는 단계, 및/또는 상기 진공단열체를 구성하는 부품

의 표면에 에탄올이나 에탄올이 함유된 물질이 제공되는 단계를 포함할 수 있다. 상기 초음파는 10khz에서 50khz사이의 강도를 가질 수 있다. 상기 물질 중 에탄올의 함유량은 50%이상일 수 있다. 일례로, 상기 물질 중 에탄올의 함유량은 50%에서 90%이하일 수 있다. 다른 예로, 상기 물질 중 에탄올의 함유량은 60%에서 80%이하일 수 있다.

[163] 또 다른 예로, 상기 물질 중 에탄올의 함유량은 65%에서 75%이하일 수 있다. 선택적으로, 상기 세척단계가 수행된 이후에, 상기 진공단열체를 구성하는 부품이 건조되는 단계가 수행될 수 있다. 선택적으로, 상기 세척단계가 수행된 이후에, 상기 진공단열체를 구성하는 부품이 가열되는 단계가 수행될 수 있다.

[164] 진공단열체에는 열교환기가 설치될 수 있다. 이하의 사항은 선택적일 수 있다. 상기 열교환기는 상기 제 1 공간과 상기 제 2 공간을 연결할 수 있다. 상기 열교환기는 증발기에서 토출되는 냉매와, 증발기로 흡입되는 냉매를 열교환할 수 있다. 상기 열교환기의 적어도 일부는 상기 제 3 공간에 놓일 수 있다.

[165] 본 문서의 어느 도면에 개시되는 사항 및 설명은 서로 다른 실시예를 제공할 수 있다. 본 문서의 어느 도면에 개시되는 내용은 다른 도면의 내용으로 적용될 수 있다.

[166] 도 8은 서포트와 열교환기가 설치되는 일 예를 보인다.

[167] 이하의 사항은 선택적일 수 있다. 도 8을 참조하면, 상기 열교환기(57)는 진공단열체의 후면에 설치될 수 있다. 상기 열교환기를 이루는 냉매관의 제 1 단부는 기계실(8)로 인출될 수 있다. 상기 기계실은 제 2 공간에 놓일 수 있다. 상기 열교환기를 이루는 냉매관의 제 2 단부는 저온공간으로 인출될 수 있다. 상기 저온공간은 제 1 공간에 놓일 수 있다. 상기 열교환기는 소정의 길이로 제공되어 충분한 열교환이 가능하도록 할 수 있다. 상기 열교환기는 벤딩되는 벤딩부를 가질 수 있다. 상기 열교환기는 직선으로 연장하는 직선부를 가질 수 있다. 상기 직선부는 적어도 두 개 이상 제공될 수 있다. 상기 직선부의 사이에는 벤딩부가 제공될 수 있다. 적어도 어느 하나의 벤딩부는 상기 제 3 공간의 연장방향으로 벤딩될 수 있다. 적어도 어느 하나의 벤딩부는 상기 제 3 공간의 두께방향으로 벤딩될 수 있다.

[168] 이하의 사항은 선택적일 수 있다. 진공단열체의 후면에 놓이는 서포트(30)는 한 몸의 단일구조체로 제공될 수 있다. 상기 단일구조체는 적어도 두 개의 개별 단위가 서로 결합되는 구조로 제공될 수 있다. 상기 단위체(33)는 상하로 각각 체결될 수 있다. 상기 단위체(33)는 아래의 단위체와 위의 단위체가 서로 엇갈리게 체결될 수 있다. 이에 따라서 상기 단일구조체를 제공할 수 있다. 상기 단위체의 좌우로는 좌우간격이 있을 수 있다. 상기 벤딩부는 각 단위체의 좌우간격에는 놓이지 않을 수 있다. 이에 따라 벤딩부의 자리잡음이 편리할 수 있다. 이에 따라 상기 열교환기를 안정되게 지지할 수 있다. 상기 벤딩부가 두 개 있는 경우에는, 두 개의 벤딩부가 같은 단위체에 놓일 수 있다. 상기 열교환기는 적어도 두 개 이상의 단위체를 통과할 수 있다.

- [169] 이하의 사항은 선택적일 수 있다. 상기 서포트는 격자구조로 제공될 수 있다. 상기 격자 사이를 상기 열교환기가 통과할 수 있다. 상기 단일구조체에 상기 열교환기가 놓여진 상태로 이동할 수 있다. 상기 단일구조체에 상기 열교환기가 놓여진 상태로 상기 플레이트에 놓일 수 있다. 상기 서포트는 PPS를 재질로 할 수 있다. 상기 서포트는 유리섬유가 포함되는 PPS를 재질로 할 수 있다.
- [170] 이하에서는 단위체를 설명한다. 실시예 간의 설명이 같은 부분은 어느 한 실시예에서만 설명한다.
- [171] 도 9는 서포트의 단위체와 상기 단위체의 체결의 실시예를 보이는 도면이다. 도 9(a)는 체결 준비 상태의 단위체의 정렬을 보이는 도면이다. 도 9(b)는 단위체가 체결된 서포트를 보인다. 도 9를 참조한다.
- [172] 이하의 사항은 선택적으로 적용될 수 있다. 상기 단위체(33)는 종류가 하나로 제공될 수 있다. 상기 단위체는 절단되어 사용될 수도 있다. 상기 단위체는 상하로 마주보고 결합될 수 있다. 어느 단위체는 체결되는 단위체와 2축 방향 중 적어도 어느 일축방향으로 상대 이동하여 체결될 수 있다. 상기 단위체는 다수의 격자가 제공될 수 있다. 상기 단위체는 제 1 지지체(31)가 제공될 수 있다. 상기 제 1 지지체는 바(31)일 수 있다. 상기 바는 지지 플레이트(35)에서 교차하는 방향으로 연장할 수 있다. 상기 단위체는 제 2 지지체(36)가 제공될 수 있다. 상기 제 2 지지체는 체결구일 수 있다. 상기 체결구는 상기 단위체의 테두리의 일부분에 제공될 수 있다. 상기 체결구는 삽입홈을 가질 수 있다. 상기 단위체는 제 3 지지체(38)가 제공될 수 있다. 상기 제 3 지지체는 상기 단위체의 테두리의 일 부분에 제공될 수 있다. 상기 제 3 지지체는 상기 제 2 지지체와 체결될 수 있다. 상기 제 3 지지체는 돌기일 수 있다. 상기 돌기는 상기 체결구에 끼워져 고정될 수 있다. 상기 단위체는 제 4 지지체(39)가 제공될 수 있다. 상기 제 4 지지체는 홈일 수 있다. 상기 제 4 지지체는 상기 제 1 지지체와 체결될 수 있다. 상기 제 4 지지체는 상기 지지 플레이트(35)과 교차하는 방향으로 개구되는 부분을 가질 수 있다. 상기 단위체는 사출물로 제공될 수 있다. 상기 단위체에는 사출액이 주입되는 사출게이트가 제공될 수 있다. 상기 제 1, 4 지지체는 격자를 따라서 교번하여 제공될 수 있다. 이에 따라서, 상기 단위체는 상하방향으로 서로 체결될 수 있다. 이에 따라서 상기 단위체는 상기 제 1, 4 지지체가 마주보고 서로 체결될 수 있다. 이에 따라서 상기 단위체는 진공공간부의 연장방향을 따르는 X축 및 Y축 방향 중 적어도 어느 일방향으로 이격하여도 상하방향으로 체결될 수 있다. 여기서 이격하는 단위는 $2n$ (n 은 자연수)개의 격자(격자 또는 피치라고 할 수 있다)로 주어질 수 있다. 상기 제 2, 3 지지체는 단위체의 마주보는 테두리에 제공될 수 있다. 이로써, 상기 단위체는 좌우방향으로 체결될 수 있다. 상기 좌우방향은 진공공간부의 연장방향을 따르는 X축 및 Y축 방향 중 적어도 어느 일방향일 수 있다.
- [173] 이하의 사항은 선택적으로 적용될 수 있다. 상기 서포트에서 상기 사출게이트 중의 적어도 두개는 상하로 서로 중첩될 수 있다. 중첩되는 사출게이트는 상기 단위체의 중앙부에 위치할 수 있다. 상기 서포트에서 상기 사출게이트 중의 적어도

도 두 개는 상하로 서로 중첩하지 않을 수 있다. 중첩되지 않는 사출게이트는 상기 단위체의 주변부에 위치할 수 있다.

- [174] 이하의 사항은 선택적으로 적용될 수 있다. 상기 사출게이트의 간격이 짧은 영역과, 상기 사출게이트의 간격이 긴 영역이 구분될 수 있다. 상기 사출게이트의 간격이 짧은 영역은 단위체의 중앙부에 있을 수 있다. 상기 사출게이트의 간격이 짧은 영역은 사출게이트가 상하로 중첩되는 영역을 포함할 수 있다. 상기 사출게이트의 간격이 긴 영역은 단위체의 주변부에 있을 수 있다. 상기 사출게이트의 간격이 짧은 영역은 사출게이트가 상하로 비중첩되는 영역을 포함할 수 있다.
- [175] 이하의 사항은 선택적으로 적용될 수 있다. 상기 단위체의 어느 테두리에는 어느 지지체도 제공되지 않을 수도 있다. 이에 따라서 어느 일 방향으로는 체결되지 않을 수도 있다.
- [176] 도 10은 서포트의 단위체와 상기 단위체의 체결의 실시예를 보이는 도면이다. 도 10을 참조한다.
- [177] 상기 2, 3 지지체가 서로 체결될 수 있다. 상기 제 1, 4 지지체가 서로 체결될 수 있다. 이하 사항은 선택적으로 적용될 수 있다. 하측은 진공공간부의 연장방향(2축방향)으로 단위체가 체결될 수 있다. 상측도 진공공간부의 연장방향(2축방향)으로 단위체가 체결될 수 있다. 하측의 단위체와 상측의 단위체는 서로 체결될 수 있다. 상기 단위체는 상기 진공단열체의 연장방향으로 무한하게 확장할 수 있다.
- [178] 상기 단위체는 다양한 예를 가질 수 있다. 상기 단위체의 실시예 및 그 단위체로 구현되는 서포트의 다양한 예를 설명한다. 설명에 앞서 용어를 정리한다. 상기 단위체의 회전각도만 다르고 서로 상하로 같은 형태로 체결되는 것을 단위체의 대칭정렬이라고 한다. 상기 대칭정렬을 비중첩이라고 할 수 있다. 여기서 비중첩은 단위체의 에지가 상하로 서로 정렬되지 않는 것을 의미할 수 있다. 상기 대칭정렬의 상태는 상하의 어느 일측의 단위체의 에지가 타측의 단위체의 에지와 정렬하는 것을 의미할 수 있다. 상하의 어느 일측의 단위체의 에지가 타측의 단위체의 에지와 정렬되지 않는 것을 단위체의 비정렬이라고 할 수 있다. 상기 비정렬을 중첩이라고 할 수 있다. 여기서 중첩은 단위체의 에지가 상하로 서로 정렬되는 것을 의미할 수 있다.
- [179] 도 11은 실시예의 서포트이다. 도 11(a)는 단위체가 대칭정렬하는 서포트를 보인다. 도 11(b)는 도 11(a)의 1-1'의 단면도이다. 도 11을 참조한다.
- [180] 상측의 단위체(33a)와 하측의 단위체(33b)는 서로 동일할 수 있다. 상기 단위체는 제 1, 4 지지체가 교번하여 제공될 수 있다. 상기 단위체의 제 1 Y축 에지는 제 1 지지체(31)...제 4 지지체(39)의 단부로 제공될 수 있다. 여기서, '...'의 의미는 제 1, 4 지지체가 교번하는 것을 말할 수 있다. 상기 단위체의 제 2 Y축 에지는 제 4 지지체...제 1 지지체의 단부로 제공될 수 있다. 상기 제 1 Y축 에지와 상기 제 2 Y축 에지는, 상기 단위체에서 서로 마주보는 한 쌍의 Y축 에지를 말할 수 있다. 상기 단위체의 제 1 X축 에지에는 제 1 지지체(31)...제 4 지지체(39)의 단부로 제공

될 수 있다. 상기 단위체의 제 2 X축 에지에는 제 4 지지체...제 1 지지체의 단부로 제공될 수 있다. 상기 제 1 X축 에지와 상기 제 2 X축 에지는, 상기 단위체에서 서로 마주보는 한 쌍의 X축 에지를 말할 수 있다. 상기 교차관계로 제 1, 2 지지체가 배치되는 단위체를 2축 압수 비대칭 단위체라고 할 수 있다.

- [181] 상기 서포트는 제 2, 3 지지체(36)(38)가 제공될 수 있다. 상기 제 2, 3 지지체가 직접 연결되어 더 큰 서포트를 형성할 수 있다.
- [182] 도 12는 실시예의 서포트이다. 도 11(a)는 단위체가 비정렬하는 서포트를 보인다. 도 12(b)는 도 12(a)의 1-1'의 단면도이다. 도 12를 참조한다.
- [183] 상기 2축 압수 비대칭 단위체가 비정렬하여 상하로 체결될 수 있다. 진공공간부의 연장방향으로 2축으로 1피치이동하여 체결될 수 있다. 상기 서포트는 제 2, 3 지지체(36)(38)가 없을 수 있다. 상하의 단위체가 교차하여 체결될 수 있다. 상기 서포트는 무한하게 커질 수 있다. 어느 한 쪽의 단위체의 한 격자가 비는 빈 영역(S)이 제공될 수 있다. 상기 빈 영역(S)은 어느 한 쪽의 지지 플레이트 및 지지체가 없는 영역일 수 있다. 빈영역(S)에는 관, 및 게터 등의 진공단열체의 동작에 필요한 부품이 놓일 수 있다. 상기 빈영역(S) 중에서 서포트의 에지에 있는 영역은 단일의 상기 바 또는 단일의 지지 플레이트에 의해서 지지될 수 있다. 상기 빈영역(S) 중에서 서포트의 에지에 있는 영역은 추후에 제거될 수도 있다.
- [184] 도 13은 실시예의 서포트이다. 도 13(a)는 단위체가 비정렬하는 서포트를 보인다. 도 13(b)는 도 13(a)의 1-1'의 단면도이다. 도 13을 참조한다.
- [185] 상기 2축 압수 비대칭 단위체가 비정렬하여 상하로 체결될 수 있다. 진공공간부의 연장방향으로 1축으로 2피치이동하여 체결될 수 있다. 상기 서포트는 제 2, 3 지지체(36)(38)가 마주보는 한 쌍의 테두리에만 제공될 수 있다. 상하의 단위체가 교차하여 체결될 수 있다. 상기 서포트는 무한하게 커질 수 있다. 어느 한 쪽의 단위체에 두 격자가 비는 큰 빈 영역(S1)이 제공될 수 있다. 상기 큰 빈 영역(S1)에는 열교환기 등의 진공단열체의 동작에 필요한 큰 부품이 놓일 수 있다. 상기 큰 빈 영역(S1)에 비하여 한격자의 빈 영역은 작은 빈 영역(S2)라고 할 수 있다. 상기 작은 빈 영역(S2)에는 관, 및 게터 등의 진공단열체의 동작에 필요한 작은 부품이 놓일 수 있다.
- [186] 도 14는 실시예의 서포트이다. 도 14(a)는 단위체가 대칭정렬하는 서포트를 보인다. 도 14(b)는 도 14(a)의 1-1'의 단면도이다. 도 14를 참조한다.
- [187] 상측의 단위체(33a)와 하측의 단위체(33b)는 서로 동일할 수 있다. 상기 단위체는 제 1, 4 지지체가 교번하여 제공될 수 있다. 상기 단위체의 제 1 Y축 에지는 제 4 지지체(39)...제 4 지지체(39)의 단부로 제공될 수 있다. 여기서, '...'의 의미는 제 1, 4 지지체가 교번하는 것을 말할 수 있다. 상기 단위체의 제 2 Y축 에지는 제 1 지지체...제 1 지지체의 단부로 제공될 수 있다. 상기 제 1 Y축 에지와 상기 제 2 Y축 에지는, 상기 단위체에서 서로 마주보는 한 쌍의 Y축 에지를 말할 수 있다. 상기 단위체의 제 1 X축 에지에는 제 4 지지체(39)...제 1 지지체(31)의 단부로 제공될 수 있다. 상기 단위체의 제 2 X축 에지에는 제 1 지지체...제 4 지지체의 단부로

- 제공될 수 있다. 상기 제 1 X축 에지와 상기 제 2 X축 에지는, 상기 단위체에서 서로 마주보는 한 쌍의 X축 에지를 말할 수 있다. 상기 교차관계로 제 1, 2 지지체가 배치되는 단위체를 1축 압수 대칭 단위체라고 할 수 있다.
- [188] 상기 1축 압수 대칭 단위체는, X축의 격자수와 Y축의 격자수를 달리하며 다양한 경우로 제작할 수 있다. 상기 1축 압수 대칭 단위체는, 90도 단위로 회전하는 것에 의해서 다양한 서로 이성질의 단위체를 제공할 수 있다.
- [189] 상기 서포트는 제 2, 3 지지체(36)(38)가 제공될 수 있다. 상기 제 2, 3 지지체가 연결되어 더 큰 서포트를 형성할 수 있다.
- [190] 도 15는 실시예의 서포트이다. 도 15는 단위체가 비정렬하는 서포트를 보인다. 도 15를 참조한다.
- [191] 상기 1축 압수 대칭 단위체가 비정렬하여 상하로 체결될 수 있다. 진공공간부의 연장방향으로 1축으로 1피치이동하여 체결될 수 있다. 상측 단위체(33a)를 직각으로 회전할 수 있다. 상기 서포트는 제 2, 3 지지체(36)(38)가 제공될 수 있다. 상하의 단위체가 교차하여 체결될 수 있다. 상기 서포트는 무한하게 커질 수 있다.
- [192] 도 16은 실시예의 서포트이다. 도 16(a)는 진공공간부의 연장방향으로 2축으로 1피치 이동하여 체결되는 서포트이다. 도 16(b)는 도 16(a)의 1-1'의 단면도이다. 16을 참조한다.
- [193] 상기 1축 압수 대칭 단위체는 다양한 조합의 서포트를 제공할 수 있다. 상기 1축 압수 비대칭 단위체가 비정렬하여 상하로 체결될 수 있다. 진공공간부의 연장방향으로 2축으로 1피치이동하여 체결될 수 있다. 상기 서포트는 제 2, 3 지지체(36)(38)가 없을 수 있다. 상하의 단위체가 교차하여 체결될 수 있다. 상기 서포트는 무한하게 커질 수 있다. 어느 한 쪽의 단위체의 한 격자가 작은 빈 영역(S1)이 제공될 수 있다.
- [194] 도 17은 실시예의 서포트이다. 도 17(a)(b)는 진공공간부의 연장방향의 1축으로 2피치 이동하여 체결되는 서포트이다. 도 17(c)(d)진공공간부의 연장방향의 1축으로 2피치 이동하여 체결되는 서포트이다. 도 17을 참조한다.
- [195] 상기 1축 압수 대칭 단위체는 다양한 조합의 서포트를 제공할 수 있다. 상기 1축 압수 비대칭 단위체가 비정렬하여 상하로 체결될 수 있다. 진공공간부의 연장방향으로 1축으로 1피치이동하여 체결될 수 있다. 상기 서포트는 제 2, 3 지지체(36)(38)가 한 쌍의 마주보는 테두리에 제공될 수 있다. 상하의 단위체가 교차하여 체결될 수 있다. 상기 서포트는 무한하게 커질 수 있다. 어느 한 쪽의 단위체의 한 격자가 작은 빈 영역(S1)이 제공될 수 있다. 상기 1피치 이동과 상기 2피치 이동은, 상하 단위체의 회전상태가 서로 다를 수 있다.
- [196] 도 18은 실시예의 서포트이다. 도 18(a)는 상하의 단위체가 진공공간부의 X축 방향으로 비정렬하는 서포트를 보인다. 도 18(b)는 상하의 단위체가 진공공간부의 Y축 방향으로 비정렬하는 서포트를 보인다. 도 18을 참조한다.
- [197] 상측의 단위체(33a)와 하측의 단위체(33b)는 서로 동일할 수 있다. 상기 단위체는 제 1, 4 지지체가 교번하여 제공될 수 있다. 상기 단위체의 제 1 Y축 에지는 제

4 지지체(39)...제 4 지지체(39)의 단부로 제공될 수 있다. 여기서, '...'의 의미는 제 1, 4 지지체가 교번하는 것을 말할 수 있다. 상기 단위체의 제 2 Y축 에지는 제 1 지지체...제 1 지지체의 단부로 제공될 수 있다. 상기 제 1 Y축 에지와 상기 제 2 Y축 에지는, 상기 단위체에서 서로 마주보는 한 쌍의 Y축 에지를 말할 수 있다. 상기 단위체의 제 1 X축 에지에는 제 4 지지체(31)...제 4 지지체(39)의 단부로 제공될 수 있다. 상기 단위체의 제 2 X축 에지에는 제 1 지지체...제 1 지지체의 단부로 제공될 수 있다. 상기 제 1 X축 에지와 상기 제 2 X축 에지는, 상기 단위체에서 서로 마주보는 한 쌍의 X축 에지를 말할 수 있다. 상기 교차관계로 제 1, 2 지지체가 배치되는 단위체를 2축 압수 대칭 단위체라고 할 수 있다.

- [198] 상기 서포트는 제 2, 3 지지체(36)(38)가 제공될 수 있다. 상기 제 2, 3 지지체가 연결되어 더 큰 서포트를 형성할 수 있다.
- [199] 상기 2축 압수 대칭 단위체가 비정렬하여 상하로 체결될 수 있다. 2축 압수 대칭 단위체는 대칭정렬할 수 없다. 진공공간부의 연장방향의 어느 1축으로 1피치 이동하여 체결될 수 있다. 상하의 단위체가 교차하여 체결될 수 있다. 상기 서포트는 무한하게 커질 수 있다. 어느 한 쪽의 단위체의 한 격자가 비는 빈 영역(S)이 제공될 수 있다. 상기 빈영역(S1)에는 관, 및 게터 등의 진공단열체의 동작에 필요한 부품이 놓일 수 있다.
- [200] 도 19는 실시예의 서포트이다. 도 19(a)는 상하의 단위체가 진공공간부의 X축 방향으로 비정렬하는 서포트를 보인다. 도 19(b)는 도 19(a)의 1-1'의 단면도이다. 도 19(c)는 도 19(a)의 평면도이다. 도 19를 참조한다.
- [201] 상하 단위체(33a)(33b) 중의 어느 하나는 다른 하나에 대하여, 진공공간부의 연장방향의 제 1 축(예를 들어, X축)으로 3피치 이동하여 체결될 수 있다. 상하 단위체(33a)(33b) 중의 어느 하나는 다른 하나에 대하여, 진공공간부의 연장방향의 제 2 축(예를 들어 Y축)으로 3피치이동하여 체결될 수 있다. 인접하는 상측의 단위체 서로 2피치 이격하여 놓일 수 있다. 인접하는 상측의 단위체 서로 2피치 이격하여 놓일 수 있다. 상하의 단위체가 교차하여 체결될 수 있다. 상기 서포트는 무한하게 커질 수 있다. 어느 한 쪽의 단위체의 두 격자가 비는 큰 빈 영역(S1) 및 어느 한 쪽의 단위체의 두 격자가 비는 작은 빈 영역(S2)를 모두 제공할 수 있다.
- [202] 단위체의 실시예들은, 상기 진공공간부의 연장방향 중의 적어도 하나의 축으로 격자수의 $2n$ (n 은 자연수)만큼 이동하여 서포트를 제공할 수 있다. 제 1, 4 지지체가 교번하기 때문이다.
- [203] 도 20은 단위체의 진공공간부의 연장방향을 따른 체결관계를 보이는 도면이다. 도 20(a)는 실시예의 단위체의 부분 단면도이다. 도 20(b)는 실시예의 서포트의 부분 단면도이다. 도 20을 참조한다.
- [204] 이하 사항은 선택적으로 제공될 수 있다. 상기 제 1, 2 지지체(31)(39)는 서로 교번하여 제공될 수 있다. 상기 상측 단위체(33a)와 상기 하측 단위체(33b)는 진공공간의 두께방향으로 서로 체결될 수 있다. 상기 상측 단위체(33a)와 상기 하측 단위체(33b)는 서로 교번하여 체결될 수 있다. 이에 따라서 서포트는 단일의 구조

- 물을 제공할 수 있다. 적어도 두 개의 하측 단위체는 제 2, 3 지지체(36)(38)에 의해서 서로 체결될 수 있다. 적어도 두 개의 상측 단위체도 마찬가지로일 수 있다.
- [205] 도 21는 실시예의 서포트이다. 도 21(a)는 실시예의 단위체를 보인다. 도 21(b)는 실시예의 단위체의 대칭정렬을 보인다. 도 21을 참조한다.
- [206] 단위체에는 제 1 지지체(31)가 제 1 영역(311)에 모일 수 있다. 이하의 사항은 선택적으로 적용할 수 있다. 단위체에는 제 4 지지체(39)가 제 2 영역에 모일 수 있다. 상기 제 1, 2 영역 중의 적어도 하나에는 각 지지체가 균등하게 배치될 수 있다. 상기 단위체는 상기 제 1, 2 지지체 중의 적어도 하나가 비균등하게 배치될 수 있다. 상기 제 1 지지체가 많은 영역에 사출게이트의 제 1 밀도가 높을 수 있다. 상기 제 4 지지체가 많은 영역에 사출게이트의 밀도가 상기 제 1 밀도보다 낮을 수 있다. 상기 사출게이트는 각 영역별로 균등하게 배치될 수 있다. 각 영역의 사이에는 경계영역(312)가 제공될 수 있다. 상기 경계영역은 일방향으로 연장될 수 있다. 상기 경계영역은 적어도 두 개가 있을 수 있다. 상기 경계영역은 서로 교차할 수 있다. 상기 단위체의 마주보는 한 쌍이 테두리에는 제 2, 3 지지체(36)(38)이 제공될 수 있다. 상기 단위체는 2축 압수 그룹 교번 단위체라고 할 수 있다.
- [207] 상기 2축 압수 그룹 교번 단위체는 상측 단위체(33a) 및 하측 단위체(33b)로서 체결될 수 있다. 상측 단위체(33a) 및 하측 단위체(33b)는 같은 종류의 단위체일 수 있다. 각 단위체는 적절한 회전각으로 체결될 수 있다. 상기 서포터는 진공공간부의 연장방향의 어느 일측방향으로 대칭정렬할 수 있다. 상기 서포트는 상기 단위체 의해서 무한히 확장할 수 있다.
- [208] 도 22는 실시예의 서포트의 단위체이다. 도 23은 실시예의 서포트이다. 24는 도 23의 A의 확대도이다. 도 22 내지 도 24를 참조한다.
- [209] 상측의 단위체(33a)와 하측의 단위체(33b)는 서로 동일할 수 있다. 상기 단위체는 제 1, 4 지지체가 어느 일 축으로 교번하여 제공될 수 있다. 상기 단위체는 제 1, 4 지지체가 어느 일 축으로 연속하여 제공될 수 있다. 이하 사항은 선택적일 수 있다. 상기 단위체의 제 1 Y축 에지는 제 4 지지체(39)...제 1 지지체(31)의 단부로 제공될 수 있다. 여기서, '...'의 의미는 제 1, 4 지지체가 교번하는 것을 말할 수 있다. 상기 단위체의 제 2 Y축 에지는 제 1 지지체...제 4 지지체의 단부로 제공될 수 있다. 상기 제 1 Y축 에지와 상기 제 2 Y축 에지는, 상기 단위체에서 서로 마주보는 한 쌍의 Y축 에지를 말할 수 있다. 상기 단위체의 제 1 X축 에지에는 제 4 지지체(39)가 양단에 제공될 수 있다. 제 1 X축 에지에는 제 4 지지체(39)가 연속할 수 있다. 상기 단위체의 제 2 X축 에지에는 제 1 지지체가 양단에 제공될 수 있다. 제 1 X축 에지에는 제 1 지지체(31)가 연속할 수 있다. 상기 제 1 X축 에지와 상기 제 2 X축 에지는, 상기 단위체에서 서로 마주보는 한 쌍의 X축 에지를 말할 수 있다. 상기 교차관계로 제 1, 2 지지체가 배치되는 단위체를 1축 압수 교번 1축 대칭 단위체라고 할 수 있다.
- [210] 상기 서포트는 제 2, 3 지지체(36)(38)가 제공될 수 있다. 상기 제 2, 3 지지체가 직접 연결되어 더 큰 서포트를 형성할 수 있다.

- [211] 상기 1축 암수 교번 1축 대칭 단위체가 비정렬하여 상하로 체결될 수 있다. 진공 공간부의 연장방향으로 1축으로 1피치이동하여 체결될 수 있다. 상하의 단위체가 교차하여 체결될 수 있다. 상기 서포트는 무한하게 커질 수 있다.
- [212] 상기 1축 암수 교번 1축 대칭 단위체는 암수가 교번하는 축을 바꿀 수 있다. 이는 상기 단위체를 90도 또는 270도 회전하는 것과 마찬가지로 일 수 있다.
- [213] 도 25는 상기 1축 암수 교번 1축 대칭 단위체의 중첩을 설명하는 도면이다. 도 25(a)는 대칭정렬을 보인다. 도 25(b)는 비정렬을 보인다. 도 25를 참조한다.
- [214] 상기 1축 암수 교번 1축 대칭 단위체는 대칭정렬될 수 있다. 이 경우에 제 2, 3 지지체(36)(38)이 제공될 수 있다. 상기 서포트는 무한히 확장될 수 있다. 상기 1축 암수 교번 1축 대칭 단위체는 비정렬될 수 있다. 이 경우에, 상측 단위체(33a) 및 하측 단위체(33b) 중 어느 하나가 다른 하나에 대하여, 어느 일축으로 $2n$ (n 은 자연수)피치 이동하여 체결될 수 있다. 여기서 어느 일축은 제 1, 2 지지체가 교번하는 축, 다시 말하면 암수가 교번하는 축일 수 있다. 이 경우에, 상측 단위체(33a) 및 하측 단위체(33b) 중 어느 하나가 다른 하나에 대하여, 다른 일축으로 n (n 은 자연수)피치 이동하여 체결될 수 있다. 여기서 다른 일축은 상기 제 1, 2 지지체가 연속하는 축일 수 있다. 어느 한 쪽 단위체의 두 개 이상의 격자가 비는 큰 빈 영역 및 어느 한 쪽의 단위체의 두 개 미만의 격자가 비는 작은 빈 영역을 모두 제공할 수 있다.
- [215] 도 26은 실시예 단위체의 체결구조이다. 도 27(a)는 실시예 단위체의 다른 서포트이다. 도 27(b)는 도 27(a)의 1-1'의 단면도이다. 도 26 및 도 27을 참조한다.
- [216] 상측의 단위체(33a)와 하측의 단위체(33b)는 서로 동일할 수 있다. 상기 단위체는 제 1, 4 지지체가 어느 일 축으로 교번하여 제공될 수 있다. 상기 단위체는 제 1, 4 지지체가 어느 일 축으로 연속하여 제공될 수 있다. 이하 사항은 선택적일 수 있다. 상기 단위체의 제 1 Y축 에지는 제 4 지지체(39)...제 4 지지체(39)의 단부로 제공될 수 있다. 여기서, '...'의 의미는 제 1, 4 지지체가 교번하는 것을 말할 수 있다. 상기 단위체의 제 2 Y축 에지는 제 4 지지체...제 4 지지체의 단부로 제공될 수 있다. 상기 제 1 Y축 에지와 상기 제 2 Y축 에지는, 상기 단위체에서 서로 마주보는 한 쌍의 Y축 에지를 말할 수 있다. 상기 단위체의 제 1 X축 에지에는 제 1 지지체(31)가 양단에 제공될 수 있다. 제 1 X축 에지에는 제 1 지지체(31)가 연속할 수 있다. 상기 단위체의 제 2 X축 에지에는 제 1 지지체가 양단에 제공될 수 있다. 제 1 X축 에지에는 제 1 지지체(31)가 연속할 수 있다. 상기 제 1 X축 에지와 상기 제 2 X축 에지는, 상기 단위체에서 서로 마주보는 한 쌍의 X축 에지를 말할 수 있다. 상기 교차관계로 제 1, 2 지지체가 배치되는 단위체를 1축 암수 교번 2축 대칭 단위체라고 할 수 있다. 상기 1축 암수 교번 2축 대칭 단위체는 상기 1축 암수 교번 1축 대칭 단위체와 달리, X축 및 Y축 양축으로 대칭일 수 있다.
- [217] 상기 서포트는 제 2, 3 지지체(36)(38)가 제공될 수 있다. 상기 제 2, 3 지지체가 직접 연결되어 더 큰 서포트를 형성할 수 있다.

- [218] 상기 1축 압수 교변 2축 대칭 단위체는 대칭정렬하기 어려울 수 있다. 상기 1축 압수 교변 2축 대칭 단위체는 비정렬될 수 있다. 이 경우에, 상측 단위체(33a) 및 하측 단위체(33b) 중 어느 하나가 다른 하나에 대하여, 어느 일축으로 $(1+2n)$ (n 은 0 또는 자연수)피치 이동하여 체결될 수 있다. 여기서 어느 일축은 제 1, 2 지지체가 교변하는 축, 다시 말하면 압수가 교변하는 축일 수 있다. 이 경우에, 상측 단위체(33a) 및 하측 단위체(33b) 중 어느 하나가 다른 하나에 대하여, 다른 일축으로 n (n 은 자연수)피치 이동하여 체결될 수 있다. 여기서 다른 일축은 상기 제 1, 2 지지체가 연속하는 축일 수 있다. 상하의 단위체가 교차하여 체결될 수 있다. 상기 서포트는 무한하게 커질 수 있다. 어느 한 쪽 단위체의 두 개 이상의 격자가 비는 큰 빈 영역 및 어느 한 쪽의 단위체의 두 개 미만의 격자가 비는 작은 빈 영역을 모두 제공할 수 있다.
- [219] 상기 1축 압수 교변 2축 대칭 단위체는 압수가 교변하는 축을 바꿀 수 있다. 이는 상기 단위체를 90도 또는 270도 회전하는 것과 마찬가지로 일 수 있다.
- [220] 도 28은 실시예의 단위체 및 서포트이다. 도 28(a)는 1축 압수 그룹 교변 단위체이다. 도 28(b)는 상기 1축 압수 그룹 교변 단위체의 서포트이다. 도 28을 참조한다.
- [221] 단위체에는 제 1 지지체(31)가 제 1 영역(311)에 모일 수 있다. 이하의 사항은 선택적으로 적용할 수 있다. 단위체에는 제 4 지지체(39)가 제 2 영역(361)에 모일 수 있다. 상기 제 1, 2 영역 중의 적어도 하나에는 각 지지체가 균등하게 배치될 수 있다. 상기 사출게이트는 각 영역별로 균등하게 배치될 수 있다. 각 영역의 사이에는 경계영역(362)가 제공될 수 있다. 상기 경계영역은 일방향으로 연장될 수 있다. 상기 경계영역은 한 개가 있을 수 있다. 상기 단위체의 마주보는 적어도 한 쌍이 테두리에는 제 2, 3 지지체(36)(38)이 제공될 수 있다. 상기 단위체는 1축 압수 그룹 교변 단위체라고 할 수 있다.
- [222] 상기 1축 압수 그룹 교변 단위체는 상측 단위체(33a) 및 하측 단위체(33b)로서 체결될 수 있다. 상측 단위체(33a) 및 하측 단위체(33b)는 같은 종류의 단위체일 수 있다. 상기 단위체는 대칭정렬할 수 있다. 상기 단위체는 비정렬할 수 있다. 상기 서포트는 상기 단위체 의해서 무한히 확장할 수 있다.
- [223] 도 29는 1축 압수 그룹 교변 단위체의 평면도이다. 도 29를 참조한다.
- [224] 상기 1축 압수 그룹 교변 단위체는 사출게이트(34)가 X축방향으로 균등하지 않을 수 있다. 상기 제 1 지지체가 많은 영역에 사출게이트의 제 1 밀도가 높을 수 있다. 상기 제 4 지지체가 많은 영역에 사출게이트의 밀도가 상기 제 1 밀도보다 낮을 수 있다. 상기 1축 압수 그룹 교변 단위체는 사출게이트가 Y축방향으로 균등하지 않을 수 있다. 상기 제 2, 3 지지체(36)(38)는 마주보는 한 쌍의 테두리에 제공될 수 있다.
- 산업상 이용가능성**
- [225] 본 발명에 따르면 진공단열체를 저렴하게 제공할 수 있다.

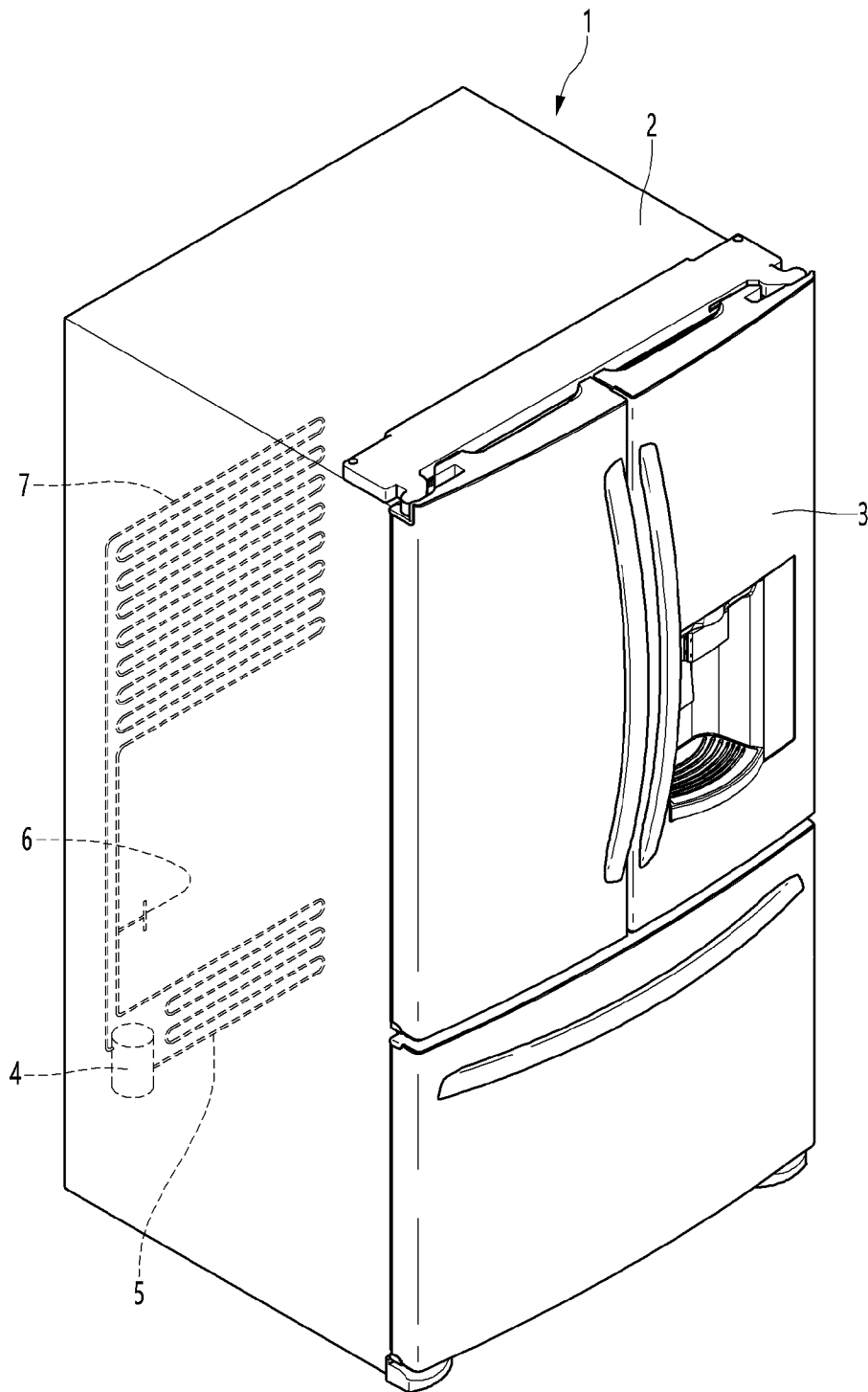
청구범위

- [청구항 1] 제 1 온도를 가지는 제 1 플레이트;
 상기 제 1 온도와 다른 제 2 온도를 가지는 제 2 플레이트;
 상기 제 1 플레이트와 상기 제 2 플레이트 사이에 제공되는 진공공간부;
 및
 상기 진공공간부를 지지하고, 상기 진공공간부에 혹은 상기 진공공간부의 인근에 제공되는 서포트를 포함하고,
 상기 진공공간부는, 상기 진공공간부의 길이방향인 X축 혹은 Y축방향으로 연장되고, 상기 진공공간부의 높이 방향인 Z축방향으로 높이를 가지도록 제공되고,
 상기 서포트는 제1단위체; 및
 상기 진공공부의 길이방향으로 상기 제1단위체의 인근에 배치되는 제2단위체를 포함하여,
 상기 서포트는 상기 제1단위체의 주변부에 제공되는 제2지지체 및 상기 제2단위체의 주변부에 제공되어 상기 제2지지체에 체결되거나 지지되는 제3지지체를 포함하고,
 상기 서포트는 제1서포트, 및 상기 제1서포트로부터 상기 진공공간부의 높이 방향으로 이격되어 제공되는 부분을 포함하는 제2서포트를 포함하고,
 상기 제1서포트의 제1단위체에는,
 상기 제2서포트의 제1단위체와 제2단위체 중 적어도 하나에 체결되거나 지지되는 제1지지체; 및 상기 제1지지체에 체결되거나 지지될 수 있는 형상을 가지는 제4지지체가 형성되어,
 상기 제1서포트의 제1단위체가 상기 제2서포트의 제1,2단위체 중 적어도 하나와 단일 종류의 단위체 혹은 동일한 형상의 단위체로서 제공되는 진공단열체.
- [청구항 2] 제 1 항에 있어서,
 상기 서포트의 제1지지체 및 제4지지체는 상기 진공공간부의 길이방향으로 제1간격(피치)만큼 이격되어 제공되고,
 상기 제1서포트의 제1단위체는 상기 제2서포트의 제1단위체에 대하여, 상기 진공공간부의 길이방향으로 n피치(n은 0 보다 큰 자연수)만큼 이동하여 체결되거나 지지되는 진공단열체.
- [청구항 3] 제 2 항에 있어서,
 상기 제1서포트의 제1단위체가 상기 제2서포트의 제1단위체에 대하여, 상기 진공공간부의 길이방향으로 n피치(n은 0 보다 큰 자연수)만큼 이동하여 체결되거나 지지됨으로써, 형성되는 빈 영역(S)에 부품이 배치되는 진공단열체.

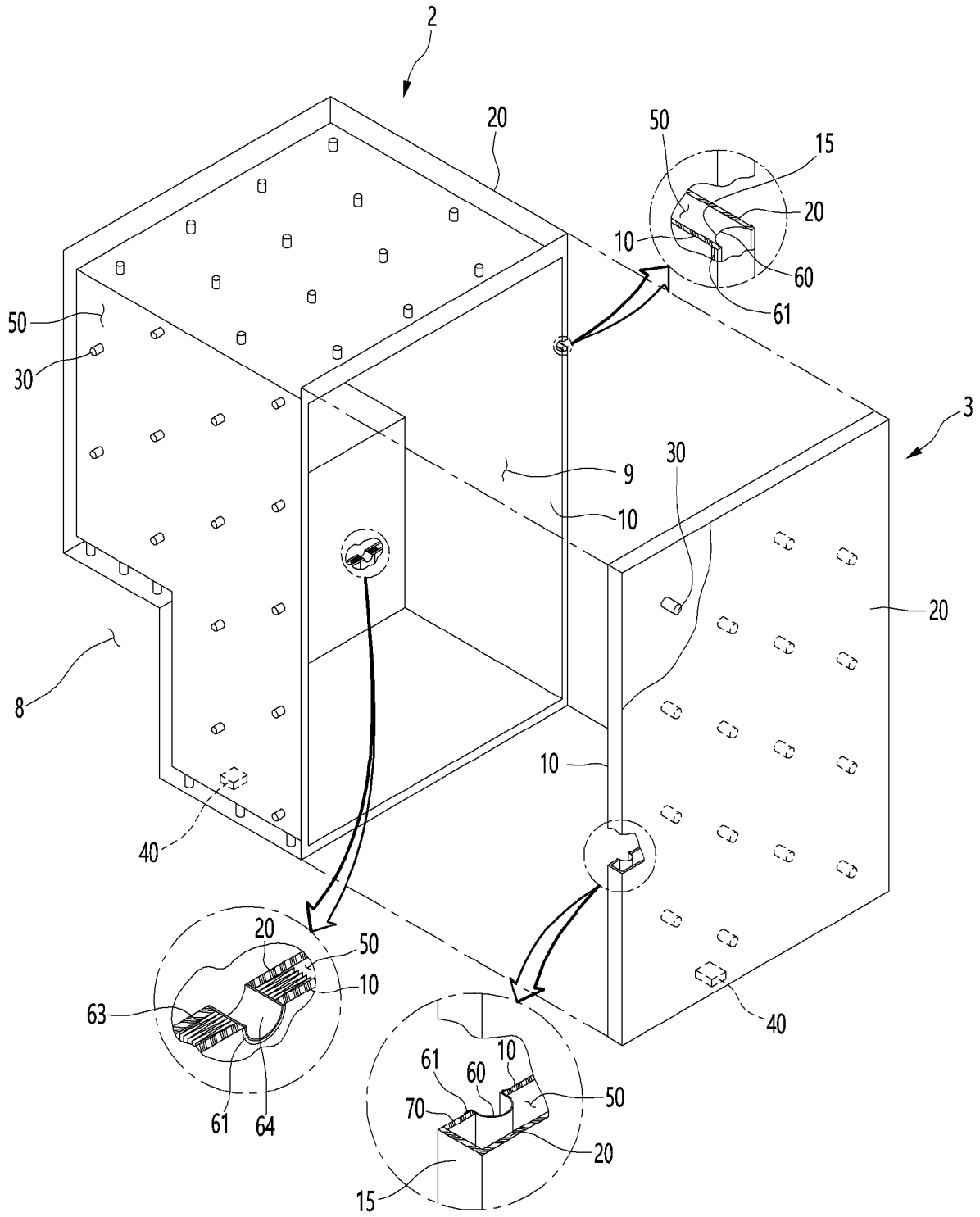
- [청구항 4] 제 1 항에 있어서,
상기 서포트는 복수로 제공되는 제1지지체를 포함하고
제1간격으로 이격되는 복수의 지점에 상기 복수의 제1지지체가 각각 제
공되는 제1영역 및 상기 복수의 지점 중 적어도 일부에 상기 제1지지체가
제공되지 않는 빈 영역(S)인 제2영역을 포함하는 진공단열체.
- [청구항 5] 제 4 항에 있어서,
상기 제2영역에 부품이 배치되는 진공단열체.
- [청구항 6] 제 1 항에 있어서,
상기 제1서포트의 제1단위체는 적어도 두 개의 지지체가 제공되고, 상기
적어도 두 개의 단위체 중 제 1 지지체의 밀도가 높은 제 1 영역과, 상기 적
어도 두 개의 단위체 중의 제 2 지지체의 밀도가 높은 제 2 영역을 가지는
진공단열체.
- [청구항 7] 제 6 항에 있어서,
상기 제 1 영역과 상기 제 2 영역 사이에 형성되는 경계영역을 포함하고,
상기 경계영역에 부품이 배치되는 진공단열체.
- [청구항 8] 제 1 항에 있어서,
상기 서포트의 제1단위체는, 상기 제 1 지지체와 상기 제 4 지지체는 상기
X축 및 상기 Y축 중 어느 하나의 방향으로 서로 교번하도록 배치되면서,
상기 제 1,4지지체 각각은 상기 X축 및 상기 Y축 중 다른 하나의 방향으
로는 교번하지 않고 연속하여 배치되는 부분을 포함하는 진공단열체.
- [청구항 9] 제 8 항에 있어서,
상기 제1서포트의 제1단위체는 상기 제2서포트의 제1단위체에 대하여,
상기 제 1지지체와 상기 제4 지지체가 교번하는 제 1 축으로 $1+2n$ 피치 (n
은 0 또는 자연수) 혹은 $2n$ 피치(n 은 0보다큰 자연수)만큼 이동하여 체결되
거나 지지되는 진공단열체.
- [청구항 10] 제 8 항에 있어서,
상기 제1서포트의 제1단위체는 상기 제2서포트의 제1단위체에 대하여,
상기 제 1,4지지체 각각이 교번하지 않고 연속하여 배치되는 제 2 축으로
 n 피치 (n 은 0 보다 큰 자연수)만큼 이동하여 체결되거나 지지되는 진공단
열체.
- [청구항 11] 제 1 항에 있어서,
상기 서포트의 제1단위체는, 상기 제 1 지지체와 상기 제 4 지지체는 상기
X축 및 상기 Y축 방향으로 서로 교번하도록 배치되는 진공단열체.
- [청구항 12] 제 11 항에 있어서,
상기 제1서포트의 제1단위체는 상기 제2서포트의 제1단위체에 대하여,
상기 제 1지지체와 상기 제4 지지체가 교번하는 제 1 축으로 $1+2n$ 피치 (n
은 0 또는 자연수) 혹은 $2n$ 피치(n 은 0보다큰 자연수)만큼 이동하여 체결되
거나 지지되는 진공단열체.

[청구항 13] 제 11 항에 있어서,
상기 제1서포트의 제1단위체는 상기 제2서포트의 제1단위체에 대하여,
상기 제 1,4지지체 각각이 교번하지 않고 연속하여 배치되는 제 2 축으로
 n 피치 (n 은 0 보다 큰 자연수)만큼 이동하여 체결되거나 지지되는 진공단
열체.

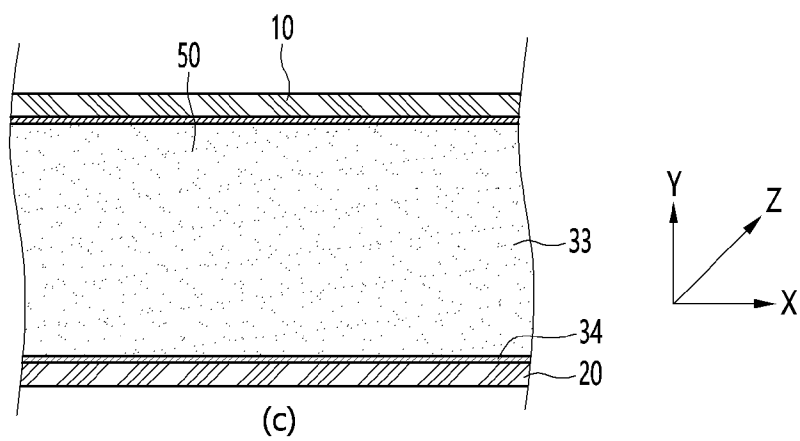
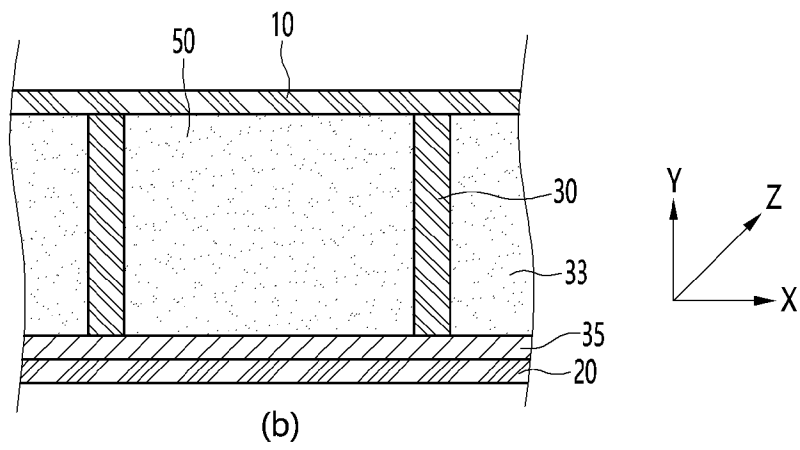
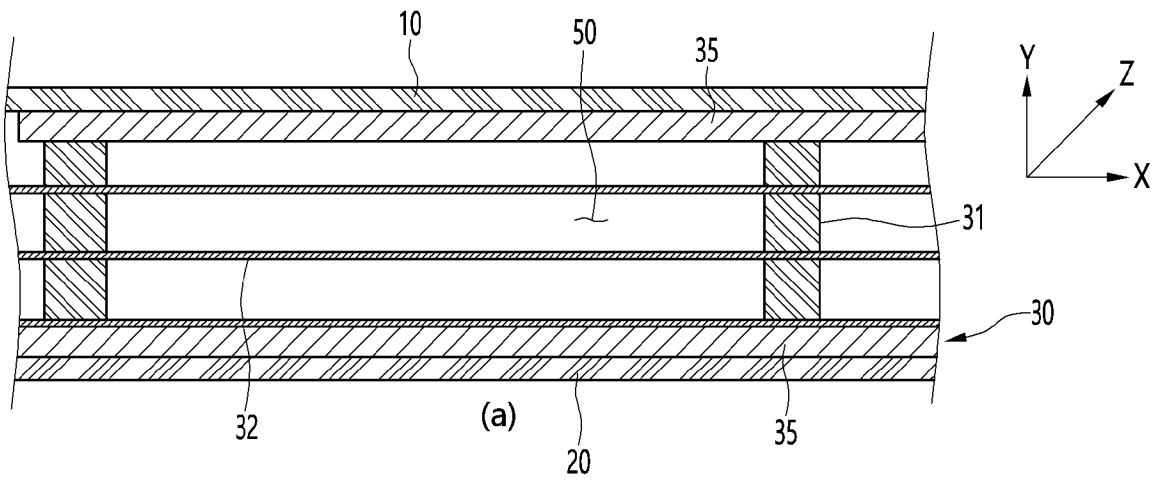
[도 1]



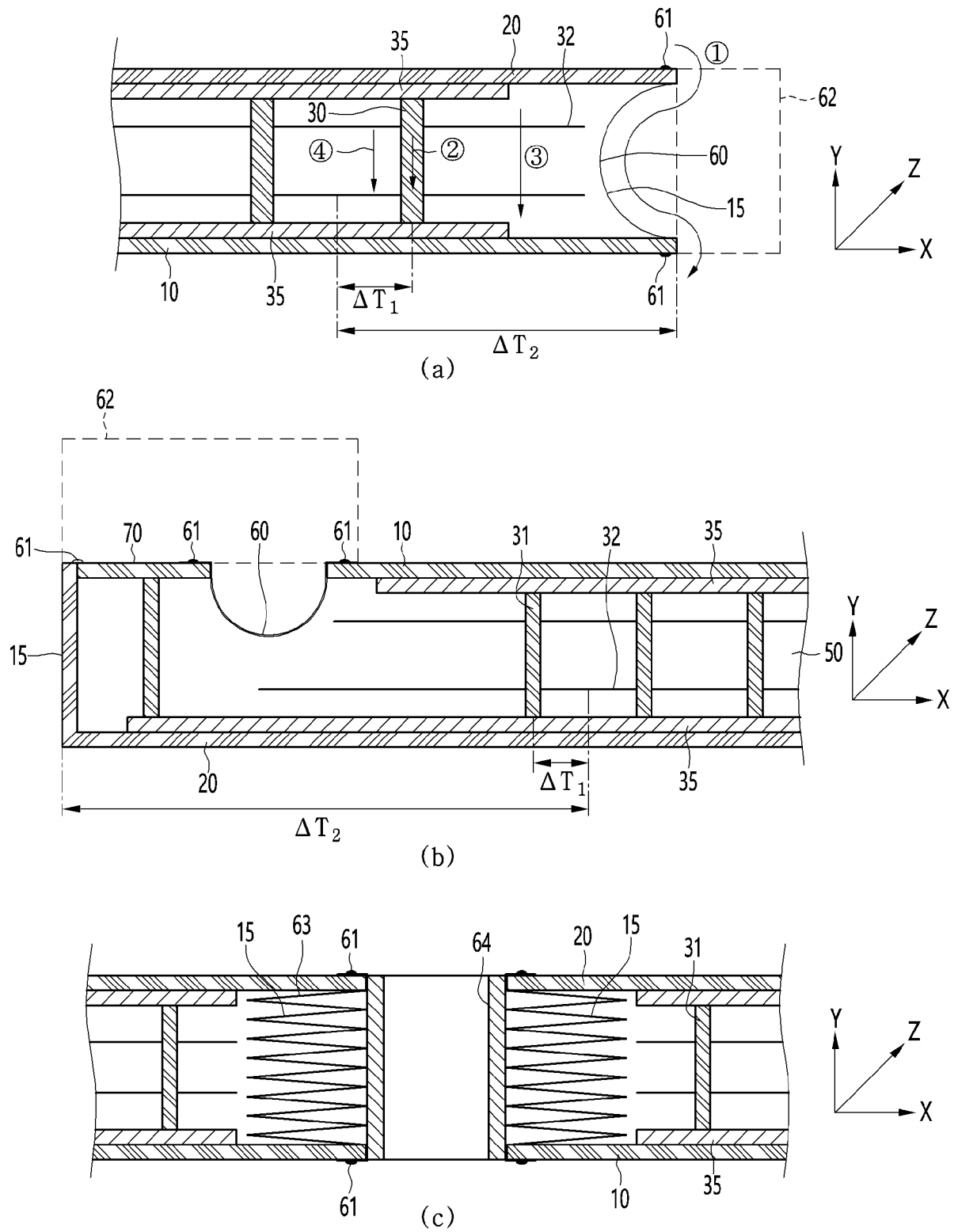
[도2]



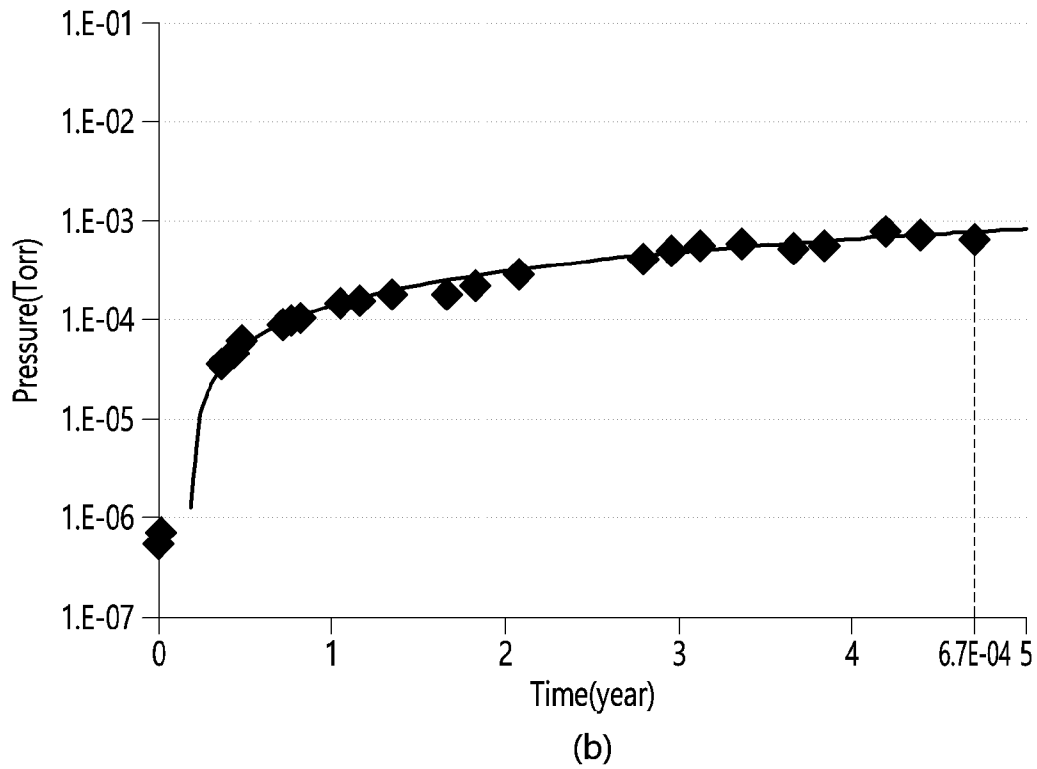
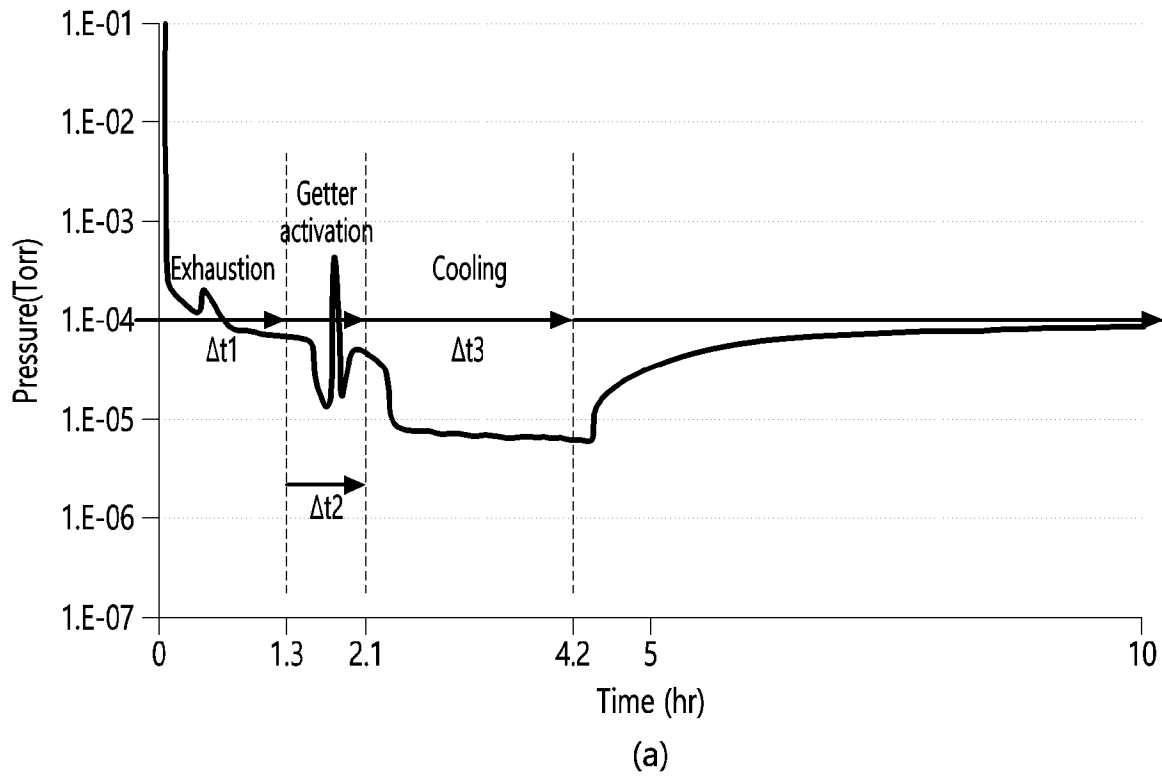
[도3]



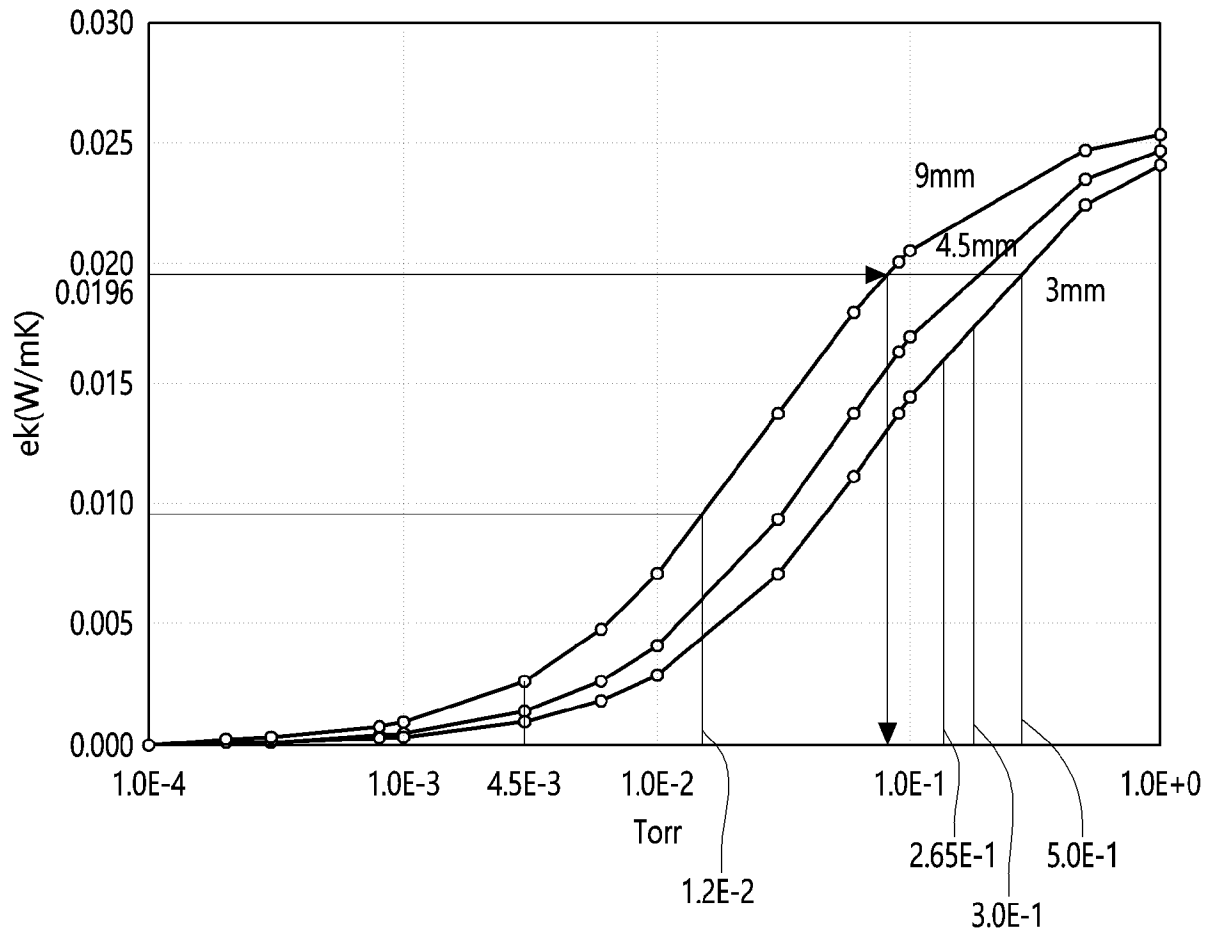
[도4]



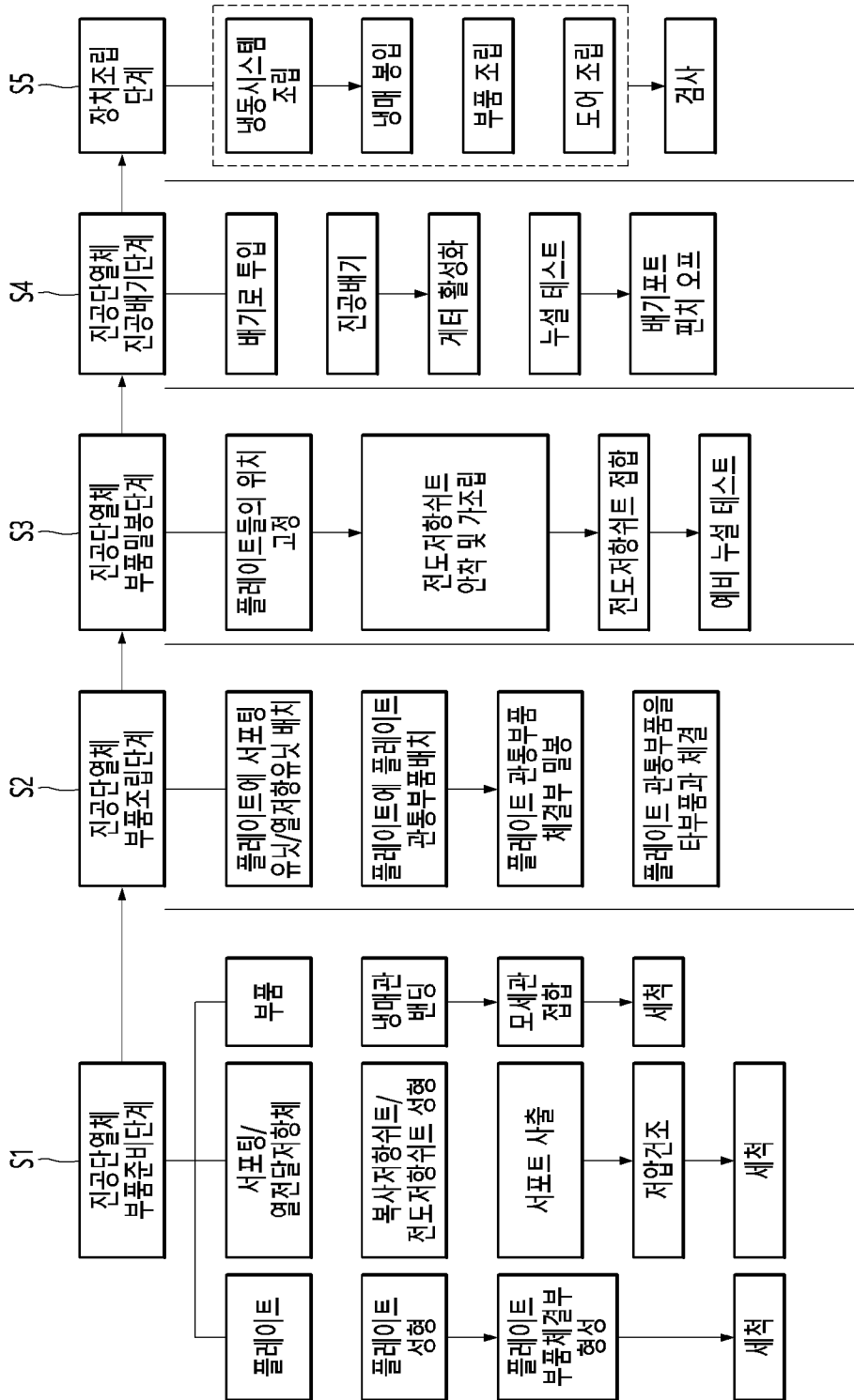
[도5]



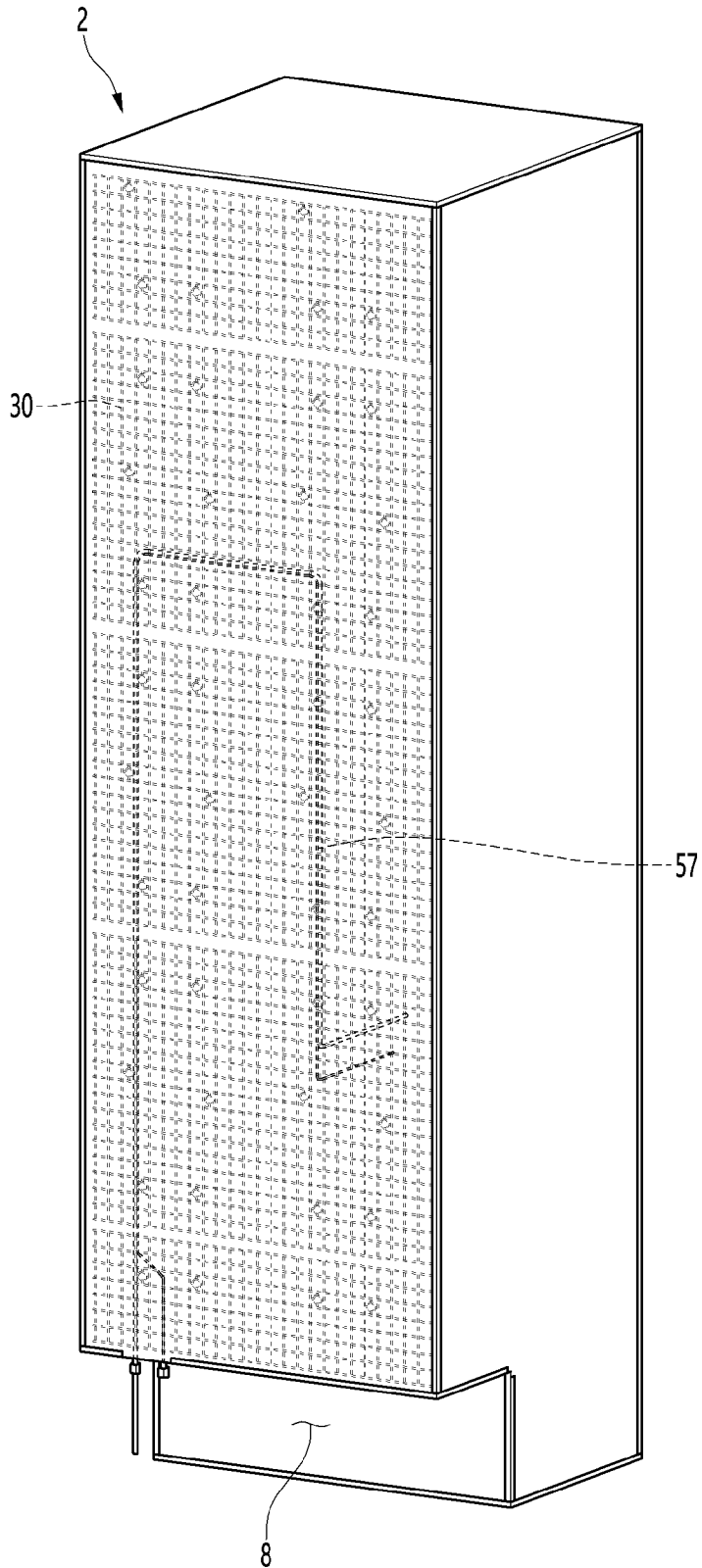
[도6]



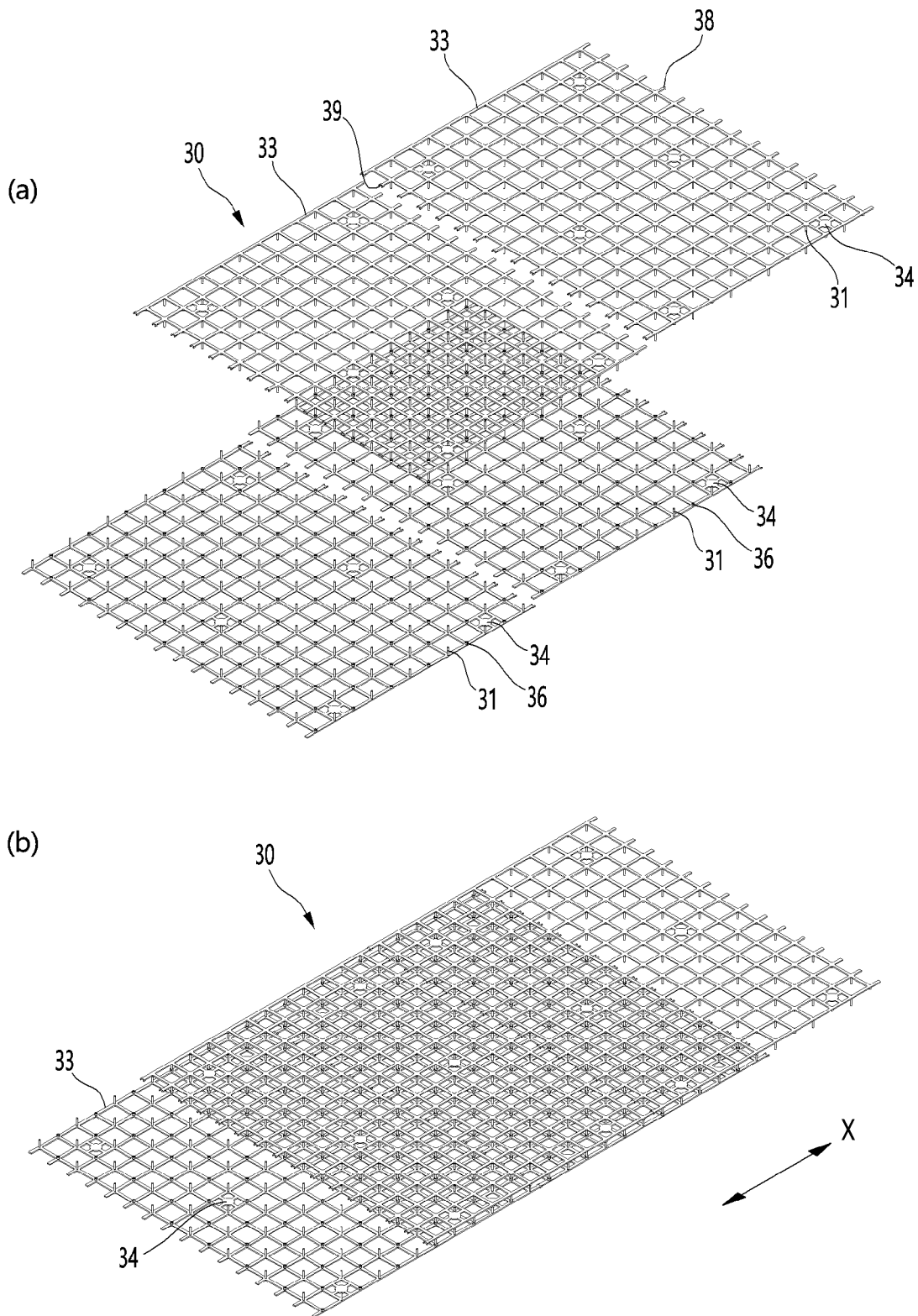
[도 7]



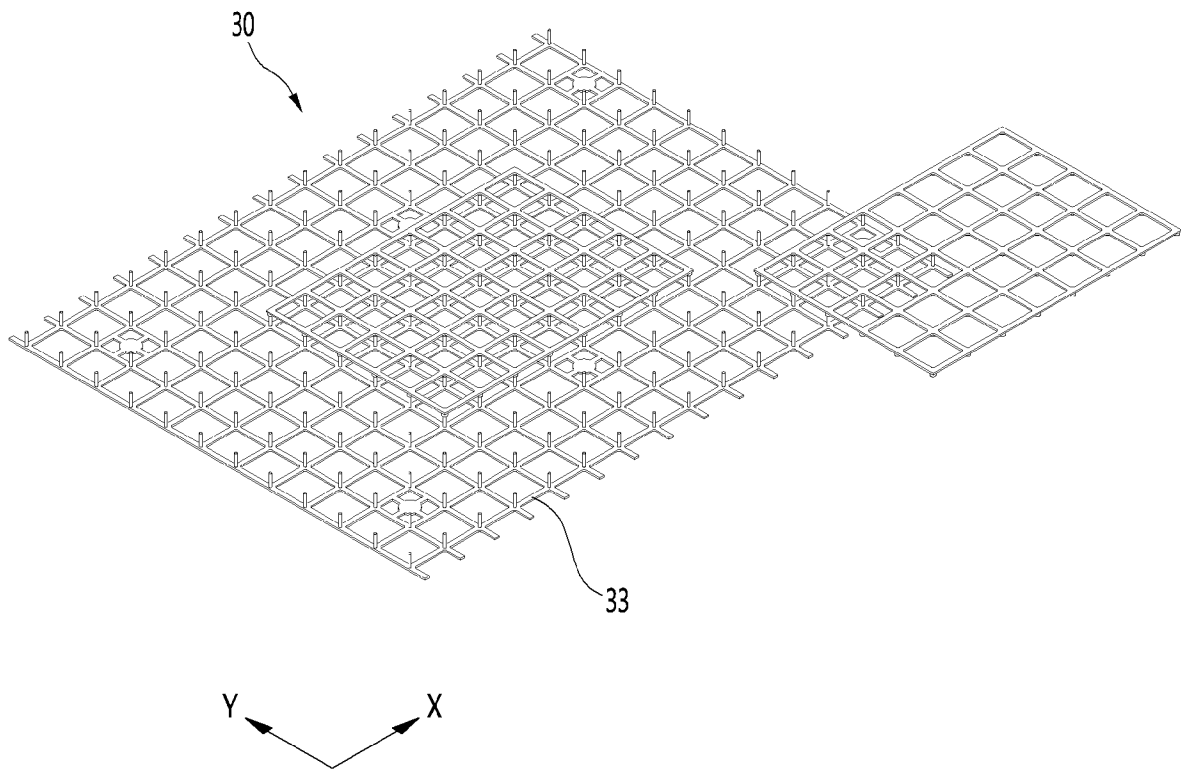
[도8]



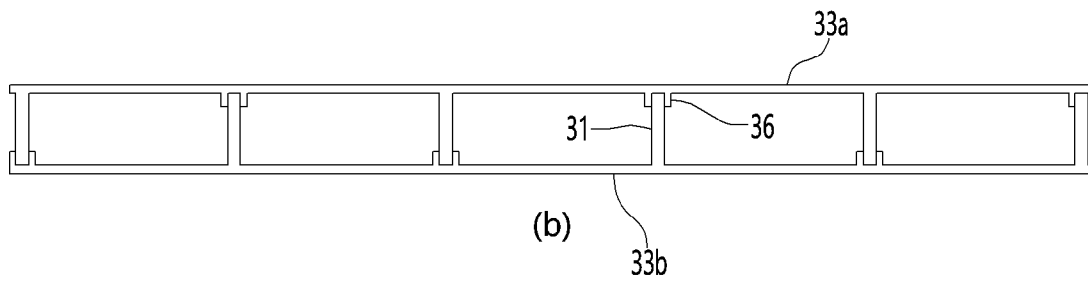
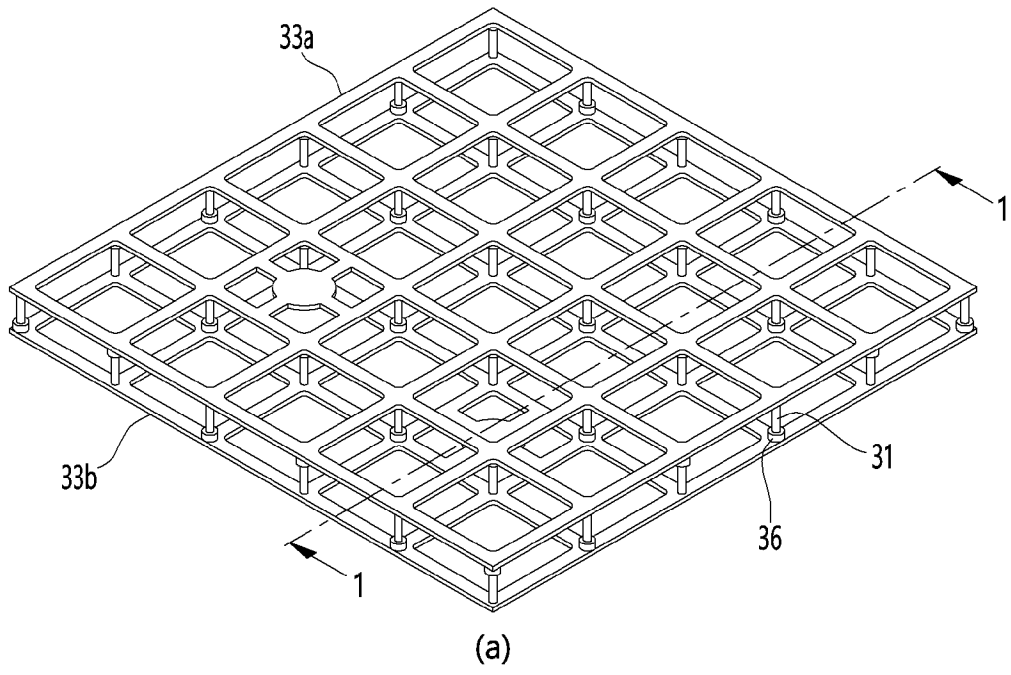
[도9]



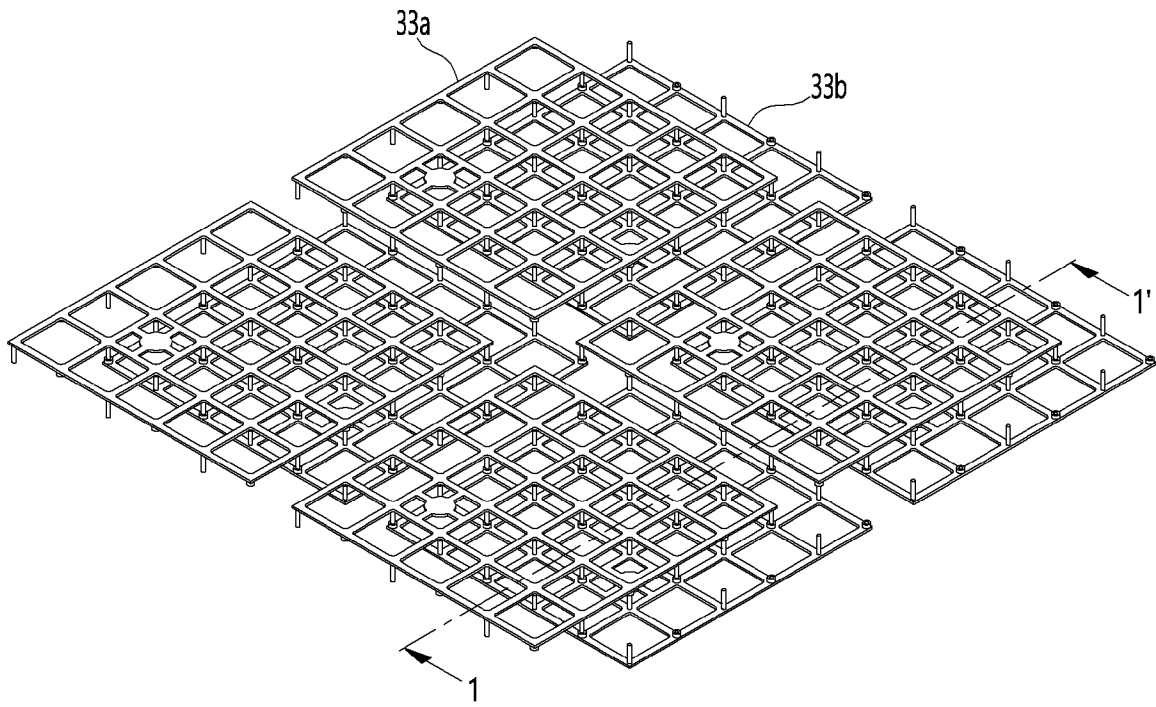
[도 10]



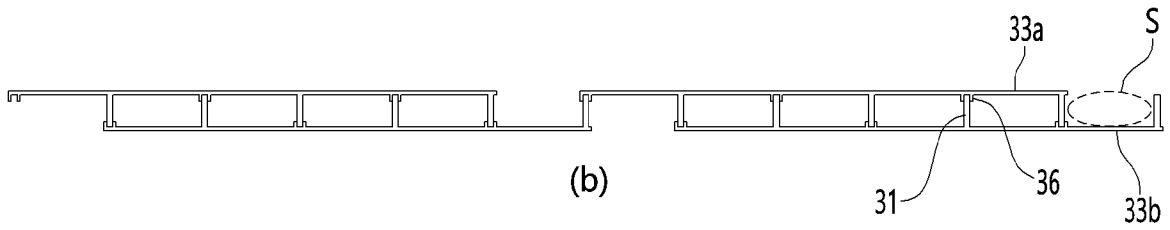
[도 11]



[도12]

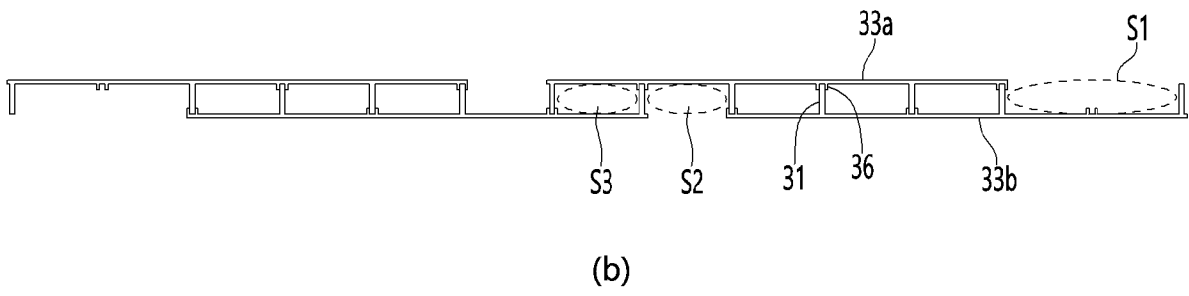
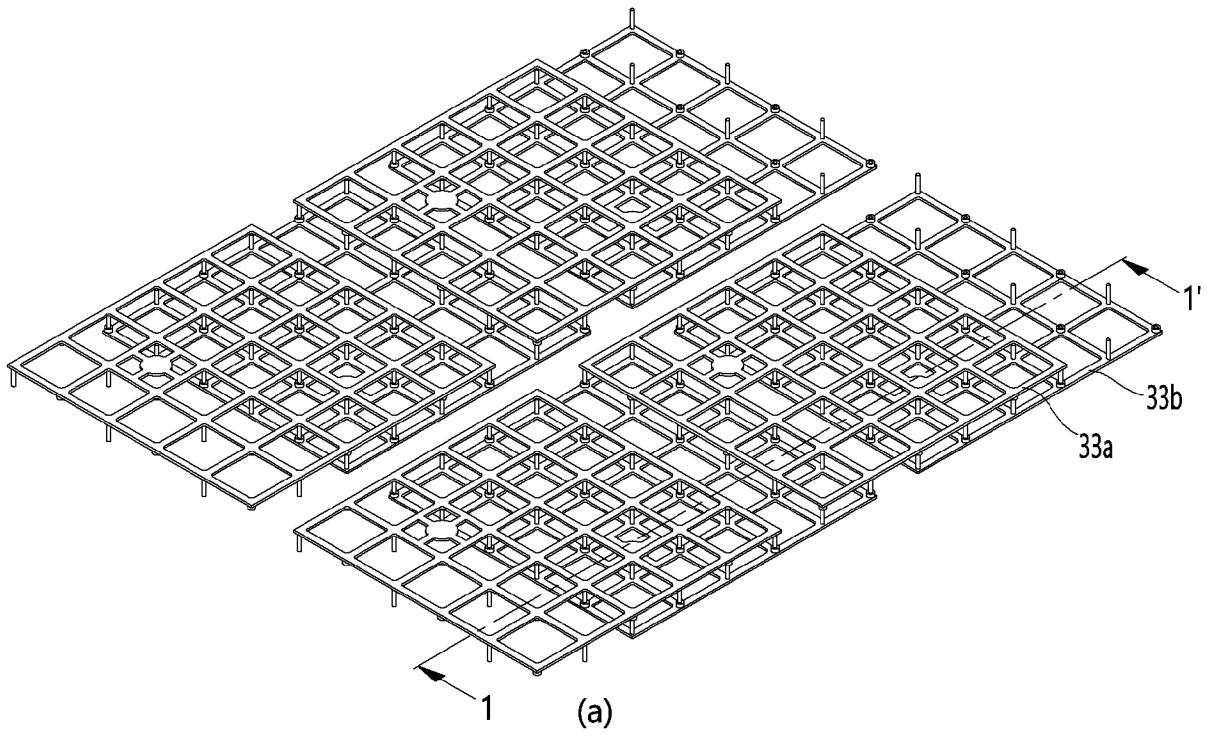


(a)

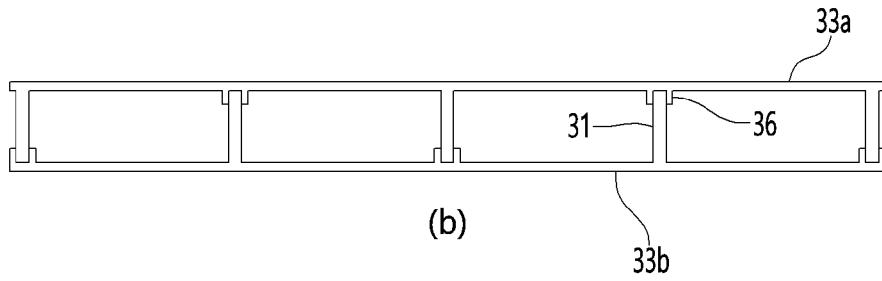
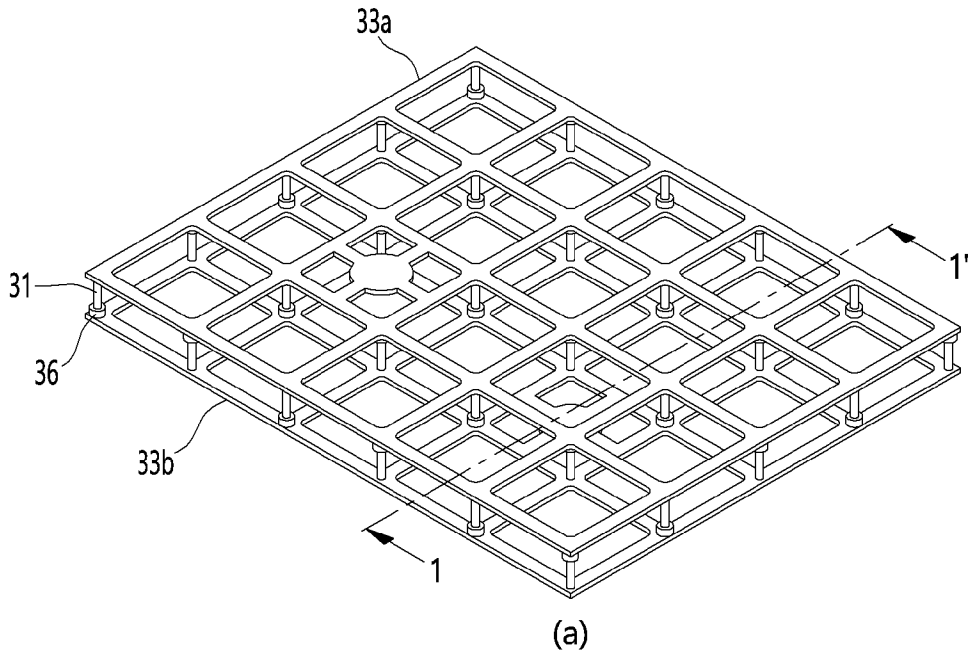


(b)

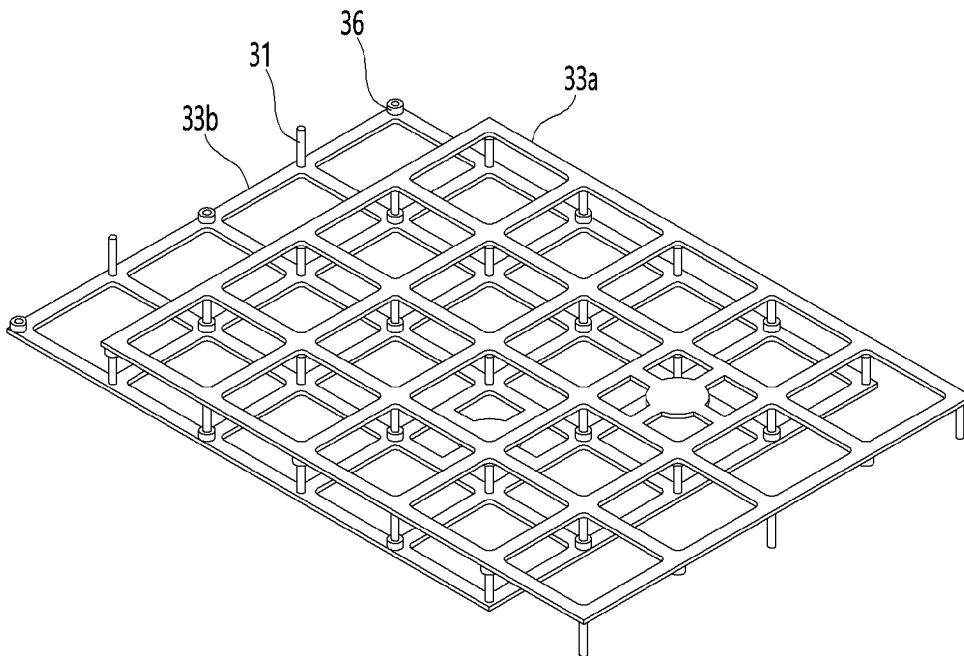
[도13]



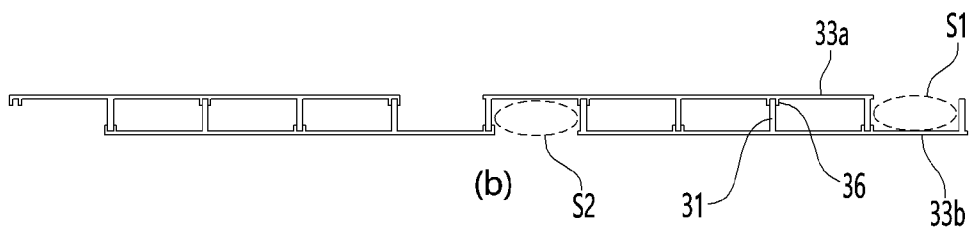
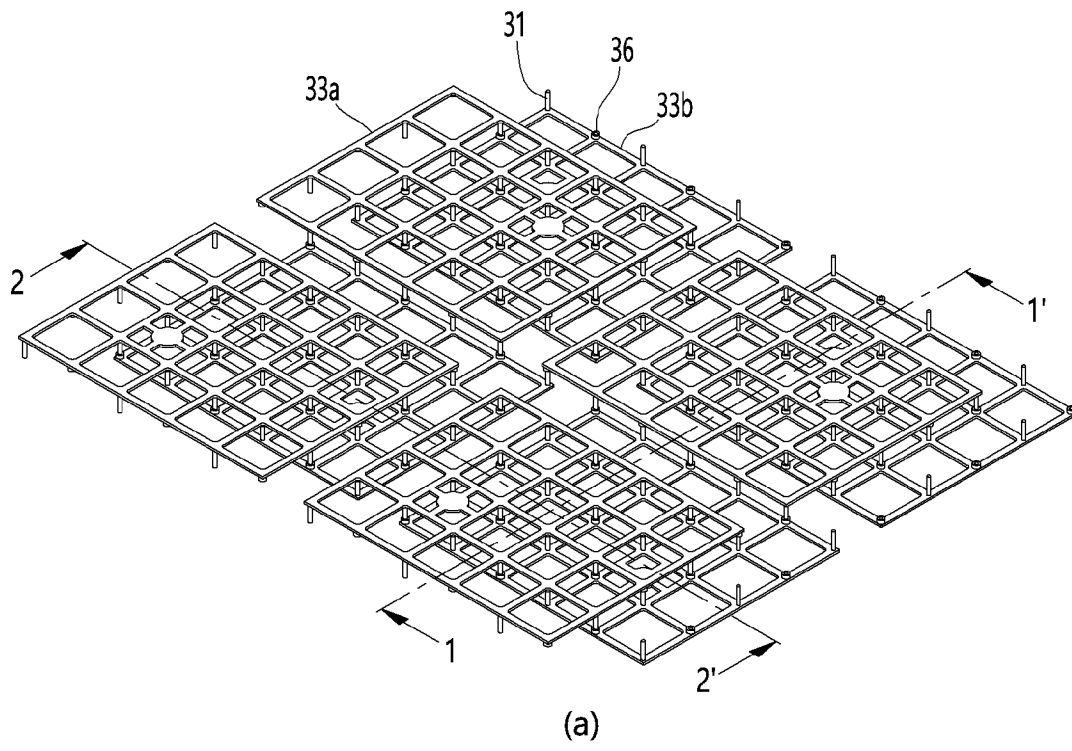
[도14]



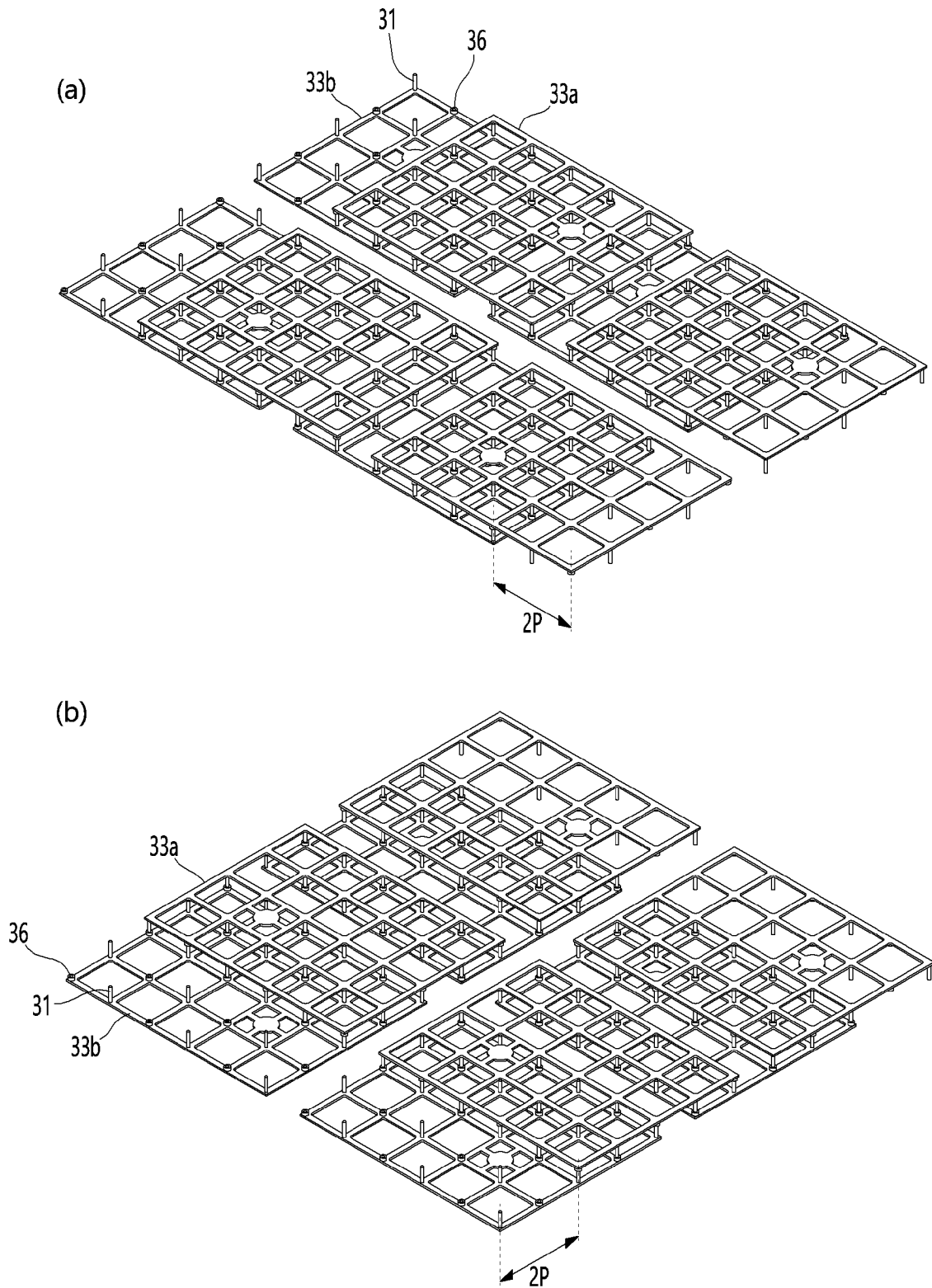
[도15]



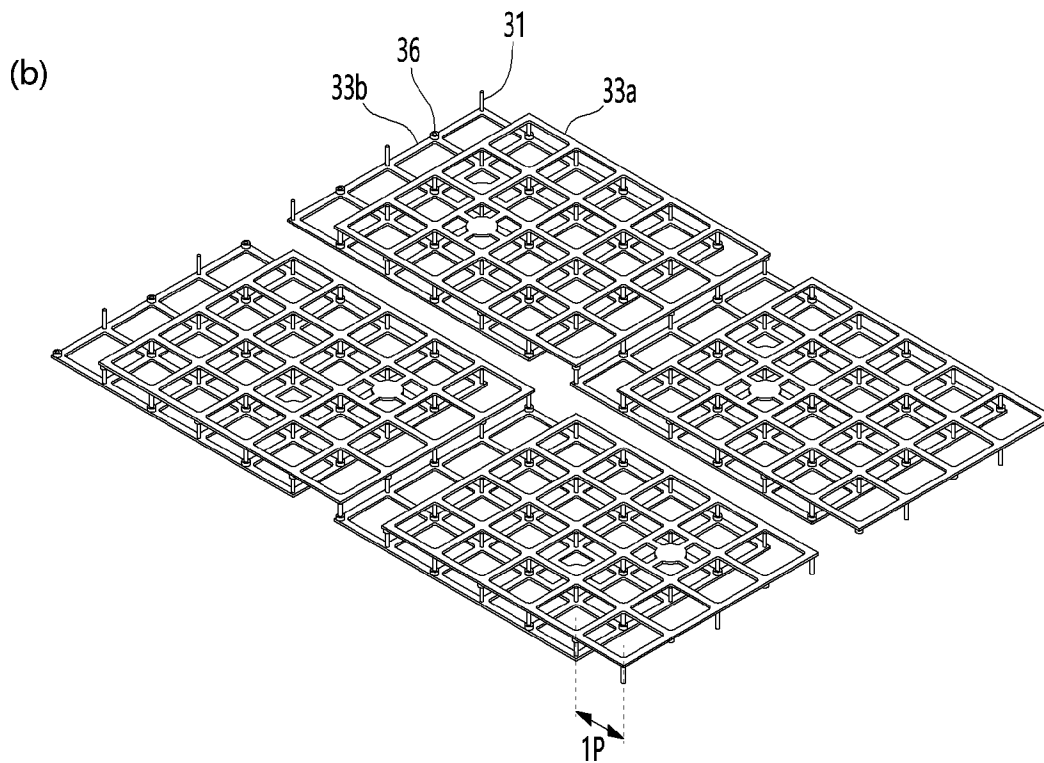
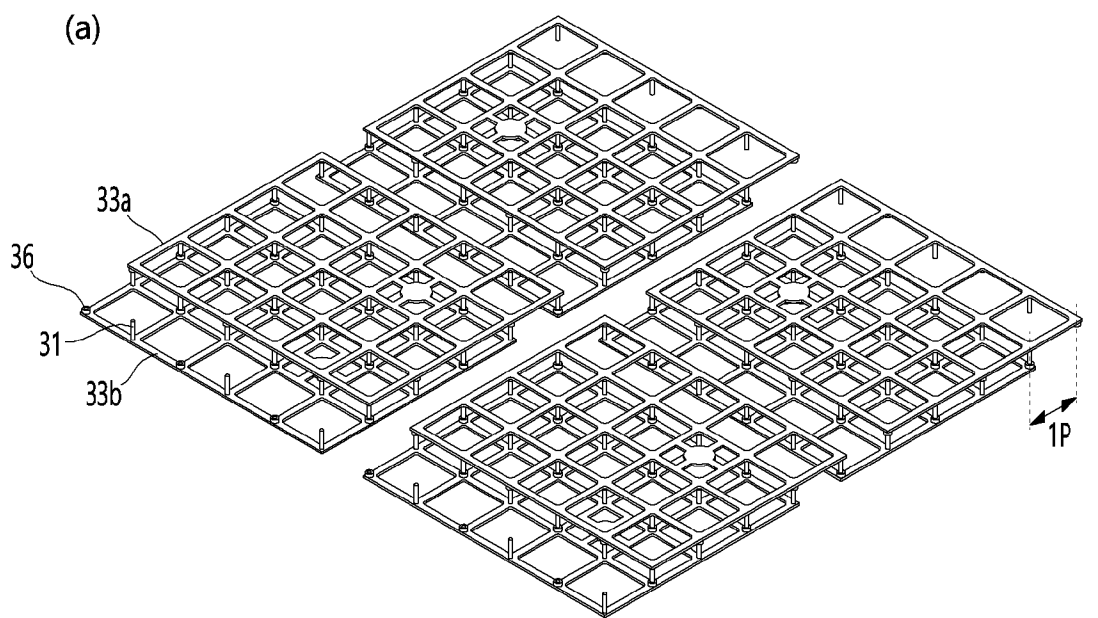
[도16]



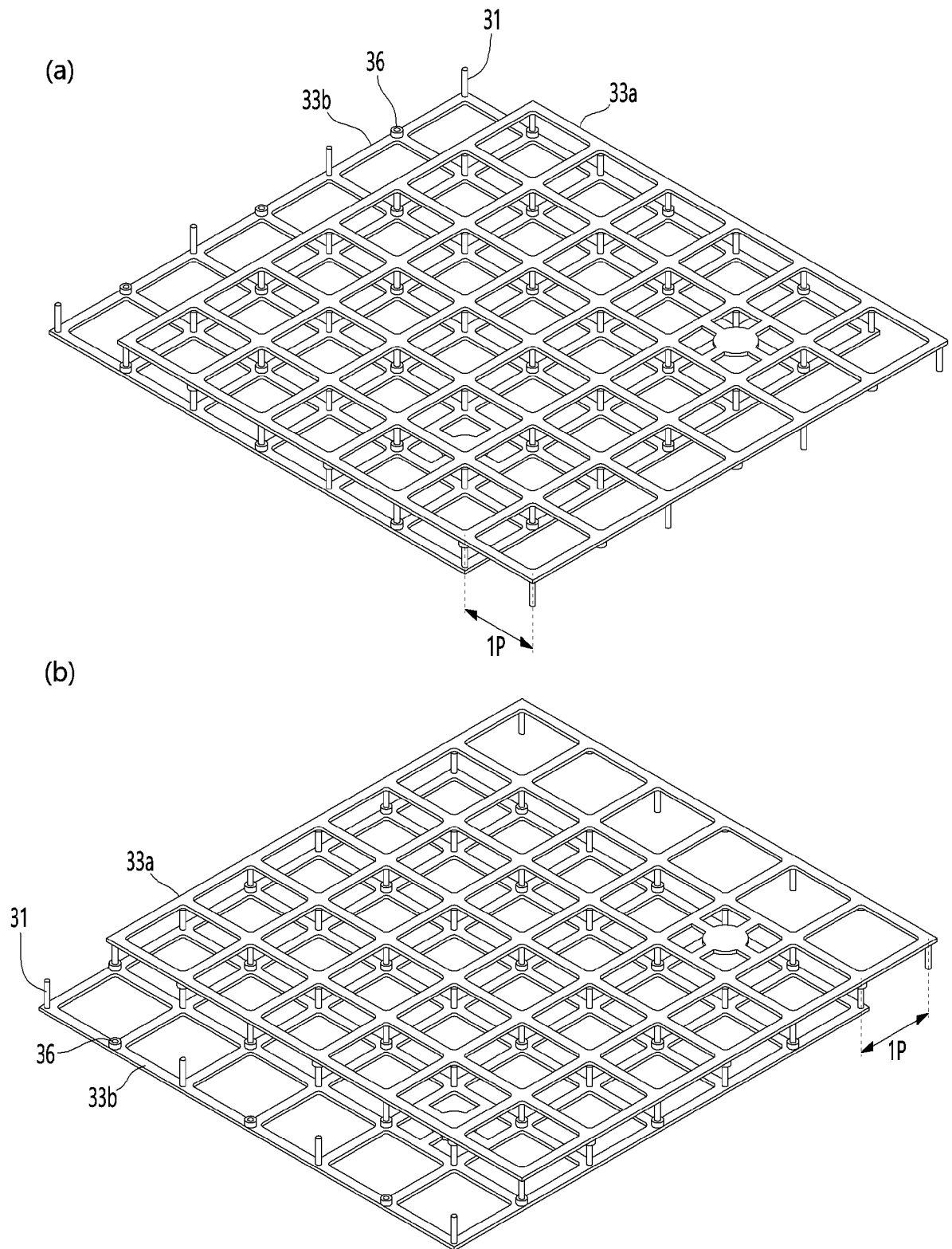
[도17]



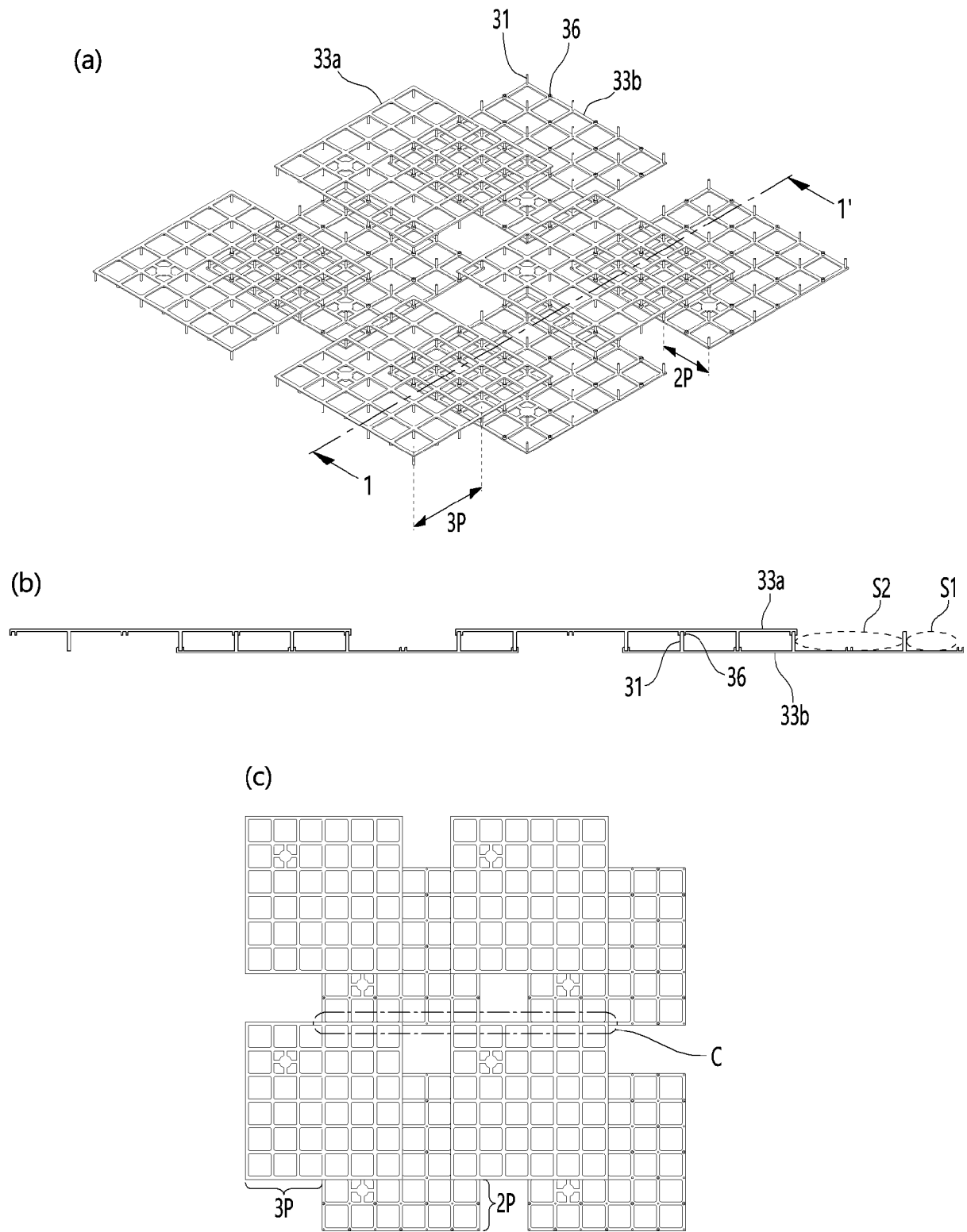
[도 18]



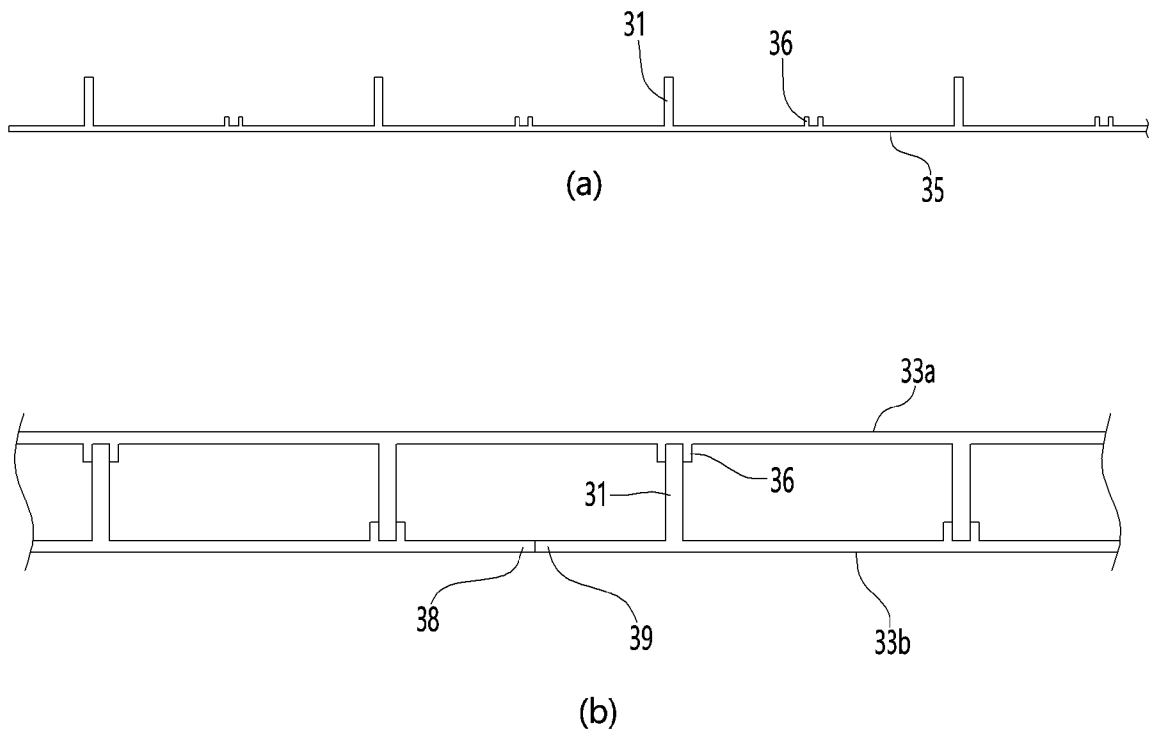
[도19]



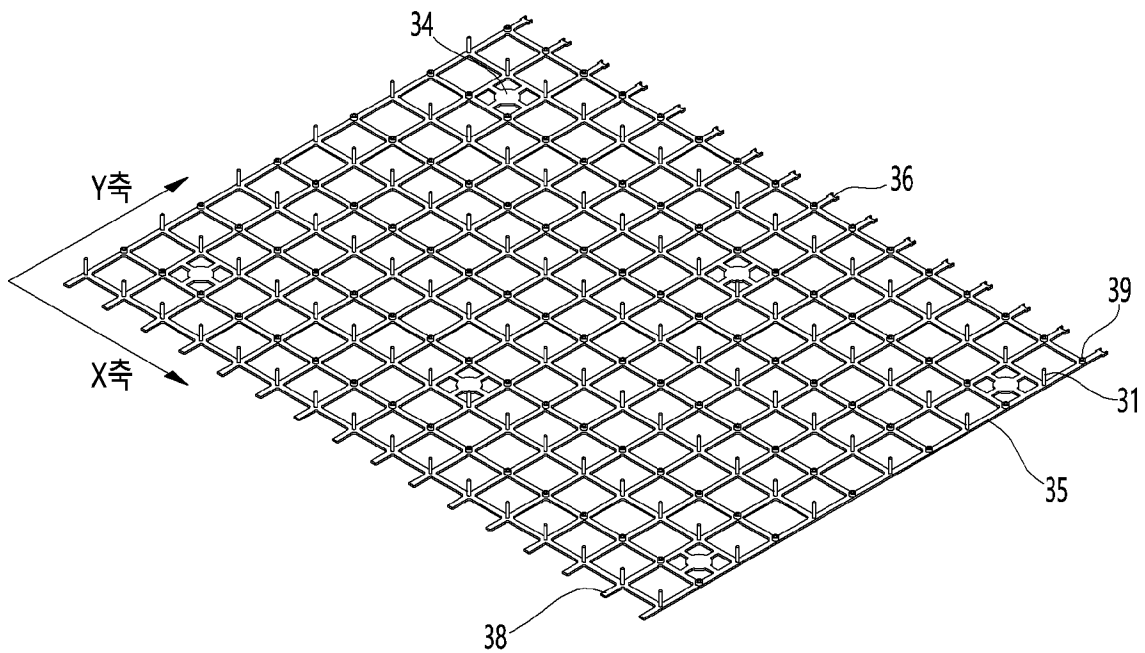
[도20]



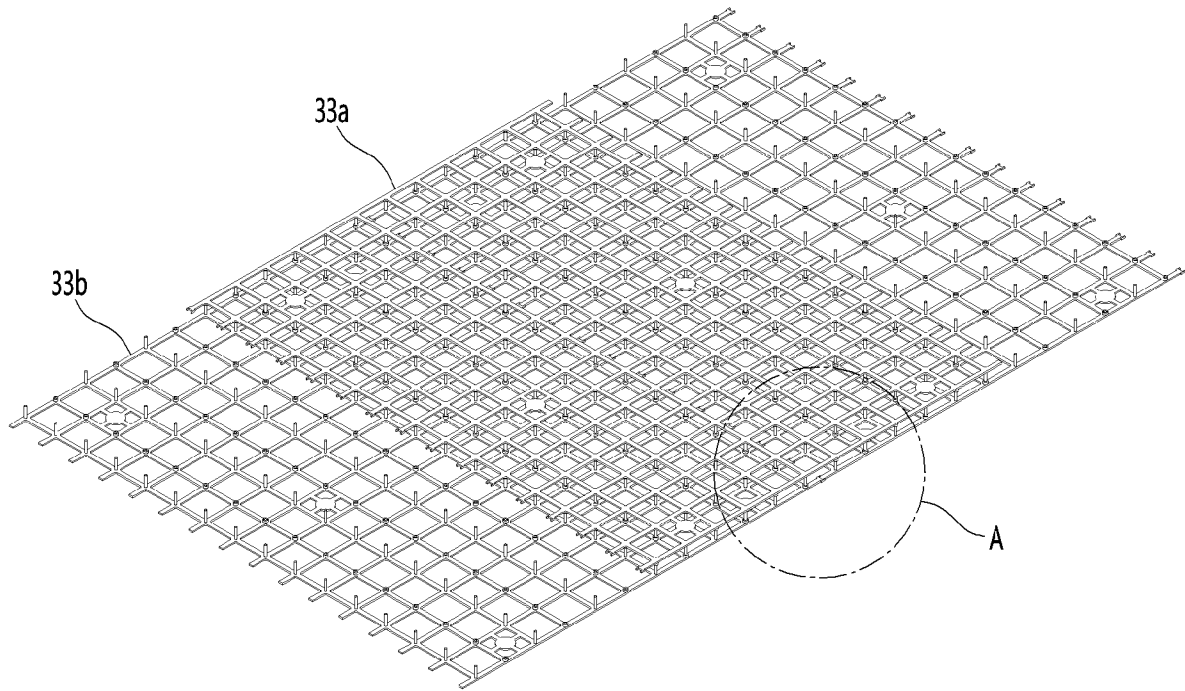
[도21]



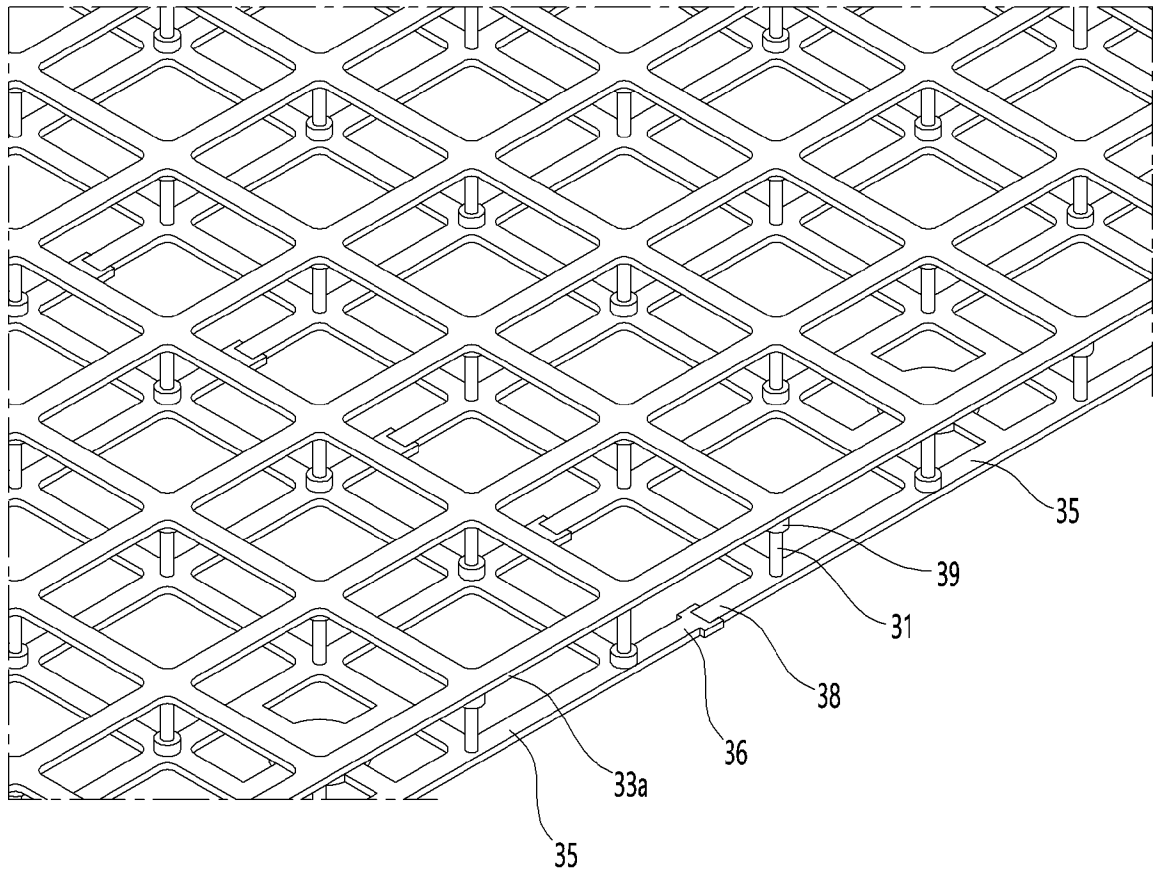
[도22]



[도23]

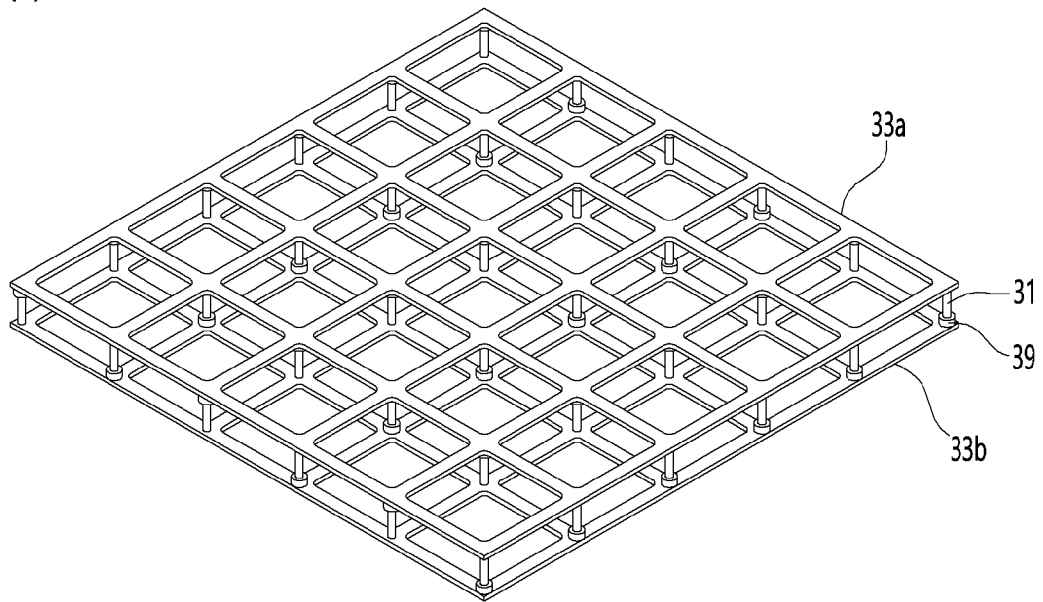


[도24]

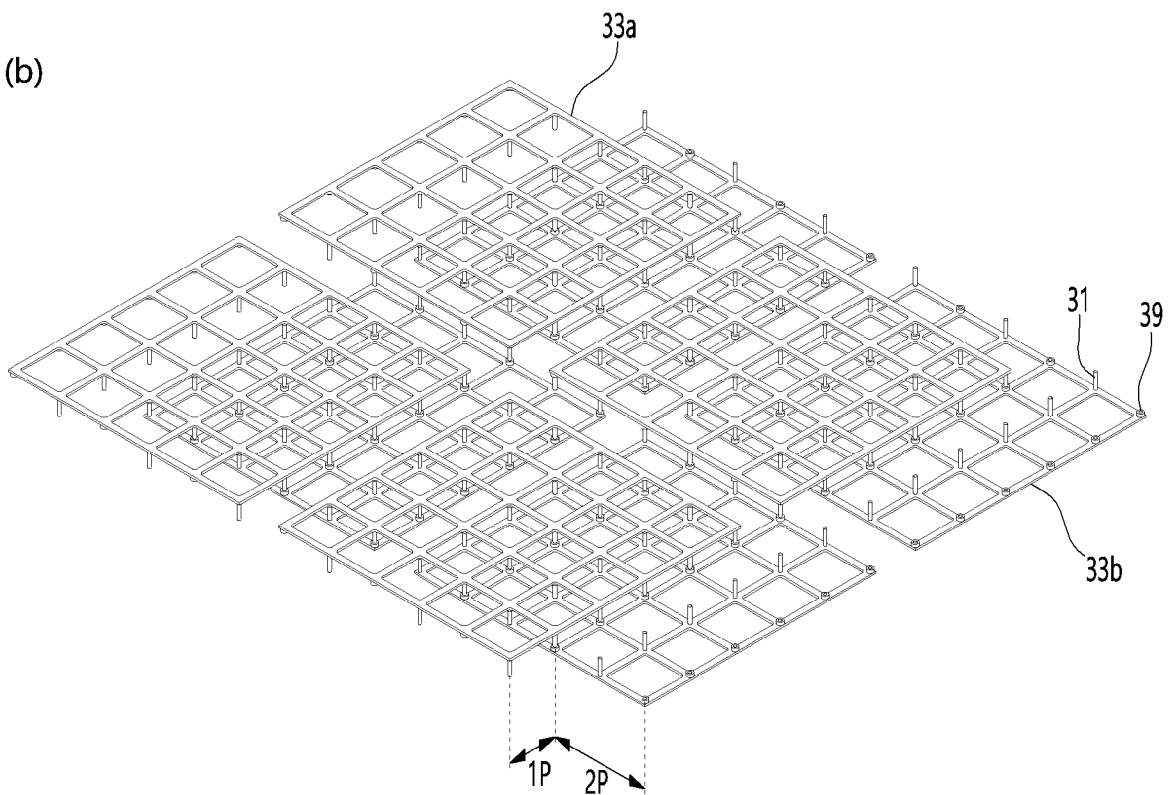


[도25]

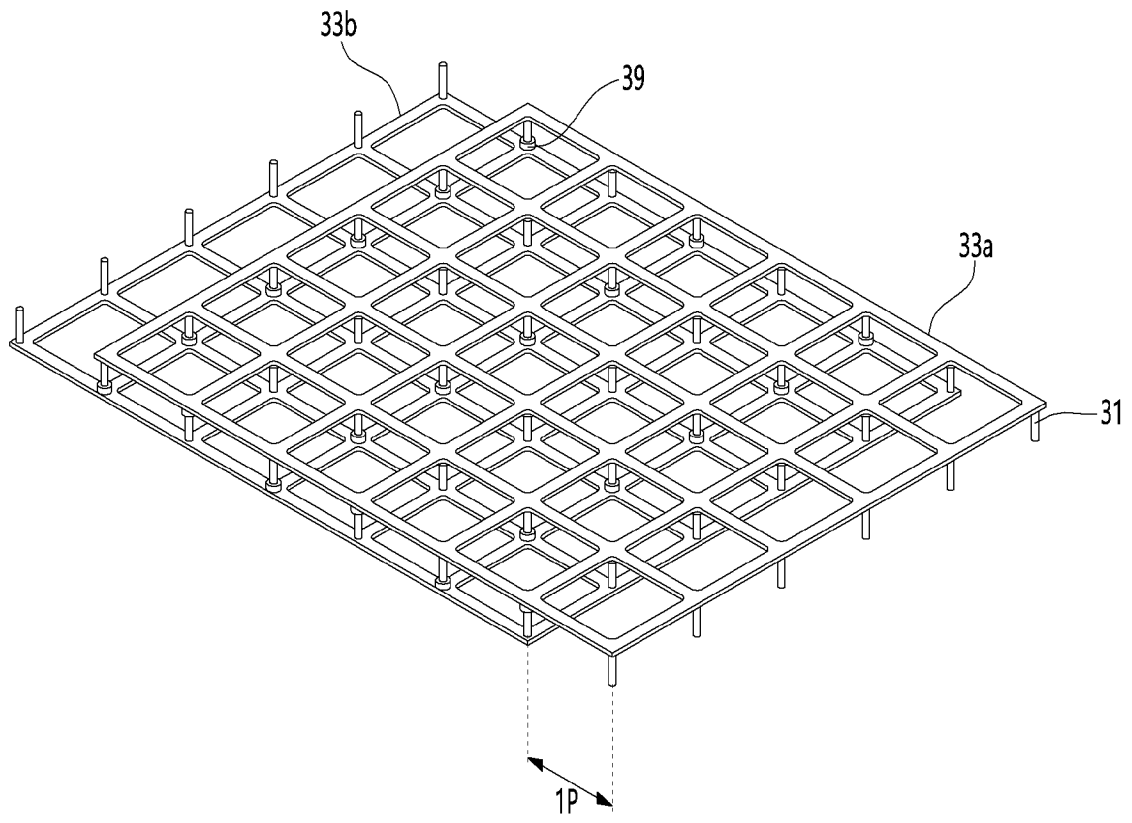
(a)



(b)

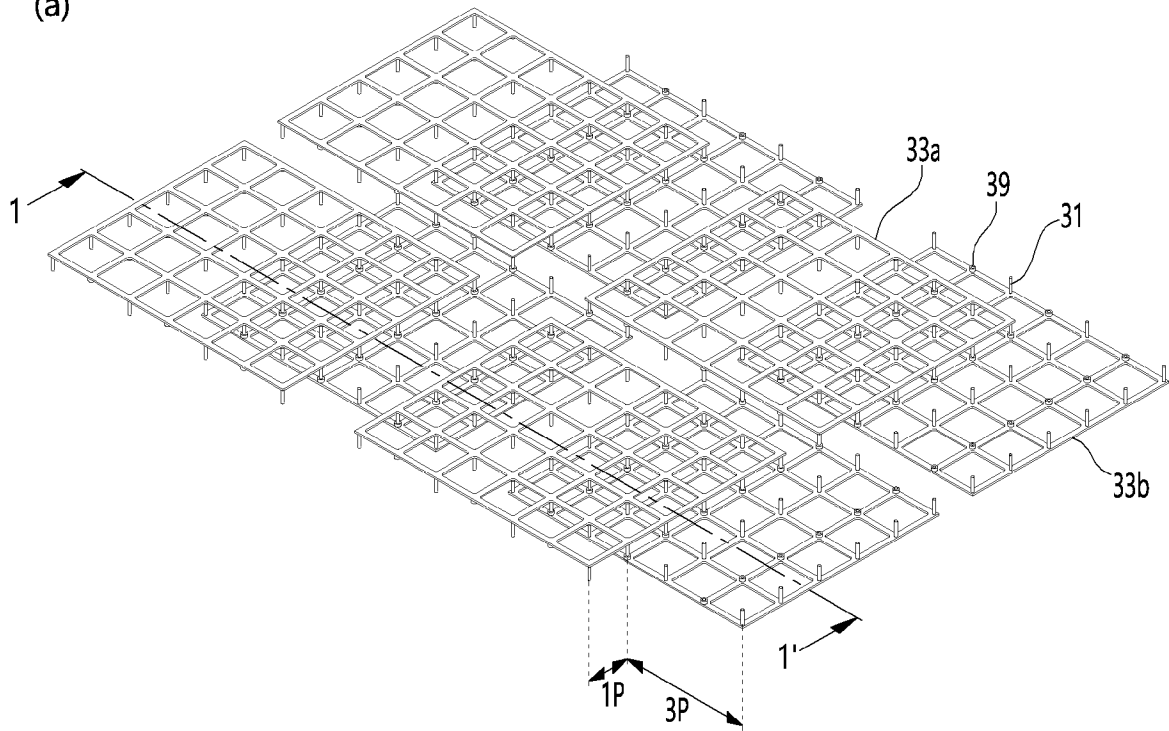


[도26]

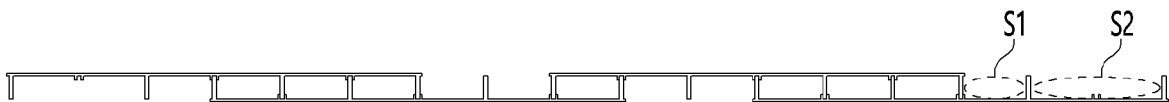


[도27]

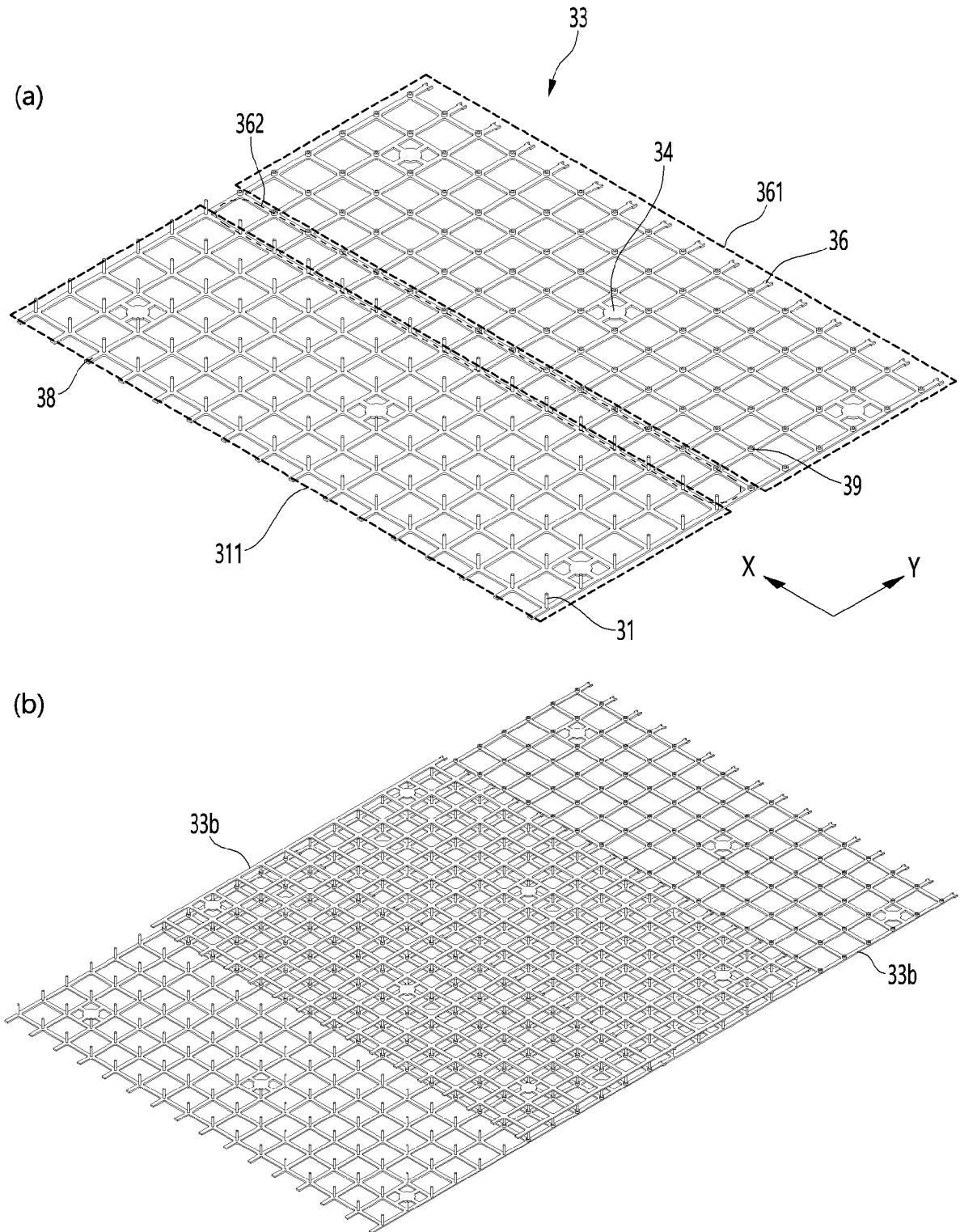
(a)



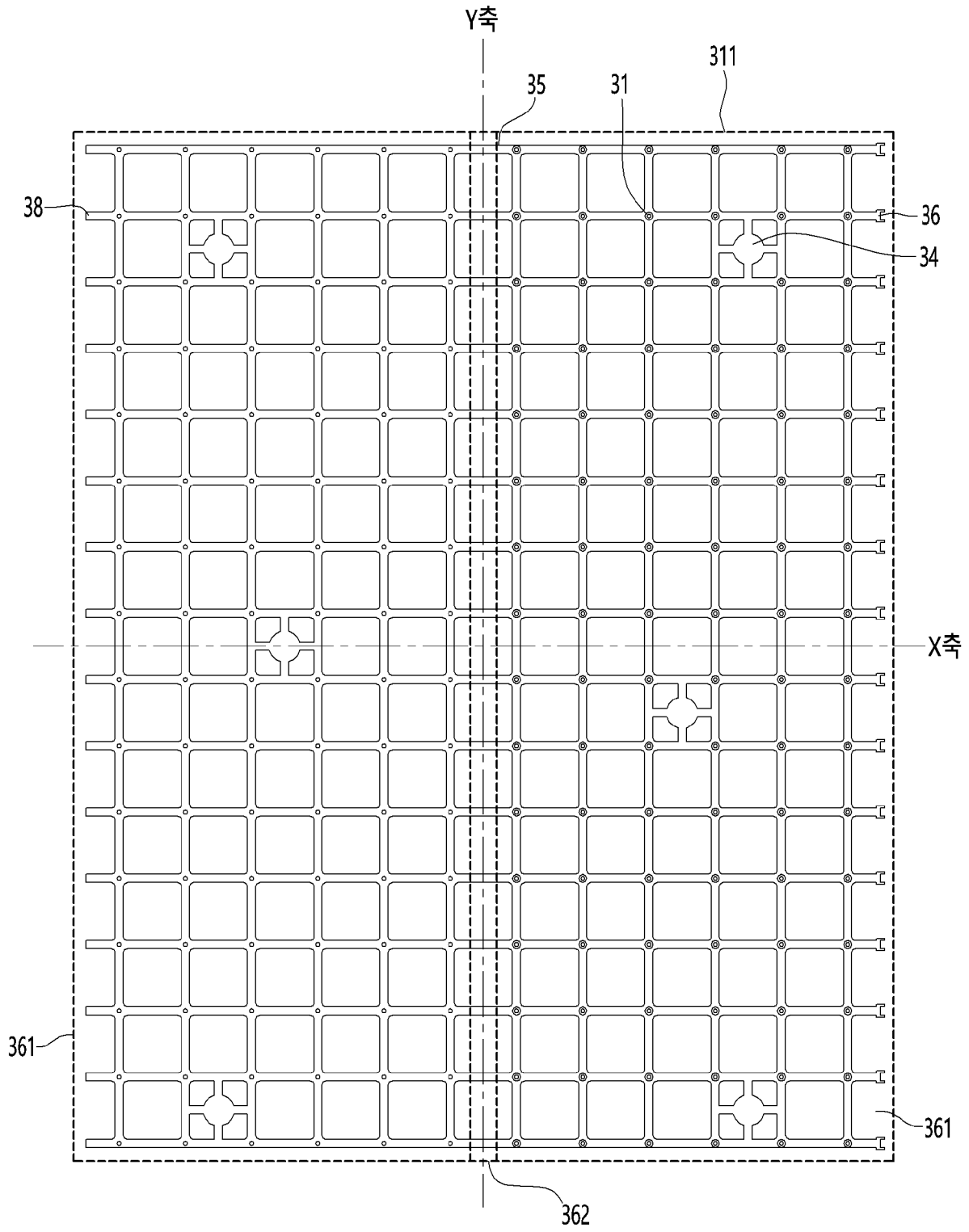
(b)



[도28]



[도29]



INTERNATIONAL SEARCH REPORT

International application No.

PCT/KR2023/008139

A. CLASSIFICATION OF SUBJECT MATTER		
F25D 23/06(2006.01)i; F25D 23/02(2006.01)i; F16L 59/065(2006.01)i		
According to International Patent Classification (IPC) or to both national classification and IPC		
B. FIELDS SEARCHED		
Minimum documentation searched (classification system followed by classification symbols) F25D 23/06(2006.01); B23K 1/00(2006.01); F16L 59/02(2006.01); F16L 59/06(2006.01); F16L 59/065(2006.01)		
Documentation searched other than minimum documentation to the extent that such documents are included in the fields searched Korean utility models and applications for utility models: IPC as above Japanese utility models and applications for utility models: IPC as above		
Electronic data base consulted during the international search (name of data base and, where practicable, search terms used) eKOMPASS (KIPO internal) & keywords: 제1플레이트(first plate), 제2플레이트(second plate), 진공공간부(vacuum space part), 서포트(support), 지지체(support body)		
C. DOCUMENTS CONSIDERED TO BE RELEVANT		
Category*	Citation of document, with indication, where appropriate, of the relevant passages	Relevant to claim No.
Y	KR 10-2022-0059340 A (LG ELECTRONICS INC.) 10 May 2022 (2022-05-10) See paragraphs [0043]-[0106]; claim 1; and figures 2-4, 7, 13-14, 19-20 and 22.	1-13
Y	KR 10-2022-0146398 A (LG ELECTRONICS INC.) 01 November 2022 (2022-11-01) See paragraph [0096]; and figures 9-12.	1-13
Y	KR 10-2022-0059344 A (LG ELECTRONICS INC.) 10 May 2022 (2022-05-10) See paragraph [0100]; and figure 19.	3-5,7
A	WO 2022-092944 A1 (LG ELECTRONICS INC.) 05 May 2022 (2022-05-05) See paragraphs [0078]-[0139]; and figures 1-23.	1-13
A	KR 10-2019-0029557 A (LG ELECTRONICS INC.) 20 March 2019 (2019-03-20) See paragraphs [0068]-[0124]; and figures 4-5.	1-13
<input type="checkbox"/> Further documents are listed in the continuation of Box C. <input checked="" type="checkbox"/> See patent family annex.		
* Special categories of cited documents: "A" document defining the general state of the art which is not considered to be of particular relevance "D" document cited by the applicant in the international application "E" earlier application or patent but published on or after the international filing date "L" document which may throw doubts on priority claim(s) or which is cited to establish the publication date of another citation or other special reason (as specified) "O" document referring to an oral disclosure, use, exhibition or other means "P" document published prior to the international filing date but later than the priority date claimed "T" later document published after the international filing date or priority date and not in conflict with the application but cited to understand the principle or theory underlying the invention "X" document of particular relevance; the claimed invention cannot be considered novel or cannot be considered to involve an inventive step when the document is taken alone "Y" document of particular relevance; the claimed invention cannot be considered to involve an inventive step when the document is combined with one or more other such documents, such combination being obvious to a person skilled in the art "&" document member of the same patent family		
Date of the actual completion of the international search 28 February 2024		Date of mailing of the international search report 29 February 2024
Name and mailing address of the ISA/KR Korean Intellectual Property Office Government Complex-Daejeon Building 4, 189 Cheongsaro, Seo-gu, Daejeon 35208 Facsimile No. +82-42-481-8578		Authorized officer Telephone No.

INTERNATIONAL SEARCH REPORT
Information on patent family members

International application No.

PCT/KR2023/008139

Patent document cited in search report			Publication date (day/month/year)	Patent family member(s)			Publication date (day/month/year)
KR 10-2022-0059340	A	10 May 2022	CN	116368326	A	30 June 2023	
			EP	4237733	A1	06 September 2023	
			US	2024-0019199	A1	18 January 2024	
			WO	2022-092943	A1	05 May 2022	

KR 10-2022-0146398	A	01 November 2022	AU	2018-318604	A1	02 April 2020	
			AU	2018-318604	B2	06 January 2022	
			AU	2022-202271	A1	21 April 2022	
			CN	111033110	A	17 April 2020	
			CN	111033110	B	27 August 2021	
			CN	113606850	A	05 November 2021	
			CN	113606850	B	15 September 2023	
			CN	113606851	A	05 November 2021	
			CN	113606851	B	07 July 2023	
			EP	3669112	A1	24 June 2020	
			EP	3669112	A4	21 April 2021	
			KR	10-2019-0018835	A	26 February 2019	
			KR	10-2459786	B1	28 October 2022	
			RU	2020-110370	A	16 September 2021	
			RU	2021-127250	A	04 October 2021	
			RU	2755863	C2	22 September 2021	
			US	11466925	B2	11 October 2022	
			US	11781802	B2	10 October 2023	
			US	2020-0248955	A1	06 August 2020	
			US	2023-0003437	A1	05 January 2023	
			US	2023-0408181	A1	21 December 2023	
			WO	2019-035577	A1	21 February 2019	

KR 10-2022-0059344	A	10 May 2022	WO	2022-092946	A1	05 May 2022	

WO 2022-092944	A1	05 May 2022	KR 10-2022-0059342	A	10 May 2022		
			US 2023-0408021	A1	21 December 2023		

KR 10-2019-0029557	A	20 March 2019	CN	103090630	A	08 May 2013	
			CN	103090630	B	19 August 2015	
			CN	104949428	A	30 September 2015	
			CN	104949428	B	12 September 2017	
			EP	2589905	A2	08 May 2013	
			EP	2589905	A3	04 September 2019	
			EP	2589905	B1	21 September 2022	
			EP	4119875	A1	18 January 2023	
			KR	10-1861832	B1	29 May 2018	
			KR	10-1962146	B1	26 March 2019	
			KR	10-2013-0049495	A	14 May 2013	
			KR	10-2018-0057596	A	30 May 2018	
			KR	10-2020-0015658	A	12 February 2020	
			KR	10-2020-0133312	A	27 November 2020	
			KR	10-2082314	B1	27 February 2020	
			KR	10-2182071	B1	23 November 2020	
			KR	10-2332599	B1	01 December 2021	
			US	10228169	B2	12 March 2019	
			US	11698211	B2	11 July 2023	
			US	2013-0111942	A1	09 May 2013	
US	2016-0290690	A1	06 October 2016				

INTERNATIONAL SEARCH REPORT
Information on patent family members

International application No.

PCT/KR2023/008139

Patent document cited in search report	Publication date (day/month/year)	Patent family member(s)	Publication date (day/month/year)
		US 2019-0203986 A1	04 July 2019
		US 2023-0304707 A1	28 September 2023
		US 9377227 B2	28 June 2016
<hr/>			

A. 발명이 속하는 기술분류(국제특허분류(IPC)) F25D 23/06(2006.01)i; F25D 23/02(2006.01)i; F16L 59/065(2006.01)i		
B. 조사된 분야 조사된 최소문헌(국제특허분류를 기재) F25D 23/06(2006.01); B23K 1/00(2006.01); F16L 59/02(2006.01); F16L 59/06(2006.01); F16L 59/065(2006.01) 조사된 기술분야에 속하는 최소문헌 이외의 문헌 한국등록실용신안공보 및 한국공개실용신안공보: 조사된 최소문헌란에 기재된 IPC 일본등록실용신안공보 및 일본공개실용신안공보: 조사된 최소문헌란에 기재된 IPC 국제조사에 이용된 전산 데이터베이스(데이터베이스의 명칭 및 검색어(해당하는 경우)) eKOMPASS(특허청 내부 검색시스템) & 키워드: 제1플레이트(first plate), 제2플레이트(second plate), 진공공간부(vacuum space part), 서포트(support), 지지체(support body)		
C. 관련 문헌		
카테고리*	인용문헌명 및 관련 구절(해당하는 경우)의 기재	관련 청구항
Y	KR 10-2022-0059340 A (엔지전자 주식회사) 2022.05.10 단락 [0043]-[0106]; 청구항 1; 및 도면 2-4, 7, 13-14, 19-20, 22	1-13
Y	KR 10-2022-0146398 A (엔지전자 주식회사) 2022.11.01 단락 [0096]; 및 도면 9-12	1-13
Y	KR 10-2022-0059344 A (엔지전자 주식회사) 2022.05.10 단락 [0100]; 및 도면 19	3-5,7
A	WO 2022-092944 A1 (LG ELECTRONICS INC.) 2022.05.05 단락 [0078]-[0139]; 및 도면 1-23	1-13
A	KR 10-2019-0029557 A (엔지전자 주식회사) 2019.03.20 단락 [0068]-[0124]; 및 도면 4-5	1-13
<input type="checkbox"/> 추가 문헌이 C(계속)에 기재되어 있습니다. <input checked="" type="checkbox"/> 대응특허에 관한 별지를 참조하십시오.		
* 인용된 문헌의 특별 카테고리: "A" 특별히 관련이 없는 것으로 보이는 일반적인 기술수준을 정의한 문헌 "D" 본 국제출원에서 출원인이 인용한 문헌 "E" 국제출원일보다 빠른 출원일 또는 우선일을 가지나 국제출원일 이후에 공개된 선출원 또는 특허 문헌 "L" 우선권 주장에 의문을 제기하는 문헌 또는 다른 인용문헌의 공개일 또는 다른 특별한 이유(이유를 명시)를 밝히기 위하여 인용된 문헌 "O" 구두 개시, 사용, 전시 또는 기타 수단을 언급하고 있는 문헌 "P" 우선일 이후에 공개되었으나 국제출원일 이전에 공개된 문헌 "T" 국제출원일 또는 우선일 후에 공개된 문헌으로, 출원과 상충하지 않으며 발명의 기초가 되는 원리나 이론을 이해하기 위해 인용된 문헌 "X" 특별한 관련이 있는 문헌. 해당 문헌 하나만으로 청구된 발명의 신규성 또는 진보성이 없는 것으로 본다. "Y" 특별한 관련이 있는 문헌. 해당 문헌이 하나 이상의 다른 문헌과 조합하는 경우로 그 조합이 당업자에게 자명한 경우 청구된 발명은 진보성이 없는 것으로 본다. "&" 동일한 대응특허문헌에 속하는 문헌		
국제조사의 실제 완료일	국제조사보고서 발송일	
2024년02월28일 (28.02.2024)	2024년02월29일 (29.02.2024)	
ISA/KR의 명칭 및 우편주소	심사관	
대한민국 특허청 (35208) 대전광역시 서구 청사로 189, 4동 (둔산동, 정부대전청사) 팩스 번호 +82-42-481-8578	박태욱 전화번호 +82-42-481-3405	

국제조사보고서에서 인용된 특허문헌	공개일	대응특허문헌	공개일
KR 10-2022-0059340 A	2022/05/10	CN 116368326 A	2023/06/30
		EP 4237733 A1	2023/09/06
		US 2024-0019199 A1	2024/01/18
		WO 2022-092943 A1	2022/05/05
KR 10-2022-0146398 A	2022/11/01	AU 2018-318604 A1	2020/04/02
		AU 2018-318604 B2	2022/01/06
		AU 2022-202271 A1	2022/04/21
		CN 111033110 A	2020/04/17
		CN 111033110 B	2021/08/27
		CN 113606850 A	2021/11/05
		CN 113606850 B	2023/09/15
		CN 113606851 A	2021/11/05
		CN 113606851 B	2023/07/07
		EP 3669112 A1	2020/06/24
		EP 3669112 A4	2021/04/21
		KR 10-2019-0018835 A	2019/02/26
		KR 10-2459786 B1	2022/10/28
		RU 2020-110370 A	2021/09/16
		RU 2021-127250 A	2021/10/04
		RU 2755863 C2	2021/09/22
		US 11466925 B2	2022/10/11
		US 11781802 B2	2023/10/10
		US 2020-0248955 A1	2020/08/06
		US 2023-0003437 A1	2023/01/05
US 2023-0408181 A1	2023/12/21		
WO 2019-035577 A1	2019/02/21		
KR 10-2022-0059344 A	2022/05/10	WO 2022-092946 A1	2022/05/05
WO 2022-092944 A1	2022/05/05	KR 10-2022-0059342 A	2022/05/10
		US 2023-0408021 A1	2023/12/21
KR 10-2019-0029557 A	2019/03/20	CN 103090630 A	2013/05/08
		CN 103090630 B	2015/08/19
		CN 104949428 A	2015/09/30
		CN 104949428 B	2017/09/12
		EP 2589905 A2	2013/05/08
		EP 2589905 A3	2019/09/04
		EP 2589905 B1	2022/09/21
		EP 4119875 A1	2023/01/18
		KR 10-1861832 B1	2018/05/29
		KR 10-1962146 B1	2019/03/26
		KR 10-2013-0049495 A	2013/05/14
		KR 10-2018-0057596 A	2018/05/30
		KR 10-2020-0015658 A	2020/02/12
		KR 10-2020-0133312 A	2020/11/27
		KR 10-2082314 B1	2020/02/27
		KR 10-2182071 B1	2020/11/23
		KR 10-2332599 B1	2021/12/01
		US 10228169 B2	2019/03/12
		US 11698211 B2	2023/07/11
		US 2013-0111942 A1	2013/05/09

국제조사보고서에서 인용된 특허문헌	공개일	대응특허문헌	공개일
		US 2016-0290690 A1	2016/10/06
		US 2019-0203986 A1	2019/07/04
		US 2023-0304707 A1	2023/09/28
		US 9377227 B2	2016/06/28