



MD 3576 B2 2008.04.30

REPUBLICA MOLDOVA



(19) Agenția de Stat  
pentru Proprietatea Intelectuală

(11) **3576** (13) **B2**  
(51) Int. Cl.: *F26B 3/347* (2006.01)  
*A01D 45/00* (2006.01)  
*A01B 76/00* (2006.01)  
*A01D 91/04* (2006.01)

(12) **BREVET DE INVENȚIE**

|   |  |
|---|--|
| <b>Hotărârea de acordare a brevetului de invenție poate fi<br/>revocată în termen de 6 luni de la data publicării</b>   |  |
| (21) Nr. depozit: a 2006 0016<br>(22) Data depozit: 2005.12.29<br>(41) Data publicării cererii:<br>2007.10.31, BOPI nr. 10/2007   | (45) Data publicării hotărârii de<br>acordare a brevetului:<br>2008.04.30, BOPI nr. 4/2008 |
| (71) Solicitanți: MORARU Gheorghe, MD; OLESICHIV Boris, UA<br>(72) Inventatori: MORARU Gheorghe, MD; OLESICHIV Boris, UA<br>(73) Titulari: MORARU Gheorghe, MD; OLESICHIV Boris, UA |  |

(54) **Procedeu și instalație de uscare a masei vegetale de plante pe rădăcini**

(57) **Rezumat:**

Invenția se referă la agricultura, în special la un procedeu și o instalație de uscare a masei vegetale de plante pe rădăcini.

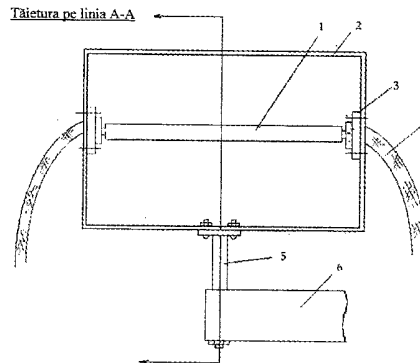
Procedeu include iradierea tulpinilor plantelor din două părți opuse cu unde electromagnetice, care cuprind frecvența oscilațiilor de valență ale moleculelor de apă cu puterea specifică de 0,35...0,95 J·m, totodată iradierea se efectuează de la o distanță de 3...5 cm, direcționată nu mai sus de nivelul eventualei rețezări, pe o fâșie orizontală cu lățimea de 2...3 cm.

Instalația pentru realizarea procedurii include un mijloc de transport (6) cu ramă, pe care sunt fixate prin intermediul unui suport (5) un sistem de alimentare cu energie electrică (7) și cel puțin două surse de unde electromagnetice (1), fiecare cu reflector de formă parabolică (2), amplasate cu posibilitatea iradierii tulpinilor plantelor din două părți opuse, totodată reflectorul este executat cu închizător cu o fantă orizontală de 1,5...2,0 cm (9).

2  
Rezultatul constă în accelerarea uscării masei vegetale, micșorarea cheltuielilor de energie, de resurse materiale și de timp în procesul recoltării semințelor sau a biomasei.

Revendicări: 2

Figuri: 5



MD 3576 B2 2008.04.30

## MD 3576 B2 2008.04.30

3

### Descriere:

Invenția se referă la agricultură, în special la un procedeu și o instalație de uscare a masei vegetale de plante pe rădăcini.

5 Este cunoscut procedeu de uscare a semințelor de legume în câmp electromagnetic de frecvență foarte înaltă, care se realizează într-o cameră de uscare [1].

Neajunsul acestui procedeu constă în imposibilitatea de a iradia cu unde electromagnetice masa vegetală și semințele plantelor pe rădăcini în condiții de câmp din cauza instalației tehnologice complicate.

10 Mai este cunoscut procedeu și instalația pentru uscarea rapidă a masei vegetale a plantelor pe rădăcini în condiții de câmp prin iradierea cu scânteii electrice cu frecvența de 1000 Hz a țesuturilor capilare ale tulpinii, care asigură aprovizionarea biomasei cu apă și substanțe minerale. Instalația include un generator electric de înaltă tensiune, fixat pe șasiul unui tractor și pus în mișcare de un arbore de priză de putere, o instalație de descărcare pentru iradierea cu scânteii a tulpinilor plantelor cu impulsuri de tensiune de 80...100 mii volți [2].

15 Cea mai apropiată soluție este procedeu și instalația de colectare a trestiei de zahăr, care include aducerea razelor laser în contact cu tulpina, cauterizand-o și tăind-o, controlul și menținerea distanței razelor laser față de pământ, tăierea tulpinii într-o pluralitate de secțiuni. Instalația pentru realizarea procedurii include un generator cu cel puțin un fascicul de raze laser, un senzor și un radar poziționate pe un mijloc de transport [3].

20 Dezavantajele procedurilor menționate constau în utilizarea unui utilaj electrotehnic sofisticat, necesitatea respectării măsurilor sporite de protecție a muncii, argumentarea insuficientă a caracteristicilor tehnologice și a parametrilor biometrici ai plantelor pentru alegerea regimului optimal de tratare a semănăturilor cu unde electromagnetice, procedeu este foarte costisitor, ținând cont de cheltuielile energetice.

25 Problema pe care o rezolvă invenția constă în accelerarea și sincronizarea uscării masei vegetale pe rădăcini, nemijlocit în condiții de câmp, în special a plantelor uniforme cu talie joasă, medie sau înaltă, cu cheltuieli minime de energie, timp și materiale în procesul de recoltare și prelucrare a semințelor sau biomasei în ansamblu.

30 Problema se soluționează prin aceea că procedeu include iradierea tulpinilor plantelor din două părți opuse cu unde electromagnetice, care cuprind frecvența oscilațiilor de valență ale moleculelor de apă cu puterea specifică de 0,35...0,95 J·m, totodată iradierea se efectuează de la o distanță de 3...5 cm, direcționată nu mai sus de nivelul eventualei rețezări, pe o fâșie orizontală cu lățimea de 2...3 cm.

35 Instalația pentru realizarea procedurii include un mijloc de transport cu ramă, pe care sunt fixate prin intermediul unui suport un sistem de alimentare cu energie electrică și cel puțin două surse de unde electromagnetice, fiecare cu reflector de formă parabolică, amplasate cu posibilitatea iradierii tulpinilor plantelor din două părți opuse, totodată reflectorul este executat cu închizător cu o fantă orizontală de 1,5...2,0 cm.

Rezultatul constă în accelerarea uscării masei vegetale, micșorarea cheltuielilor de energie, de resurse materiale și de timp în procesul recoltării semințelor sau a biomasei.

40 Datorită acțiunii undelor electromagnetice, care cuprind frecvența oscilațiilor de valență ale moleculelor de apă cu puterea specifică de 0,35...0,95 J·m, asupra masei vegetale, țesuturile în locul iradierii se traumatizează și mor, ceea ce duce la suspendarea activității sistemului capilar al plantelor destinat deplasării umidității în straturile de mai sus de nivelul preconizat al rețezării tulpinilor, care în consecință se usucă în mod rapid. Masa vegetală uscată până la umiditatea standard se recoltează fără întârziere în mod manual sau mecanizat.

45 Esența soluției tehnice revendicate se explică prin desenele următoare.

50 În fig. 1,2,3,4,5 este prezentată schema instalației de uscare a masei vegetale de plante pe rădăcini, care include cel puțin două surse de unde electromagnetice 1, având fiecare un reflector de formă parabolică 2, material electroizolant pentru fixare 3, fire de alimentare cu energie electrică 4, un suport 5, un mijloc de transport cu ramă 6, un sistem de alimentare cu energie electrică 7 și un închizător cu o fantă orizontală 9.

55 În calitate de surse de unde electromagnetice se poate folosi o spirală de mare rezistență, un încălzitor termoelectric, o lampă de cuarț un corp cenușiu, un tub electronic de emisie sau alte instalații de încălzire prin radiație, având un spectru de unde electromagnetice conform legii lui Vin  $v = cT/b$ , unde  $c$  – viteza luminii,  $b$  – constanta 0,0028899,  $T$  – temperatura de încălzire, grade,  $v$  – frecvența, Hz.

Sursele de unde electromagnetice cu puterea de 0,5...4,0 kW se confecționează cu lungimea de 0,2...1,5 m, diametrul de 0,8...1,5 cm, iar reflectorul de formă parabolică cu raza de 6,0...9,0 cm din metal cu coeficientul de reflexie de cel puțin 0,6...0,8 cu fanta închizătorului de 1,5...2,0 cm. Acest utilaj și sistemul de alimentare cu energie electrică se instalează pe rama unui mijloc de transport.

## MD 3576 B2 2008.04.30

4

### *Exemplu de realizare*

Instalația de uscare a masei vegetale de plante pe rădăcini, montată pe rama unui mijloc de transport cu capacitatea de mișcare între rândurile de semănături uniforme, efectuează iradierea tulpinilor de plante din două părți opuse cu unde electromagnetice cu puterea specifică de 0,35...0,95 J·m, de la o distanță de 5 cm, pe o fâșie orizontală cu lățimea de 3 cm la nivelul retezării plantelor.

Viteza optimală de deplasare de 4...6 km/h asigură tratarea cu unde electromagnetice a plantelor, de exemplu de sorg, pe o suprafață de 60...80 ha în decursul unui schimb de lucru.

10

### **(57) Revendicări:**

1. Procedeu de uscare a masei vegetale de plante pe rădăcini, care include iradierea tulpinilor plantelor din două părți opuse cu unde electromagnetice, care cuprind frecvența oscilațiilor de valență ale moleculelor de apă cu puterea specifică de 0,35...0,95 J·m, totodată iradierea se efectuează de la o distanță de 3...5 cm, direcționată nu mai sus de nivelul eventualei retezări, pe o fâșie orizontală cu lățimea de 2...3 cm.

2. Instalație de uscare a masei vegetale de plante pe rădăcini, conform procedurii caracterizat în revendicarea 1, care include un mijloc de transport cu ramă, pe care sunt fixate prin intermediul unui suport, un sistem de alimentare cu energie electrică și cel puțin două surse de unde electromagnetice, fiecare cu reflector de formă parabolică, amplasate cu posibilitatea iradierii tulpinilor plantelor din două părți opuse, totodată reflectorul este executat cu închizător cu o fantă orizontală de 1,5...2,0 cm.

25

### **(56) Referințe bibliografice:**

1. MD 1496 G2 2001.01.31
2. Соколовский А. Эльшанский Н. Электрическая дуга убирает урожай. Изобретатель и рационализатор, № 9, 1963
3. US 6834483 B2 2004.12.28

**Șef secție:**

COLESNIC Inesa

**Examinator:**

DUBĂSARU Nina

**Redactor:**

LOZOVANU Maria

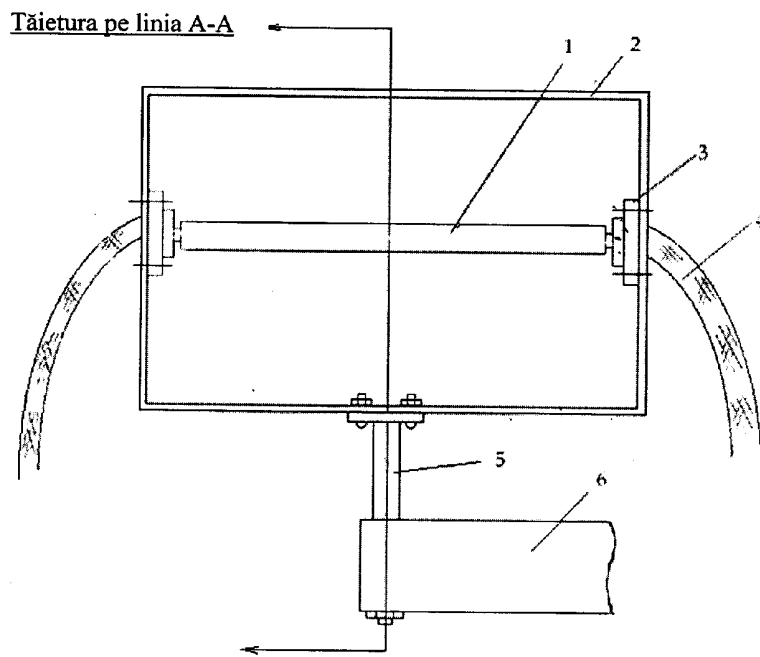


Fig. 1

MD 3576 B2 2008.04.30

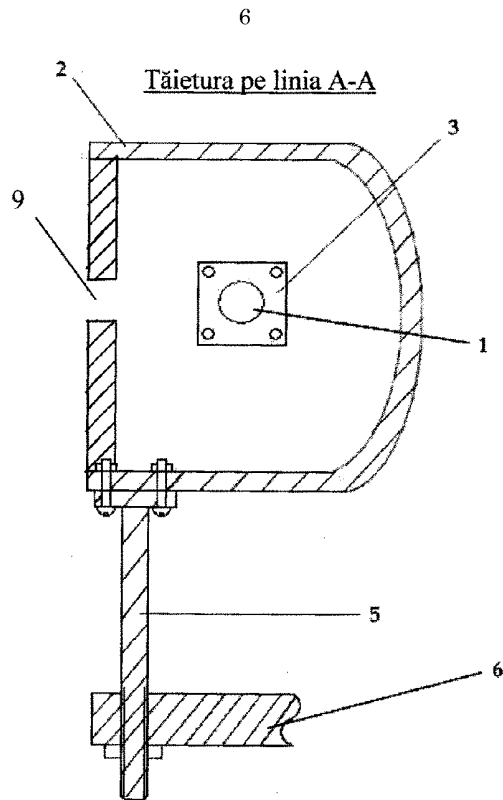


Fig. 2



Fig. 3

MD 3576 B2 2008.04.30

7

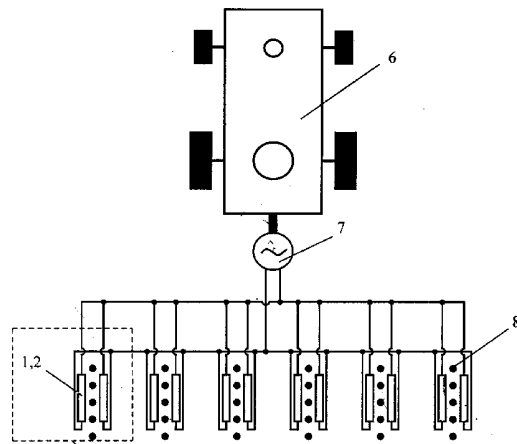


Fig. 4

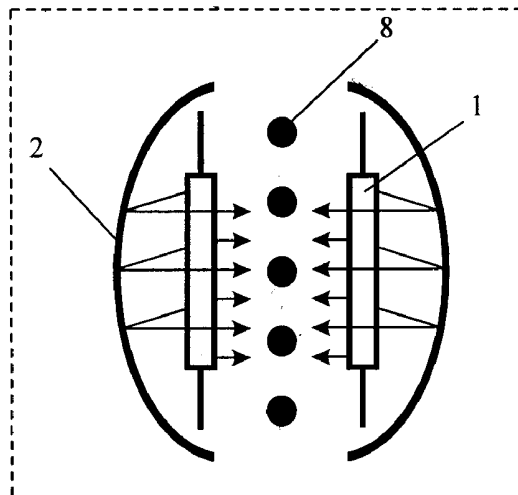


Fig. 5

## RAPORT DE DOCUMENTARE

|  |                                 |
|--|---------------------------------|
| (21) Nr. depozit: a 2006 0016  | (85) Data fazei naționale PCT:  |
| (22) Data depozit: 2005.12.29  | (86) Cerere internațională PCT: |
| <p>(51) : <b>Int.Cl:</b> <i>F26B 3/347</i> (2006.01)<br/> <i>A01D 45/00</i> (2006.01)<br/> <i>A01B 76/00</i> (2006.01)<br/> <i>A01D 91/04</i> (2006.01)</p> <p>(54) <b>Titlul :</b> <b>Procedeu și instalație pentru uscarea masei vegetale de plante pe rădăcini</b></p> <p>(71) Solicitantul : <b>MORARU Gheorghe, MD; OLESICHIV Boris, UA</b></p> <p>Termeni caracteristici :</p> <p>a) limba română: iradiere, unde electromagnetice, uscarea</p> <p>b) limba engleză: irradiation, electromagnetic waves, drying</p> <p>c) limba rusă: облучение, электромагнитные волны, сушка</p> |                                 |
| I. Minimul de documente consultate ( sistema clasificării și indici de clasificare Int. Cl.- 8)  |                                 |
| MD Perioada 1993-2005<br>EA Perioada 1996-2005<br>SU Perioada 1972-1993  |                                 |
| II. Literatura tehnico-științifică consultată adăugător la minim de documentație (autori, titluri, editura, țara și data publicării)   |                                 |
|  |                                 |
| III. Baze de date electronice consultate (denumirea BD și termen de documentare)   |                                 |
| <a href="http://www.fips.ru">www.fips.ru</a><br>ESP@PACENET Worldwide (WO, EP, CH, DE, GB, FR, US, JP...)  |                                 |

| IV. Documente considerate ca relevante  |   |   |
|---|---|---|
| Categoria*  | Date de identificare ale documentelor citate si indicarea pasajelor pertinente                              | Numărul revendicării vizate   |
| A   | 1. MD 1496 G2 2001.01.31  | 1   |
| A   | 2. Соколовский А. Эльпанский Н. Электрическая дуга убирает урожай. Изобретатель и рационализатор, № 6, 1996 | 1   |
| A   | 3. US 6834483 B2 2004.12.28.  | 1, 2  |
| <input type="checkbox"/> Documentele următoare sunt indicate în rubrica IV  |   | <input type="checkbox"/> Informația referitoare la brevete paralele se anexează   |
| * categoriile speciale ale documentelor consultate:   |   | <b>P</b> - document publicat înainte de data depozit, dar după data priorității invocate  |
| <b>A</b> - document care definește stadiul anterior general   |   | <b>T</b> - document publicat după data depozitului sau a priorității invocate, care nu aparține stadiului pertinent al tehnicii, dar care este citat pentru a pune în evidența principiul sau teoria pe care se bazează invenția  |
| <b>E</b> - document anterior dar publicat la data depozit național reglementar sau după aceasta data  |   | <b>X</b> - document de relevanță deosebită: invenția revendicată nu poate fi considerată nouă sau implicând activitate inventivă când documentul este luat de unul singur   |
| <b>L</b> - document care poate pune în discuție data priorității invocate sau poate contribui la determinarea datei publicării altor divulgări sau pentru un motiv expres ( se va indica motivul) |   | <b>Y</b> - document de relevanță deosebită: invenția revendicată nu poate fi considerată ca implicând activitate inventivă când documentul este asociat cu unul sau mai multe alte documente de aceeași natură, aceasta combinație fiind evidentă pentru o persoană de specialitate |
| <b>O</b> - document referitor la o divulgare orală, un act de folosire, la o expunere sau orice altă divulgare  |   | <b>&amp;</b> - document care face parte din aceeași familie de documente  |
| Data finalizării documentării 2007.11.29  |   |   |
| Examinatorul DUBĂSARU Nina  |   |   |