



## (12) 实用新型专利

(10) 授权公告号 CN 204223738 U

(45) 授权公告日 2015. 03. 25

(21) 申请号 201420651231. 4

(22) 申请日 2014. 11. 04

(73) 专利权人 河南中烟工业有限责任公司

地址 450002 河南省郑州市农业东路 29 号

(72) 发明人 郭文生 张家振 尹朝阳 王志和

李章纪 黄鹏

(74) 专利代理机构 郑州睿信知识产权代理有限

公司 41119

代理人 胡伟华

(51) Int. Cl.

B65G 45/12(2006. 01)

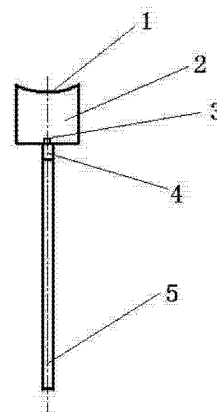
权利要求书1页 说明书2页 附图1页

### (54) 实用新型名称

烟草输送皮带机托辊积垢清理工具

### (57) 摘要

本实用新型公开了一种烟草输送皮带机托辊积垢清理工具,包括铲头及柄杆,所述铲头包括具有与托辊的外周面凹凸互补配合的内凹的弧形刀刃的铲刀和与铲刀的下端铰接的铲柄,所述铲刀的转动轴线与铲刀所在平面共面,所述铲柄的下端可拆连接有柄杆。本实用新型的铲刀能相对于铲柄转动,这样在使用时,作用在支撑托辊上的清洁工具的铲刀和柄杆之间会自然形成一个合适角度,使得操作工人可以以更好的姿势去工作,使用方便。



1. 烟草输送皮带机托辊积垢清洁工具,其特征在于:包括铲头及柄杆,所述铲头包括具有与托辊的外周面凹凸互补配合的内凹的弧形刀刃的铲刀和与铲刀的下端铰接的铲柄,所述铲刀的转动轴线与铲刀所在平面共面,所述铲柄的下端可拆连接有柄杆。

2. 根据权利要求1所述的烟草输送皮带机托辊积垢清洁工具,其特征在于:所述铲柄的下端与柄杆进行螺纹连接。

3. 根据权利要求2所述的烟草输送皮带机托辊积垢清洁工具,其特征在于:所述铲柄的下端开设有螺纹孔,所述柄杆上端设有与铲柄的螺纹孔螺纹配合的外螺纹。

4. 根据权利要求1所述的烟草输送皮带机托辊积垢清洁工具,其特征在于:所述铲刀的下端与铲柄通过柱销铰接,所述柱销的转动轴线与铲刀所在平面共面。

5. 根据权利要求4所述的烟草输送皮带机托辊积垢清洁工具,其特征在于:所述铲柄上于铲刀的平面的前后两侧分别设有用于对铲刀的转动角度进行限位的挡块。

6. 根据权利要求1至5中任意一项所述的烟草输送皮带机托辊积垢清洁工具,其特征在于:所述铲刀的弧形刀刃两侧的凸起上套设用于防止划伤皮带的尼龙套。

## 烟草输送皮带机托辊积垢清理工具

### 技术领域

[0001] 本实用新型涉及一种烟草输送皮带机托辊积垢清理工具。

### 背景技术

[0002] 在烟草制丝线中, 输送皮带机传递输送烟草在线制品的主要设备, 由于长期与烟丝接触, 输送皮带机上会积累大量烟油烟垢, 导致沾有大量积垢的支撑托辊容易使与之配合的皮带跑偏, 造成设备输送中途堵料, 设备故障率增高, 延误生产。由于制丝线输送皮带机类型较多, 如果采用拆卸支撑托辊进行离线清理, 清理耗时较长, 影响生产效率, 影响生产的持续化运行。

### 发明内容

[0003] 本实用新型的目的在于提供一种在不拆卸输送皮带机的支撑托辊的前提下, 对支撑托辊上的积垢进行清理的清洁工具。

[0004] 为了实现上述目的, 本实用新型采用如下技术方案: 烟草输送皮带机托辊积垢清洁工具, 包括铲头及柄杆, 所述铲头包括具有与托辊的外周面凹凸互补配合的内凹的弧形刀刃的铲刀和与铲刀的下端铰接的铲柄, 所述铲刀的转动轴线与铲刀所在平面共面, 所述铲柄的下端可拆连接有柄杆。

[0005] 所述铲柄的下端与柄杆进行螺纹连接。

[0006] 所述铲柄的下端开设有螺纹孔, 所述柄杆上端设有与铲柄的螺纹孔螺纹配合的外螺纹。

[0007] 所述铲刀的下端与铲柄通过柱销铰接, 所述柱销的转动轴线与铲刀所在平面共面。

[0008] 所述铲柄上于铲刀的平面的前后两侧分别设有用于对铲刀的转动角度进行限位的挡块。

[0009] 所述铲刀的弧形刀刃两侧的凸起上套设用于防止划伤皮带的尼龙套。

[0010] 本实用新型的有益效果为: 本实用新型的清洁工具的弧形铲刀可直接作用在待清理的支撑托辊上, 来回移动清洁工具, 即可将支撑托辊上的积垢清理掉, 而不要将各支撑托辊拆卸下来进行离线清理, 清理效率高, 而且清洁工具的铲柄和柄杆是可拆连接在一起, 分别制造, 制造方便, 还可以根据使用范围来选择不同长度规格的柄杆进行更换, 降低成本。另外, 铲刀能相对于铲柄转动, 这样在使用时, 作用在支撑托辊上的清洁工具的铲刀和柄杆之间会自然形成一个合适角度, 使得操作工人可以以更好的姿势去工作, 使用方便, 减轻工人的劳动强度。

### 附图说明

[0011] 图 1 是本实用新型的实施例的主视图;

[0012] 图 2 是本实用新型的实施例的侧视图。

### 具体实施方式

[0013] 本实用新型烟草输送皮带机托辊积垢清洁工具的实施例,如图 1-2 所示:包括铲头及与铲头一端螺纹连接的柄杆 5,铲头包括具有托辊的外周面凹凸互补配合的上端内凹的弧形刀刃 1 的铲刀 2 和与铲刀 2 的下端铰接的铲柄 4,铲刀 2 的下端与铲柄 4 的上端通过柱销实现铰接,柱销的转动轴线与铲刀 2 所在平面共面,铲刀 2 能相对于铲柄 4 在前后 90 度范围内转动。在铲柄 4 上于铲刀 2 的前后两侧分别设置用于对铲刀 2 转动进行限位的挡块,铲柄 4 下端开设有螺纹孔,柄杆 5 的上端设有与铲柄 4 的下端螺纹孔螺纹配合连接外螺纹。柄杆 5 的长度有多种规格,可以更换,以适用于更大的清洁范围。

[0014] 进一步地,为了保护输送皮带机中的皮带不被划伤,在铲刀 2 的尖锐部分套上尼龙套。

[0015] 在其它实施例中,铲刀相对于铲柄的转动角度也可设为 60 度或 100 度等。

[0016] 在其它实施例中,可以在铲柄的下端设置外螺纹,而同时在柄杆的上端设置与铲柄的外螺纹螺纹配合的螺纹孔。

[0017] 在本实施例中,铲柄和柄杆通过螺纹连接实现可拆,螺纹连接操作方便;在其它实施例中,可以在铲柄的下端设置法兰,在柄杆的上端设置与铲柄上的相对应的法兰,两法兰上均设置螺栓孔,通过螺栓实现铲柄和柄杆的可拆连接,即实现柄杆的可更换。

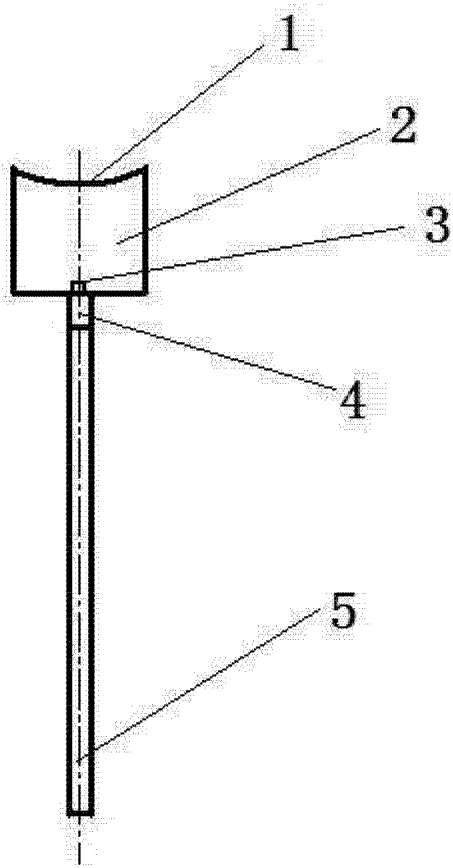


图 1

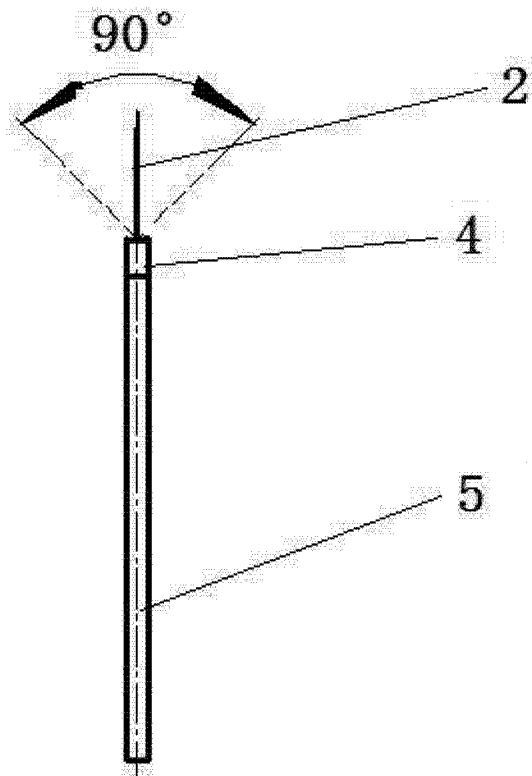


图 2